

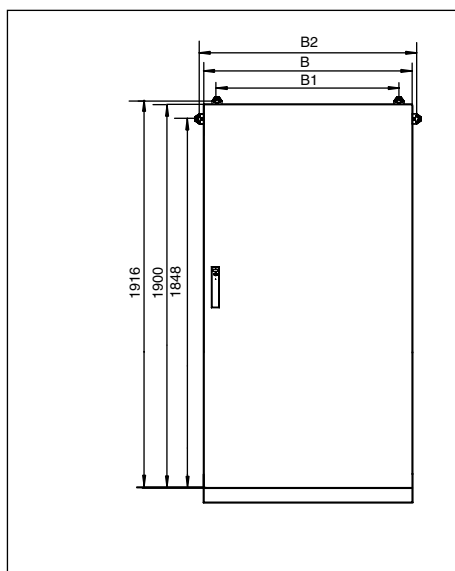
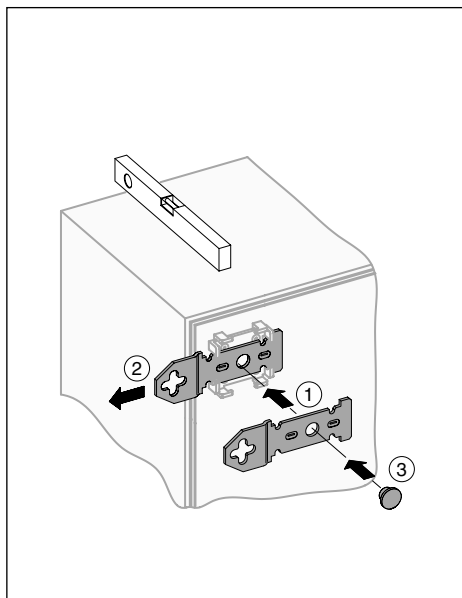
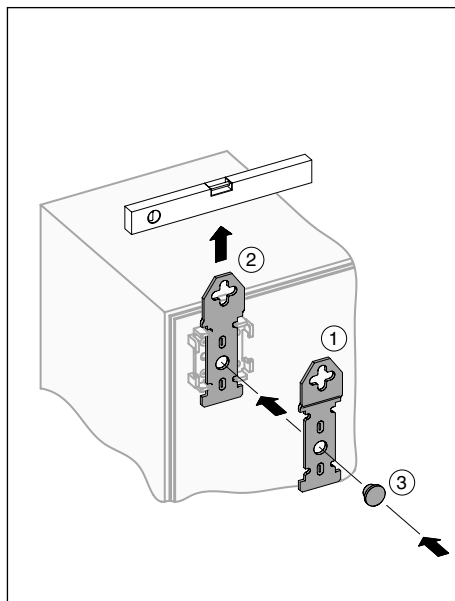
G

./ 8
./ 81

IP 54

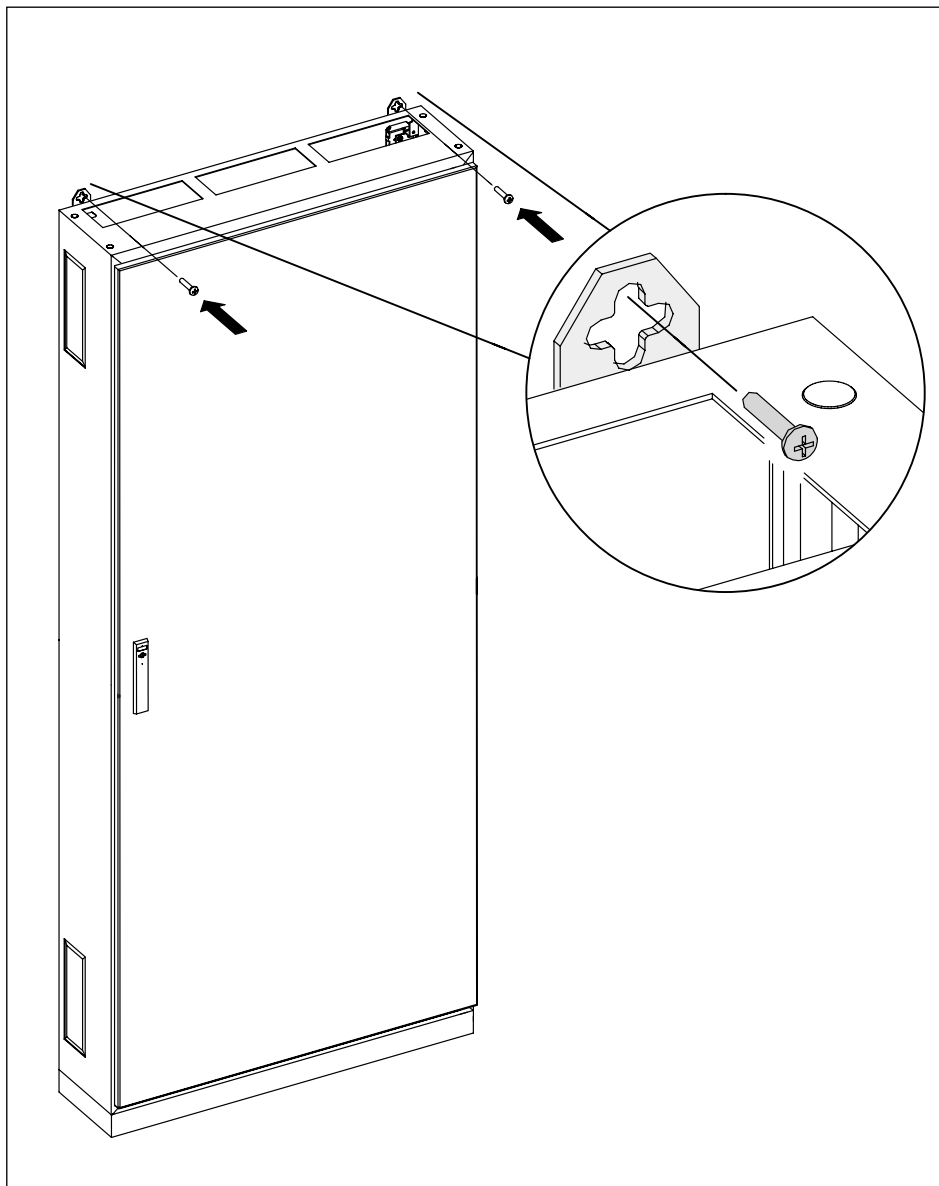
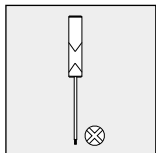


G

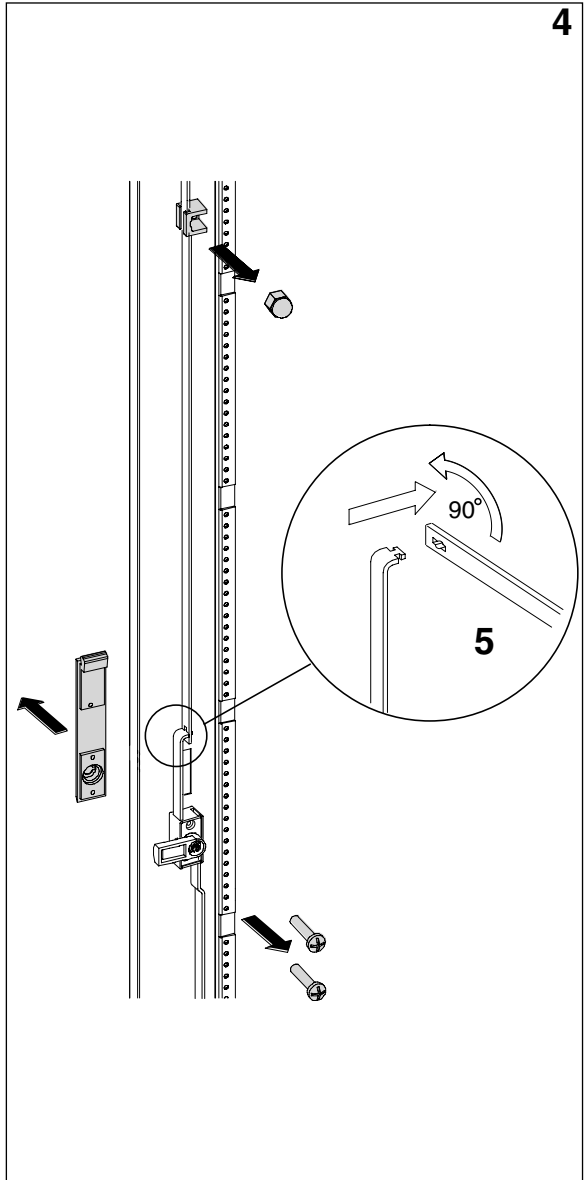
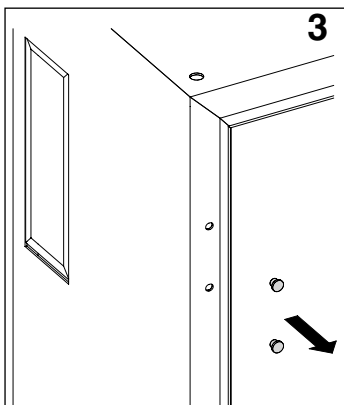
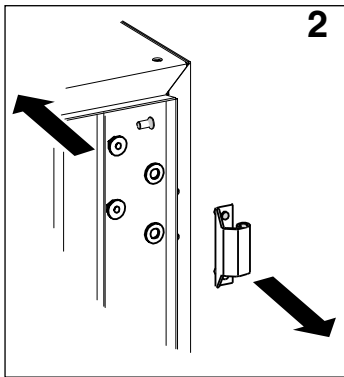
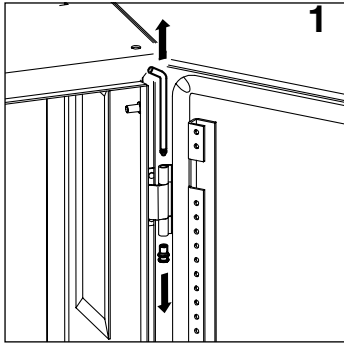
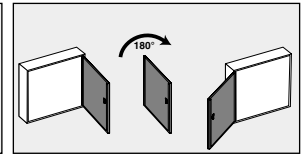
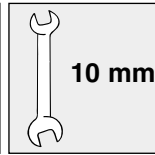
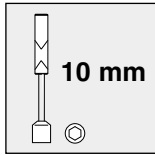
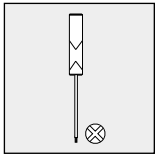


Feldbreite	B	B1	B2
1	300	196	331
2	550	446	581
3	800	696	831
4	1050	946	1081
5	1300	1196	1331

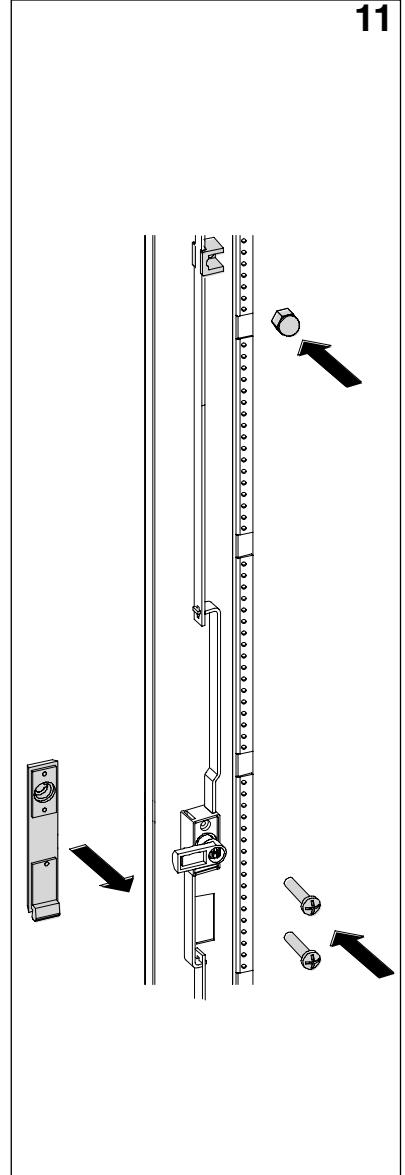
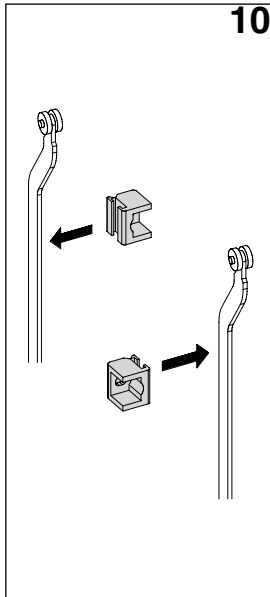
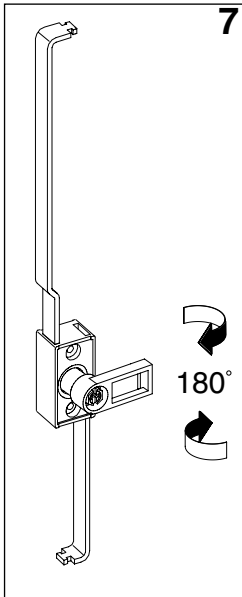
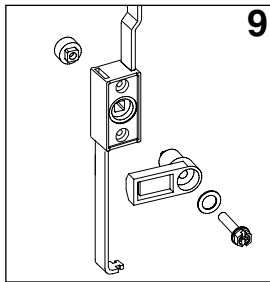
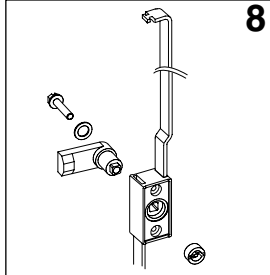
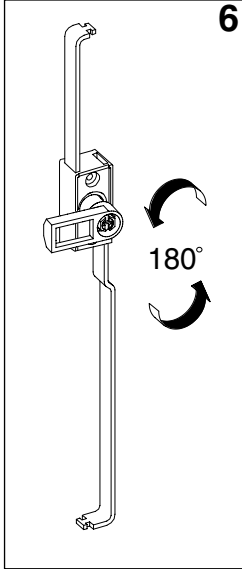
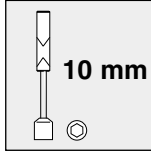
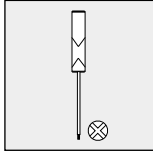
G



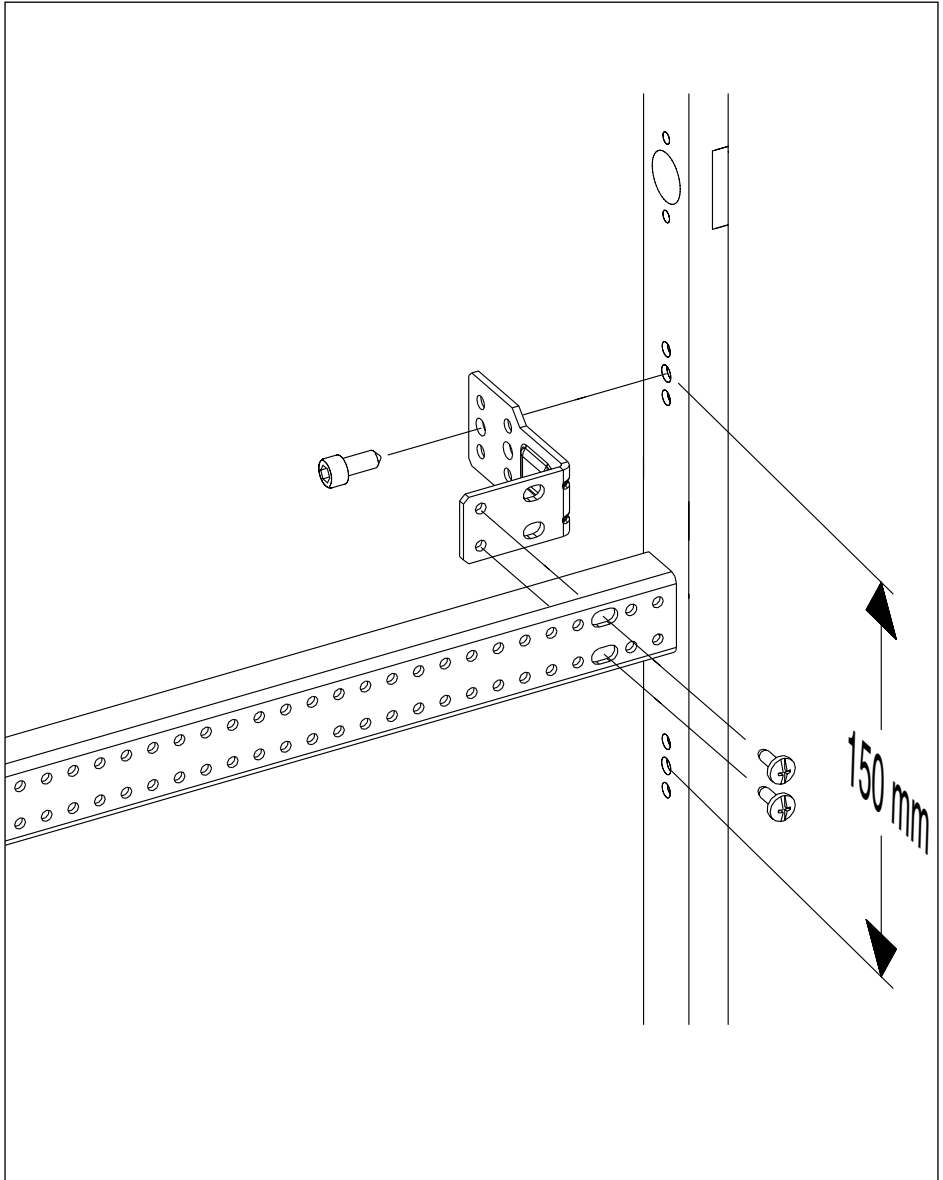
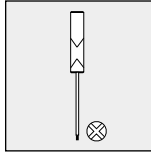
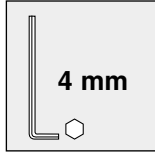
G



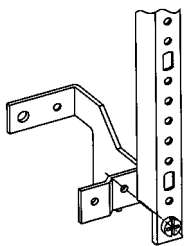
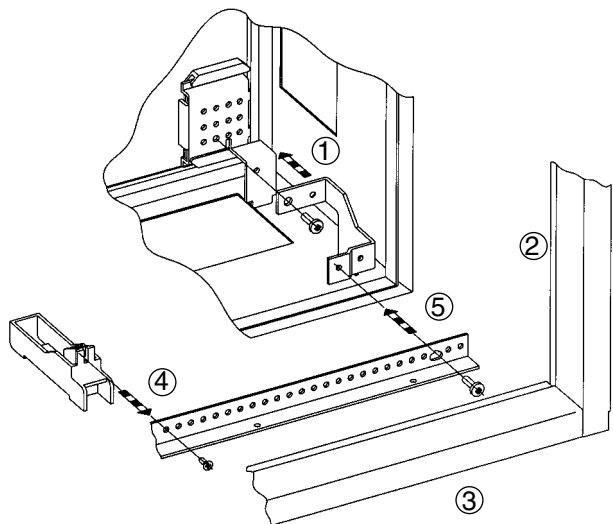
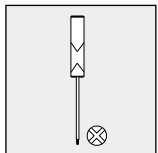
G





.8G

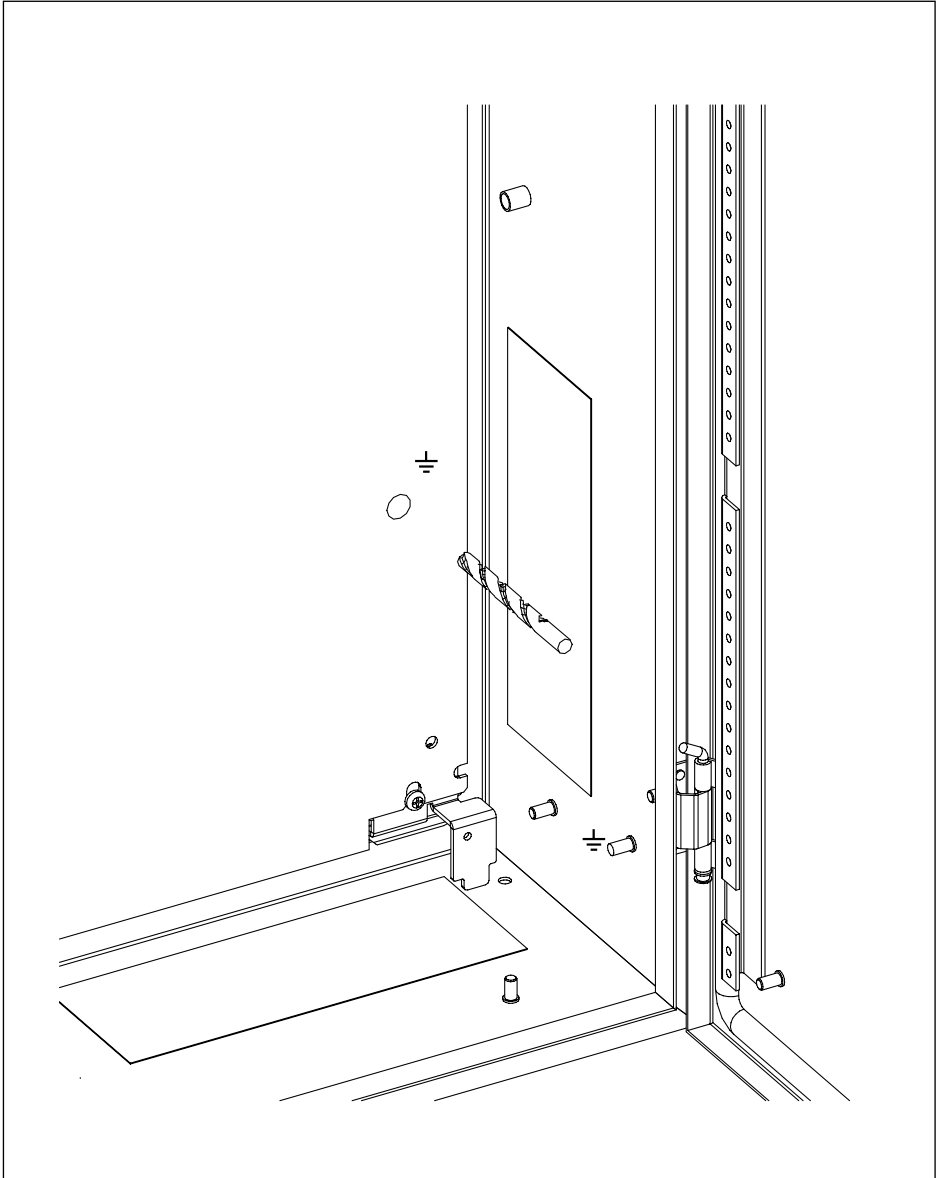
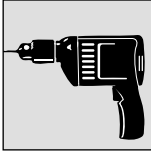
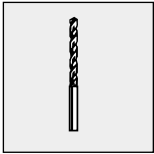


.1/8G

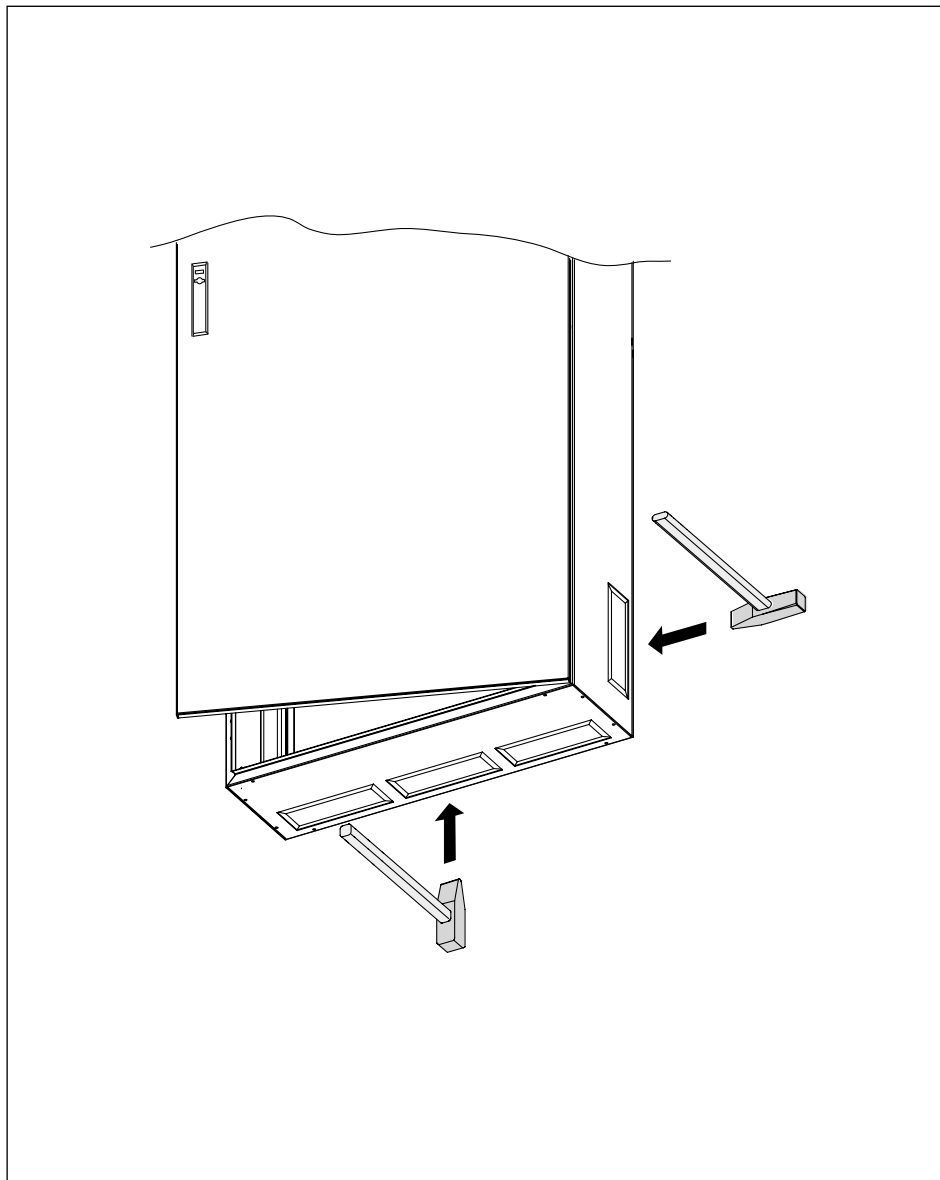
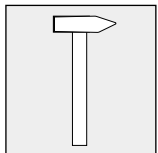


Type		
1/8 G	—	—
2/8 G	x	—
3/8 G	x	x
4/8 G	x	x
5/8 G	x	x

./81G

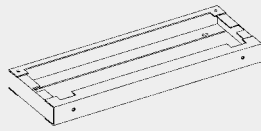


G

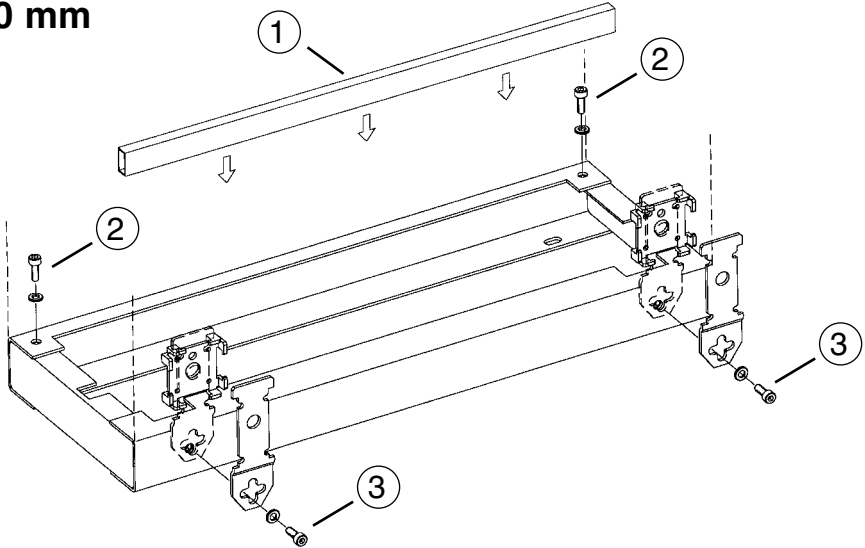


G

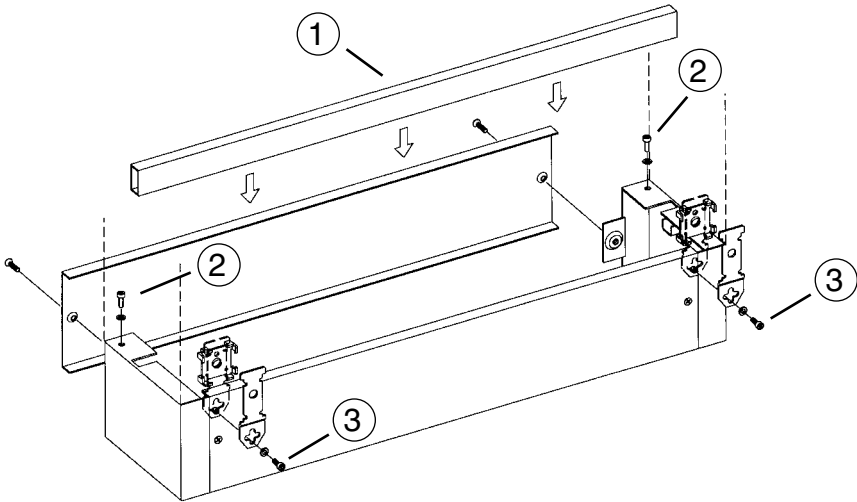
5 mm



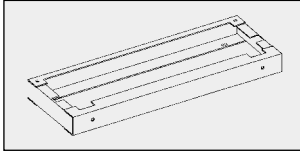
50 mm



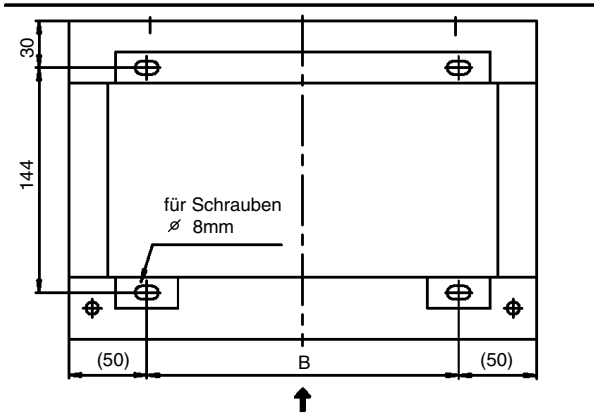
150 mm



G



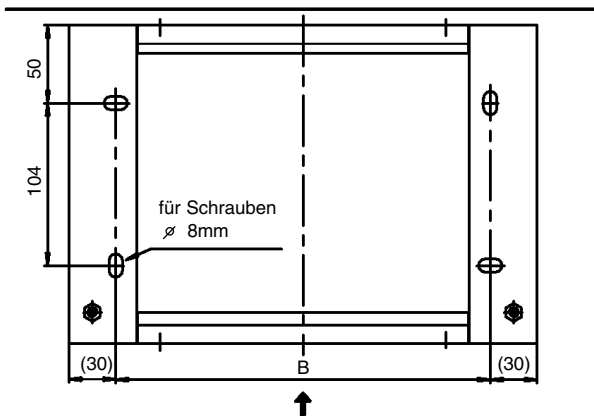
50 mm



Type	B
GSR 1	210 mm
GSR 2	460 mm
GSR 3	710 mm
GSR 4*	960 mm
GSR 5*	1210 mm

* mit Hohlprofilstrebe

150 mm



Type	B
GRG 1	240mm
GRG 2	460mm
GRG 3	740mm
GRG 4	960mm
GRG 5	1240mm



Schranksysteme
Enclosure systems



Ausbau- und Verdrahtungssysteme
Assembling and wiring systems



Zubehör
Accessories



Planungssoftware Striecad
Planning Software Striecad



Planung, Montage und Maße
Planning, Assembling and Dimensions

- (D)** Arbeiten an elektrischen Betriebsmitteln/Anlagen dürfen nur durch eine ausgebildete Elektrofachkraft gemäß DIN 57105 Teil 1 / VDE 0105 Teil 1 / DIN EN 50110-1 durchgeführt werden.
- (GB)** Only qualified electrical personell according to DIN 57105 part 1 / VDE 0105 part 1 / DIN EN 50110-1 are allowed to work on electrical installations.
- (SE)** Endast behörig personal enligt DIN 57105 part 1 / VDE 0105 part 1 / DIN EN 50110-1 är tillattn att arbeta med elektriska installationer.
- (IT)** Solo a personale qualificato, secondo DIN 57105 part 1 / VDE 0105 part 1 / DIN EN 50110-1 é consentito di lavorare su installazioni elettriche.
- (F)** Seul le personnel qualifié en électricité selon DIN 57105 part 1 / VDE 0105 part 1 / DIN EN 50110-1 est autorisé à travailler sur installation électrique.
- (ES)** Sólo electricistas cualificados según norma DIN 57105 part 1 / VDE 0105 part 1 / DIN EN 50110-1 están autorizados a trabajar en instalaciones.

Striebel & John GmbH & Co. KG
Am Fuchsgraben 2-3
D-77880 Sasbach
Telephone ++49 (0) 78 41/6 09-0
Telefax ++49 (0) 78 41/6 09-501
Telefax Export Department ++49 (0) 78 41/6 09-545

