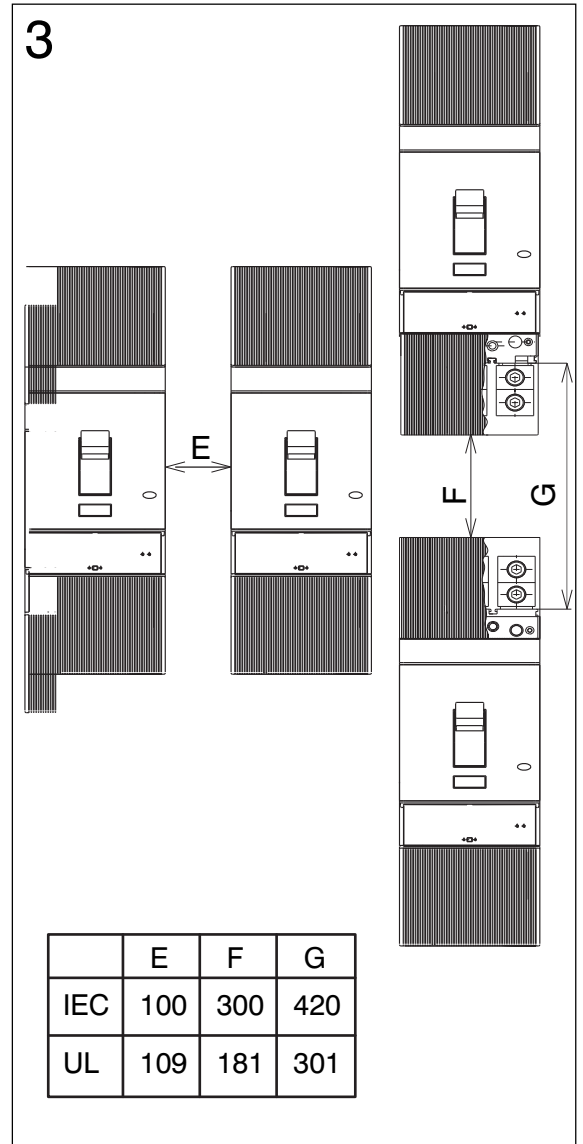
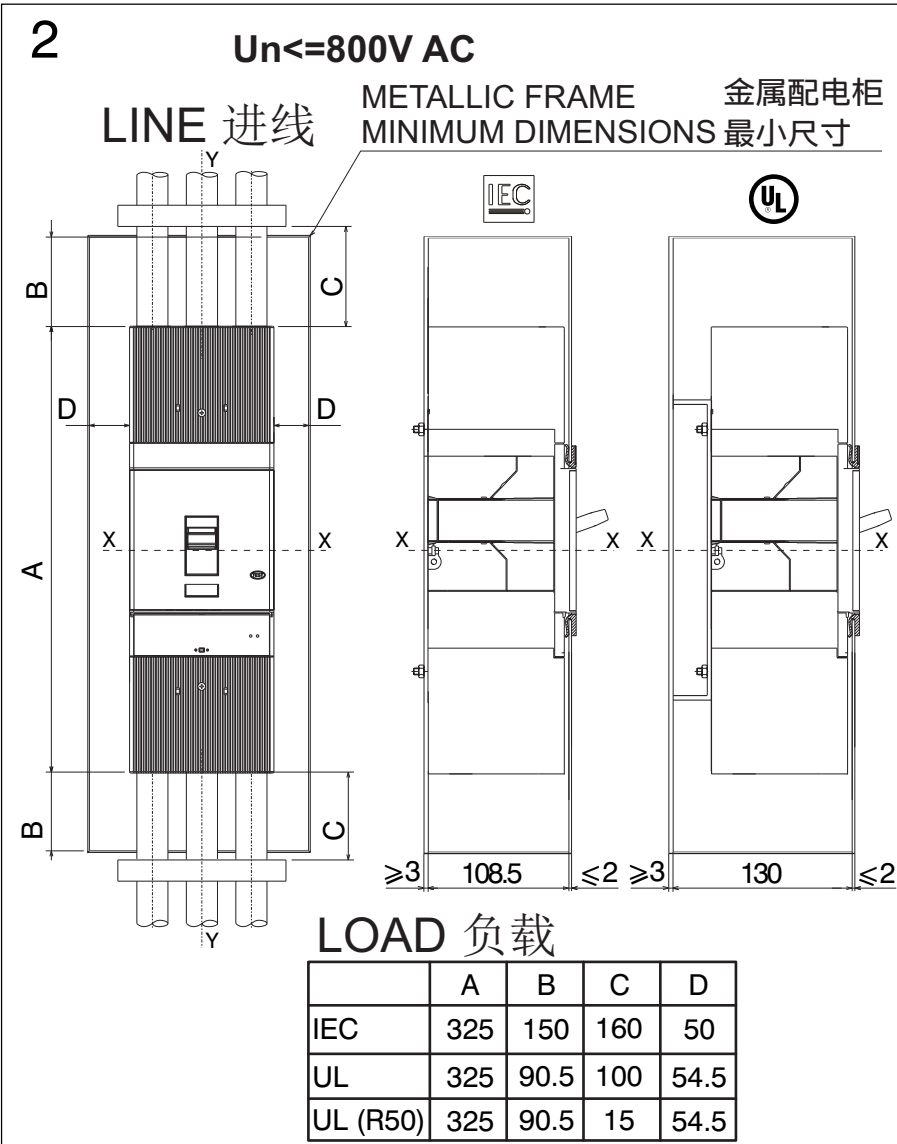
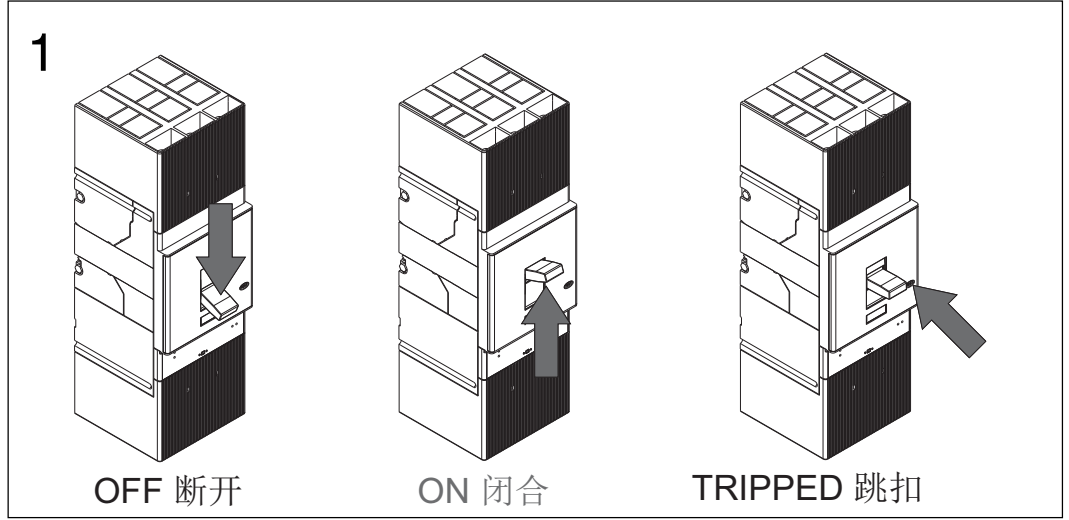
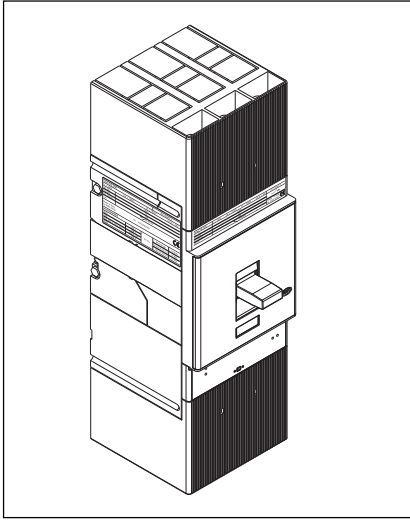
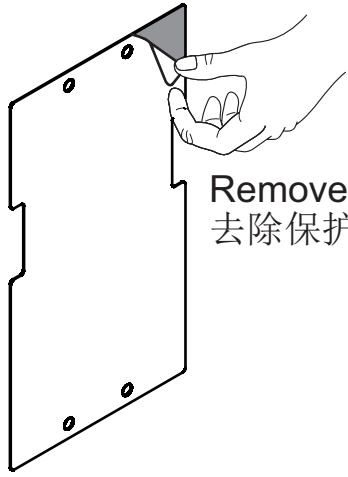


Tmax T4V-HA IEC-UL

DOC. N.° 1SDH001607R0001 - B2396

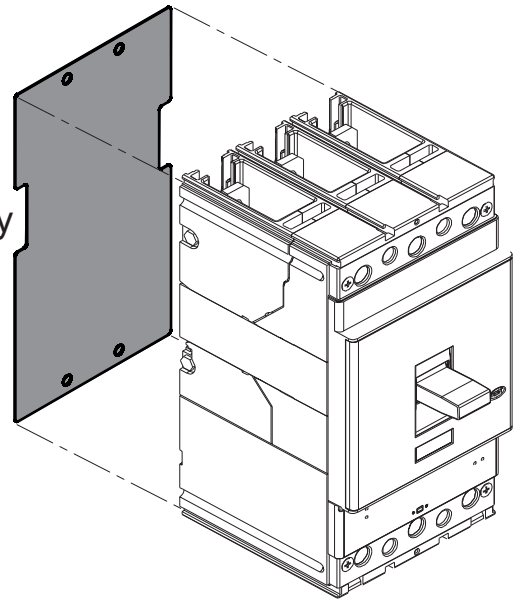


4

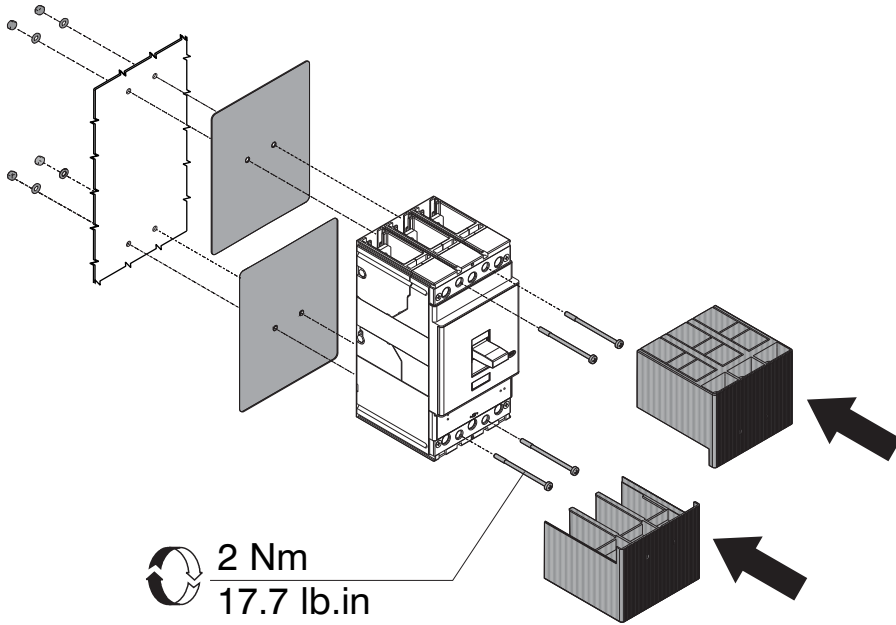


Remove protection
去除保护层

Apply
粘贴

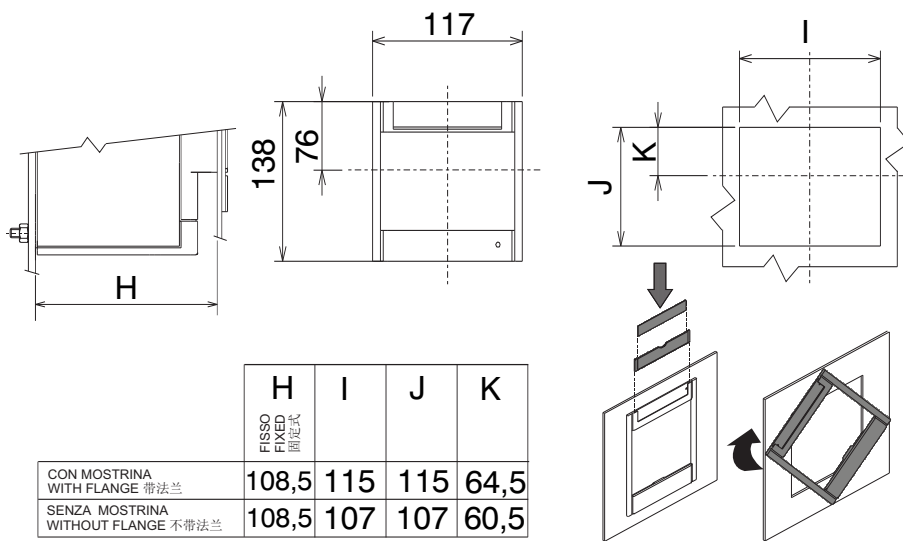


5



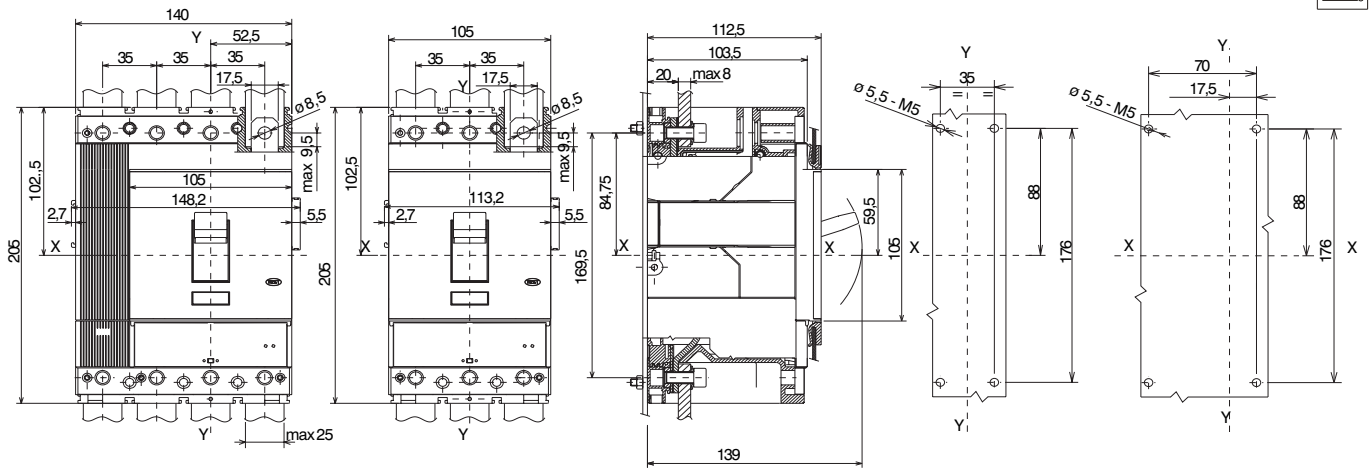
2 Nm
17.7 lb.in

6



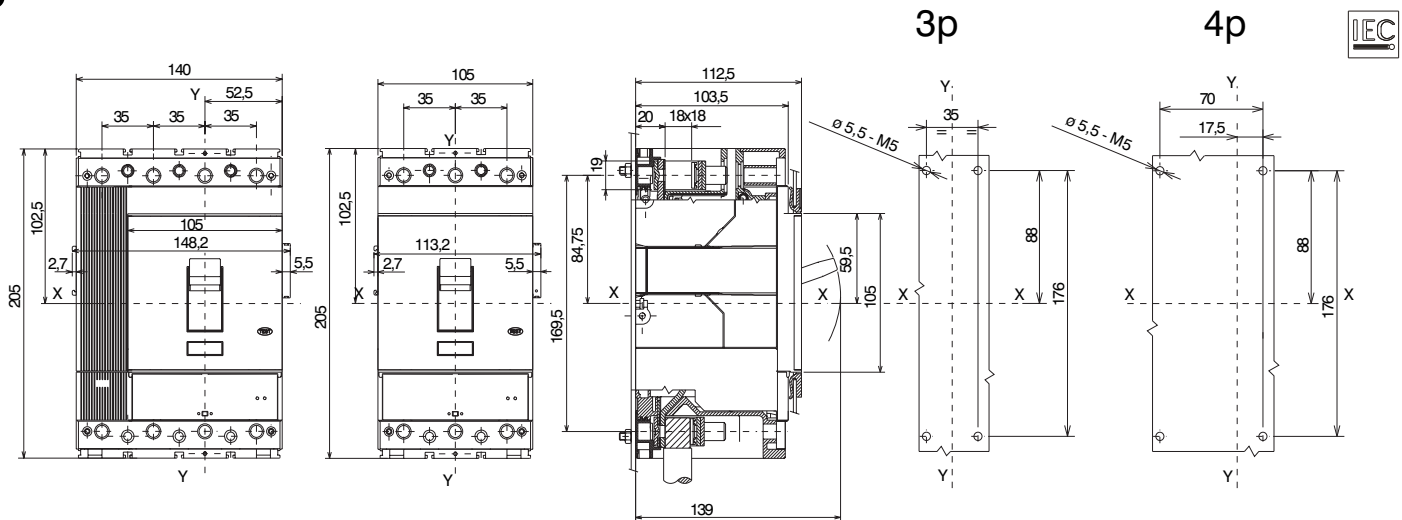
7

F



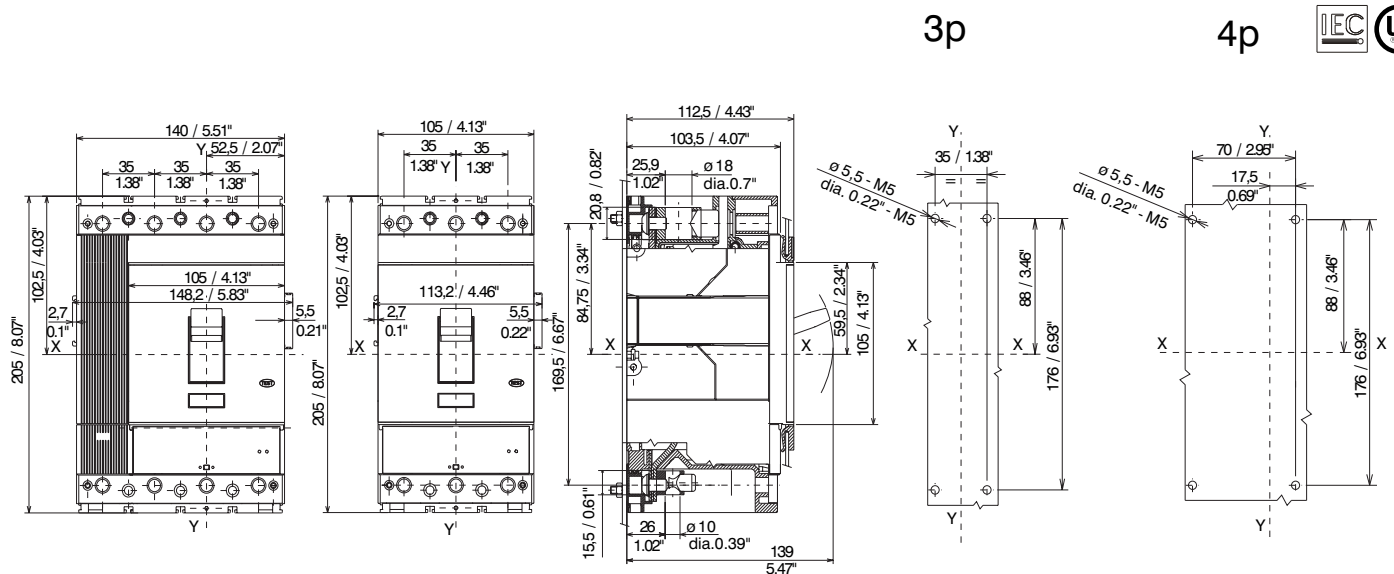
8

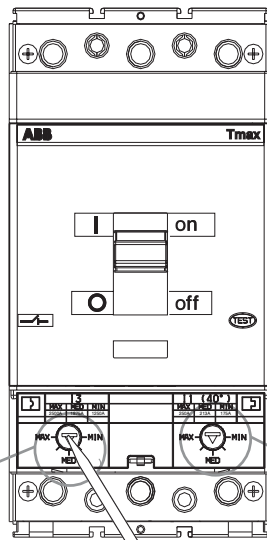
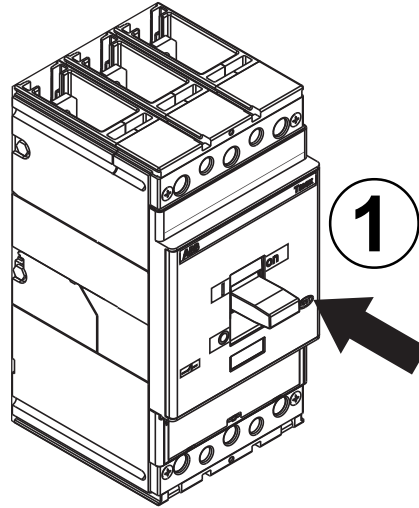
FC Cu



9

FC CuAI





2



	In	I3		
		MIN 最小值 (Inx5)	MED 中间值 (Inx7,5)	MAX 最大值 (Inx10)
TMA	250	1250	1875	2500
	200	1000	1500	2000
	160	800	1200	1600
	125	625	938	1250
	100	500	750	1000
	80	400	600	800

	In	I1		
		MIN 最小值	MED 中间值	MAX 最大值
TMA	250	175	213	250
	200	140	170	200
	160	112	136	160
	125	88	106	125
	100	70	85	100
	80	50	65	80



	In	I3		
		MIN 最小值 (Inx5)	MED 中间值 (Inx7,5)	MAX 最大值 (Inx10)
TMA	200	1000	1500	2000
	150	750	1125	1500
	125	625	938	1250
	100	500	750	1000
	80	400	600	800

	In	I1		
		MIN 最小值	MED 中间值	MAX 最大值
TMA	200	140	170	200
	150	105	127	150
	125	88	106	125
	100	70	85	100
	80	50	65	80

