

BROCHURE DE PRODUIT

# Microelectric<sup>MD</sup>

Socles de compteur hautement résistants  
à la corrosion pour les environnements difficiles



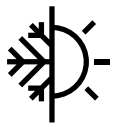
- Résistance supérieure à la corrosion
- Conçu et fabriqué au Québec
- Possibilité d'installation aérienne ou souterraine

# Microelectric<sup>MD</sup>

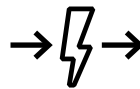
## Socles de compteur hautement résistants à la corrosion

Pour les conditions environnementales difficiles, telles que les zones côtières, où la corrosion peut réduire significativement l'espérance de vie d'un produit, les socles de compteur Microelectric<sup>MD</sup> résistants à la corrosion sont la solution.

L'option CR (résistance à la corrosion) est maintenant disponible sur trois de nos socles de compteur les plus populaires: les séries BQ2, BE1 et BS2. L'option CR offre aux propriétaires résidentiels durabilité, fonctionnalité et tranquillité d'esprit pour des années à venir. Fini les boîtiers qui rouillent prématurément ! Avec l'option CR, les socles de compteur résistent à la corrosion environnementale et les boîtiers sont protégés de la rouille plus longtemps.



Boîtier étanche aux intempéries de Type 3RX



Enduit inhibiteur d'oxydation appliqué sur les mâchoires; préserve les connexions électriques et facilite le retrait du compteur lors de l'entretien



Système de peinture unique résistant au test de brouillard salin (ASTM B117) 5 fois plus longtemps qu'exigé par la norme CSA



Conçus et fabriqués à Saint-Jean-sur-Richelieu, au Québec



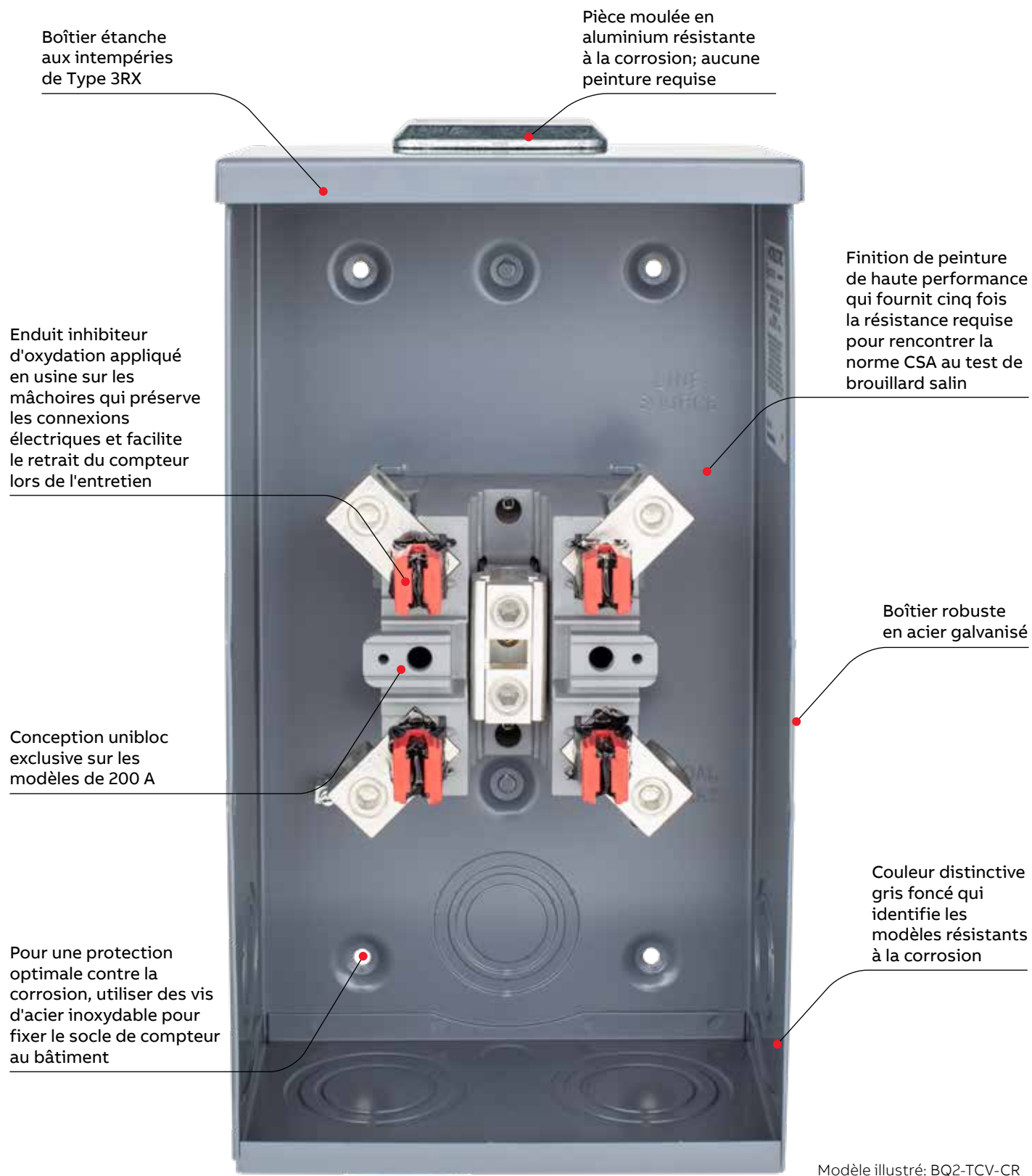
# Robuste, sécuritaire et durable



Modèle illustré: BQ2-TCV-CR

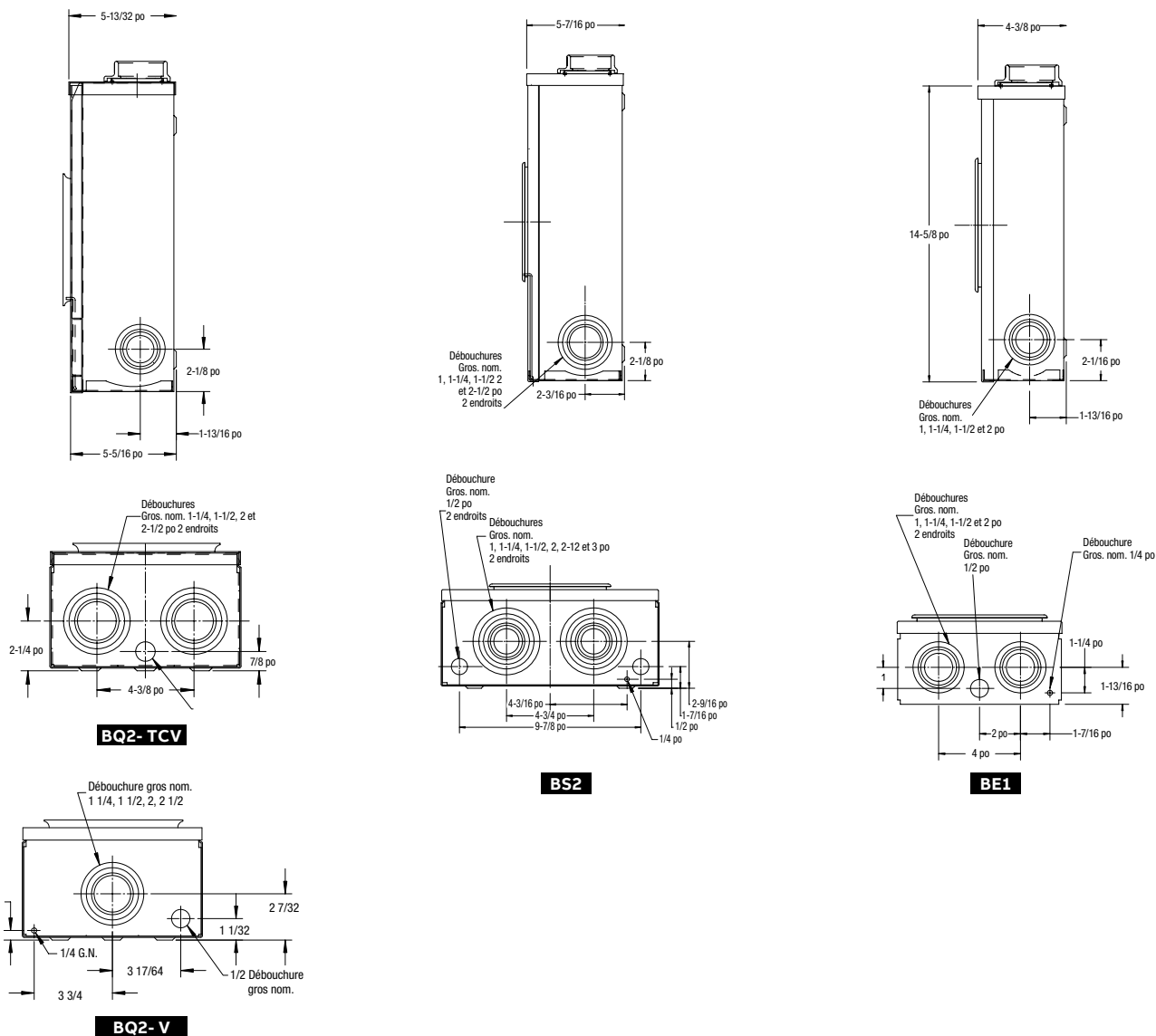
## Option résistante à la corrosion sur les modèles Microelectric<sup>MD</sup> BQ2, BE1 et BS2

- Conçu et fabriqué à Saint-Jean-sur-Richelieu, Québec pour le climat canadien – résiste à des variations de température de -40° C à 90° C
- Résistance supérieure à la corrosion dans tous les types d'environnements – idéal dans les zones côtières et industrielles
- Construction robuste en acier galvanisé
- Nouvelle couleur élégante et distincte permettant d'identifier l'option CR



Lors de l'installation, l'application d'un enduit inhibiteur de corrosion sur la partie dénudée des conducteurs contribue à préserver les connexions électriques. L'enduit est fourni avec le socle de compteur.

# Modèles disponibles



## Combiné aérien/souterrain offerts avec boîtier étanche aux intempéries, type 3RX



	Description de produit			Dimensions (po)			Poids unitaire
	Accessoires installés en usine	Amp./Volts	Gamme de conducteurs	Haut.	Larg.	Prof.	(lb/ kg)
<b>BE1-TCV-CR</b>	—	100 A 600 V	6-1/0 AWG	14-5/8	8-1/4	4-3/8	8 lb / 3,6 kg
<b>BE1-INTCV-CR</b>	Neutre isolé	100 A 600 V	6-1/0 AWG	14-5/8	8-1/4	4-3/8	8 lb / 3,6 kg
<b>BQ2-TCV-CR</b>	—	200 A 600 V	6 AWG–250 kcmil	15-5/8	8-47/64	5-13/32	12 lb / 5,4 kg
<b>BQ2-TCVGN-CR</b>	Cosse de terre sur neutre	200 A 600 V	6 AWG–250 kcmil	15-5/8	8-47/64	5-13/32	12 lb / 5,4 kg
<b>BS2-TCVBC-CR</b>	—	200 A 600 V	6 AWG–250 kcmil	17-1/8	12	5-7/16	14 lb / 6,3 kg
<b>BS2-INTCVBC-CR</b>	Neutre isolé	200 A 600 V	6 AWG–250 kcmil	17-1/8	12	5-7/16	14 lb / 6,3 kg
<b>BS2-TCVGNBC-CR</b>	Cosse de terre sur neutre	200 A 600 V	6 AWG–250 kcmil	17-1/8	12	5-7/16	14 lb / 6,3 kg
<b>BQ2-2V-CR*</b>	Manchon de 2 pouces	200 A 600 V	6 AWG–250 kcmil	15-5/8	8-47/64	5-13/32	12 lb / 5,4 kg
<b>BQ2-2VGN-CR*</b>	Cosse de terre sur neutre et manchon de 2 pouces	200 A 600 V	6 AWG–250 kcmil	15-5/8	8-47/64	5-13/32	12 lb / 5,4 kg
<b>BQ2-VGN-CR*</b>	Cosse de terre sur neutre	200 A 600 V	6 AWG–250 kcmil	15-5/8	8-47/64	5-13/32	12 lb / 5,4 kg

\*Modèle aérien seulement



—

**ABB**

**Produits d'installation**

700, avenue Thomas  
Saint-Jean-sur-Richelieu, Québec  
J2X 2M9

Tel.: (450) 347-5318

Fax: (450) 347-1976

**[tnb.ca.abb.com](http://tnb.ca.abb.com)**

**Pour plus d'information**