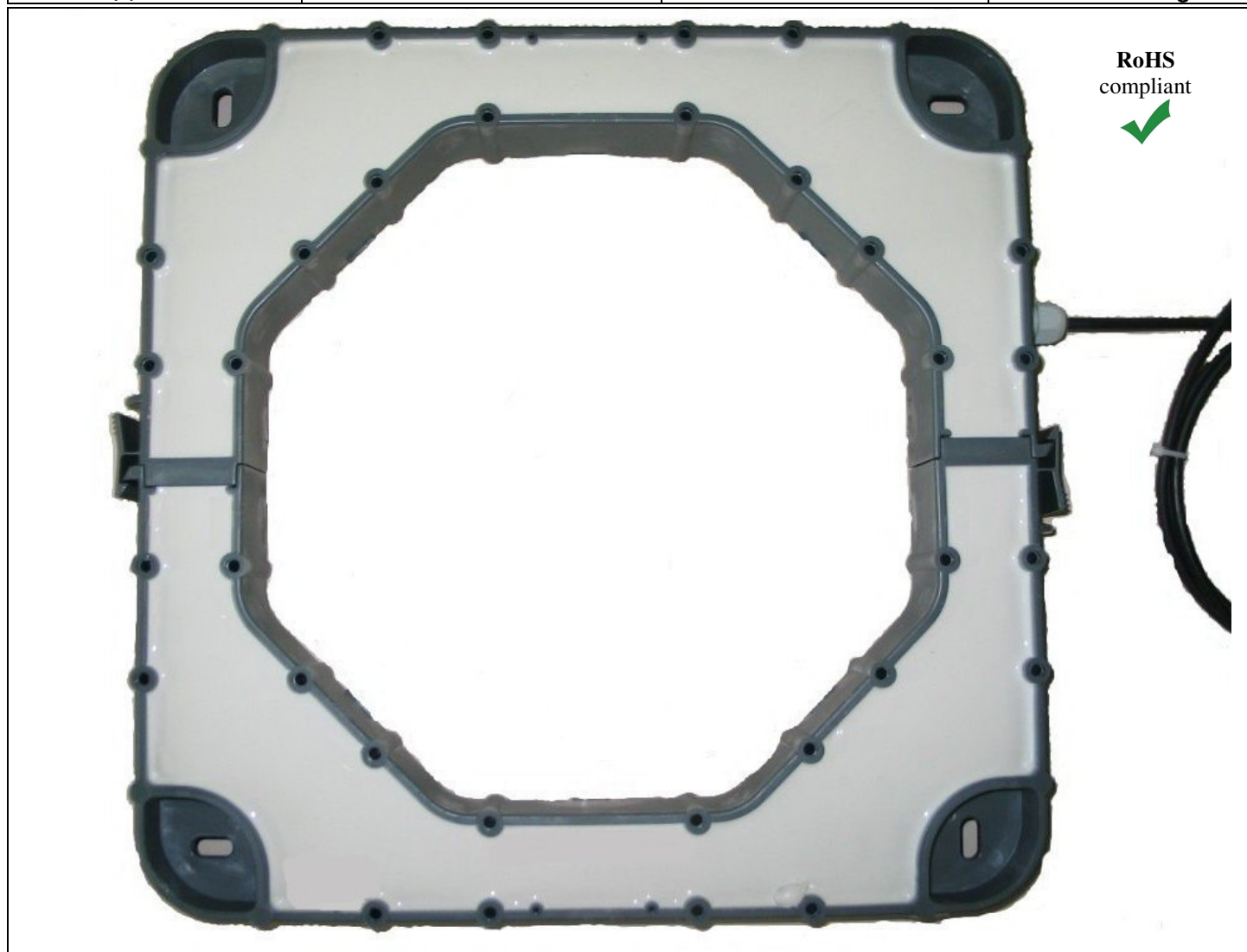


<b>ABB France</b> 3, rue Jean PERRIN 69680 Chassieu, FRANCE Tel : +33 (0)4 72 22 17 22 Fax : +33 (0)4 72 22 19 84	<b>SENSOR / CAPTEUR</b>		<b>Issued: 2006.11.29</b>
	<b>Commercial family</b> <i>Famille commerciale</i> <b>NCS305VF</b>	<b>Application</b> <i>Application</i> <b>INDUSTRY</b>	<b>Modification : 4</b> <b>Date : 2013.04.10</b> <b>Page 1/4</b>



<p><b>Description</b>  Openable current sensor providing a measuring signal proportional to the primary current <math>I_p</math>. 2 output scales are available (at <math>I_{PN}</math> and at <math>I_{PMAX}</math>). The 2 outputs are adjusted with the standard <math>\pm 10V</math> and / or <math>\pm 20mA</math>.  Exist with plug-in screwable connector or shielded cable.  Design and industrialization protected by patents.</p> <p><b>Aimed applications</b>  Inverters (UPS), windmills, rectifiers, electrolysis, harmonics active filter, drives.  Any application requiring an important opening for the passage of the primary conductor (cable, bars or set of bars).</p> <p><b>Options</b>  Other nominal ratings or measuring range on request.</p>	<p><b>Description</b>  <i>Capteur de courant ouvrable fournissant un signal de mesure proportionnel au courant primaire <math>I_p</math>. 2 échelles de sortie sont disponibles (à <math>I_{PN}</math> et à <math>I_{PMAX}</math>). Les 2 sorties sont réglées au standard <math>\pm 10V</math> et / ou <math>\pm 20mA</math>.  Existe avec sortie connecteur enfichable à vis ou câble blindé.  Conception et industrialisation protégées par brevets.</i></p> <p><b>Applications visées</b>  <i>Onduleurs (UPS), éoliennes, redresseurs, électrolyse, filtre actif d'harmoniques, variateurs de vitesse.  Toute application nécessitant une ouverture importante pour le passage du conducteur primaire (câble, barre ou jeu de barres).</i></p> <p><b>Options</b>  <i>Autres calibres nominaux ou plage de mesure à la demande.</i></p>
---	--

C\_NCS\_4.doc

The characteristics detailed in this leaflet are subject to change without prior notice.  
Les caractéristiques détaillées dans cette brochure sont susceptibles d'évoluer sans notification préalable.



<b>ABB France</b> 3, rue Jean PERRIN 69680 Chassieu, FRANCE Tel : +33 (0)4 72 22 17 22 Fax : +33 (0)4 72 22 19 84	<b>SENSOR / CAPTEUR</b>			Issued: 2006.11.29
	Commercial family <i>Famille commerciale</i> <b>NCS305VF</b>	Application <i>Application</i> <b>INDUSTRY</b>		Modification : 4 Date : 2013.04.10 Page 2/4
Commercial reference <i>Référence Commerciale</i>	NCS305-6 VF	NCS305-10 VF	NCS305-20 VF	
Order code <i>Référence de commande</i>	ISBT200306R0102	ISBT200310R0102	ISBT200320R0102	

## CHARACTERISTICS / CARACTERISTIQUES

### Electrical : Primary current / Electrique : Courant Primaire

Nominal primary current ( $I_{PN}$ ) <i>Courant primaire nominal (<math>I_{PN}</math>)</i>	A peak A crête	6000	10000	20000	
Measuring range ( $I_P$ max) <i>Plage de mesure (<math>I_P</math> max)</i>	A peak A crête	20000	30000	40000	
Not measurable overload <i>Surcharge non mesurable</i>	A peak A crête	80000	120000	200000	: (1s/h)

### Electrical : Output voltage / Electrique : Sortie Tension

Secondary voltage ( $V_{S1}$ ) at $I_{PN}$ <i>Tension secondaire (<math>V_{S1}</math>) à <math>I_{PN}</math></i>	V peak V crête	$\pm 10$	
Secondary voltage ( $V_{S2}$ ) at $I_{P_{MAX}}$ <i>Tension secondaire (<math>V_{S2}</math>) à <math>I_{P_{MAX}}</math></i>	V peak V crête	$\pm 10$	
Offset voltage ( $V_{S10}$ ) <i>Tension résiduelle (<math>V_{S10}</math>)</i>	mV	$\leq \pm 100$	: (@ +25°C)
Offset voltage ( $V_{S20}$ ) <i>Tension résiduelle (<math>V_{S20}</math>)</i>	mV	$\leq \pm 50$	: (@ +25°C)
Thermal drift coefficient <i>Coefficient de dérive thermique</i>	mV/°C	$\leq \pm 2$	
Measuring resistance ( $R_M$ ) <i>Résistance de mesure (<math>R_M</math>)</i>	$\Omega$	10000 ... $\infty$	

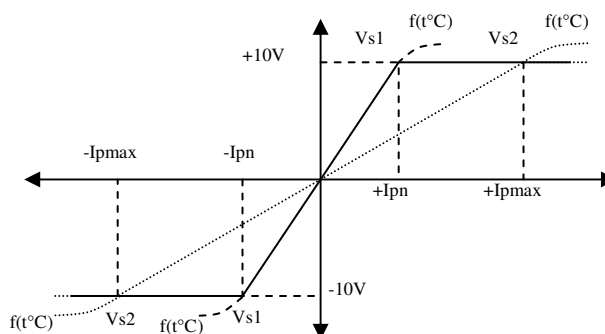
### OUTPUTS

A primary current flowing in the direction of the arrow results in a positive output current from Is1 or Is2 terminals and in a positive voltage on Vs1 or Vs2 terminals.

### SORTIES

Un courant primaire circulant dans le sens de la flèche engendre un courant positif sortant aux bornes Is1 ou Is2, et une tension positive aux bornes Vs1 ou Vs2.

### Output voltage / Sortie tension



C\_NCS\_4.doc

<b>ABB France</b> 3, rue Jean PERRIN 69680 Chassieu, FRANCE Tel : +33 (0)4 72 22 17 22 Fax : +33 (0)4 72 22 19 84	<b>SENSOR / CAPTEUR</b>		<b>Issued: 2006.11.29</b>
	<b>Commercial family</b> <i>Famille commerciale</i> <b>NCS305VF</b>	<b>Application</b> <i>Application</i> <b>INDUSTRY</b>	<b>Modification : 4</b> <b>Date : 2013.04.10</b> <b>Page 3/4</b>

CHARACTERISTICS	<i>CARACTERISTIQUES</i>		
Accuracy r.m.s. (without offset) <sup>1</sup> at I <sub>PN</sub>	<i>Précision eff. (sans offset)<sup>1</sup> à I<sub>PN</sub></i>	%	: ≤ ±1 (@ +25°C)
Accuracy r.m.s. (without offset) <sup>1</sup> at I <sub>PMax</sub>	<i>Précision eff. (sans offset)<sup>1</sup> à I<sub>PMax</sub></i>	%	: ≤ ±3 (@ +25°C)
Gain thermal drift	<i>Dérive thermique du gain</i>	%/°C	: ≤ 0.01 (-20 ... 85°C)
Gain thermal drift	<i>Dérive thermique du gain</i>	%/°C	: ≤ 0.04 (-40 ... -20°C)
Linearity (typical)	<i>Linéarité (typique)</i>	%	: ±0.5
Delay time (typical)	<i>Temps de retard (typique)</i>	µS	: ≤ 10
di/dt correctly followed	<i>di/dt correctement suivi</i>	A/µs	: ≤ 100
Bandwidth	<i>Bande passante</i>	kHz	: 0 ... 10 (@ -1dB)
No-load consumption current (I <sub>A0+</sub> )	<i>Courant de consommation à vide (I<sub>A0+</sub>)</i>	mA	: ≤ 400 (@ -40°C)
Dielectric strength	<i>Rigidité diélectrique</i>		
Primary / Secondary	<i>Primaire / Secondaire</i>	<b>KV r.m.s. (kV eff.)</b>	: 5 (50Hz, 1min)
Supply voltage V <sub>A</sub>	<i>Tension d'alimentation V<sub>A</sub></i>	<b>V d.c.</b>	: +15 ... +24 (±2%)
Mass	<i>Masse</i>	<b>Kg</b>	: 5.8
Operating temperature	<i>Température de service</i>	°C	: -40 ... +85
Storage and start-up temperature	<i>Température de stockage / démarrage</i>	°C	: -50 ... +90
Temperature of primary conductor in contact with the sensor	<i>Température du conducteur primaire en contact avec le capteur</i>	°C	: ≤ 100
<b>Particularities</b>	<i>Particularités</i>		
Burn-in test according to cycle	<i>Déverminage suivant cycle</i>		: FPPTC404304
<sup>1</sup> Accuracy in 50Hz	<sup>1</sup> <i>Précision à 50Hz</i>	<b>A r.m.s. (A eff.)</b>	: ≤ 5000 (ac 50Hz)
<sup>1</sup> Max. generated I <sub>PN</sub> current	<sup>1</sup> <i>Courant I<sub>PN</sub> max. généré</i>		
For best measuring performances, the primary conductor should be mounted centred through the sensor (see mounting instructions)	<i>Pour des meilleures performances de mesure, le conducteur primaire doit être monté centré à l'intérieur du capteur (voir instructions de montage)</i>		
<b>Protections :</b>	<i>Protections :</i>		
-Of the measuring circuit against short-circuits	<i>-Du circuit de mesure contre les court-circuits</i>		
-Of the measuring circuit against opening	<i>-Du circuit de mesure contre l'ouverture</i>		
-Of the power supply against polarity reversal	<i>-De l'alimentation contre les inversions de polarité</i>		
<b>Standards</b>	<i>Normes</i>		
Industry	<i>Industrie</i>		: EN50178 : EN61000-6-4 : EN61000-6-2

C\_NCS\_4.doc

# ABB France

3, rue Jean PERRIN  
69680 Chassieu, FRANCE  
Tel : +33 (0)4 72 22 17 22  
Fax : +33 (0)4 72 22 19 84

## SENSOR / CAPTEUR

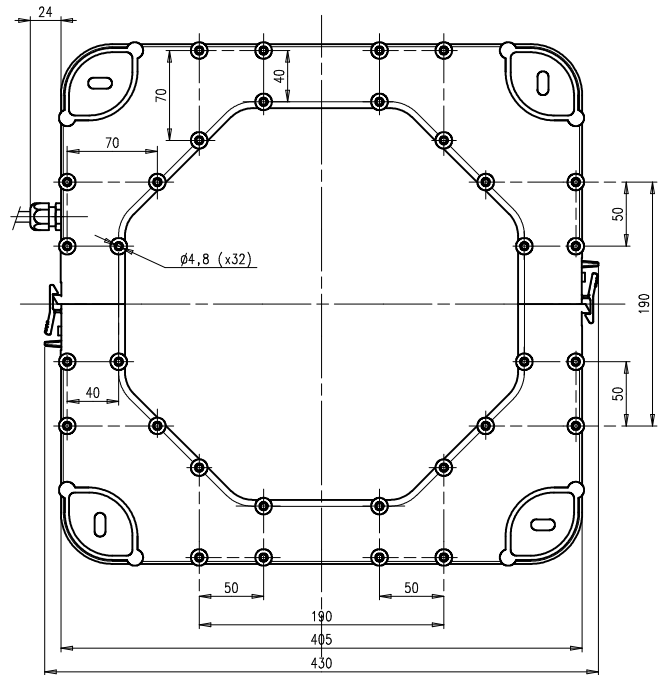
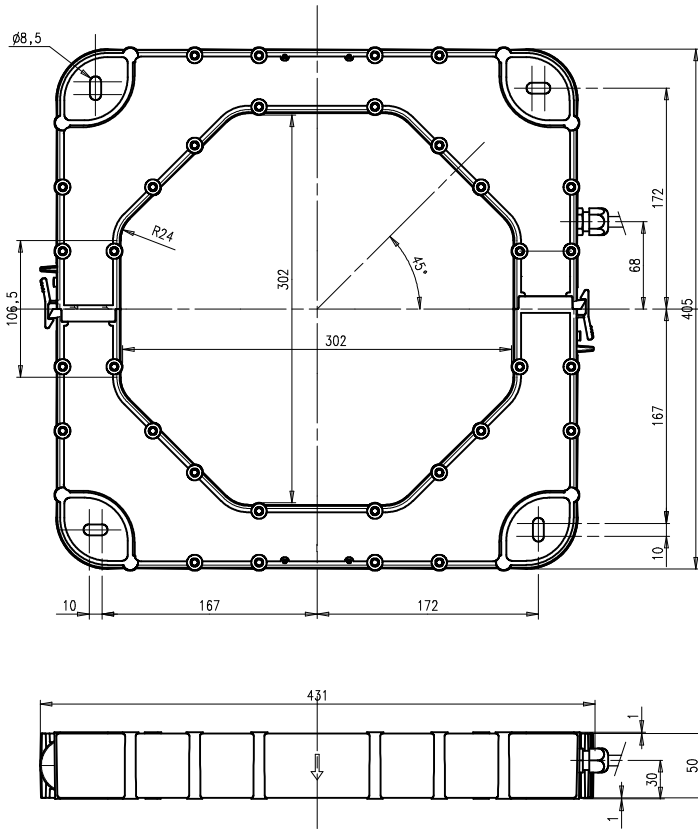
Commercial family  
Famille commerciale  
NCS305VF

Application  
Application  
INDUSTRY

Issued: 2006.11.29

Modification : 4  
Date : 2013.04.10

Page 4/4

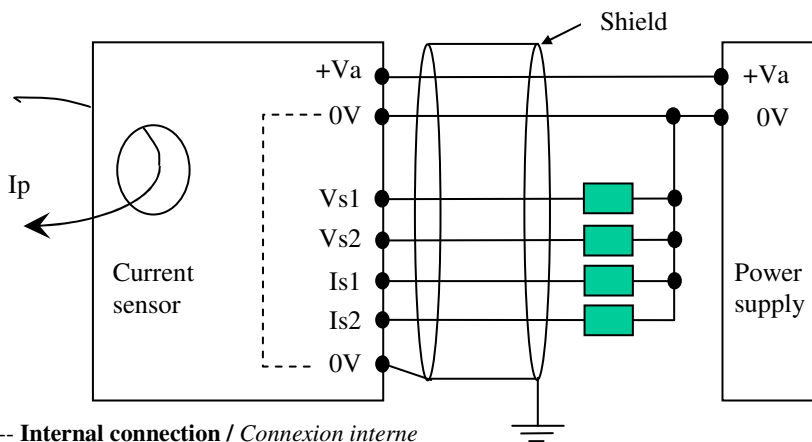


RoHS  
compliant



General tolerance :  $\pm 1$  mm  
Tolérance générale :  $\pm 1$  mm

### GENERAL CONNECTION DIAGRAM / SCHEMA GENERAL DE CABLAGE



Shielded cable : / Câble blindé :

6 conductors / 6 conducteurs

- Section / Section : 0.5 mm<sup>2</sup>

- Length / Longueur : 2 m  $\pm$  0.1

### TERMINAL MARKING / REPERAGE SORTIES

1 : Red / Rouge : +Va (+15 ... +24 Vdc)

2 : Black / Noir : 0V

3 : Blue / Bleu : NC

4 : Green / Vert : Vs1 ( $\pm 10$ V @ I<sub>pn</sub>)

5 : White / Blanc : Vs2 ( $\pm 10$ V @ I<sub>pmax</sub>)

6 : NC

7 : NC

8 : Brown / Marron : 0V

Shield / Blindage : 0V (Ground)

Instructions for use and mounting according to our documentation / Instructions de montage et d'utilisation suivant notre documentation

C\_NCS\_4.doc

The characteristics detailed in this leaflet are subject to change without prior notice.  
Les caractéristiques détaillées dans cette brochure sont susceptibles d'évoluer sans notification préalable.