



SK 0105 B 00

Die Antenne wird in Verbindung mit einer Funkschaltuhr, zum Empfang des per Funk übertragenen Zeitnormals des Zeitzeichensenders DCF 77 in Meinflingen bei Frankfurt am Main eingesetzt. Das Zeitsignal kann im Umkreis von 1000 km von Frankfurt am Main empfangen werden.

Die Antenne ist mit einer LED-Empfangsanzeige als Einstellhilfe zum Ausrichten der Antenne versehen und wird mit einem Montagewinkel zur Wandmontage geliefert.

An einer Antenne können bis zu maximal 10 Funkschaltuhren angeschlossen werden.

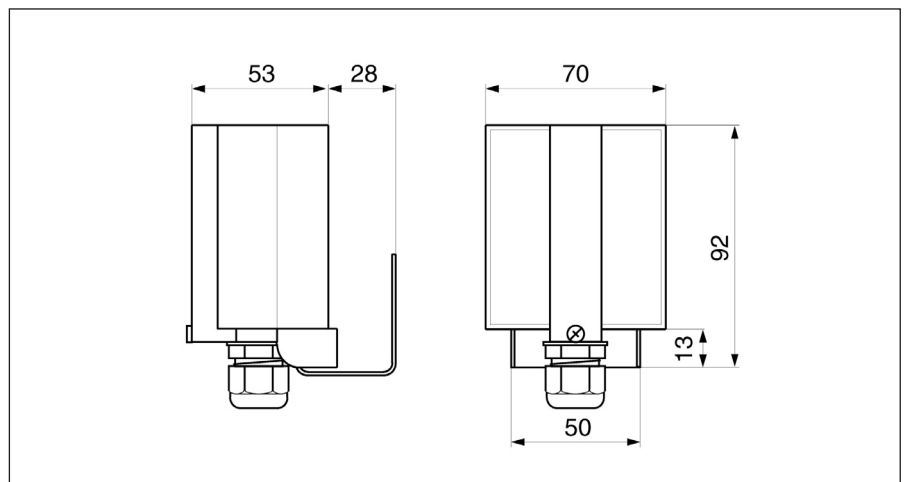
Technische Daten

| | | |
|------------------------------------|--|--|
| Versorgung | – Nennspannung | 12 V DC, über die Wochenschaltuhr |
| Bedien- und Anzeigeelemente | – LED rot | zur Ausrichtung der Antenne und zur Anzeige der Betriebsbereitschaft |
| Anschlüsse | – Stromversorgung | Schraubklemmen |
| | – zulässige Leitung | Anschlussquerschnitt 0,5 ... 1,5 mm ² Starkstromkabel (z. B. NYM 3 x 1,5mm ²), max. 100 m |
| Schutzart | – IP 54, EN 60 529 | |
| Umgebungstemperaturbereich | – Betrieb | – 20 °C ... 70 °C |
| Bauform | – Aufputz | |
| Gehäuse, Farbe | – Kunststoffgehäuse, grau | |
| Montage | – mit Montagewinkel an senkrechter Fläche | |
| Abmessungen | – ohne Montagewinkel | 112 x 70 x 55 mm (H x B x T) |
| | – mit Montagewinkel | 112 x 70 x 80 mm (H x B x T) |
| Gewicht | – 0,14 kg | |
| CE-Zeichen | – gemäß EMV Richtlinie und Niederspannungsrichtlinie | |

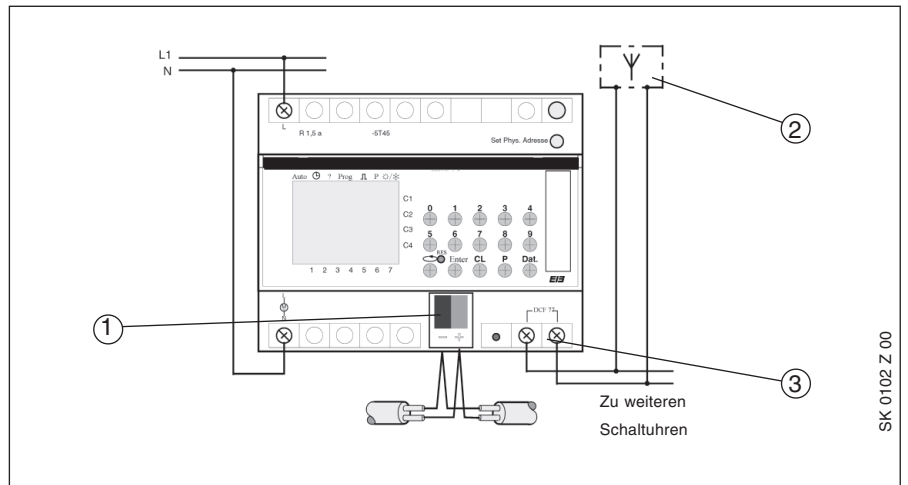
10

10

Maßbild



Anschlussbild

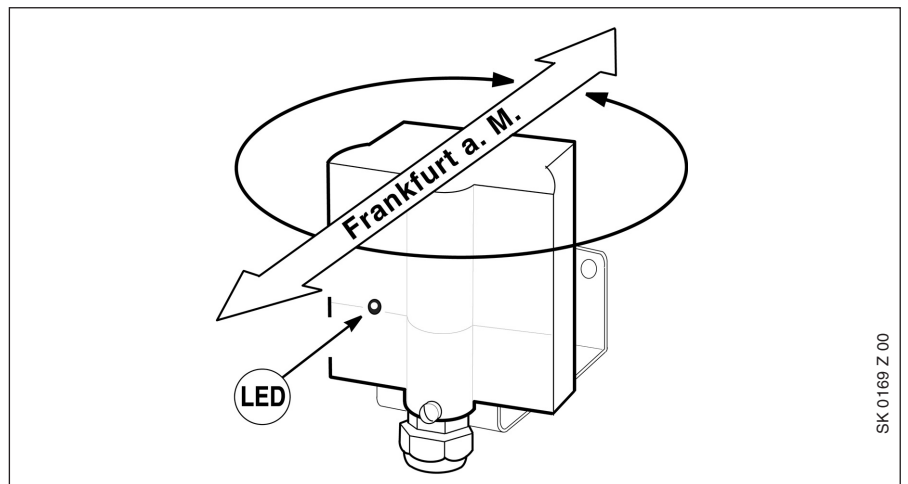


1 Busanschluss
2 Antenne FA/A 2.1

3 DCF 77- Antennenanschluss

SK 0102 Z 00

Ausrichtungsskizze



SK 0169 Z 00

10

10

Hinweis

Montieren Sie die Antenne mit dem beiliegenden Montagebügel an einer Stelle, von der eine einfache Ausrichtung in Richtung Frankfurt am Main möglich ist.

Vermeiden Sie bei der Auswahl des Montageortes die Nähe zu Fernsehgeräten, Schaltnetzteilen, Funksendern oder größeren metallischen Gegenständen.

Schließen Sie die Antennenzuleitung an die hierfür vorgesehenen Schraubklemmen an. Nachdem Sie die Funkschaltuhr in Betrieb genommen haben, beginnt die Empfangs-LED der Antenne zu blinken. Richten Sie die Antenne so aus, dass die LED im Sekundenrhythmus blinkt. Wenn die Antenne auf diese Weise ausgerichtet ist, fixieren Sie die Antenne, indem Sie die PG-Verschraubung am Kabel-einlass festschrauben. Anschließend wird der Gehäusedeckel mit den Schnappverschlüssen aufgesetzt und mit einer Schraube gesichert.