

## IRB 4600

# Vysoce produktivní robot pro všeobecné použití



IRB 4600 je vysoce produktivní robot pro všeobecné použití optimalizovaný pro krátké doby cyklů, kdy kompaktní roboty mohou pomoci vytvořit buňky s vysokou hustotou. IRB 4600 umožňuje kompaktnější výrobní buňky se zvýšeným výrobním výkonem a vyšší kvalitou – a to znamená vyšší produktivitu.

### Krátké doby cyklu

Díky nové kompaktní a optimalizované konstrukci, která vede k nízké hmotnosti, může IRB 4600 zkrátit dobu cyklu v porovnání s průmyslovým standardem až o 25%. Maximální dosažitelné zrychlení je nejvyšší ve své třídě, stejně jako vysoká maximální rychlost. Díky vysokému zrychlení je možné se vyhnout překážkám nebo sledovat dráhu. Výhodou je zvýšená výrobní kapacita a vyšší produktivita.

### Velmi široký pracovní dosah

Stroj IRB 4600 můžete umístit tak, aby byl co nejvýhodnější z hlediska dosahu, doby cyklu a přídatného vybavení. Při simulaci nejlepší polohy pro vaši aplikaci je velmi užitečná flexibilní montáž na podlahu, v nakloněné poloze, v poloze semishelf nebo v obrácené poloze.

### Kompaktnost

Malý půdorys, štíhlý poloměr kyvné základny kolem osy 1, jemný loket za osou 3, malé spodní a horní rameno a kompaktní zápěstí - to vše přispívá k nejkom-  
paktnějšímu robotu ve své třídě. S robotem IRB 4600 můžete vytvořit výrobní buňku s menší podlahovou plochou, protože robot je umístěn blíže k obsluhovaným strojům, což také zvyšuje výkon a produktivitu.

### Nejlépe dostupná ochrana

Foundry Plus zahrnuje stupeň krytí IP 67, odolný nátěr, montážní přírubu chráněnou proti korozi a ochranu proti vystříknutí roztaveného kovu na nepohyblivé kabely na zadní straně robota a přídatné ochranné desky nad podlahovými kabelovými přípojkami na noze.

### ISO třída 5 pro čisté prostory

Robot IRB 4600 pro čisté prostory je utěsněný nebo zakrytý, což snižuje kontaminaci částicemi a zabraňuje úniku tuků a olejů do výrobních prostor pro výroby a zařízení, jako jsou polovodiče, displeje nebo baterie pro elektromobily. Robot IRB 4600 pro čisté prostory je certifikován podle normy ISO 14644-1 třídy 5, takže je ideální pro výrobní provozy vyžadující mimořádnou čistotu a minimální emise částic, a to při zachování špičkové rychlosti a výkonu.

### Řízeno OmniCore™

Řídicí jednotka OmniCore™ nabízí nejlepší řízení pohybu ve své třídě, 20% úsporu energie, zabezpečení a škálovatelné funkce. Rychlejší výkonnost a větší flexibilita umožňují vyšší produktivitu a schopnost reagovat na měnící se požadavky trhu.

### Hlavní aplikace

- Obloukové svařování
- Montáž
- Manipulace s materiálem
- Obsluha strojů
- Odebrání materiálu
- Čištění/ostřikování
- Dávkování
- Balení
- Řezání laserovým paprskem
- Laserové svařování

## Specifikace

Verze robotu	Dosah (m)	Nosnost (kg)	Nosnost ramene (kg)
IRB 4600-60/2,05	2,05	60	20
IRB 4600-45/2,05	2,05	45	20
IRB 4600-40/2,55	2,55	40	20
IRB 4600-20/2,50	2,51	20	11
Počet os	6+3 externí (až 36 s MultiMove)		
Krytí	Standard IP 67; na přání FoundryPlus 2		
Sterilní prostředí	ISO 14644-1 třída 5, na přání možnost pro čisté prostory pouze pro 40 kg a 60 kg.		
Montáž	Na podlahu, na stěnu, na polici, v nakloněné nebo obrácené poloze		
Ovládací panel	IRC5 Single Cabinet (s jednou skříní) nebo OmniCore™ V250XT, V400XT		

## Výkon (v souladu s ISO 9283)

	Opakovatelná přesnost	Opakovatelnost dráhy*
IRB 4600-60/2,05	0,06 mm	0,46 mm
IRB 4600-45/2,05	0,05 mm	0,13 mm
IRB 4600-40/2,55	0,06 mm	0,28 mm
IRB 4600-20/2,50	0,05 mm	0,17 mm

\*Měřeno při rychlosti 250 mm/s.

## Technické specifikace

### Připojení

Napájecí napětí 200–600 V, 50/60 Hz

### Fyzické parametry

Rozměry základny robotu 512 × 676 mm

### Výška robota

IRB 4600-60/2,05 1 727 mm

IRB 4600-45/2,05 1 727 mm

IRB 4600-40/2,55 1 922 mm

IRB 4600-20/2,50 1 922 mm

### Hmotnost robota

IRB 4600-60/2,05 445 kg

IRB 4600-45/2,05 445 kg

IRB 4600-40/2,55 465 kg

IRB 4600-20/2,50 430 kg

### Prostředí

Teplota prostředí pro mechanickou jednotku

Během provozu +5 °C až +45 °C

Při transportu a uskladnění -25 °C až +55 °C

Krátkodobě (max. 24 hodin) až do +70 °C

Relativní vlhkost Max. 95 %

Bezpečnost Zdvojené obvody s funkcemi kontroly, nouzového zastavení a bezpečnostními funkcemi, třípolohové aktivační zařízení.

Emise Stínění EMC/EMI

Údaje a rozměry mohou být změněny bez předchozího upozornění.

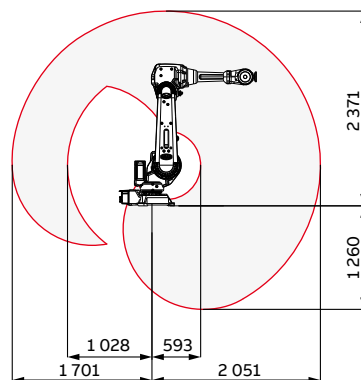
## Pohyby

Pohyb v ose	Pracovní dosah	Max. rychlost osy
Rotace, osa 1 <sup>2)</sup>	+180° až -180°	175°/s
Rameno, osa 2	+150° až -90°	175°/s
Rameno, osa 3	+75° až -180°	175°/s
Zápěstí, osa 4	+400° až -400°	250° (360° pro IRB 4600-20/2,50)
Ohyb, osa 5	+120° až -125° <sup>3)</sup>	250° (360° pro IRB 4600-20/2,50)
Otočení osy 6	+400° až -400°	360° (500° pro IRB 4600-20/2,50)

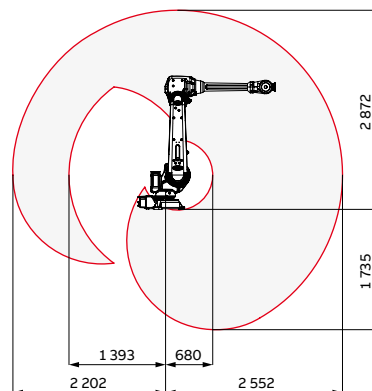
<sup>3)</sup> IRB 4600-20/2,50, +120° až -120°.

<sup>2)</sup> ±165° pouze pro variantu pro čisté prostory

### Pracovní rozsah, IRB 4600-60/2,05, IRB 4600-45/2,05



### Pracovní rozsah, IRB 4600-40/2,55



### Pracovní rozsah, IRB 4600-20/2,50

