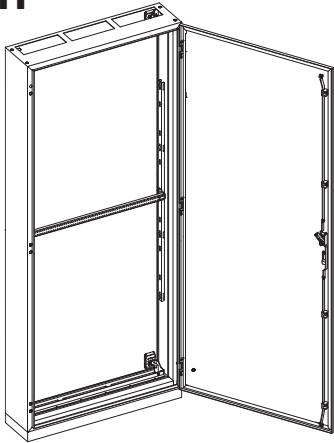
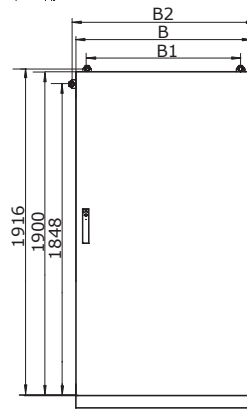
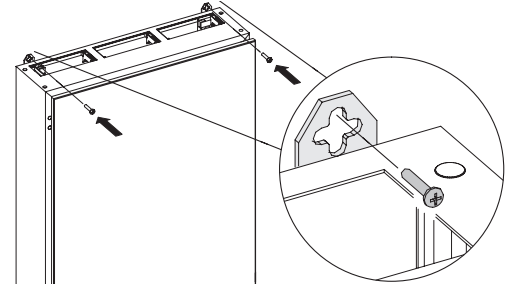
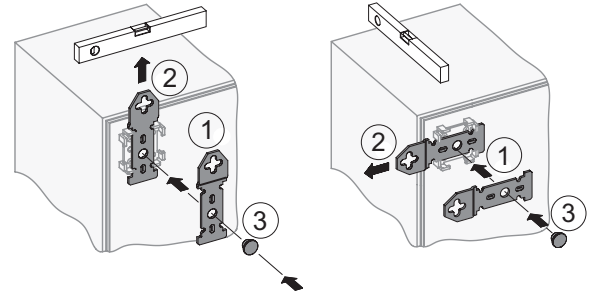
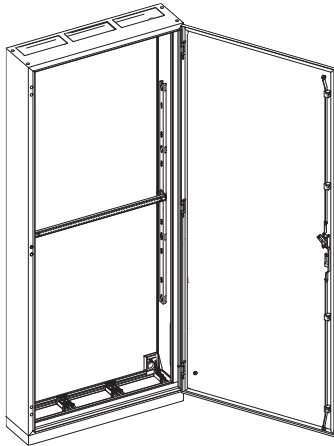




.../8 H



.../8 HS



	B	B1	B2
1/8	300	196	331
2/8	550	446	581
3/8	800	696	831
4/8	1050	946	1081

EDV.Nr.:16714 / G



Lieferumfang
Scope of supply
Contenu de la livraison
Scopo della fornitura
Suministro
Комплект поставки



WR-Rahmen
WR-Profil
Montants type WR
Profilo WR
Bastidor WR
WR-профиль



Geerdet
Earthed
Mise à la terre
Messa a terra
A tierra (clase 1)
Защитное заземление



Richtig
Correct
Correcto
Corretto
Верно



Zubehör
Accessories
Accessoires
Accessori
Accesorios
Аксессуары



ED-Rahmen
ED-Profil
Montants type ED
Profilo ED
Bastidor ED
ED-профиль



Schutzisoliert
Double Insulated
Classe 2
Doppio isolamento
Doble aislamiento
Двойная изоляция



Falsch
Wrong
Faux
Sbagliato
Falso
Неверно



Werkzeug
Tools
Outils
Attrezzi
Herramientas
Инструменты



Hinweis
Reference
Référence
Riferimento
Atención
Ссылка



Leitungseinführung
Cable entry
Passage de cable
Ingresso cavi
Entrada de cables
Кабельный ввод



Recycling
Recycling
Recyclage
Riciclabile
Reciclable
Переработка

Lebensgefahr durch elektrischen Strom!

Nur Elektrofachkräfte und elektrotechnisch unterwiesene Personen dürfen die im folgenden beschriebenen Arbeiten ausführen.

Electric Voltage! Danger to life!

Only skilled or instructed persons are allowed to carry out the following operations.

Risque électrique ! Danger de mort !

Seuls les personnes habilitées et compétentes sont autorisées à exécuter les travaux ci-après.

Pericolo di morte causa corrente elettrica!

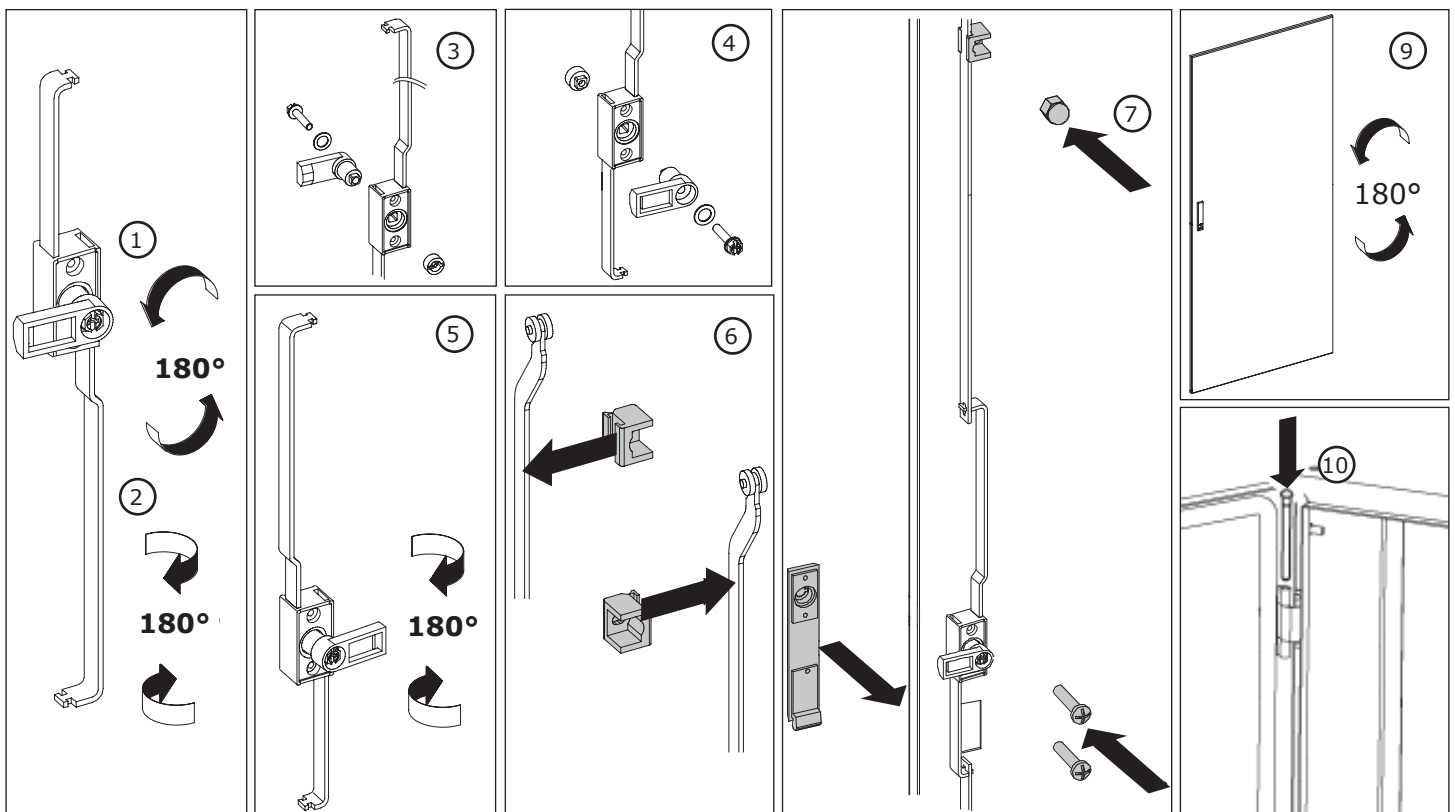
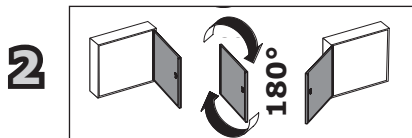
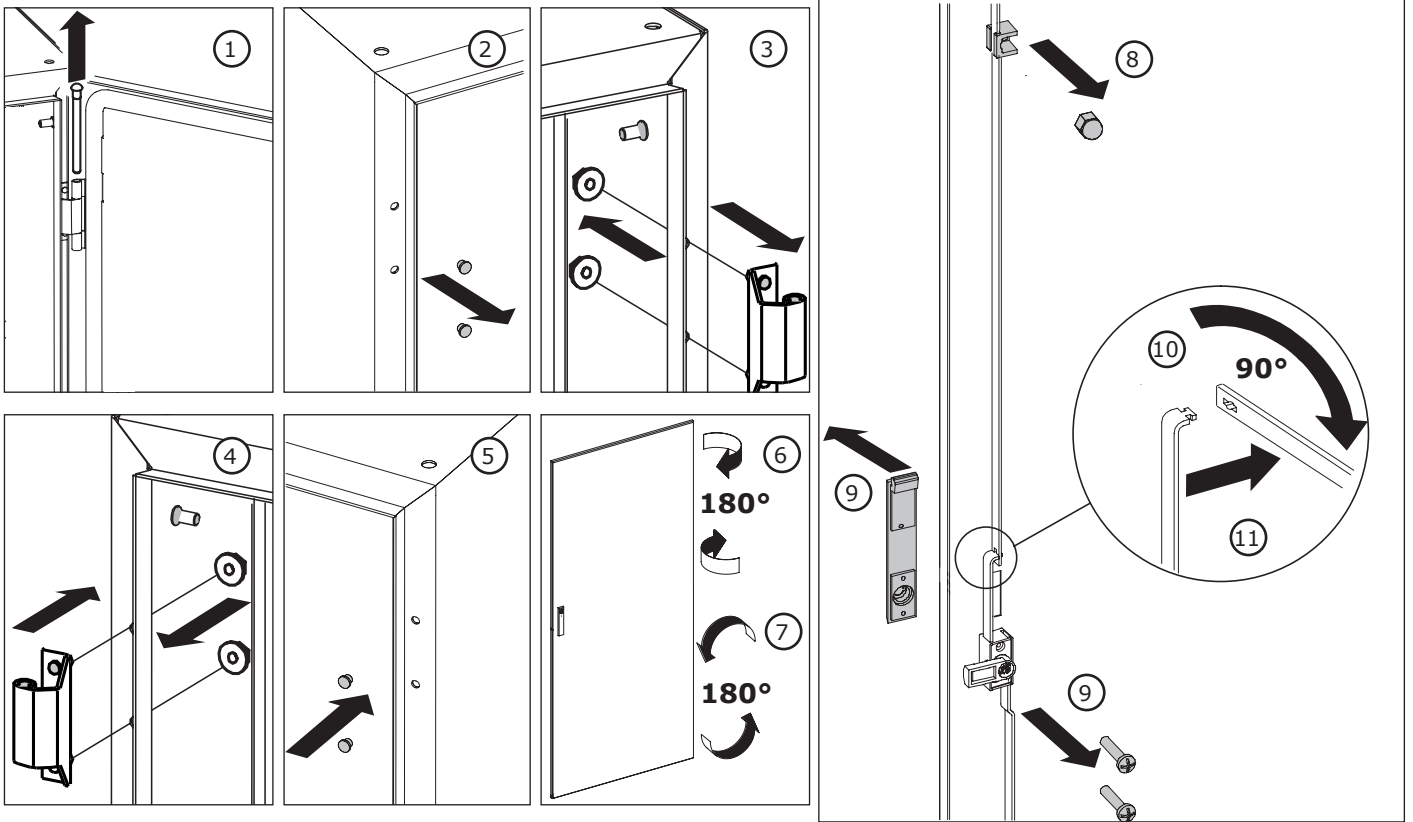
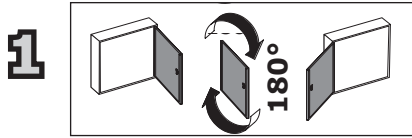
Solo persone esperte o istruite e sono autorizzate ad eseguire le operazioni riportate di seguito.

¡Corriente eléctrica! ¡Peligro de muerte!

El trabajo a continuación descrito debe ser realizado por personas cualificadas y advertidas.

Электрический ток! Опасно для жизни!

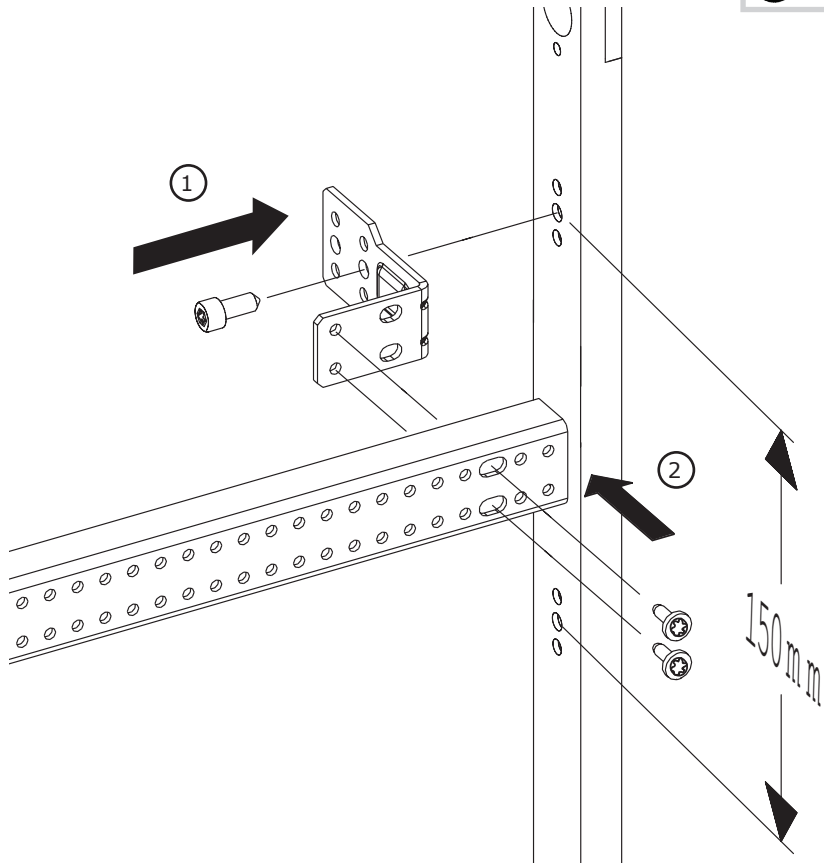
Только специалисты или проинструктированные лица могут выполнять следующие операции.





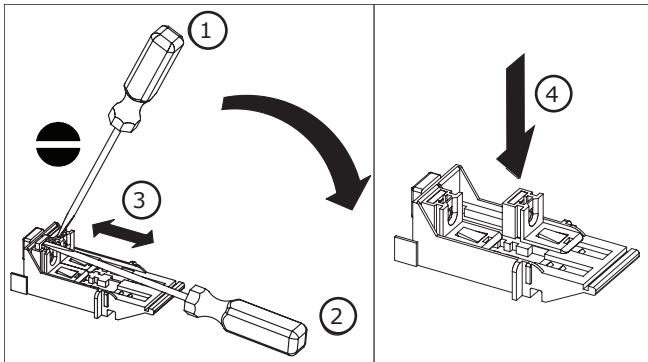
① **T30**
6,2Nm

② **T25**
3,5Nm



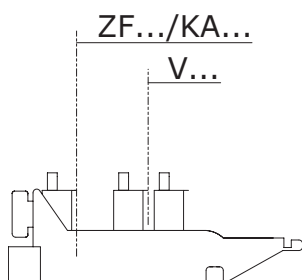
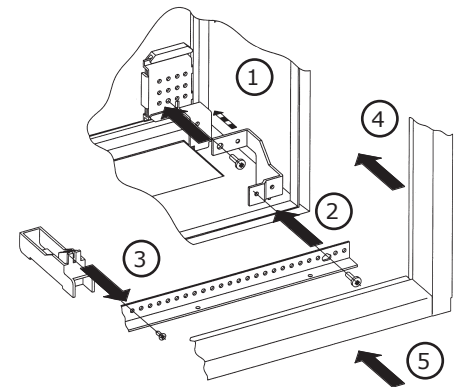
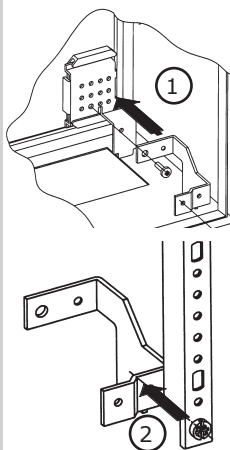
① ② **T25**
2,5Nm

③ **PH1**
0,5Nm

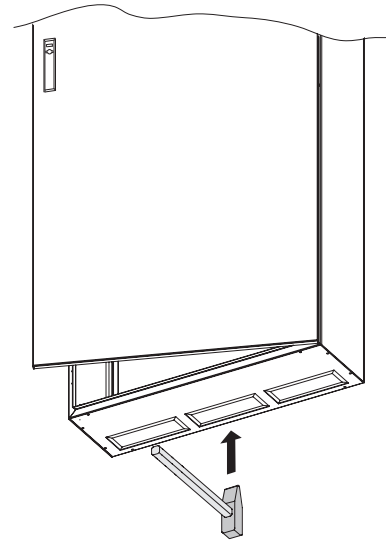
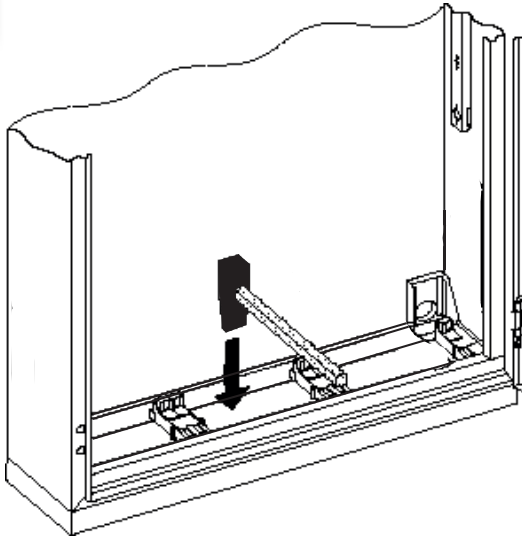


1/8

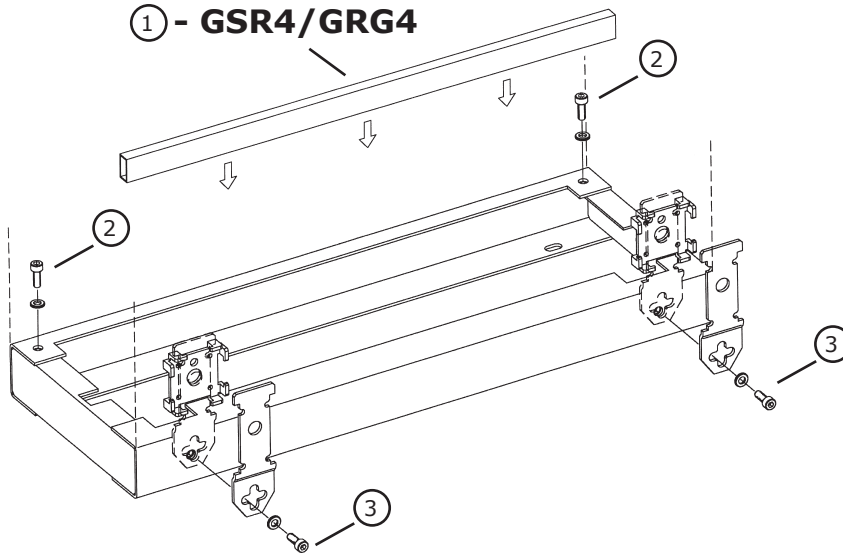
2/8 - 4/8



1/8	---	---
2/8	X	---
3/8	X	X
4/8	X	X



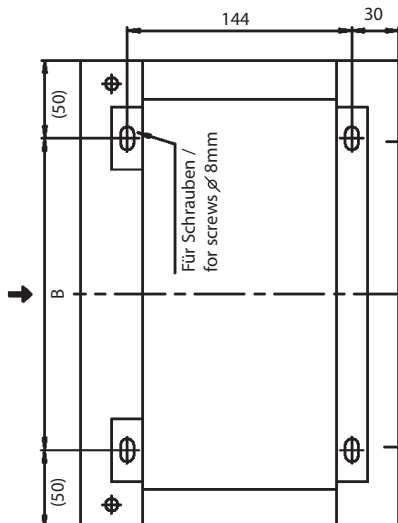
① - **GSR4/GRG4**



② ③ **T30**
★ max. 2,8Nm

50 mm

Type	B
GSR1	210
GSR2	460
GSR3	710
GSR4	960



150 mm

Type	B
GRG1	240
GRG2	460
GRG3	740
GRG4	960

