



Catálogo técnico

Envolventes de acero inoxidable para automatización

Envolventes de acero inoxidable para automatización

Catálogo técnico

Introducción	1
Armario mural SRX	2
Armario pavimento AMX	3
Armario combinable ISX	4
Accesorios comunes	5
Características técnicas	6
Dimensiones	7
Índice alfanumérico	8
Soluciones ABB	
Red de ventas	

Introducción

Envolventes de acero inoxidable para automatización

Funcionalidad e higiene en la nueva gama de armarios ABB

1

Una nueva solución para aplicaciones específicas en los sectores alimentario, químico y farmacéutico.

La gama ABB de envolventes para automatización se ha concebido y diseñado sobre la base de muchos años de experiencia trabajando junto con los principales fabricantes de cuadros de distribución y maquinaria en los mercados más tecnológicos e industrializados del mundo.

Ahora, la gama se ha ampliado con las nuevas envolventes de acero inoxidable AISI 304, para garantizar a todos los sectores que las necesiten los más altos estándares de higiene y resistencia a la corrosión.

Las prestaciones satisfacen los requisitos del mercado y garantiza niveles elevados de protección (IP66) y robustez (IK10 para envolventes metálicas con puerta ciega): estas características permiten la instalación en la mayoría de entornos industriales en los sectores de referencia, como la industria alimentaria en sus diversas aplicaciones, el sector químico y el sector farmacéutico y hospitalario.

Si las nuevas envolventes ABB para automatización son las más avanzadas del mercado actual, los equipos de automatización de acero inoxidable son sinónimo de innovación tecnológica. Las envolventes de acero inoxidable para automatización están integradas con los distintos dispositivos de control y mando de ABB, y todos los valores eléctricos (disipación, corriente asignada de corta duración admisible, distancias de aislamiento, etc.) y los valores mecánicos han sido analizados y verificados por el fabricante.

También ofrecen una alta predisposición para el montaje de aparatos, con orificios, fijaciones y dimensiones optimizadas. ¡Todo ello le permite ahorrar tiempo y dinero!

De hecho, el acero inoxidable es adecuado para las situaciones más diversas: los cambios de temperatura no suponen un obstáculo, ni la resistencia a varios tipos de acciones externas (fuentes de calor y llama viva, rayos UV, ondas electromagnéticas otras sollicitaciones de tipo mecánicas).



La resistencia a la acción corrosiva de agentes externos se garantiza a través de las propiedades naturales del acero inoxidable, por lo que las envolventes metálicas son adecuadas para instalación en exteriores y en condiciones especiales.

Exterior

Gracias a las propiedades mecánicas especiales del acero inoxidable, la nueva gama de envolventes puede instalarse en exteriores.

Higiene

La facilidad de limpieza de este material lo hace idóneo para su uso en entornos que requieran niveles elevados de higiene.

La seguridad de un producto certificado

Por ley, todos los productos deben ajustarse a las Directivas Europeas y a las Normas de producto de referencia, pero ABB va más allá. Preferimos que una organización externa certifique la calidad de nuestros productos, especialmente respecto a los aspectos más críticos tanto en términos técnicos como de aplicación.

Todos los productos de la gama de acero inoxidable cuentan con la homologación UL para cumplir también los requisitos de los mercados en los que esta marca es obligatoria.

Las características técnicas y el alto grado de protección permiten su uso en entornos industriales. De hecho, las envolventes cumplen las Directivas ATEX 99/92/CE y 94/9/CE (adecuadas para uso en las zonas 2,22).



Envolventes de acero inoxidable para automatización

Funcionalidad e higiene en la nueva gama de armarios ABB

1

Gracias a sus años de experiencia, ABB le ofrece una gama de envolventes de acero inoxidable AISI 304 para automatización, que amplía la gama de envolventes de chapa ya existente.

La gama de acero inoxidable de ABB incluye:

- Armarios murales SRX (con puerta ciega o transparente)
- Armarios pavimento AMX (con puerta ciega o transparente)
- Armarios combinables ISX (con puerta ciega o transparente)

Los armarios murales SRX siempre cumplen las normas IEC 62208 y IEC 61439-1-2, y cuentan con un grado de protección IP66 (IEC 60529) y NEMA 4X (norma UL). El grado de protección mecánica a los choques es IK10 para la versión con puerta opaca e IK09 para la versión con puerta transparente (IEC 62262). El acero inoxidable AISI 304 implica que los armarios pueden instalarse en interiores y exteriores, con fijación al suelo o la pared. Los armarios murales de acero inoxidable AISI 304 con puerta ciega, normalmente destinadas a cuadros de automatización, se suministran con una placa de montaje de chapa metálica galvanizada y no incluyen tapas de entrada de cables. Los armarios murales de acero inoxidable AISI 304 con puerta transparente también pueden utilizarse en configuraciones de distribución.

El montaje interno se consigue con un bastidor (bastidor o kit de Distribución, KD) consiste en un par de montantes para montar los paneles modulares de acero inoxidable AISI 304 (que deben pedirse por separado) y eventuales paneles panel de compensación. Los paneles modulares, también pueden instalarse en las envolventes con puerta ciega en el bastidor o Kit KD, tienen bisagras y una modularidad vertical de 185 mm.

Los armarios de pavimento AMX son conformes con la norma IEC 62208 (Empty enclosures for low-voltage switchgear and controlgear - General requirements) y a la IEC 61439-1-2 (Low-voltage switchgear and controlgear assemblies - Part 1: General rules - Part 2: Power switchgear and controlgear assemblies), tienen un grado de protección IP66 (IEC 60529) y NEMA4X (norma UL).

El grado de robustez o resistencia mecánica a los choques es IK10 para los armarios con puerta ciega e IK09 para los armarios con puerta transparente (IEC 62262). El acero inoxidable AISI 304 permite montar en interior o exterior armarios con fijación a pavimento. Con puerta ciega o transparente, se caracterizan por una estructura monobloque de acero inoxidable AISI 304, con paneles laterales y techo no desmontables, tapas de entrada de cables componibles, puertas reversibles, panel posterior se fija con tornillos, puede sustituirse por una puerta, zócalo de H=100 mm compuesto sólo de las 4 esquinas. la gama se completa con tapas de zócalos, placa de montaje y otros accesorios.



Gracias a su resistencia a la corrosión especial, el acero inoxidable AISI 304 es adecuado para uso en entornos que requieran estándares elevados de higiene, por ejemplo en los sectores alimentario, químico y farmacéutico.

Los armarios combinables ISX también cumplen las normas IEC 62208 Y CEI 61439-1-2. La gama ISX se ha sometido a ensayos de vibraciones de armarios en conformidad con IEC 60068-2-57 y pruebas sísmicas conforme a la norma IEE 693. Los armarios combinables ISX tienen un grado de protección IP66 (IEC 60529) y NEMA 4X (norma UL).

El grado de robustez o resistencia mecánica a los choques es IK10 para la versión con puerta ciega e IK09 para la versión con puerta transparente (IEC 62262).

Están disponibles con puerta ciega o transparente, estructura con techo desmontable, completa con puerta ciega y panel posterior, tapas de entrada de cables incluidos, zócalo H = 100 mm compuesto por cuatro cubos en las esquinas y se puede completar con tapas de frontales y laterales. Están disponibles en dos alturas, H = 1800 mm y H = 2000 mm, con una versión de dos puertas (sólo ciegas) para un ancho A = 1200 mm.

Los armarios murales SRX pueden equiparse con: placas de montaje, tuercas encastadas, espaciadores, placa de montaje ranurada, accesorios para apilado, perfiles DIN y soportes de fijación, perfiles para accesorios en puertas, cierres.

Los accesorios para los armarios pavimento AMX, los armarios combinables ISX los armarios murales SRX incluyen componentes de acero inoxidable AISI 304 y elementos de códigos estándar que también se encuentran en el catálogo de automatización en vigor.

Para los armarios pavimento AMX, por ejemplo, suministramos: placa de montaje estándar, kit fijación placa de montaje a fondo, placa de montaje de altura parcial, travesaños laterales de H = 100/48 mm, placa de montaje contrapuesta, kit de perfil DIN, dispositivo anticierre de puertas, cáncamos de elevación, divisores en horizontal, interruptor de posición, lámparas, dispositivos detectores de tensión, travesaños de refuerzo de puertas, perfiles para accesorios, soportes de fijación de cables y guías deslizantes.

Para los armarios combinables ISX están disponibles travesaños de refuerzo horizontales para puerta, estantes abatibles para puerta, dispositivo anticierre de puertas, de montaje estándar y kits montaje a fondo/unión/refuerzos, placa de montaje optimizada y kits de unión/refuerzo, guías para inserción lateral de placas, placa de montaje contrapuesta, placa posterior parcial, travesaños de H = 48/100 mm, travesaños para accesorios pesados (montados en la base), travesaños para transformador, paneles para conectores, paneles divisores verticales/horizontales, segregaciones de embarrado horizontales/verticales, bastidores DIN, placa de montaje paso modular DIN, placa posterior estándar para cableado en banco, cáncamos/refuerzos de elevación, lámparas, dispositivos detectores de tensión, interruptor de posición.



Manuales de instrucciones

Los manuales de instrucciones en varios idiomas, incluyen dibujos, muestran la manera correcta de montar las estructuras y los componentes en su interior. El cumplimiento de las instrucciones del fabricante por parte del usuario permite la configuración de envolventes eléctricas debidamente seleccionadas y montadas conforme a IEC 60439-1 y la nueva norma 61439-1-2 IEC, de conformidad con la Directiva de Baja Tensión de la Comunidad Europea (Directiva 2006/95/CE que sustituye a 73/23/CEE y las enmiendas subsiguientes).

Armario mural SRX

Armario mural SRX

Características generales	2/2
Tabla de selección	2/4
Códigos de pedido	2/5

Armario mural SRX

Características generales y aplicaciones

El uso del acero inoxidable AISI 304 permite instalar los armarios en interiores o exteriores, con fijación al suelo o la pared. Los armarios murales de acero inoxidable AISI 304 con puerta ciega, normalmente destinadas a automatización, se suministran con una placa de montaje de chapa galvanizada y no incluyen tapas de entrada de cables.

2

Los armarios murales SRX son siempre conformes con las normas IEC EN 62208 y CEI 61439-1-2, con un grado de protección IP66 (IEC EN 60529) y NEMA 4X (norma UL). El grado de protección mecánica a los choques es IK10 para la versión con puerta ciega e IK09 para la versión con puerta transparente (IEC 62262).

Los armarios murales de acero inoxidable AISI 304 con puerta de vidrio también pueden utilizarse en configuraciones

de distribución. El montaje interno se consigue con kits especiales (bastidor o kit de Distribución, KD) consiste en un par de montantes para montar los paneles modulares de acero inoxidable AISI 304 (que deben pedirse por separado) eventuales paneles de compensación. Los paneles modulares, también pueden instalarse en los armarios con puerta ciega mediante el mismo Kit KD...X, tienen bisagras y una modularidad vertical de 185 mm.



Los armarios murales SRX pueden equiparse con: placas de montaje, tuercas encastadas, distanciadores, placa de montaje ranurada, accesorios para apilado, perfiles DIN y soportes de fijación, perfiles para accesorios en puertas, cierres.



Tejadillo protector contra salpicaduras

Mejora la protección contra la infiltración de líquidos y salpicaduras accidentales. Fabricado en acero inoxidable AISI 304.



Bastidor de distribución

Facilita la instalación de todos los aparatos e interruptores automáticos modulares en un perfil DIN en combinación con un panel modular.



Apilado


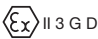
Los armarios murales SRX pueden apilarse con la junta estanca para uniones verticales. El zócalo con tapas desmontables está fabricado en acero inoxidable AISI 304 de 2,5 mm.



Cierre

Nuevo cierre de Ø 19 mm de plástico acabado en cromo con llave de doble lengüeta.

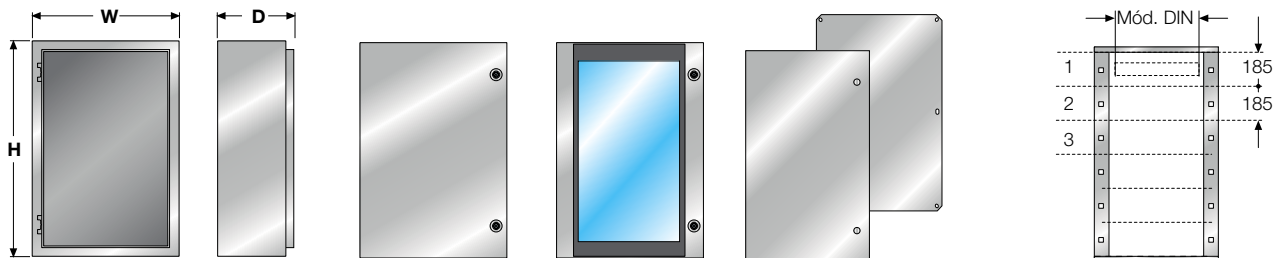
Características técnicas

Conformidad con la Norma	IEC EN 62208, IEC EN 60439-1, IEC 61439-1-2
Grado de protección	IP66 (IEC EN 60529) NEMA 4X (norma UL)
Grado de protección mecánica a los choques	Puerta ciega IK10 Puerta transparente IK09 (IEC 62262)
Certificaciones	 
Tipo de material	AISI 304
Tipo de instalación	interior/exterior
Fijación	suelo/pared
Condiciones normales de servicio - temperatura ambiente	de -5 °C a +55 °C

Armario mural SRX

Tabla de selección

Tabla de selección

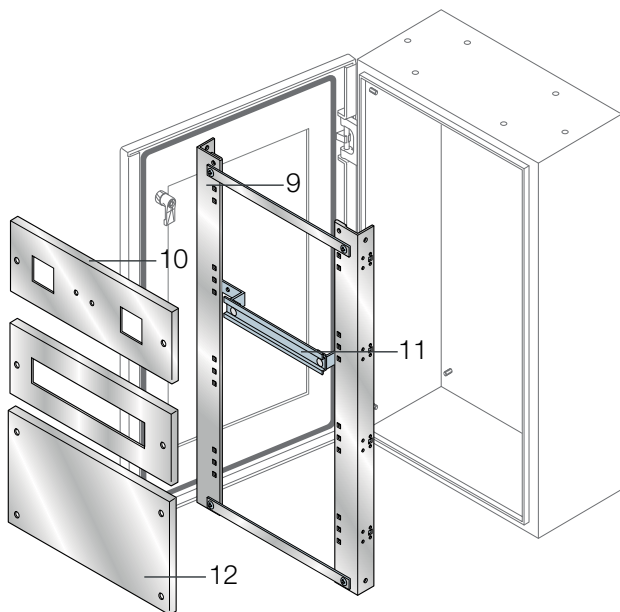
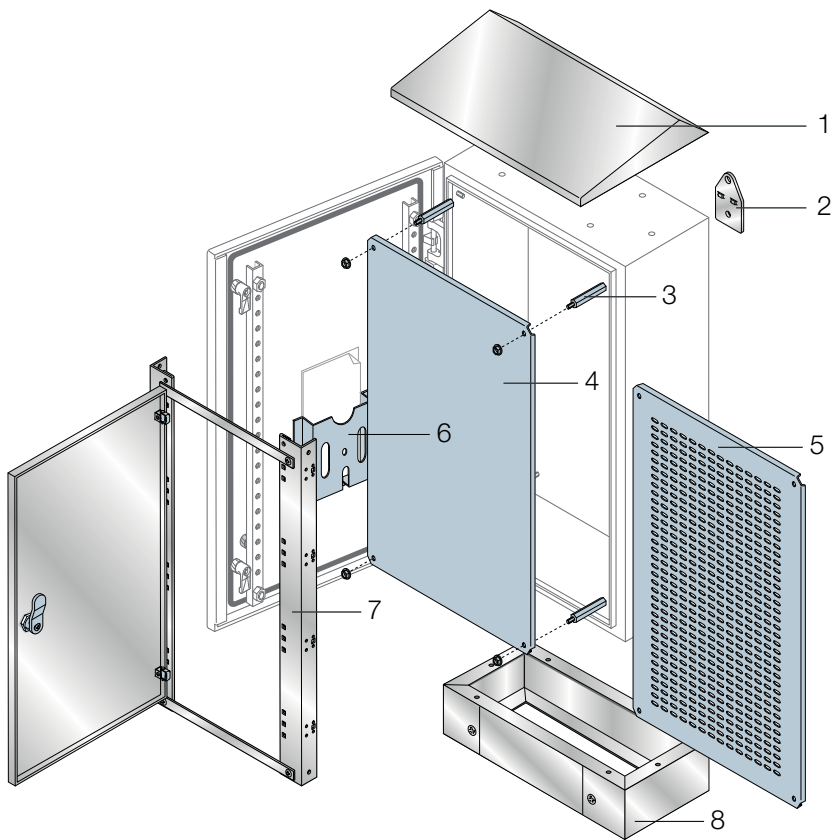


Dimensiones			Kit para automatización				Kit de distribución				
H mm	A mm	P mm	Puerta ciega + placa montaje	Puerta transparente sin placa ¹	Contrapuerta IP20	Placa de montaje	Pasos verticales H = 185 mm	N.º de mód. DIN por fila	Módulos totales	Bastidor DIN	
300	200	150	SRN3215X			PF3020					
	400	150	SRN3415X			PF3040					
400	300	150	SRN4315X		KC4030X	PF4030					
		200	SRN4320X								
	400	200	SRN4420X			PF4040					
500	400	200	SRN4620X			PF4060					
		200	SRN5420X	SRN5420VX	KC5040X	PF5040	2	14	28	KD5040X	
		200	SRN5520X			PF5050					
600	400	200	SRN6420X	SRN6420VX	KC6040X	PF6040	3	14	42	KD6040X	
		200	SRN6620X								
	600	300	SRN6630X				PF6060				
700	500	250	SRN7525X	SRN7525VX	KC7050X	PF7050					
		200	SRN8620X								
	600	250		SRN8625VX		KC8060X	PF8060	4	25	100	KD8060X
		300	SRN8630X						25	100	
800	800	300	SRN8830X			PF8080					
		300	SRN10830X	SRN10830VX	KC1080X	PF1080	5	36	180	KD1080X	
1000	600	300	SRN12630X			PF1260					
		300	SRN12830X			PF1280					

¹ La placa de montaje debe pedirse por separado.

Armario mural SRX

Códigos de pedido

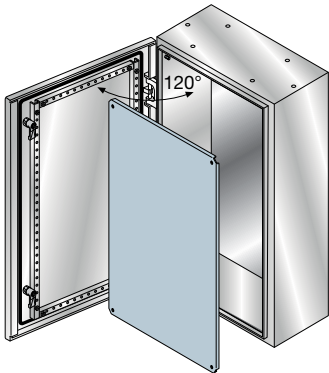


1	Tejadillo	Página..... 2/12
2	Soportes de fijación a pared	Página..... 2/9
3	Distanciadores placa de montaje	Página..... 2/8
4	Placa de montaje	Página..... 2/7
5	Placa de montaje ranurada	Página..... 2/8
6	Portaplanos	Página..... 5/8
7	Contrapuerta	Página..... 2/7
8	Zócalo	Página..... 2/10
9	Bastidor para distribución	Página..... 2/10
10	Paneles modulares para instrumentos de medida	Página..... 2/11
11	Perfil DIN	Página..... 2/12
12	Paneles ciegos	Página..... 2/11

Armario mural SRX

Códigos de pedido

2

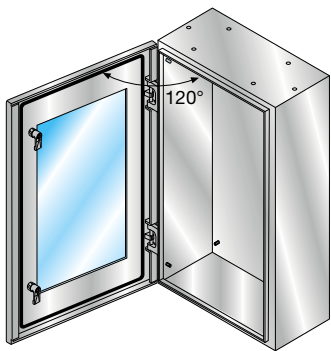


Armario mural SRX con puerta ciega (placa de montaje incluida)

Los armarios murales con puerta ciega de acero inoxidable AISI 304, destinadas destinadas a realizar armarios de automatización, se suministran con una placa de montaje de chapa galvanizada y no tienen tapas de entrada de cables.

Armarios con puerta ciega y placa de montaje

Dimensiones (mm)				
H	A	P	Código	Embalaje/ N.º unidades
300	200	150	SRN3215X	1/1
	400		SRN3415X	1/1
400	300	150	SRN4315X	1/1
	300		SRN4320X	1/1
	400		SRN4420X	1/1
500	600	200	SRN4620X	1/1
	400		SRN5420X	1/1
	500		SRN5520X	1/1
600	400	200	SRN6420X	1/1
	600		SRN6620X	1/1
	600		SRN6630X	1/1
700	500	250	SRN7525X	1/1
	600		SRN8620X	1/1
800	600	300	SRN8630X	1/1
	800		SRN8830X	1/1
	800		SRN10830X	1/1
1000	800	300	SRN10830X	1/1
	600		SRN12630X	1/1
1200	800	300	SRN12830X	1/1
	800		SRN12830X	1/1



Armario mural de acero inoxidable SRX con puerta transparente

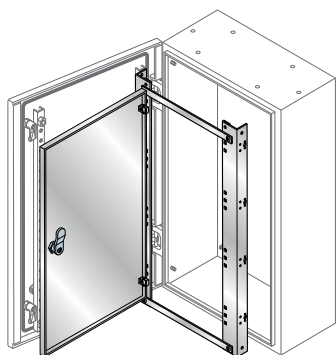
Con puerta transparente, para la realización de armarios eléctricos.

Para el equipamiento interno se puede optar entre los kits:

KD... (Kit Distribución) formado por el bastidor para el montaje de paneles modulares en acero inoxidable (a pedir aparte) y de paneles ciegos o de medida. Los paneles modulares, que también pueden montarse en armarios con puerta ciega mediante el mismo kit KD..., tienen bisagras y su modularidad en altura es de 185 mm. El armario con puerta transparente se suministra sin placa de montaje.

Armarios con puerta transparente

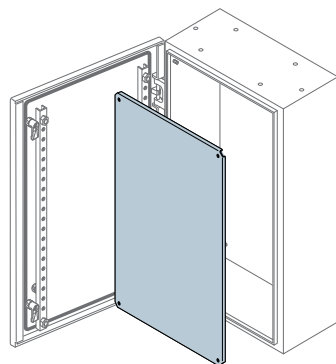
Dimensiones (mm)				
H	A	P	Código	Embalaje/ N.º unidades
500	400	200	SRN5420VX	1/1
600	400		SRN6420VX	1/1
700	500	250	SRN7525VX	1/1
800	600		SRN8625VX	1/1
1000	800		SRN10830VX	1/1



Contrapuerta

la contrapuerta interna garantiza un grado de protección IP20. Fabricada en acero inoxidable AISI 304 de 1,5 mm con cierre ergonómico y de doble aleta y llave de doble aleta.

Contrapuerta			
Dimensiones (mm)			Embalaje/ N.º unidades
H	A	Código	
400	300	KC4030X	1/1
500	400	KC5040X	1/1
600	400	KC6040X	1/1
700	500	KC7050X	1/1
800	600	KC8060X	1/1
1000	800	KC1080X	1/1



Placa de montaje

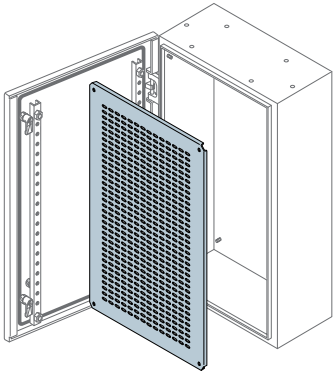
Placa de montaje de acero galvanizado de 2 mm de espesor, con tornillería de fijación incluida. Regulable en profundidad con distanciadores (a pedir aparte).

Placa de montaje interna opaca			
Dimensiones (mm)			Embalaje/ N.º unidades
H	A	Código	
300	200	PF3020	1/1
300	400	PF3040	1/1
400	300	PF4030	1/1
400	400	PF4040	1/1
400	600	PF4060	1/1
500	400	PF5040	1/1
500	500	PF5050	1/1
600	400	PF6040	1/1
600	600	PF6060	1/1
700	500	PF7050	1/1
800	600	PF8060	1/1
800	800	PF8080	1/1
1000	800	PF1080	1/1
1200	600	PF1260	1/1
1200	800	PF1280	1/1

Armario mural SRX

Códigos de pedido

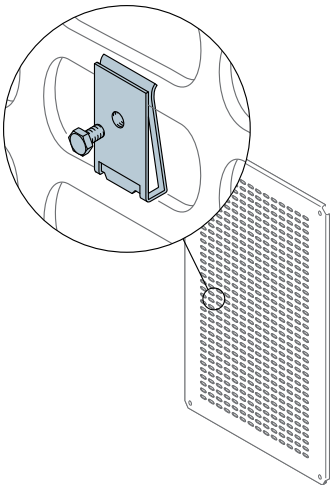
2



Placa de montaje ranurada

Placa de montaje ranurada en acero galvanizado, espesor 2 mm, con accesorios para fijación. Regulable en profundidad, con kit distanciador (pedir aparte).

Placa de montaje ranurada			
Dimensiones (mm)			
H	A	Código	Embalaje/ N.º unidades
300	200	TQ3020	1/1
300	400	TQ3040	1/1
400	300	TQ4030	1/1
400	400	TQ4040	1/1
400	600	TQ4060	1/1
500	400	TQ5040	1/1
600	400	TQ6040	1/1
600	600	TQ6060	1/1
700	500	TQ7050	1/1
800	600	TQ8060	1/1
800	800	TQ8080	1/1
1000	800	TQ1080	1/1
1200	600	TQ1260	1/1
1200	800	TQ1280	1/1



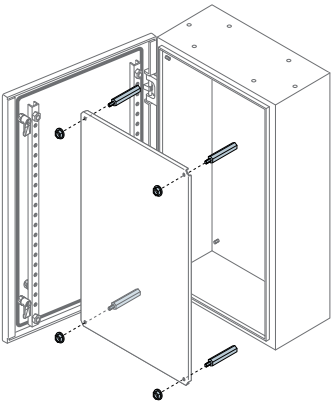
Tuercas encastadas

Para placa de montaje ranurada, tornillos de cabeza hexagonal M6x10 mm.

Descripción	Código	Embalaje/ N.º unidades
Tuercas encastadas, 20 ud.	TQ6610	1/20

Kit regulación en profundidad placas de montaje

Kit compuesto por 12 distanciadores para fijar la placa de montaje. Permite ajustar la profundidad en pasos de 25 mm.

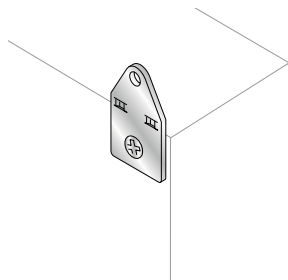


Descripción	Código	Embalaje/ N.º unidades
Distanciadores, longitud de 25 mm	AA8025	1/12
Distanciadores, longitud de 50 mm	AA8050	1/12

> Tabla de selección página 2/4

> Características técnicas página 6/1

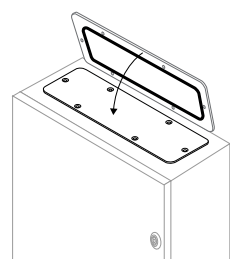
> Dimensiones página 7/1



Soportes de fijación a pared

Permiten el montaje en pared de los armarios murales y se instalan mediante los agujeros ubicados en la parte posterior de los armarios. Fabricados en acero inoxidable AISI 304 de 3 mm.

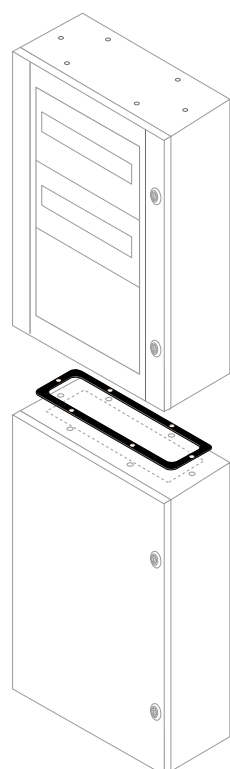
Descripción	Código	Embalaje/ N.º unidades
Soportes de fijación a pared	AA1206X	1/4



Tapas entrada de cables

Tapas en acero inoxidable AISI 304 de 2,5 mm con junta de poliuretano y tornillería de fijación.

Descripción	Dimensiones (mm)		Código	Embalaje/ N.º unidades
	A	P		
Para SRN3215X	200	150	FLN3215X	1/1
Para SRN4315X	300	150	FLN4315X	1/1
Para SRN3415X	400	150	FLN3415X	1/1
Para SRN4320X, SRN4320VX	300	200	FLN4320X	1/1
Para SRN4420X, SRN5420X, SRN6420X, SRN5420VX, SRN6420VX	400	200	FLN4420X	1/1
Para SRN5520X	500	200	FLN5520X	1/1
Para SRN4620X, SRN6620X, SRN8620X	600	200	FLN4620X	1/1
Para SRN7525X, SRN7525VX	500	250	FLN7525X	1/1
Para SRN8625VX	600	250	FLN8625X	1/1
Para SRN6630X, SRN8630X, SRN12630X	600	300	FLN6630X	1/1
Para SRN6830X, SRN8830X, SRN10830X, SRN12830X, SRN10830VX	800	300	FLN6830X	1/1



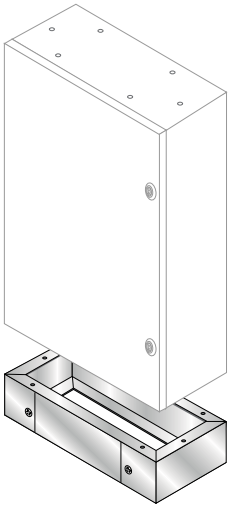
Juntas estancas para uniones verticales

Dimensiones (mm)		Código	Embalaje/ N.º unidades
A	P		
Junta IP65			
400	200	GZ4020	1/1
	250	GZ4025	1/1
500	200	GZ5020	1/1
	250	GZ5025	1/1
600	200	GZ6020	1/1
	250	GZ6025	1/1
	300	GZ6030	1/1
800	300	GZ8030	1/1

Armario mural SRX

Códigos de pedido

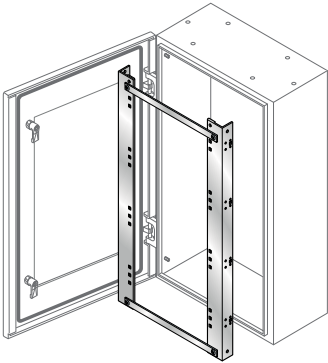
2



Zócalo

Zócalo de acero inoxidable AISI 304 de 2,5 mm.

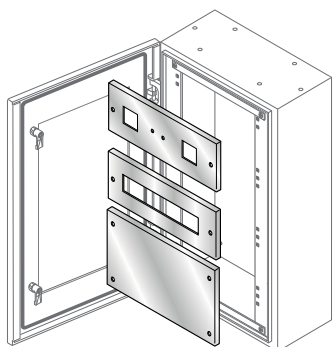
Dimensiones (mm)			Código	Embalaje/ N.º unidades
H	A	P		
100	400	200	ZA4020X	1/1
100	500	200	ZA5020X	1/1
		250	ZA5025X	1/1
100	600	200	ZA6020X	1/1
		300	ZA6030X	1/1
100	800	300	ZA8030X	1/1



Bastidor para distribución

Para el montaje de conjuntos para aparamenta modular, panel ciego, medida y perfil DIN. En acero inoxidable AISI 304.

Descripción	Dimensiones (mm)		Código	Embalaje/ N.º unidades
	H	A		
14 mód. DIN x 2 filas = 28 módulos	500	400	KD5040X	1/1
14 mód. DIN x 3 filas = 42 módulos	600	400	KD6040X	1/1
25 mód. DIN x 4 filas = 100 módulos	800	600	KD8060X	1/1
36 mód. DIN x 5 filas = 180 módulos	1000	800	KD1080X	1/1



Kits frontales para aparata modular (perfil DIN y soportes de fijación incluidos)

Paneles modulares de acero inoxidable AISI 304 de 1,2 mm. Los paneles modulares atornillados pueden montarse en los armarios murales utilizando el bastidor (KD...) que se compone de dos montantes para fijación y los paneles de compensación.

Cada panel modular (PM) está equipado con un perfil DIN (regulable en profundidad), soportes de fijación y tornillería. Es posible montar interruptores automáticos en caja moldeada Tmax hasta en el mismo perfil DIN utilizando el adaptador de profundidad AP6001. Para instalar interruptores automáticos en caja moldeada, el perfil DIN se debe montar en su posición más retrasada. Los soportes de fijación de perfiles DIN permiten montar canaletas verticales hasta un tamaño máximo de 60 x 60 mm.

Paneles modulares atornillados de acero inoxidable para perfil DIN (incluyendo perfil DIN y soportes de fijación)

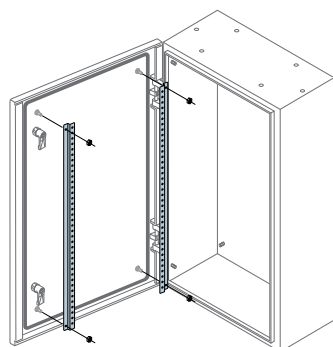
Descripción	Dimensiones (mm)		Código	Embalaje/ N.º unidades
	H	A		
14 mód. DIN + soporte de fijación	185	400	PM1414X	1/1
25 mód. DIN + soporte de fijación	185	600	PM1625X	1/1
36 mód. DIN + soporte de fijación	185	800	PM1836X	1/1

Paneles atornillados de acero inoxidable para instrumentos de medida

Descripción	Dimensiones (mm)		Código	Embalaje/ N.º unidades
	H	A		
2 aparatos de 72 x 72 mm	185	400	PS2476X	1/1
	185	600	PS2676X	1/1
	185	800	PS2876X	1/1

Paneles modulares atornillados ciegos de acero inoxidable

Descripción	Dimensiones (mm)		Código	Embalaje/ N.º unidades
	H	A		
Panel ciego	185	400	PC1406X	1/1
	185	600	PC1606X	1/1
	185	800	PC1806X	1/1
	370	600	PC2606X	1/1
	370	800	PC2806X	1/1



Perfiles verticales para accesorios

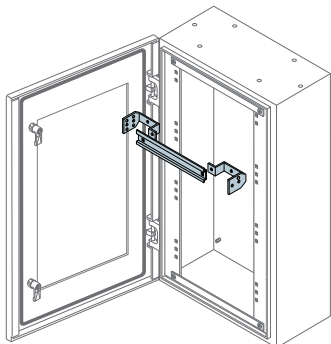
Perfiles verticales taladrados (25 mm entre taladros de 1,5 mm). Permite fijar en el interior de la puerta opaca elementos o accesorios, como por ejemplo, canaleta portacables. Incluidos en armarios con puerta opaca de 1.000 y 1.200 mm de altura.

Descripción	Dimensiones (mm)		Código	Embalaje/ N.º unidades
	H	A		
Perfil, 2 ud.	600		TS6009	1/2
	700		TS7009	1/2
	800		TS8009	1/2

Armario mural SRX

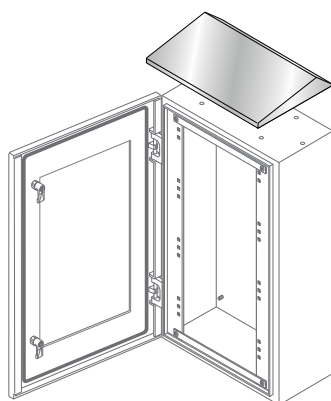
Códigos de pedido

2



Perfil DIN (incluye soportes de fijación)

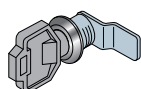
Descripción	N.º de módulos	A (mm)	Código	Embalaje/ N.º unidades
Perfil DIN y soportes de fijación	14	400	GD4006	1/1
	25	600	GD6006	1/1
	36	800	GD8006	1/1



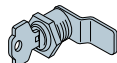
Tejadillo

Para mejorar la protección en caso de filtraciones de líquidos y salpicaduras accidentales. En acero inoxidable AISI 304 de 1,5 mm.

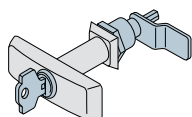
Tejadillo protector contra salpicaduras			
Dimensiones (mm)			Embalaje/ N.º unidades
A	P	Código	
200	150	TT2015X	1/1
300	150	TT3015X	1/1
400	150	TT4015X	1/1
300	200	TT3020X	1/1
400	200	TT4020X	1/1
500	200	TT5020X	1/1
600	200	TT6020X	1/1
500	250	TT5025X	1/1
600	250	TT6025X	1/1
600	300	TT6030X	1/1
800	300	TT8030X	1/1



AA8001X



AA8002



AA8003



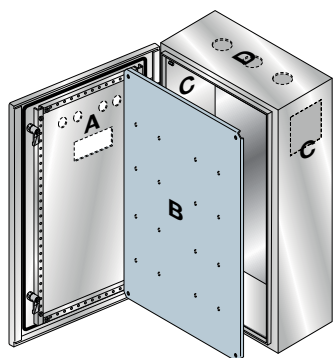
EV1008

Cierres

Pueden reemplazar la cerradura de serie de la puerta exterior. Las cerraduras pueden intercambiarse y son fácilmente reemplazables, simplemente aflojando una tuerca.

Descripción	Código	Embalaje/ N.º unidades
Cierre Ø 19mm, doble aleta, llave de plástico	AA8001X	1/1
Cierre Ø 19mm, de llave tipo Yale	AA8002 ⁽¹⁾	1/1
Cierre Ø 19mm, maneta en T y llave tipo Yale	AA8003 ⁽¹⁾	1/1
Cierre Ø 19mm, triangular macho de 6,4 mm	AA5200 ⁽¹⁾	1/1
Llave de plástico para inserto triangular AA5200 para puerta exterior	AA5190	1/1
Cierre puerta de doble aleta (sin lengüeta) para la contrapuerta	EV1008	1/1
Cierre llave "Yale" numeración única, para la contrapuerta	EV1036	1/1
Cierre llave "Ronis 455" para EV1008	EV1037	1/1
Cierre doble aleta 3 mm para EV1008	EV1039	1/1

⁽¹⁾ Sólo para puerta exterior



Servicio de mecanizado especial

El coste adicional depende del número de piezas individuales mecanizadas y no del número de orificios practicados. Pieza individual significa: A-puerta; B-placa; C-caja y D-tapa de entrada/superior.

El servicio de mecanizado especial debe gestionarse empleando el código SRX.../SPEC más el código FORINOXSRX. Es necesario incluir el dibujo de distribución de los orificios a taladrar (véase la página 7/28 respecto a las posibles zonas de mecanizado).

Descripción	Código	Embalaje/ N.º unidades
Coste adicional del servicio de mecanizado por pieza individual SRX	FORSRX	

Servicio de pintura especial

Consultar ofertas específicas para el servicio de pintura.

Descripción	Código	Embalaje/ N.º unidades
Coste adicional para pintura especial SRX	VERNSRX	

Recambios

Descripción	Código	Embalaje/ N.º unidades
Bolsa de tornillería inoxidable, 16 tornillos, tuercas encastadas y arandelas de nylon M6	AA1203X	1/1
Puerta ciega de 300x200 mm (HxW)	PRN3026X	1/1
Puerta ciega de 300x400 mm (HxW)	PRN3046X	1/1
Puerta ciega de 400x300 mm (HxW)	PRN4036X	1/1
Puerta ciega de 400x400 mm (HxW)	PRN4046X	1/1
Puerta ciega de 400x600 mm (HxW)	PRN4066X	1/1
Puerta ciega de 500x400 mm (HxW)	PRN5046X	1/1
Puerta ciega de 500x500 mm (HxW)	PRN5056X	1/1
Puerta ciega de 600x400 mm (HxW)	PRN6046X	1/1
Puerta ciega de 600x600 mm (HxW)	PRN6066X	1/1
Puerta ciega de 600x800 mm (HxW)	PRN6086X	1/1
Puerta ciega de 700x500 mm (HxW)	PRN7056X	1/1
Puerta ciega de 800x600 mm (HxW)	PRN8066X	1/1
Puerta ciega de 800x800 mm (HxW)	PRN8086X	1/1
Puerta ciega de 1000x800 mm (HxW)	PRN1086X	1/1
Puerta ciega de 1200x600 mm (HxW)	PRN1266X	1/1
Puerta ciega de 1200x800 mm (HxW)	PRN1286X	1/1
Puerta transparente de 400x300 mm (HxW)	PTN4036X	1/1
Puerta transparente de 500x400 mm (HxW)	PTN5046X	1/1
Puerta transparente de 600x400 mm (HxW)	PTN6046X	1/1
Puerta transparente de 700x500 mm (HxW)	PTN7056X	1/1
Puerta transparente de 800x600 mm (HxW)	PTN8066X	1/1
Puerta transparente de 1000x800 mm (HxW)	PTN1086X	1/1

Armario pavimento AMX

Características generales y aplicaciones	3/2
Tabla de selección	3/4
Códigos pedido	3/6

Armario pavimento AMX

Características generales y aplicaciones

El grado de protección mecánica contra impactos externos de los armarios pavimento AMX es IK10 para la versión con puerta ciega e IK09 para la versión con puerta transparente (IEC 62262).

Los armarios de pavimento AMX son conformes con la norma IEC 62208 (Empty enclosures for low-voltage switchgear and controlgear - General requirements) y a la IEC 61439-1-2 (Low-voltage switchgear and controlgear assemblies - Part 1: General rules - Part 2: Power switchgear and controlgear assemblies), tienen un grado de protección IP66 (IEC 60529) y NEMA 4X (norma UL).

El grado de robustez o resistencia mecánica a los choques es IK10 para los armarios con puerta ciega e IK09 para los armarios con puerta transparente (IEC 62262).

El acero inoxidable AISI 304 permite montar en interior o exterior armarios con fijación a pavimento. Con puerta ciega o transparente, se caracterizan por una estructura monobloque de acero inoxidable AISI 304, con paneles

laterales y techo no desmontables, tapas de entrada de cables componibles, puertas reversibles, panel posterior se fija con tornillos, puede sustituirse por una puerta, zócalo de H=100 mm compuesto sólo de las 4 esquinas.

La gama se completa con accesorios para realizar cuadros de automatización o distribución: placa de montaje, kit para fijación placa de montaje a fondo armario, placa de montaje parcial, travesaños laterales H=100/48 mm, placa de montaje contrapuesta, perfil DIN, placa de montaje ciega, dispositivo anticierre puerta, cáncamos, interruptor de posición, lámparas, indicador de presencia de tensión, travesaños refuerzos horizontal para puerta, perfiles de distintas formas como accesorios, bridas para fijación de cables.



Los accesorios para los armarios pavimento AMX incluyen componentes de acero inoxidable AISI 304 y elementos de acero comunes que también se encuentran en el catálogo de automatización en vigor.


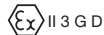


Zócalos
Zócalos con tapas desmontables de acero inoxidable AISI 304, con un orificio para fijación al suelo.



Tapas para de entrada de cable
Tapas de chapa de acero inoxidable de 2 mm. De tipo deslizante, componibles y fijas.

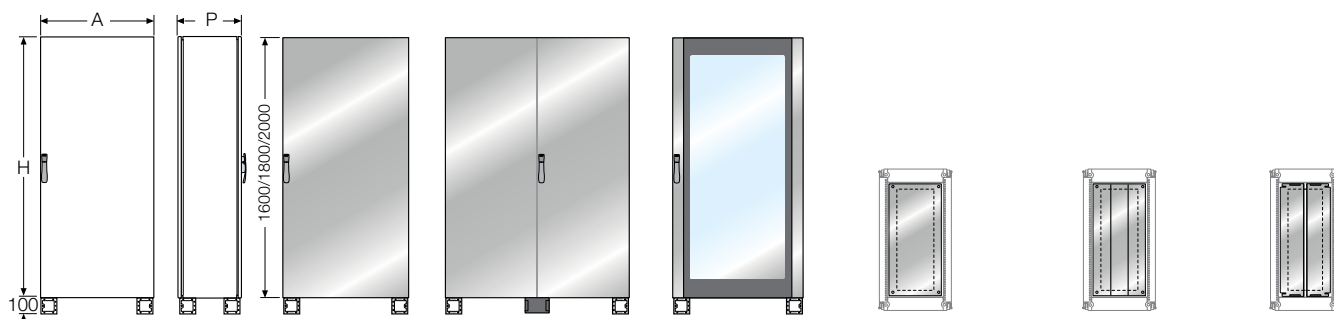
Características técnicas

Conformidad con la Norma	IEC EN 62208, IEC EN 60439-1, IEC 61439-1-2
Grado de protección a los choques	IP66 (IEC EN 60529) NEMA 4X (norma UL)
Grado de protección mecánica	Puerta ciega IK10 Puerta transparente IK09 (IEC 62262)
Certificaciones	 
Tipo de material	AISI 304
Tipo de instalación	interior/exterior
Fijación	suelo/pared
Condiciones normales de servicio - temperatura ambiente	de -25 a +40 °C

Armario pavimento AMX

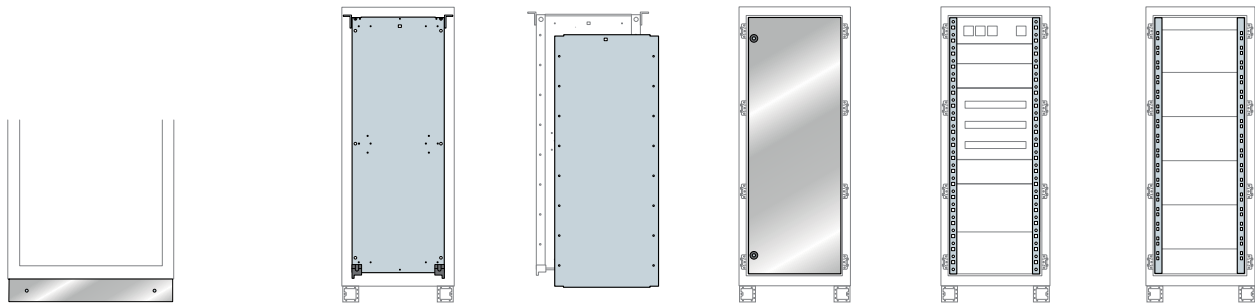
Tabla de selección

3



Dimensiones generales			Armario con puerta ciega		Armario con puerta transparente	Tapas para entrada de cable		
H (*) mm	A mm	P mm	Con puerta ciega	Con doble puerta ciega	Con puerta transparente	Fijas	Componibles	Correderas
1600	600	400	TM2664X			EF6045X	EF6044X	EF6040X
	800		TM2684X			EF8045X	EF8044X	EF8040X
1800	600	400	TM2864X		TM2864VX	EF6045X	EF6044X	EF6040X
		500	TM2865X		TM2865VX	EF6055X	EF6054X	EF6050X
	800	400	TM2884X		TM2884VX	EF8045X	EF8044X	EF8040X
		500	TM2885X		TM2885VX	EF8055X	EF8054X	EF8050X
	1000	400	TM2804X		TM2805VX	EF1045X	EF1044X	EF1040X
	1200	400		TM2824X		2xEF6045X	2xEF6044X	2xEF6040X
500			TM2825X		2xEF6055X	2xEF6054X	2xEF6050X	
2000	600	400	TM2964X			EF6045X	EF6044X	EF6040X
		500	TM2965X		TM2965VX	EF6055X	EF6054X	EF8040X
	800	400	TM2984X			EF8045X	EF8044X	EF8040X
		500	TM2985X		TM2985VX	EF8055X	EF8054X	EF8050X
	1000	400	TM2904X		TM2905VX	EF1045X	EF1044X	EF1040X
	1200	400		TM2924X		2xEF6045X	2xEF6044X	2xEF6040X
500			TM2925X		2xEF6055X	2xEF6054X	2xEF6050X	

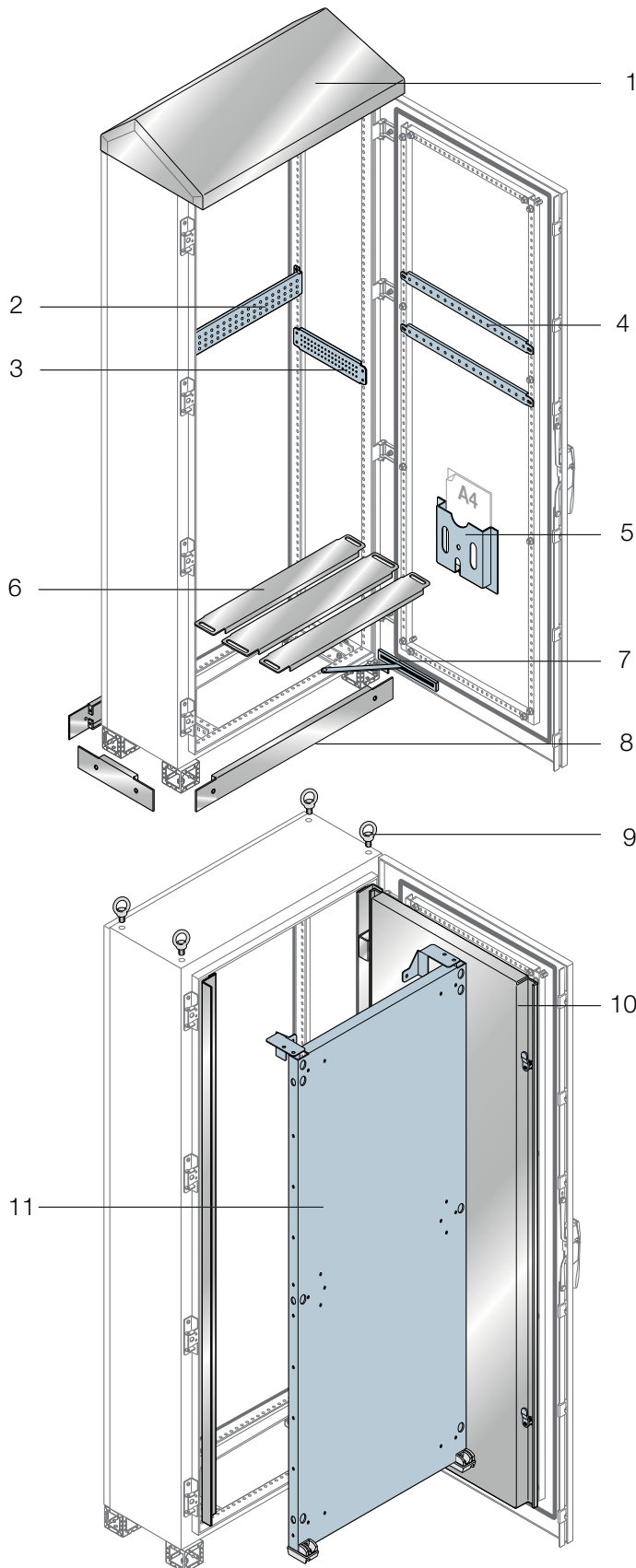
(*) La altura útil es siempre 100 mm menor que las dimensiones del armario, a las que hay que sumar las dimensiones del zócalo (H = 100 mm).



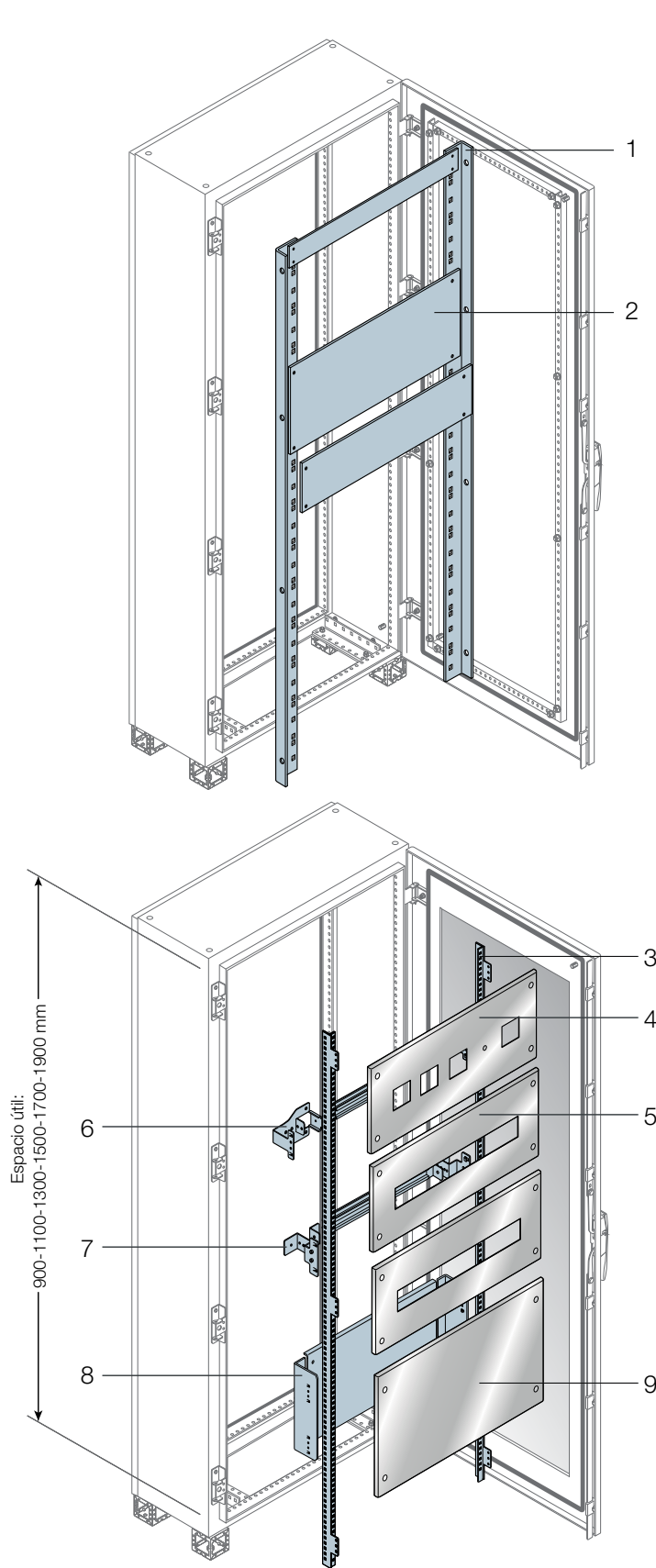
Tapas de zócalo		Placas de montaje de chapa galvanizada		Contrapuerta	DIN	Bastidores rack de 19"
Frontal/Trasera	Lateral	Placa de montaje	Placa contrapuerta			
ZN6010X	ZN4011X	EA1616	EA5616	TF1660X	MD1600	TK1600
ZN8010X	ZN4011X	EA1619	EA5620	TF1680X		
ZN6010X	ZN4011X	EA1860	EA5861	TF1860X	MD1800	TK1800
ZN6010X	ZN5011X	EA1860	EA5861	TF1860X		
ZN8010X	ZN4011X	EA1880	EA5883	TF1880X		
ZN8010X	ZN5011X	EA1880	EA5883	TF1880X		
ZN1011X	ZN4011X	EA1810	EA5811	TF1810X		
ZN1011X	ZN5011X	EA1810	EA5811	TF1810X		
2xZN6010X	ZN4011X	EA1812				
2xZN6010X	ZN5011X	EA1812				
ZN6010X	ZN4011X	EA2060	EA5063	TF2060X	MD2000	TK2000
ZN6010X	ZN5011X	EA2060	EA5063	TF2060X		
ZN8010X	ZN4011X	EA2080	EA5083	TF2080X		
ZN8010X	ZN5011X	EA2080	EA5083	TF2080X		
ZN1011X	ZN4011X	EA2010	EA5011	TF2010X		
ZN1011X	ZN5011X	EA2010	EA5011	TF2010X		
2xZN6010X	ZN4011X	EA2012				
2xZN6010X	ZN5011X	EA2012				

Armario pavimento AMX

Códigos de pedido



1	Tejadillo	
Página.....		3/10
2	Travesaños para accesorios posteriores	
Página.....		3/12
3	Travesaños para accesorios laterales	
Página.....		3/12
4	Travesaños refuerzo de puerta	
Página.....		3/11
5	Portaplanos	
Página.....		5/8
6	Tapas de entrada de cable	
Página.....		3/9
7	Dispositivo anticierre de puerta	
Página.....		3/17
8	Tapas de zócalo	
Página.....		3/9
9	Cáncamos de elevación	
Página.....		3/17
10	Contrapuerta	
Página.....		3/12
11	Placa de montaje	
Página.....		3/11



1
Bastidor rack de 19"
 Página..... 3/16

2
Paneles de compensación ciegos
 Página..... 3/16

3
Bastidores perfil DIN
 Página..... 3/13

4
Paneles para instrumentos de medida
 Página..... 3/15

5
Paneles para aparatos modulares
 Página..... 3/15

6
Kit perfil DIN, 18/29 mód.
 Página..... 3/13

7
Kit perfil DIN, 24/36 mód.
 Página..... 3/13

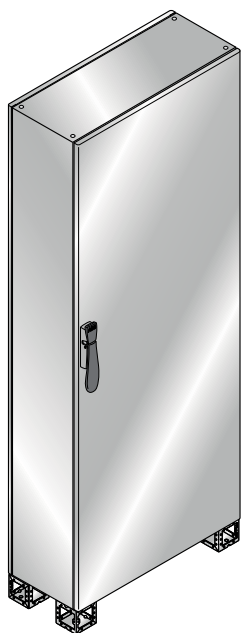
8
Placa de montaje parcial
 Página..... 3/15

9
Paneles ciegos
 Página..... 3/14

Armario pavimento AMX

Códigos de pedido

3

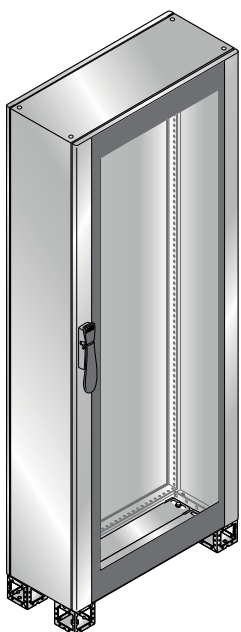


Armarios con puerta ciega

Estructura monobloque de acero inoxidable AISI 304 con paneles laterales y techo no desmontables, tapas para entrada de cables tipo componible, puerta ciega reversible, panel posterior, 4 ángulos para zócalo H=100 mm. A completar con las tapas para zócalo, placa de montaje y otros accesorios.

Armarios con puerta ciega				
Dimensiones (mm)				
H	A	P	Código	Embalaje/ N.º unidades
1600	600	400	TM2664X	1/1
	800	400	TM2684X	1/1
1800	600	400	TM2864X	1/1
		500	TM2865X	1/1
	800	400	TM2884X	1/1
		500	TM2885X	1/1
	1000	400	TM2804X	1/1
	1200 ⁽¹⁾	400	TM2824X	1/1
		500	TM2825X	1/1
	2000	600	400	TM2964X
500			TM2965X	1/1
800		400	TM2984X	1/1
		500	TM2985X	1/1
1000		400	TM2904X	1/1
1200 ⁽¹⁾		400	TM2924X	1/1
		500	TM2925X	1/1

⁽¹⁾ Versión con doble puerta.



Armarios con puerta transparente

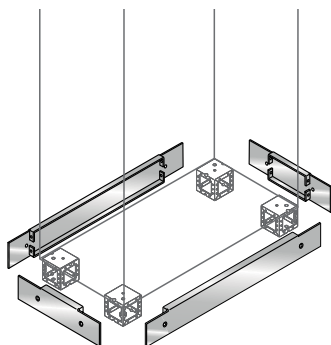
Estructura monobloque de acero inoxidable AISI 304 con paneles laterales y techo no desmontables, tapas para entrada de cables tipo componible, puerta transparente reversible, panel posterior, 4 esquinas para zócalo H=100 mm. A completar con las tapas para zócalo, placa de montaje y otros accesorios.

Armarios con puerta transparente				
Dimensiones (mm)				
H	A	P	Código	Embalaje/ N.º unidades
1800	600	400	TM2864VX	1/1
	800	400	TM2884VX	1/1
	600	500	TM2865VX	1/1
		500	TM2885VX	1/1
	1000	500	TM2805VX	1/1
2000	600	500	TM2965VX	1/1
	800	500	TM2985VX	1/1
	1000	500	TM2905VX	1/1

> Tabla de selección página 3/4

> Características técnicas página 6/1

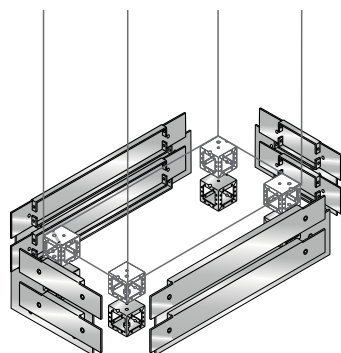
> Dimensiones página 7/1



Tapas de zócalos

Tapas de zócalos en acero inoxidable AISI 304.

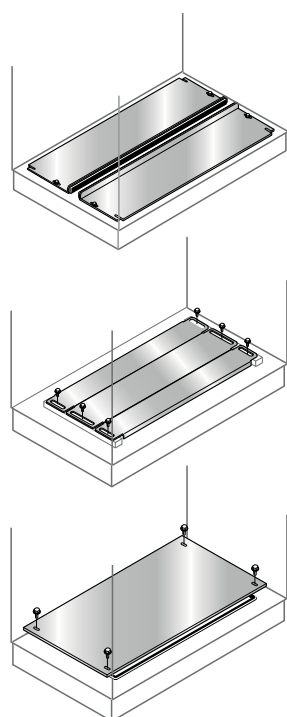
Descripción	Dimensiones (mm)		Código	Embalaje/ N.º unidades
	H	A		
Tapas frontales/traseras, 2 ud.	100	600	ZN6010X	1/2
		800	ZN8010X	1/2
		1000	ZN1011X	1/2
Tapas laterales, 2 ud.	100	400	ZN4011X	1/2
		500	ZN5011X	1/2



Zócalo adicional

Para realizar un zócalo de 200 mm de altura, debe solicitarse un kit de 4 cubos zócalo adicional H=100 mm, y dos tapas de zócalo (H=100 mm) para cada lado de la estructura.

Descripción	Dimensiones (mm)		Código	Embalaje/ N.º unidades
	A	H		
Cubos, 4 ud.	100	100	ZN1010X	1/4



Tapas para entrada de cable

Tapas en acero inoxidable de 2 mm, correderas, componibles y fijas.

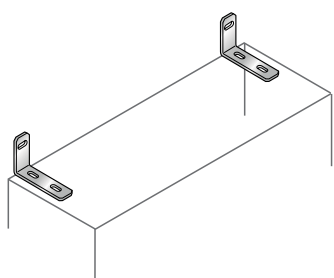
Descripción	Dimensiones (mm)		Código	Embalaje/ N.º unidades
	A	P		
Tapas correderas	600	400	EF6040X	1/1
	800		EF8040X	1/1
	1000		EF1040X	1/1
Tapas componibles	600	500	EF6050X	1/1
	800		EF8050X	1/1
	1000		EF1053X	1/1
Tapas fijas	600	400	EF6044X	1/1
	800		EF8044X	1/1
	1000		EF1044X	1/1
Tapas fijas	600	500	EF6054X	1/1
	800		EF8054X	1/1
	1000		EF1054X	1/1
Tapas fijas	600	400	EF6045X	1/1
	800		EF8045X	1/1
	1000		EF1045X	1/1
Tapas fijas	600	500	EF6055X	1/1
	800		EF8055X	1/1
	1000		EF1055X	1/1

Para estructuras con A=1200 mm deben pedirse 2 tapas con A=600 mm.

Armario pavimento AMX

Códigos de pedido

3



Soportes de fijación a pared

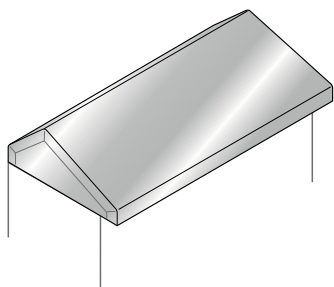
Permite la fijación a pared.

Descripción	Código	Embalaje/ N.º unidades
Soportes fijación a pared, 2 ud.	TA1207X	1/2

Nota: Para estructuras A= 1200 mm.

Tejadillo

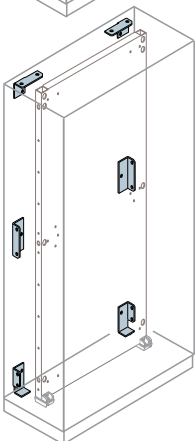
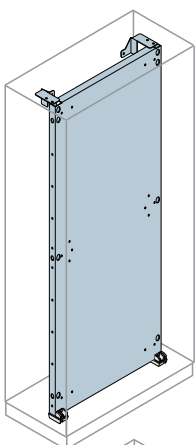
Fabricado en chapa de acero inoxidable de 1,5 mm.



Descripción	Dimensiones (mm)		Código	Embalaje/ N.º unidades
	A	P		
Tejadillo	600	400	TP6040X	1/1
	600	500	TP6050X	1/1
	800	400	TP8040X	1/1
	800	500	TP8050X	1/1
	1000	400	TP1040X	1/1
	1000	500	TP1050X	1/1
	1200	400	TP1240X	1/1
	1200	500	TP1250X	1/1

Placas de montaje

De acero galvanizado de 2,5 mm, para montaje frontal y/o posterior. Se incluyen soportes para deslizamiento y fijación.



Descripción	Dimensiones (mm)		Código	Embalaje/ N.º unidades
	H	A		
Placa de montaje	1600	600	EA1616	1/1
		800	EA1619	1/1
		1000	EA1610	1/1
		1200	EA1612	1/1
	1800	600	EA1860	1/1
		800	EA1880	1/1
		1000	EA1810	1/1
		1200	EA1812	1/1
	2000	600	EA2060	1/1
		800	EA2080	1/1
		1000	EA2010	1/1
		1200	EA2013	1/1

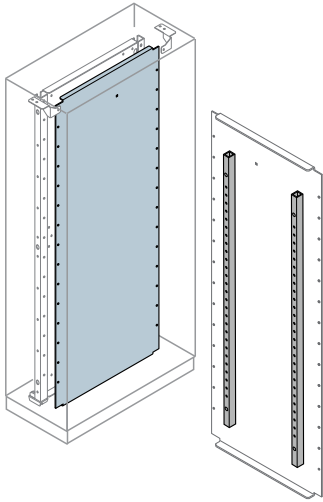
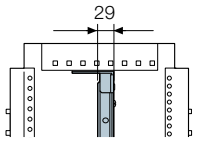
Kit fijación placa de montaje a fondo

Descripción	Código	Embalaje/ N.º unidades
Kit fijación placa de montaje a fondo	EA5100	1/1

> Tabla de selección página 3/4

> Características técnicas página 6/1

> Dimensiones página 7/1



Placa de montaje contrapuesta

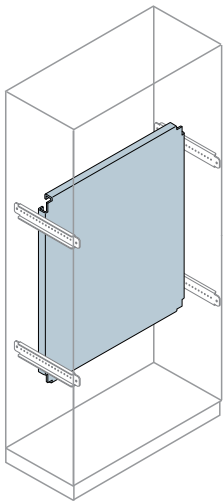
De acero galvanizado 2,5 mm de espesor, que permite el montaje tanto en la parte anterior como posterior de componentes. Con soportes de deslizamiento y fijación.

Descripción	Dimensiones (mm)		Código	Embalaje/ N.º unidades
	H	A		
Placa de montaje contrapuesta	1600	600	EA5616	1/1
		800	EA5620	1/1
	1800	600	EA5861	1/1
		800	EA5883	1/1
		1000	EA5811	1/1
		1200	EA5822	1/1
	2000	600	EA5063	1/1
		800	EA5083	1/1
		1000	EA5011	1/1
		1200	EA5022	1/1

Refuerzos para placa de montaje contrapuesta

Descripción	Dimensiones (mm)		Código	Embalaje/ N.º unidades
	H	A		
Refuerzos para placa de montaje contrapuesta, 2 ud.	1800		EA0018	1/2
	2000		EA0020	1/2

Para el montaje de la placa contrapuesta también es necesario pedir la placa estándar.



Placa de montaje parcial

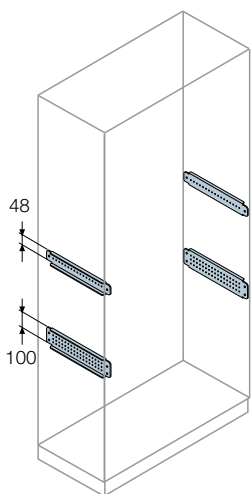
De chapa de acero galvanizado, de 2,5 mm de espesor, se fijan en los travesaños de altura 48 mm (TS...).

Descripción	Dimensiones (mm)		Código	Embalaje/ N.º unidades
	H	A		
Placa de montaje parcial	200	600	EA2062	1/1
	300		EA3061	1/1
	400		EA4061	1/1
	500		EA5061	1/1
	600		EA6061	1/1
	800		EA8061	1/1
	1000		EA1061	1/1
	200	800	EA2081	1/1
	300		EA3081	1/1
	400		EA4081	1/1
	500		EA5081	1/1
	600		EA6081	1/1
	800		EA8081	1/1
	1000		EA1081	1/1

Armario pavimento AMX

Códigos de pedido

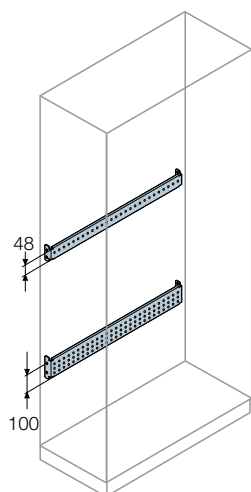
3



Travesaños laterales para fijación de placas de montaje parciales o accesorios H=48/100 mm

Travesaño multifunción de chapa galvanizada, de 2 mm, con agujeros redondos y cuadrados con paso de 25 mm. Se montan en el lateral del armario según la profundidad.

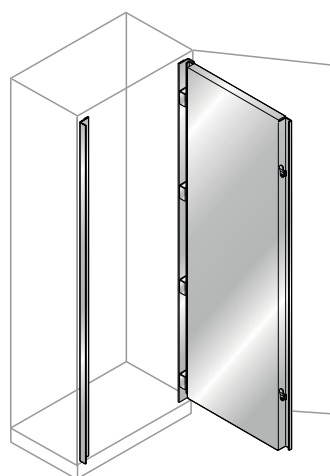
Descripción	Dimensiones (mm)		Embalaje/ N.º unidades
	P	Código	
Travesaños laterales de H = 48 mm			
Travesaños laterales de H = 48 mm, 2 ud.	400	TS1004	1/2
	500	TS1005	1/2
Travesaños laterales de H = 100 mm			
Travesaños laterales de H = 100 mm, 2 ud.	400	TS2004	1/2
	500	TS2005	1/2



Travesaños posteriores para fijación de accesorios H=48/100 mm

Travesaño multifunción de chapa galvanizada, de 2 mm, con agujeros redondos y cuadrados con paso de 25 mm. Se montan en el fondo del armario según la anchura.

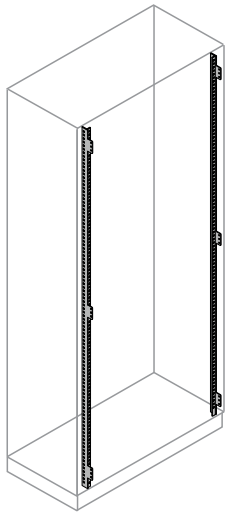
Descripción	Dimensiones (mm)		Embalaje/ N.º unidades
	A	Código	
Travesaños posteriores de H = 48 mm			
Travesaños posteriores de H = 48 mm, 2 ud.	600	EB0600	1/2
	800	EB0800	1/2
	1000	EB1000	1/2
	1200	EB1200	1/2
Travesaños posteriores de H = 100 mm			
Travesaños posteriores de H = 100 mm, 2 ud.	600	EB0660	1/2
	800	EB0880	1/2
	1000	EB1010	1/2
	1200	EB1020	1/2



Contrapuerta

Puerta interna de chapa de acero inoxidable de 1,5mm, con marco de refuerzo, bastidor, bisagras y 2 cierres de doble aleta. Sólo para versión de puerta única.

Dimensiones (mm)		Código	Embalaje/ N.º unidades
H	A		
1600	600	TF1660X	1/1
	800	TF1680X	1/1
1800	600	TF1860X	1/1
	800	TF1880X	1/1
	1000	TF1810X	1/1
2000	600	TF2060X	1/1
	800	TF2080X	1/1
	1000	TF2010X	1/1

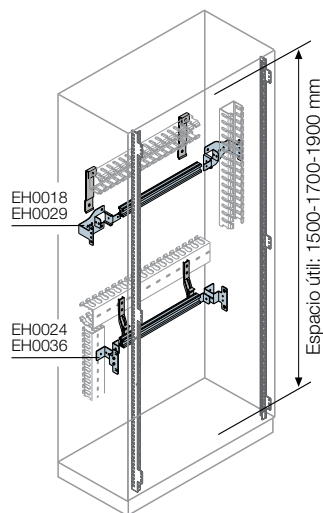


Bastidor para paneles modulares

Los bastidores fijos de acero de 2 mm, se fijan frontalmente a la estructura. Es posible equipamientos en estructura de ancho de 600 y 800 mm. La dimensión útil es siempre 100 mm inferior a la altura total del armario.

Descripción	Dimensiones (mm)		Embalaje/ N.º unidades
	H	Código	
Bastidor para paneles modulares, 2 ud.	1600	MD1600	1/2
	1800	MD1800	1/2
	2000	MD2000	1/2

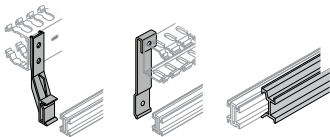
3



Kit perfil DIN y soportes para fijación de conductos

Formado por un perfil de doble cara de aluminio (DIN 35), con soportes para la fijación frontal de las canaletas. Se fija directamente al bastidor MD1800 o MD2000. La altura útil es siempre 100 mm inferior a la altura total del armario.

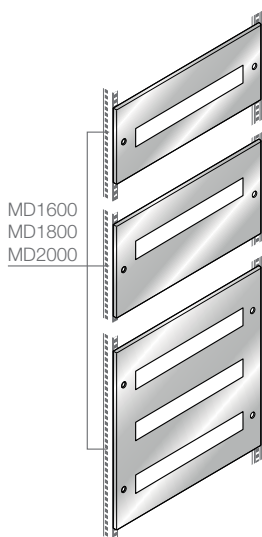
Descripción	Dimensiones (mm)		Embalaje/ N.º unidades
	A	Código	
Kit de perfil DIN con soportes para fijación de la canaleta frontal (máximo 60x80 mm)			
Perfil DIN y soportes de fijación (18 módulos DIN)	600	EH0018	1/1
Perfil DIN y soportes de fijación (29 módulos DIN)	800	EH0029	1/1
Kit de perfil DIN con soportes para fijación de la canaleta posterior (lateral \geq 40 mm)			
Perfil DIN y soportes de fijación (24 módulos DIN)	600	EH0024	1/1
Perfil DIN y soportes de fijación (36 módulos DIN)	800	EH0036	1/1
Soportes para conducto horizontal			
Soporte de plástico para canaleta horizontal, 4 ud.		AD1009	1/4
Soportes metálicos para canaleta horizontal, 4 ud.		AD1037	1/4
Adaptador de profundidad			
Adaptador de profundidad para Tmax XT1-XT3 A = 600 mm		AP6000	1/4



Armario pavimento AMX

Códigos de pedido

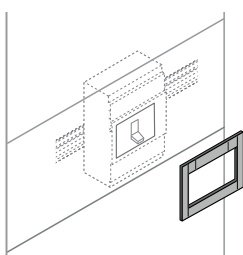
3



Paneles para apartamento modular

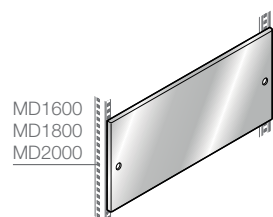
Panel de acero inoxidable de 1,2 mm de espesor con ranura modular. La altura útil es siempre 100 mm inferior a la altura total del armario.

Descripción	Dimensiones (mm)		Código	Embalaje/ N.º unidades
	H	A		
Panel, 18 mód. DIN	150	600	EH1518X	1/1
Panel, 18 mód. DIN descentrado	200	600	EH2018X	1/1
Panel, 54 mód. DIN (3 filas x 18 mód.)	300	600	EH3018X	1/1
Panel, 29 mód. DIN	600	600	EH6018X	1/1
Panel, 29 mód. DIN descentrado	150	800	EH1529X	1/1
Panel, 29 mód. DIN descentrado	200	800	EH2029X	1/1
Panel, 87 mód. DIN (3 filas x 29 mód.)	300	800	EH3029X	1/1
Panel, 87 mód. DIN (3 filas x 29 mód.)	600	800	EH6029X	1/1
Panel, 24 mód. DIN	150	600	EH1524X	1/1
Panel, 24 mód. DIN	200	600	EH2024X	1/1
Panel, 72 mód. DIN (3 filas x 24 mód.)	600	600	EH6025X	1/1
Panel, 36 mód. DIN	150	800	EH1536X	1/1
Panel, 36 mód. DIN	200	800	EH2036X	1/1
Panel, 108 mód. DIN (3 filas x 36 mód.)	600	800	EH6036X	1/1



Marco embellecedor para Tmax XT montado en perfil DIN

Descripción	Código	Embalaje/ N.º unidades
Para Tmax XT1 3P en DIN	AD3301	1/1
Para Tmax XT1 4P en DIN	AD3302	1/1
Para Tmax XT3 3P en DIN	AD3303	1/1
Para Tmax XT3 4P en DIN	AD3304	1/1



Paneles ciegos

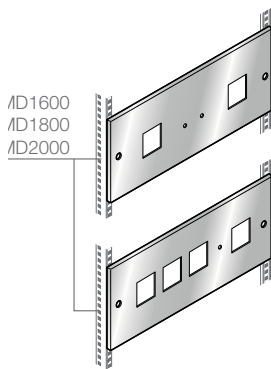
Panel ciego de acero inoxidable de 1,2 mm, de fijación rápida. La altura útil es siempre 100 mm inferior a la altura total del armario.

Descripción	Dimensiones (mm)		Código	Embalaje/ N.º unidades
	H	A		
Panel ciego	50	600	EH0562X	1/1
	100		EH1062X	1/1
	150		EH1562X	1/1
	200		EH2062X	1/1
	300		EH3063X	1/1
	400		EH4062X	1/1
	500		EH5062X	1/1
	600		EH6062X	1/1
Panel ciego	50	800	EH0582X	1/1
	100		EH1082X	1/1
	150		EH1582X	1/1
	200		EH2082X	1/1
	300		EH3082X	1/1
	400		EH4082X	1/1
	500		EH5082X	1/1
	600		EH6082X	1/1

> Tabla de selección página 3/4

> Características técnicas página 6/1

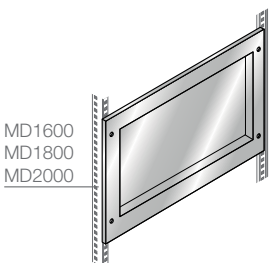
> Dimensiones página 7/1



Panel para aparatos de medida

Panel de acero inoxidable de 1,2 mm con perforado para instrumentos de medida. La altura útil es siempre 100 mm inferior a la altura total del armario.

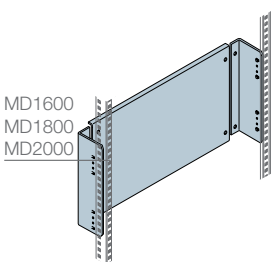
Descripción	Dimensiones (mm)		Código	Embalaje/ N.º unidades
	H	A		
2 aparatos de 72x72 mm	200		EH2272X	1/1
4 aparatos de 72x72 mm	200	600	EH2472X	1/1
2 aparatos de 96x96 mm	200		EH2297X	1/1
2 aparatos de 72x72 mm	200		EH3272X	1/1
2 aparatos de 96x96 mm	200	800	EH3296X	1/1
4 aparatos de 72x72 mm	200		EH3472X	1/1
4 aparatos de 96x96 mm	200		EH3496X	1/1



Panel ciego reentrado

Panel ciego de acero inoxidable de 1,5 mm. La altura útil es siempre 100 mm inferior a la altura total del armario.

Descripción	Dimensiones (mm)		Código	Embalaje/ N.º unidades
	H	A		
Panel ciego reentrado	200	600	EH2063X	1/1
		800	EH2083X	1/1
	300	600	EH3064X	1/1
		800	EH3083X	1/1
	400	600	EH4064X	1/1
		800	EH4083X	1/1
	500	600	EH5063X	1/1
		800	EH5084X	1/1
	600	600	EH6063X	1/1
		800	EH6084X	1/1



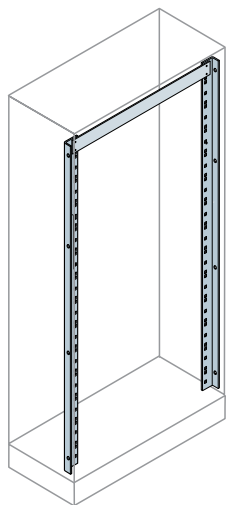
Placa de montaje ciega

Placa de montaje ciega de 1,5 mm. Se fija directamente en el bastidor MD1800 o MD2000. La altura útil es siempre 100 mm inferior a la altura total del armario.

Descripción	Dimensiones (mm)		Código	Embalaje/ N.º unidades
	H	A		
Placa de montaje	200	600	EH2065	1/1
			EH3065	1/1
			EH4065	1/1
	300	800	EH2085	1/1
			EH3085	1/1
			EH4085	1/1

Armario pavimento AMX

Códigos de pedido

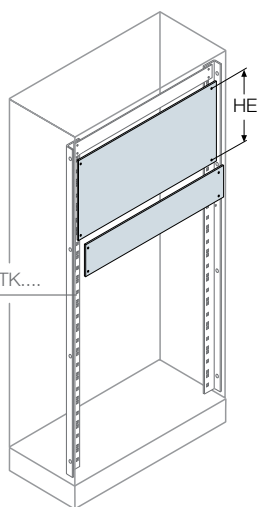


Bastidor rack de 19"

Bastidores fijos, de acero galvanizado de 2 mm de espesor, se fijan a la estructura A=600 mm.

Descripción	Dimensiones (mm) H	Código	Embalaje/ N.º unidades
Bastidor rack fijo 34HE	1600	TK1600	1/2
38HE	1800	TK1800	1/2
42HE	2000	TK2000	1/2

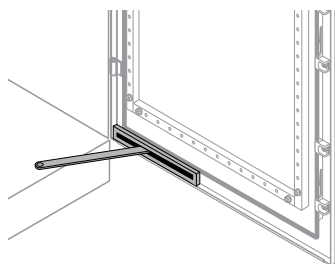
3



Paneles frontales en aluminio para rack de 19"

Panel ciego en aluminio anodizado color natural mate, de 3 mm de espesor, con una distancia de 465 mm entre agujeros.

Descripción	Dimensiones (mm) H	Código	Embalaje/ N.º unidades
Panel aluminio para rack de 19" 1HE	44,45	EG1991	1/1
2HE	89	EG1902	1/1
3HE	133	EG1903	1/1
4HE	177,5	EG1904	1/1
5HE	222	EG1905	1/1
6HE	266,5	EG1906	1/1
7HE	311	EG1907	1/1
8HE	355,5	EG1908	1/1
9HE	400	EG1909	1/1
10HE	444,5	EG1910	1/1
11HE	488	EG1911	1/1
12HE	533	EG1912	1/1
13HE	577,5	EG1913	1/1
14HE	622	EG1914	1/1
15HE	666	EG1915	1/1
16HE	711	EG1916	1/1
17HE	755,5	EG1917	1/1
18HE	800	EG1918	1/1
19HE	844,5	EG1999	1/1
20HE	889	EG1920	1/1

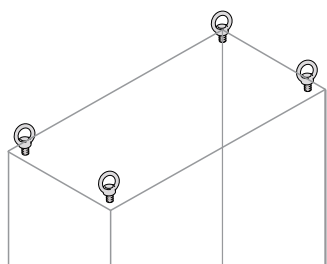


Dispositivo anticierre de puerta

Sólo para puerta ciega, en el caso de doble puerta son necesarios dos dispositivos. Mantiene la puerta en posición abierta.

Descripción	Código	Embalaje/ N.º unidades
Dispositivo anticierre de puerta	TA5510	1/1

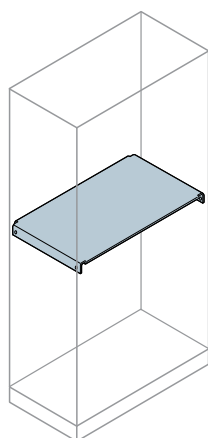
No puede instalarse en caso de que exista una contrapuerta, una puerta transparente y un panel modular.



Cáncamos y refuerzo de la elevación del armario

Para elevar los armarios. Se fijan directamente sobre el techo del armario. Son de acero zincado pasivado blanco.

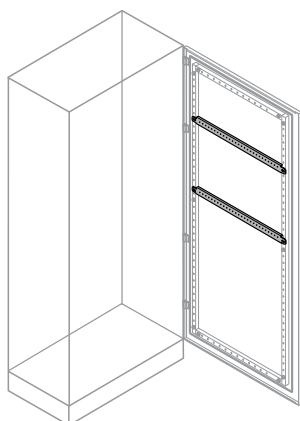
Descripción	Código	Embalaje/ N.º unidades
Cáncamos de elevación M12, P>300 mm, 4 ud.	TA9601	1/4



Paneles divisores horizontales

En chapa de acero galvanizado de 1,5 mm de espesor, para hacer una separación en el interior del armario.

Descripción	Dimensiones (mm)		Código	Embalaje/ N.º unidades
	A	P		
Panel	600	400	TE6041	1/1
		500	TE6051	1/1
	800	400	TE8041	1/1
		500	TE8051	1/1
	1000	400	TE1041	1/1
		500	TE1051	1/1



Travesaño de refuerzo horizontal para puerta

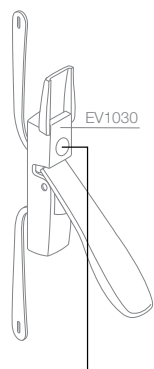
Travesaño de chapa galvanizada, perforados con paso de 25 mm, para fijar accesorios en el interior de las puertas ciegas. Se fijan al perfil de refuerzo de la puerta.

Descripción	Dimensiones (mm)		Código	Embalaje/ N.º unidades
	A	P		
Travesaño refuerzo horizontal H = 35 mm, 2 ud.	600		EB1041	1/2
	800		EB1042	1/2
	1000		EB1043	1/2

Armario pavimento AMX

Códigos de pedido

3



AD1058



AA6200
AA8004



AA6160



AA1570



AA6120



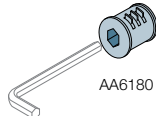
AA1560



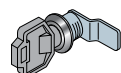
AA6140



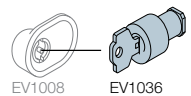
AA6141



AA6180



AA8001X
Para puerta exterior, versión doble puerta



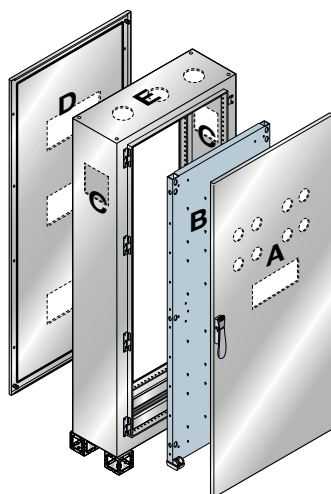
EV1008

EV1036
EV1037

Cierres

Pueden sustituir a fijadores estándar para puertas exteriores. Los insertos son intercambiables y pueden sustituirse fácilmente aflojando una sola tuerca.

Descripción	Código	Embalaje/ N.º unidades
Llave zincada doble aleta	AD1058	1/1
Bombín Yale + llave, K, AM2, IS2	AA6200	1/1
Cerradura Ronis (E739) + llave, M pav., K, AM2, IS2	AA8004	1/1
Bombín tipo FIAT	AA6160	1/1
Llave Fiat	AA1570	1/1
Bombín triangular AM2, IS2	AA6120	1/1
Llave triángulo	AA1560	1/1
Bombín cuadrado	AA6140	1/1
Llave cuadrado	AA6141	1/1
Bombín hexagonal, llave no disponible	AA6180	1/1
Cierre Ø 19mm, doble aleta, llave de plástico, cromado	AA8001X	1/1
Cierre Ø 19mm, de llave tipo Yale	AA8002	1/1
Cierre Ø 19mm, maneta en T y llave tipo Yale	AA8003	1/1
Cierre Ø 19mm, triangular macho de 6,4 mm	AA5200	1/1
Llave en plástico, triangular para cierre AA5200	AA5190	1/1
Cierre puerta de doble aleta (sin lengüeta) para la contrapuerta	EV1008	1/1
Cierre llave "Yale" numeración única, para la contrapuerta	EV1036	1/1
Cierre llave "Ronis 455" para EV1008, para la contrapuerta	EV1037	1/1
Cierre doble aleta 3 mm para EV1008, para la contrapuerta	EV1039	1/1
Cierre de doble aleta para EV1030, AM2, IS2	AA6100	1/1



Servicio de mecanizado especial

El coste adicional depende del número de piezas individuales mecanizadas y no del número de orificios practicados. Pieza individual significa: A-puerta; B-placa; C-laterales; D-parte posterior y E-techo.

El servicio de perforación especial debe gestionarse empleando el código TM...X/SPEC más el código FORINOXAMX. Es necesario incluir el dibujo de distribución de los orificios a perforar (véase la página 7/28 respecto a las posibles zonas de perforación).

Descripción	Código	Embalaje/ N.º unidades
Perforación por pieza individual AMX	FORAMX	

Servicio de pintura especial

Consultar ofertas específicas para el servicio de pintura.

Descripción	Código	Embalaje/ N.º unidades
Pintura especial AMX	VERNAMX	

Recambios

Descripción	Dimensiones (mm)		Código	Embalaje/ N.º unidades	
	H	A			
Puerta ciega	1600	600	TC1606X	1/1	
		800	TC1608X	1/1	
Puerta ciega	1800	600	TC1806X	1/1	
Puerta transparente		600	TT1806X	1/1	
Puerta ciega		800	TC1808X	1/1	
Puerta transparente		800	TT1808X	1/1	
Puerta ciega		1000	TC1810X	1/1	
Puerta transparente		1000	TT1810X	1/1	
Puerta ciega con maneta para versión de puerta doble		600+600	TC1812DX	1/1	
Puerta ciega solapada para versión de puerta doble		600+600	TC1812SX	1/1	
Puerta ciega		2000	600	TC2006X	1/1
Puerta transparente			600	TT2006X	1/1
Puerta ciega	800		TC2008X	1/1	
Puerta transparente	800		TT2008X	1/1	
Puerta ciega	1000		TC2010X	1/1	
Puerta transparente	1000		TT2010X	1/1	
Puerta ciega con maneta para versión de puerta doble	600+600		TC2012DX	1/1	
Puerta ciega solapada para versión de puerta doble	600+600		TC2012SX	1/1	
Panel posterior	1600	600	TE1660X	1/1	
		800	TE1680X	1/1	
	1800	600	TE1860X	1/1	
		800	TE1880X	1/1	
		1000	TE1810X	1/1	
		1200	TE1812X	1/1	
	2000	600	TE2060X	1/1	
		800	TE2080X	1/1	
		1000	TE2010X	1/1	
		1200	TE2012X	1/1	

Armario combinable ISX

Características generales y aplicaciones	4/2
Tabla de selección	4/4
Códigos pedido	4/6

Armario combinable ISX

Características generales

ABB está actualizando su oferta de armarios para automatización con la nueva serie de armarios modulares ISX de acero inoxidable AISI 304, adecuados para crear envolventes eléctricas para automatización, mando y control.

Los armarios combinables ISX también cumplen las normas IEC EN 62208 y IEC 61439-1-2. La gama ISX se ha sometido a pruebas de vibración de armarios de conformidad con IEC 60068-2-57 y pruebas sísmicas conforme a la norma IEE 693. Los armarios combinables ISX cuentan con grado de protección IP66 (IEC EN 60529) y NEMA 4X (norma UL). El grado de protección mecánica a los choques es IK10 para la versión con puerta ciega e IK09 para la versión con puerta transparente (IEC 62262). El acero inoxidable AISI 304 permite instalar los armarios en interiores y exteriores, mediante fijación al suelo. Están disponibles con puerta ciega o transparente e incluyen una estructura con techo extraíble, que incluye puerta ciega y panel posterior, tapas para entrada de cable fijas, zócalo de H = 100 mm que se compone de cuatro piezas angulares y que puede completarse con tapas para zócalo y paneles laterales.

Están disponibles en dos alturas, H = 1800 mm y H = 2000 mm, con una versión de dos puertas (sólo ciega) con un ancho A = 1200 mm. Para los armarios combinables ISX están disponibles los siguientes elementos: secciones de refuerzo horizontales para puerta, estantes plegables para puerta, dispositivo anticierre de puertas, placa posterior estándar y kits de empotrado/empalme/refuerzo relativo, placa posterior sobredimensionada y kits de empotrado/unión/refuerzo relativo, guías para inserción lateral de placas, placa de montaje contrapuesta, placa posterior parcial, travesaños de H = 48/100 mm, travesaños para base, travesaños de soporte para transformador, panel de soporte de conectores, paneles de partición verticales/horizontales, segregaciones de embarrado horizontales/verticales, montantes DIN, placa posterior de soporte de dispositivos, placa posterior estándar para cableado en banco, cáncamos/soportes de elevación, lámparas, dispositivos detectores de tensión, interruptor de posición.

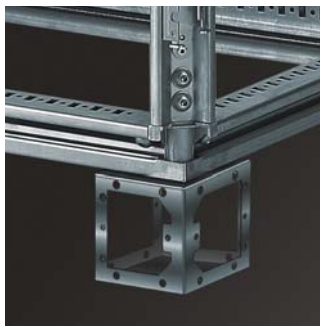


Armarios combinables ISX permiten la configuración de baterías de armarios colocados lado a lado para controlar plantas industriales complejas en entornos que requieren estándares elevados de higiene, por ejemplo en los sectores alimentario, químico y farmacéutico. Pueden instalarse sobre el suelo con acceso lateral y posterior, más ajuste de posición de placa de montaje.



Estructura


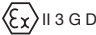
Estructura modular de acero inoxidable AISI 304. Montantes y travesaños iguales que se unen con un nuevo sistema patentado de unión con tornillos en los tres ejes.



Zócalos

Zócalos con tapas desmontables de acero inoxidable AISI 304, con un orificio para fijación al suelo.

Características técnicas

Conformidad con la Norma	IEC EN 62208, IEC EN 61439-1-2
Grado de protección	IP66 (IEC EN 60529) NEMA 4X (norma UL)
Grado de protección mecánica a los choques	Puerta ciega IK10 Puerta transparente IK09 (IEC 62262)
Certificaciones	 
Tipo de material	AISI 304
Lugar de instalación	interior/exterior
Fijación	suelo/pared
Condiciones normales de servicio - temperatura ambiente	de -25 a +40 °C

Armario combinable ISX

Tabla de selección

4



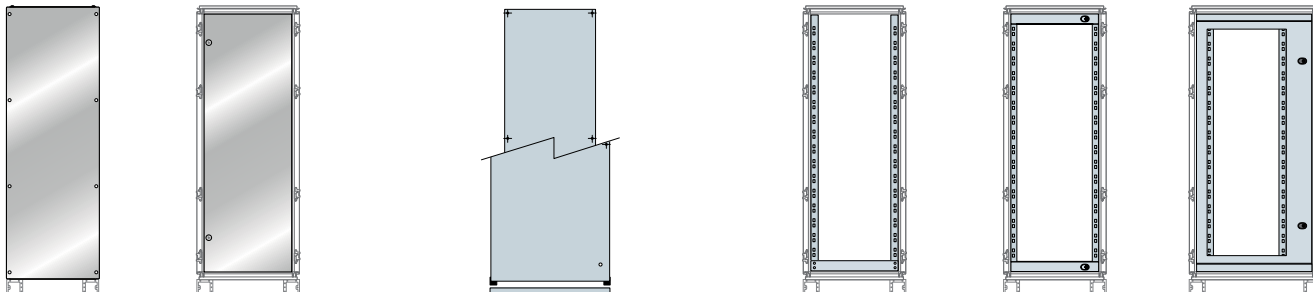
Dimensiones generales externas			Armario con puerta			Tapas zócalo		Tapas de entrada de cable		
H ⁽¹⁾ (mm)	A (mm)	P (mm)	Puerta ciega	Doble puerta ciega solapada	Puerta transparente	Frontal/Trasera	Lateral	Correderas	Fija	Componibles
1800	600	400	ES1864X		ES1864VX	ZN6000X	ZN4001X	EF6040X	EF6043X	EF6041X
	800		ES1884X		ES1884VX	ZN8000X	ZN4001X	EF8040X	EF8042X	EF8041X
	600	500	ES1865X		ES1865VX	ZN6000X	ZN5001X	EF6050X	EF6052X	EF6051X
	800		ES1885X		ES1885VX	ZN8000X	ZN5001X	EF8050X	EF8052X	EF8051X
	1000		ES1805X		ES1805VX	ZN1000X	ZN5000X	EF1053X	EF1052X	EF1051X
	1000		ES1806X		ES1806VX	ZN1000X	ZN6000X	EF1060X	EF1062X	EF1061X
	1200			ES1827BX		2xZN6000X	ZN5001X	2xEF6050X	2xEF6052X	2xEF6051X
	1200			ES1826BX		2xZN6000X	ZN6000X	2xEF6060X	2xEF6062X	2xEF6061X
2000	600	500	ES2065X		ES2065VX	ZN6000X	ZN5001X	EF6050X	EF6052X	EF6051X
	800		ES2085X		ES2085VX	ZN8000X	ZN5001X	EF8050X	EF8052X	EF8051X
	1000		ES2007X		ES2005VX	ZN1000X	ZN5001X	EF1053X	EF1052X	EF1051X
	600	600	ES2066X		ES2066VX	ZN6000X	ZN6000X	EF6060X	EF6062X	EF6061X
	800		ES2086X		ES2086VX	ZN8000X	ZN6000X	EF8060X	EF8062X	EF8061X
	1000		ES2006X		ES2006VX	ZN1000X	ZN6000X	EF1060X	EF1062X	EF1061X
	1200			ES2025BX		2xZN6000X	ZN5001X	2xEF6050X	2xEF6052X	2xEF5051X
	1200			ES2026BX		2xZN6000X	ZN6000X	2xEF6060X	2xEF6062X	2xEF6061X

⁽¹⁾ La altura de trabajo siempre es 100 mm menor que las dimensiones externas del armario. Para la versión con celdas la altura de trabajo es 200 mm menor.

⁽²⁾ Kit de unión de placas estándar: EA1800 (H = 1800 mm); EA2000 (H = 2000 mm).

⁽³⁾ Kit de unión de placas optimizadas EA2113, H = 1800/2000 mm.

Kit para unión de armarios EV0002/EV0003.

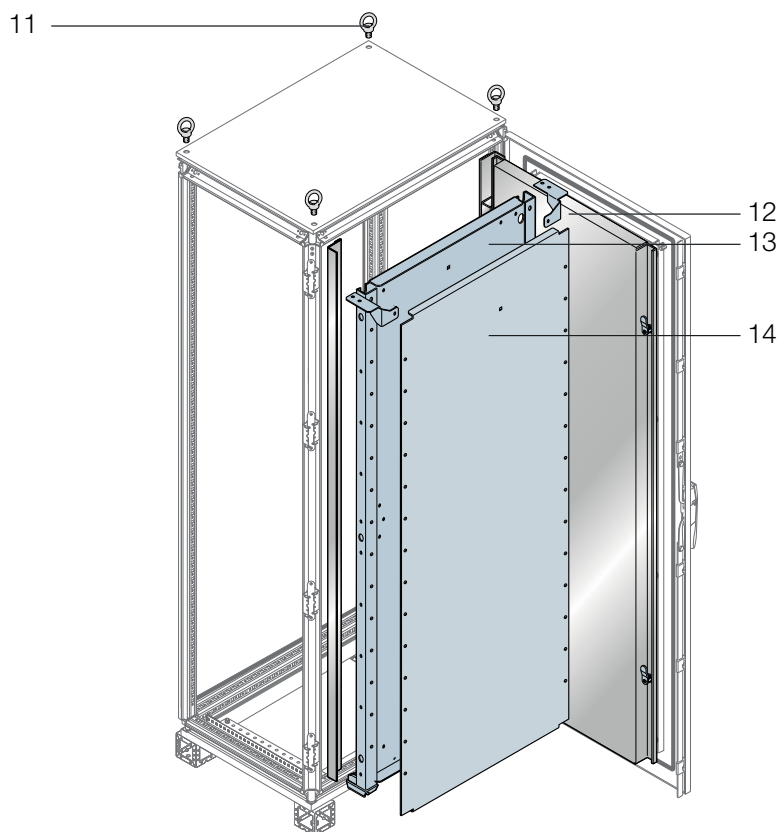
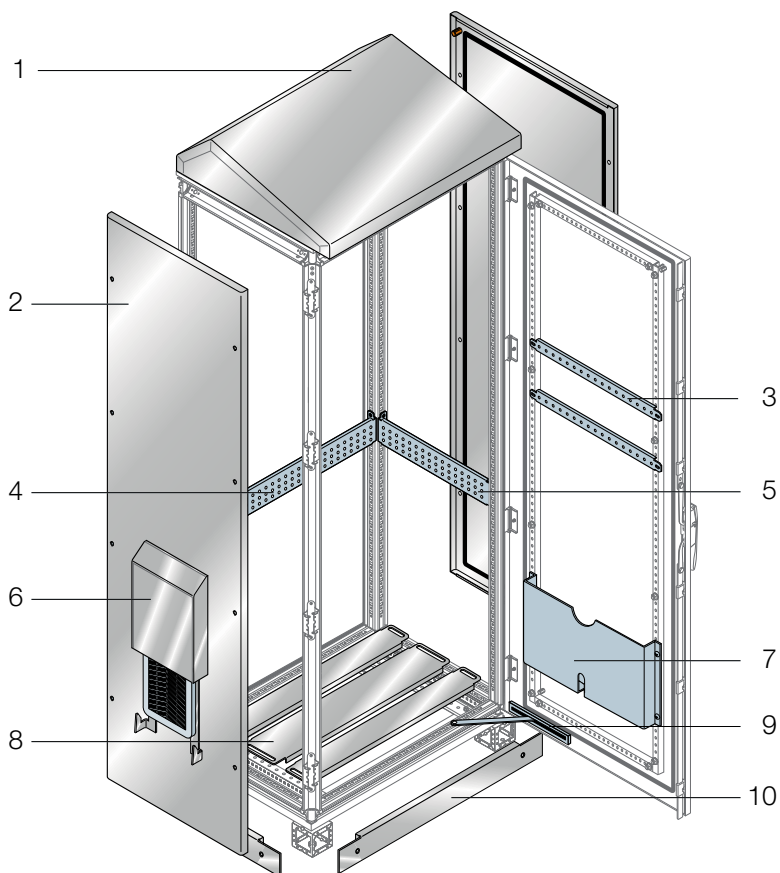


	Cierres laterales ⁽¹⁾	Contrapuerta	Placa de montaje		Bastidor rack		
	2 paneles ciegos		Estándar ⁽²⁾	optimizada + guías ⁽³⁾	Fijo Centrado	Giratorio Centrado A = 600 mm	Descentrado A = 800 mm
EL1840X		EE1860X	EA1860	EA1960	EG1800	EG1801K	
EL1840X		EE1880X	EA1880	EA1981	EG1880		EG1803K
EL1850X		EE1860X	EA1860	EA1960	EG1800	EG1801K	
EL1850X		EE1880X	EA1880	EA1981	EG1880		EG1803K
EL1850X		EE1810X	EA1810	EA1910			
EL1860X		EE1810X	EA1810	EA1910			
EL1850X			EA1812	EA1912			
EL1860X			EA1812	EA1912			
EL2050X		EE2060X	EA2060	EA2161	EG2000	EG2001K	
EL2050X		EE2080X	EA2080	EA2180	EG2080		EG2003K
EL2050X		EE2010X	EA2010	EA2110			
EL2060X		EE2060X	EA2060	EA2161	EG2000	EG2001K	
EL2060X		EE2080X	EA2080	EA2180	EG2080		EG2003K
EL2060X		EE2010X	EA2010	EA2110			
EL2050X			EA2013	EA2112			
EL2060X			EA2013	EA2112			

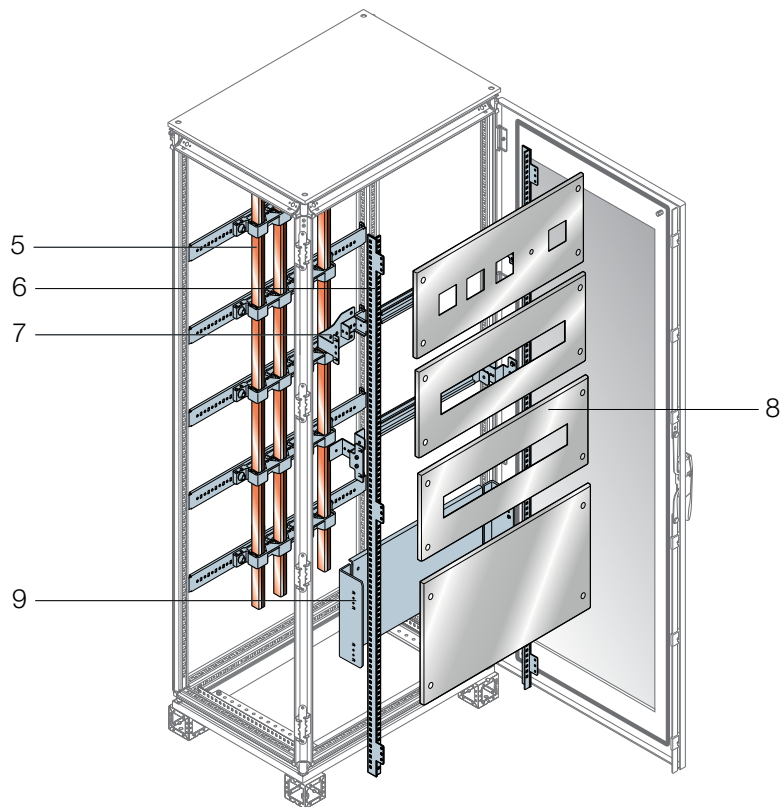
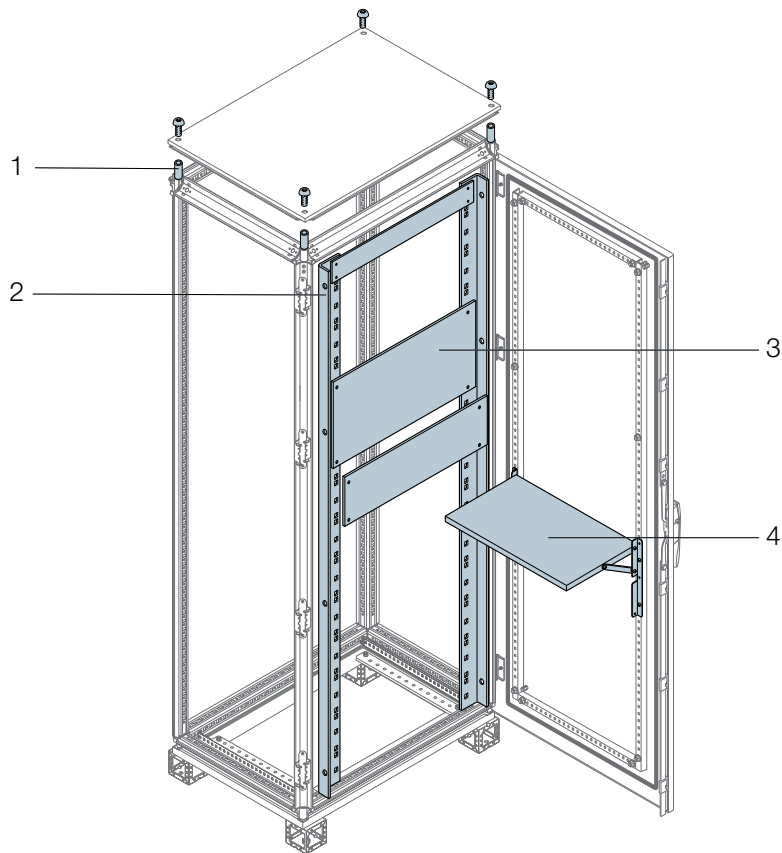
Armarios combinables ISX

Códigos de pedido

4



1	Tejadillo	Página..... 4/11
2	Paneles laterales	Página..... 4/9
3	Travesaños refuerzo de puerta	Página..... 4/27
4	Travesaños para accesorios posteriores	Página..... 4/19
5	Travesaños para accesorios laterales	Página..... 4/19
6	Kit de ventilación	Página..... 5/10
7	Portaplanos	Página..... 5/8
8	Tapas para entrada de cable	Página..... 4/11
9	Dispositivo anticierre de puerta	Página..... 4/27
10	Tapas de zócalo	Página..... 4/9
11	Cáncamos de elevación	Página..... 4/27
12	Contrapuerta	Página..... 4/10
13	Placa de montaje	Página..... 4/13
14	Placa de montaje contrapuerta	Página..... 4/15



1	Ventilación natural	Página..... 4/18
2	Bastidor rack de 19"	Página..... 4/24
3	Paneles para bastidores con rack de 19"	Página..... 4/25
4	Estante plegable para puerta	Página..... 4/27
5	Sistema de distribución	Página..... 4/28
6	Bastidores perfil DIN	Página..... 4/20
7	Kit de perfiles DIN	Página..... 4/20
8	Paneles para aparatos modulares	Página..... 4/21
9	Placa de montaje ciega	Página..... 4/22

Armario combinable ISX

Códigos de pedido



Armario con puerta ciega

Estructura con techo desmontable con puerta ciega y panel posterior, tapas para entrada de cables tipo combinables, 4 ángulos para zócalo H=100 mm. A completar con tapas de zócalos y paneles laterales.

Armarios con puerta ciega					
Dimensiones (mm)					
H	A	P	Código	Embalaje/ N.º unidades	
1800	600	400	ES1864X	1/1	
	800		ES1884X	1/1	
	600	500	ES1865X	1/1	
	800		ES1885X	1/1	
	1000		ES1805X	1/1	
		1000	600	ES1806X	1/1
		1200 ⁽¹⁾	500	ES1827BX	1/1
	1200 ⁽¹⁾	600	ES1826BX	1/1	
2000	600	500	ES2065X	1/1	
	800		ES2085X	1/1	
	1000		ES2007X	1/1	
	600	600	ES2066X	1/1	
	800		ES2086X	1/1	
	1000		ES2006X	1/1	
	1200 ⁽¹⁾		500	ES2025BX	1/1
	1200 ⁽¹⁾	600	ES2026BX	1/1	

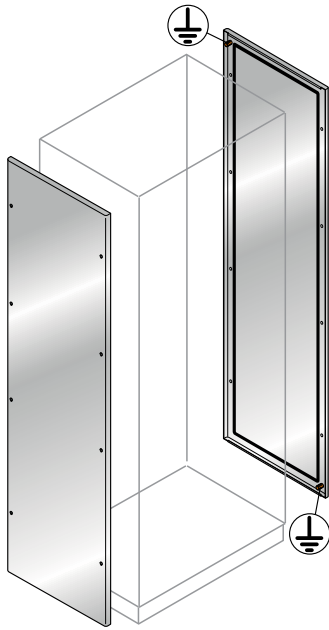
⁽¹⁾ Versión con doble puerta.



Armario con puerta transparente

Estructura con techo desmontable con puerta transparente y panel posterior, tapas para entrada de cables tipo componibles, cuatro ángulos para zócalo H = 100 mm. A completar con tapas de zócalos y paneles laterales.

Armarios con puerta de vidrio				
Dimensiones (mm)				
H	A	P	Código	Embalaje/ N.º unidades
1800	600	400	ES1864VX	1/1
	800		ES1884VX	1/1
	600	500	ES1865VX	1/1
	800		ES1885VX	1/1
	1000		ES1805VX	1/1
		1000	600	ES1806VX
2000	600	500	ES2065VX	1/1
	800		ES2085VX	1/1
	1000		ES2005VX	1/1
	600	600	ES2066VX	1/1
	800		ES2086VX	1/1
	1000		ES2006VX	1/1

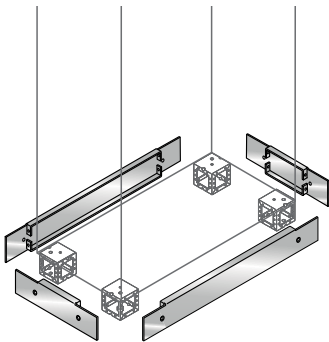


Paneles laterales IP65

Panel lateral de acero inoxidable de 1,5 mm, con junta de poliuretano, y pernos de puesta a tierra. Sustituible por puertas laterales.

Descripción	Dimensiones (mm)		Código	Embalaje/ N.º unidades
	H	A		
Panel lateral, 2 ud.	1800	400	EL1840X	1/2
		500	EL1850X	1/2
		600	EL1860X	1/2
	2000	500	EL2050X	1/2
		600	EL2060X	1/2

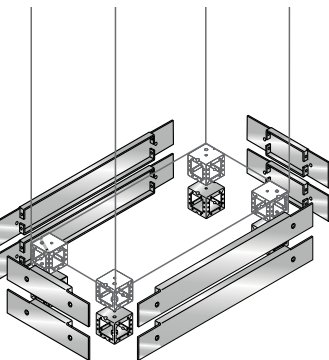
4



Tapas desmontables para zócalo

Tapas desmontables de acero inoxidable AISI 304.

Descripción	Dimensiones (mm)		Código	Embalaje/ N.º unidades
	H	W		
Tapas frontales/traseras	100	600	ZN6000X	1/2
		800	ZN8000X	1/2
		1000	ZN1000X	1/2
Tapas laterales	100	400	ZN4001X	1/2
		500	ZN5001X	1/2
		600	ZN6000X	1/2



Zócalo adicional

Para obtener un zócalo de 200 mm de altura, debe solicitarse un kit de 4 esquinas de zócalo H=100 mm, y completarse con las tapas de zócalo (H=100 mm) para ambos lados del armario.

Descripción	Dimensiones (mm)		Código	Embalaje/ N.º unidades
	H			
Cubos zócalo adicional, 4 ud.	100		ZN1010X	1/4

Armario combinable ISX

Códigos de pedido

4

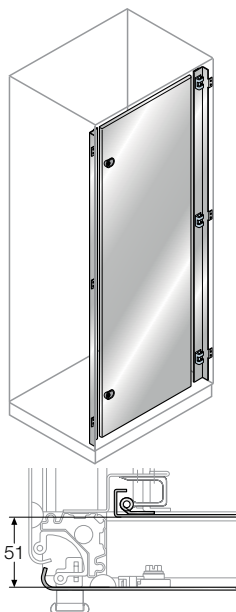
Travesaños de elevación

Los travesaños de elevación de acero inoxidable AISI 304, disponen de agujeros para la elevación. Longitud hasta 6 metros.

Descripción	Código	Embalaje/ N.º unidades
Travesaños de elevación	TU1000X	1/1

Debe indicarse siempre el dibujo frontal de los armarios unidos.

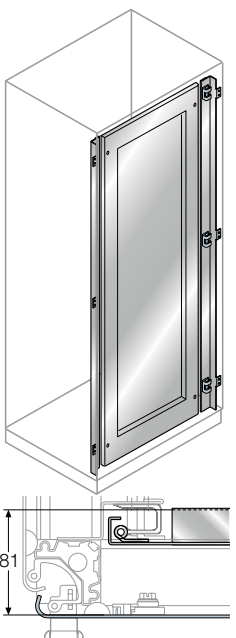
Unidad de medida para el pedido: METRO.



Contrapuerta

Puerta interna en acero inoxidable AISI 304 de espesor 1,5 mm, con marco de refuerzo en el bastidor, bisagras y 2 cierres con llave de doble aleta. Apertura máxima de 100°.

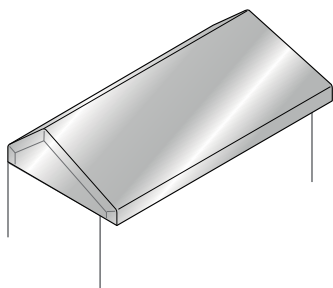
Contrapuerta			
Dimensiones (mm)			
H	A	Código	Embalaje/ N.º unidades
1800	600	EE1860X	1/1
	800	EE1880X	1/1
	1000	EE1810X	1/1
2000	600	EE2060X	1/1
	800	EE2080X	1/1
	1000	EE2010X	1/1



Contrapuerta reentrada

Contrapuerta de chapa de acero inoxidable AISI 304 de espesor 1,5 mm, con marco de refuerzo en el bastidor, bisagras y 2 cierres con llave de doble aleta. Apertura máxima de 100°.

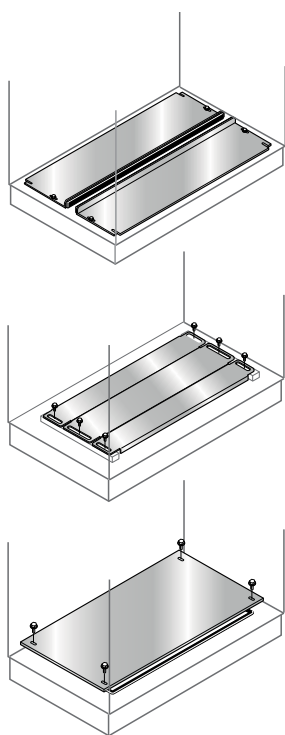
Contrapuerta reentrada			
Dimensiones (mm)			
H	A	Código	Embalaje/ N.º unidades
1800	600	EE1906X	1/1
	800	EE1908X	1/1
	1000	EE1910X	1/1
2000	600	EE2106X	1/1
	800	EE2108X	1/1
	1000	EE2110X	1/1



Tejadillo

Para mejorar la protección en caso de filtraciones de líquidos y salpicaduras accidentales. Fabricado en chapa de acero inoxidable de 1,5 mm.

Descripción	Dimensiones (mm)		Código	Embalaje/ N.º unidades
	A	P		
Tejadillo	600	400	TP6040X	1/1
	600	500	TP6050X	1/1
	800	400	TP8040X	1/1
	800	500	TP8050X	1/1
	800	600	TP8060X	1/1
	1000	500	TP1050X	1/1
	1000	600	TP1060X	1/1
	1200	500	TP1250X	1/1
	1200	600	TP1260X	1/1



Tapas para entrada de cables

Tapas en acero inoxidable de 2 mm, correderas, componibles y fijas.

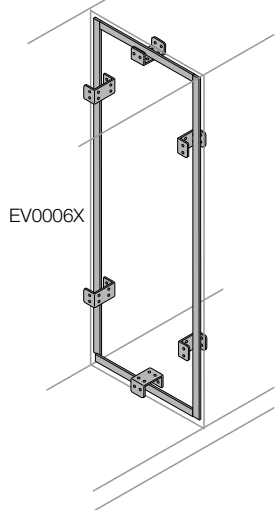
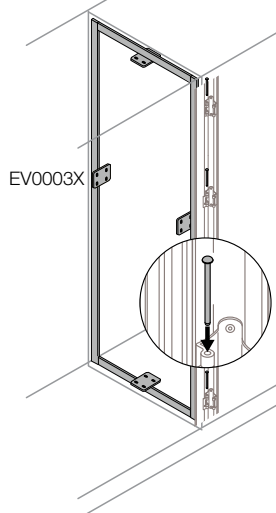
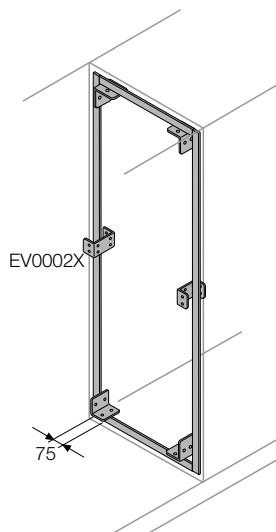
Descripción	Dimensiones (mm)		Código	Embalaje/ N.º unidades
	A	P		
Tapas correderas	600	400	EF6040X	1/1
	800		EF8040X	1/1
	600	500	EF6050X	1/1
	800		EF8050X	1/1
	1000		EF1053X	1/1
	600		EF6060X	1/1
Tapas componibles	800	600	EF8060X	1/1
	1000		EF1060X	1/1
	600	400	EF6041X	1/1
	800		EF8041X	1/1
	600	500	EF6051X	1/1
	800		EF8051X	1/1
	1000		EF1051X	1/1
	600	600	EF6061X	1/1
800	EF8061X		1/1	
1000		EF1061X	1/1	
Tapas fijas	600	400	EF6043X	1/1
	800		EF8042X	1/1
	600	500	EF6052X	1/1
	800		EF8052X	1/1
	1000		EF1052X	1/1
	600	600	EF6062X	1/1
	800		EF8062X	1/1
	1000		EF1062X	1/1

Nota: Para estructuras con A = 1200 mm deben pedirse 2 tapas de A = 600 mm.

Armario combinable ISX

Códigos de pedido

4



Kit unión armarios

Con junta de poliuretano adhesiva de alta densidad que garantiza el grado de protección para columnas adosadas. Los kits incluyen 8 pasadores de acero inoxidable AISI 304.

Descripción	Código	Embalaje/ N.º unidades
Kit de unión angular reforzada para elevación	EV0002X	1/1
Kit de unión de armarios	EV0003X	1/1
Kit de unión interna de armarios	EV0006X	1/1

EV0002X

El kit está compuesto por 6 escuadras (4 en "L" y dos en "C"), junta adhesiva y 8 pasadores de acero inoxidable. La unión se realiza con 4 escuadras en "L" montadas en las esquinas y 2 escuadras en "C" en toda la altura del armario. No permite el montaje a fondo de las placas de montaje estándar y optimizada. (menos 75 mm).

Kit de unión interna/externa de armario EV0003X

Este kit se compone de 4 escuadras, junta adhesiva y 8 pasadores de acero inoxidable.

La unión se realiza:

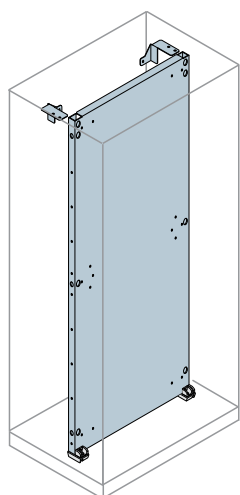
- Por el interior con 4 escuadras que se pueden montar en toda la altura o profundidad del armario.
- Por el exterior con 8 pasadores montados en las bisagras (se requiere el desmontaje del panel posterior).

Kit unión interno del armario EV0006X

Este kit está compuesto por 6 escuadras, junta adhesiva y 8 pasadores en acero inoxidable AISI 304.

La unión se realiza por el interior con 6 escuadras que se pueden montar en toda la altura o profundidad del armario.

EV0002X	OK			OK	OK	OK		OK	OK	OK
EV0003X	OK	OK	OK	OK	OK	OK	OK	OK	OK	OK
EV0006X	OK	OK	OK			OK				

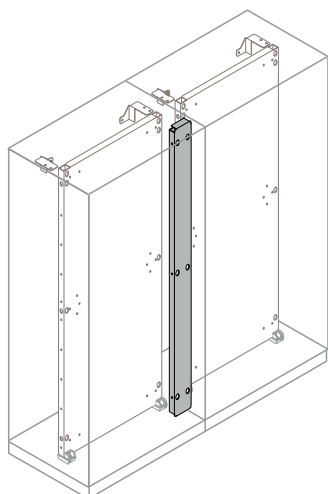


Placa de montaje estándar

Placa de acero galvanizado 2,5 mm para montaje frontal (estándar) o lateralmente con guías que se piden aparte. Con soportes de deslizamiento y fijación. Posibilidad de montaje colateral y a fondo armario con kit.

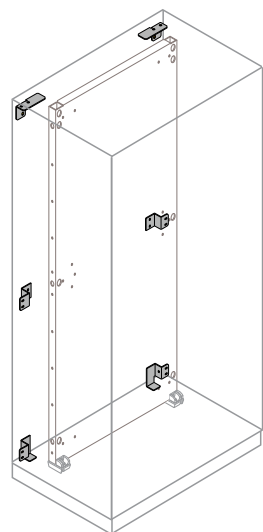
Descripción	Dimensiones (mm)		Código	Embalaje/ N.º unidades
	H	A		
Placa de montaje	1800	600	EA1860	1/1
		800	EA1880	1/1
		1000	EA1810	1/1
		1200	EA1812	1/1
Placa de montaje	2000	600	EA2060	1/1
		800	EA2080	1/1
		1000	EA2010	1/1
		1200	EA2013	1/1

4



Kit unión placas de montaje

Descripción	H (mm)	Código	Embalaje/ N.º unidades
Kit unión placas montaje	1800	EA1800	1/1
	2000	EA2000	1/1



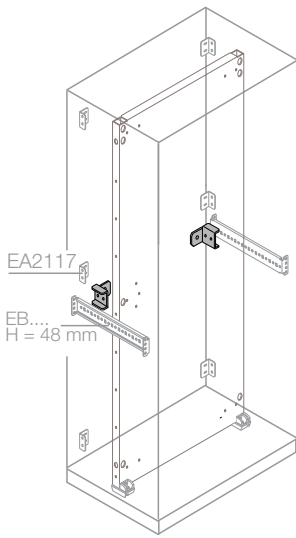
Kit fijación placa de montaje estándar a fondo armario

Descripción	Código	Embalaje/ N.º unidades
Kit fijación placa de montaje a fondo armario	EA2100	1/1

Armario combinable ISX

Códigos de pedido

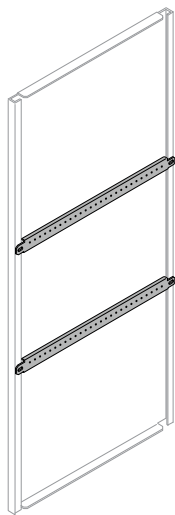
4



Kit fijación placa de montaje estándar lateralmente

Para una fijación lateral de la placa de montaje a media altura, con la ayuda de los travesaños de H=48 mm.

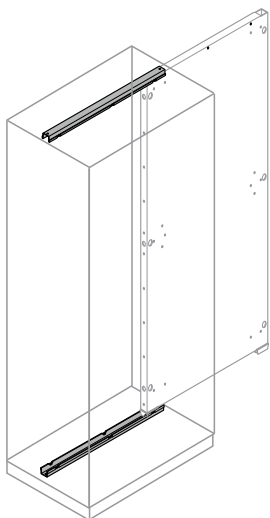
Descripción	Código	Embalaje/ N.º unidades
Fijación lateral de la placa de montaje estándar	EA2115	1/2



Perfiles de refuerzo para placas de montaje estándar

Perfiles galvanizados espesor 2 mm para reforzar las placas de montaje estándar cuando a ellas se fijan componentes muy pesados.

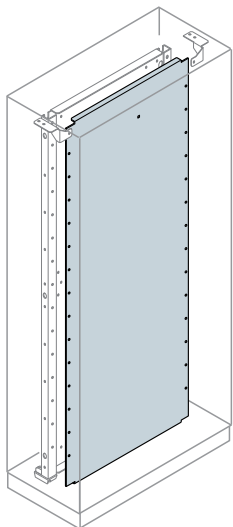
Descripción	A (mm)	Código	Embalaje/ N.º unidades
Perfiles de refuerzo para placa montaje, 2 ud.	600	EA6003	1/2
	800	EA8003	1/2
	1000	EA1003	1/2
	1200	EA1203	1/2
Refuerzos intermedios para la fijación de la placa de montaje, 6 ud.		EA2117	1/6



Guías para el montaje lateral de la placa de montaje

Permiten montar por el lado de las placas estándares y optimizadas. Dos guías (una superior y otra inferior).

Descripción	A (mm)	Código	Embalaje/ N.º unidades
Guías para montaje lateral de la placa de montaje, 2 ud.	600	EA0600	1/2
	800	EA0802	1/2
	1000	EA1000	1/2
	1200	EA1200	1/2

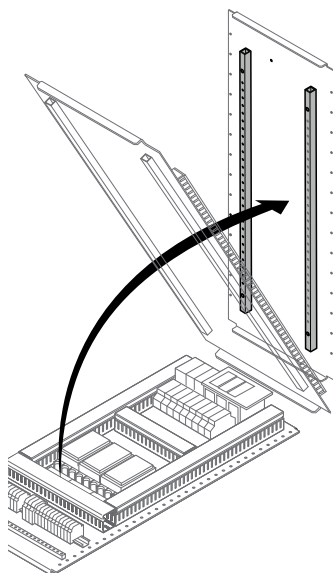


Placa de montaje contrapuesta

Placa de acero galvanizado 2,5 mm de espesor, que permite el montaje tanto en la parte anterior como posterior de componentes. Con soportes de deslizamiento y fijación.

Descripción	Dimensiones (mm)		Código	Embalaje/ N.º unidades
	H	A		
Placa de montaje contrapuesta	1800	600	EA5861	1/1
		800	EA5883	1/1
		1000	EA5811	1/1
		1200	EA5822	1/1
Placa de montaje contrapuesta	2000	600	EA5063	1/1
		800	EA5083	1/1
		1000	EA5011	1/1
		1200	EA5022	1/1

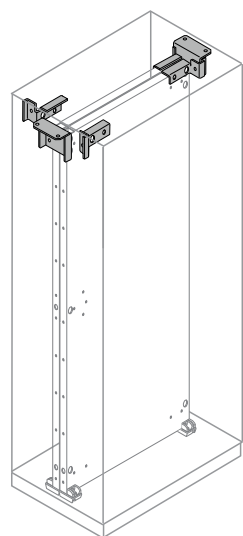
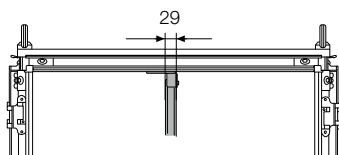
Para el montaje de la placa contrapuesta es necesario pedir la placa estándar correspondiente.



Refuerzos para placa de montaje contrapuesta

Refuerzos para la placa de montaje contrapuesta. Los refuerzos se fijan a la placa mediante pernos de presión especiales, sin necesidad de perforar la placa.

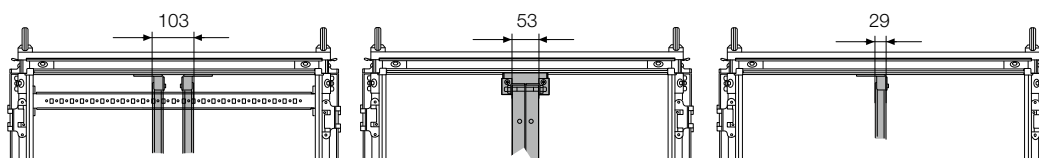
Descripción	H (mm)	Código	Embalaje/ N.º unidades
Refuerzos para placa contrapuesta, 2 ud.	1800	EA0018	1/2
	2000	EA0020	1/2



Kit de unión placas de montaje contrapuestas

Kit para acoplar 2 placas estándar en el mínimo espacio posible.

Descripción	Código	Embalaje/ N.º unidades
Kit de unión placas de montaje contrapuestas	EA2118	1/1



Colocación lado a lado tradicional: placa estándar + placa estándar

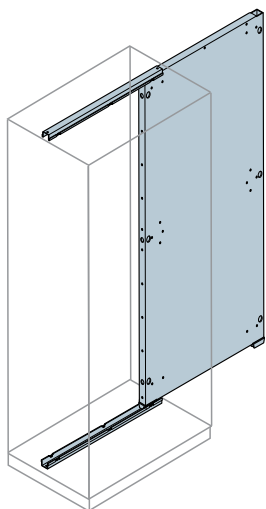
Unión mediante EA2118: placa estándar + placa estándar + kit EA2118

Placa estándar sencilla EA...: placa estándar + placa opuesta

Armario combinable ISX

Códigos de pedido

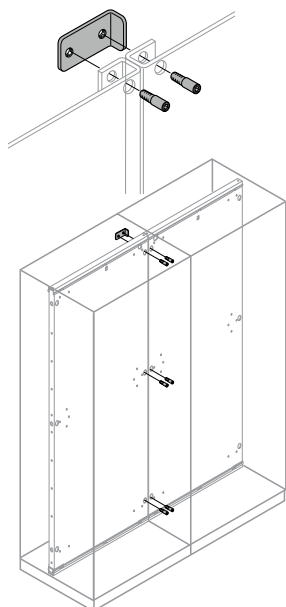
4



Placa de montaje optimizada

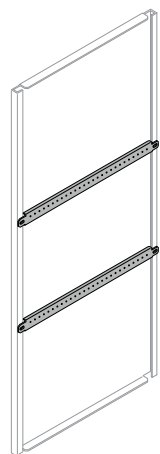
Placa de acero galvanizado de 2,5 mm, sólo para montaje lateral deslizante, mediante bolas con guías incluidas en el kit. Posibilidad de unión lateral con kit. Incluye guías para montaje lateral.

Descripción	Dimensiones (mm)		Código	Embalaje/ N.º unidades
	H	A		
Placa de montaje optimizada + guías	1800	600	EA1960	1/1
		800	EA1981	1/1
		1000	EA1910	1/1
		1200	EA1912	1/1
Placa de montaje optimizada + guías	2000	600	EA2161	1/1
		800	EA2180	1/1
		1000	EA2110	1/1
		1200	EA2112	1/1



Kit de unión de placas optimizadas

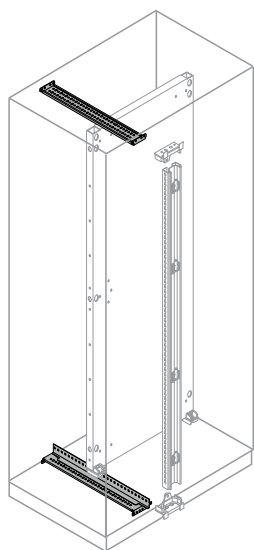
Descripción	Código	Embalaje/ N.º unidades
Kit de unión placas optimizadas	EA2113	1/1



Perfiles de refuerzo para placa de montaje optimizada

Perfiles galvanizados espesor 2 mm, para reforzar las placas de montaje optimizadas cuando tienen componentes muy pesados.

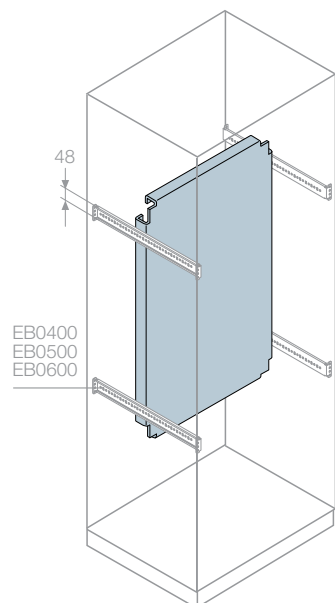
Descripción	A (mm)	Código	Embalaje/ N.º unidades
Perfiles refuerzo placa de montaje, 2 ud.	600	EA6002	1/2
	800	EA8002	1/2
	1000	EA1002	1/2
	1200	EA1202	1/2



Guías de deslizamiento para placa de montaje ancho parcial

Para el desplazamiento frontal de la placa de montaje estándar en estructuras con columna interna o en el caso de utilizar una estructura a doble puerta con las guías adecuadas de desplazamiento montadas en el travesaño inferior.

Descripción	D (mm)	Código	Embalaje/ N.º unidades
Guías para la fijación de la placa de montaje estándar, 2 ud.	400	EB4101	1/2
	500	EB5101	1/2
	600	EB6101	1/2



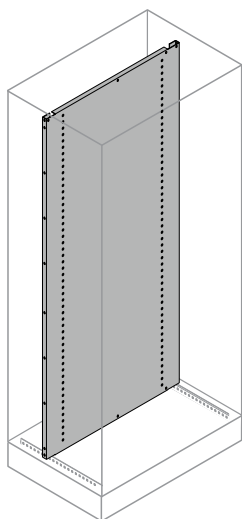
Placa de montaje parcial

Placa de montaje galvanizada de 2,5 mm de espesor. Se fijan a los travesaños de H = 48 mm.

Descripción	Dimensiones (mm)		Código	Embalaje/ N.º unidades
	H	A		
Placa de montaje parcial	200	600	EA2062	1/1
	300		EA3061	1/1
	400		EA4061	1/1
	500		EA5061	1/1
	600		EA6061	1/1
	800		EA8061	1/1
	1000		EA1061	1/1
Placa de montaje parcial	200	800	EA2081	1/1
	300		EA3081	1/1
	400		EA4081	1/1
	500		EA5081	1/1
	600		EA6081	1/1
	800		EA8081	1/1
	1000		EA1081	1/1
Kit de retroceso placa de montaje parcial			EA2101	1/1

Armario combinable ISX

Códigos de pedido

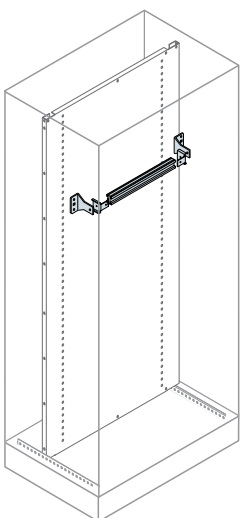


4

Placa de montaje para cableado en banco

Placa de montaje preparada para fijar los perfiles DIN: GD1520, GD1530. La inserción se hace por el frontal del armario y puede regularse en profundidad con un paso de 25 mm. La distancia entre perfiles DIN puede ser de 150 mm ó 200 mm. Esta solución debe completarse con los paneles frontales de 24 y 36 módulos respectivamente para 600 y 800 mm.

Descripción	Dimensiones (mm)		Código	Embalaje/ N.º unidades
	H	A		
Placa de montaje	1800	600	EX1860	1/1
		800	EX1880	1/1
Placa de montaje	2000	600	EX2060	1/1
		800	EX2080	1/1

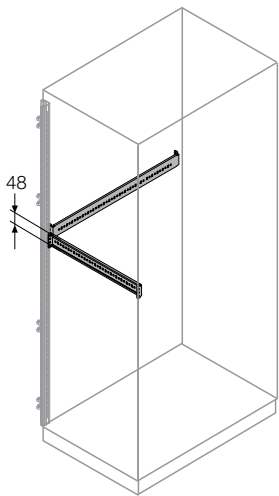


Kit perfil DIN sobre placa de montaje

Formado por un perfil doble de aluminio (DIN 35), con escuadras de fijación. Se fija directamente a la placa de montaje. La altura útil es siempre 100 mm inferior a la altura total del armario.

Descripción	A (mm)	Código	Embalaje/ N.º unidades
Perfil DIN y soportes de fijación (24 mód. DIN)	600	GD1520	1/2
Perfil DIN y soportes de fijación (36 mód. DIN)	800	GD1530	1/2

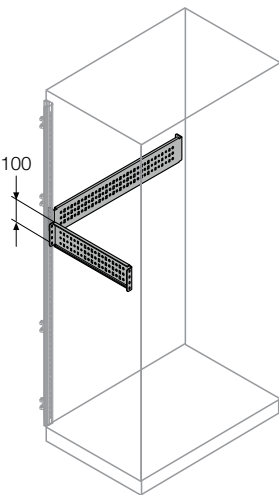
Los aparatos que no pueden montarse en perfil DIN, p. ej.: XT3, T4, OT, OETL, deben montarse sobre placa de montaje.



Travesaños H = 48 mm para fijar accesorios

Travesaño multifunción de chapa galvanizada de 2 mm de espesor. Se fijan entre los montantes y permite el montaje de accesorios además de la placa de montaje parcial y de los soportes de barras planas y perfiladas (a agujerear).

Descripción	H/A (mm)	Código	Embalaje/ N.º unidades
Travesaños para fijar accesorios, 2 ud.	400	EB0400	1/2
	500	EB0500	1/2
	600	EB0600	1/2
	800	EB0800	1/2
	1000	EB1000	1/2
	1200	EB1200	1/2

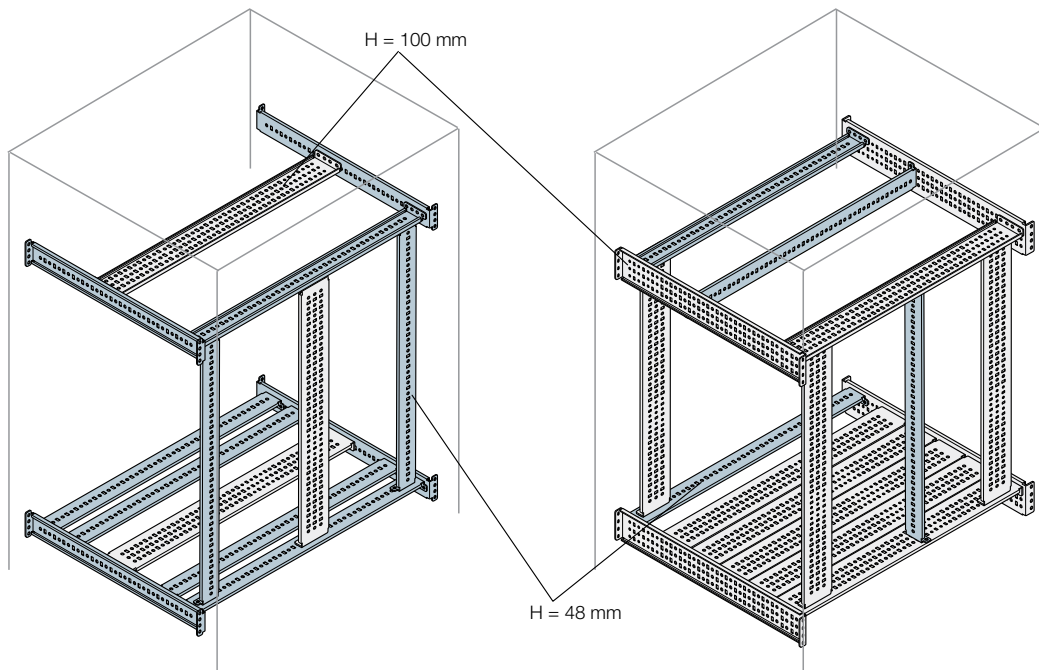


Travesaños H = 100 mm para fijar accesorios

Travesaños multifunción de chapa galvanizada de 2 mm de espesor.

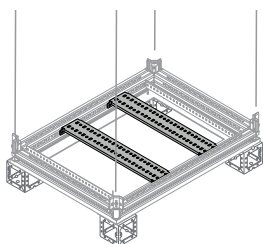
Descripción	H/A (mm)	Código	Embalaje/ N.º unidades
Travesaños para fijar accesorios, 2 ud.	400	EB0440	1/2
	500	EB0550	1/2
	600	EB0660	1/2
	800	EB0880	1/2
	1000	EB1010	1/2
	1200	EB1020	1/2

Ejemplo de uso de travesaños de H = 48/100 mm



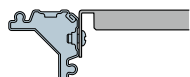
Armario combinable ISX

Códigos de pedido

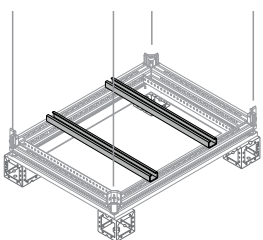


Travesaños para accesorios pesados (montados en la base)

Descripción	A (mm)	Código	Embalaje/ N.º unidades
Travesaños para la base, 2 ud.	400	EB4100	1/2
	500	EB5100	1/2
	600	EB6100	1/2



4



Travesaños para transformadores

Travesaños de 3,5 mm de espesor, galvanizados, completados con 4 prisioneros M12, A = 50 mm.

Descripción	A (mm)	Código	Embalaje/ N.º unidades
Travesaños para transformadores, 2 ud.	600	EB6102	1/2

Bastidores para distribución

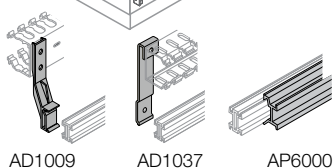
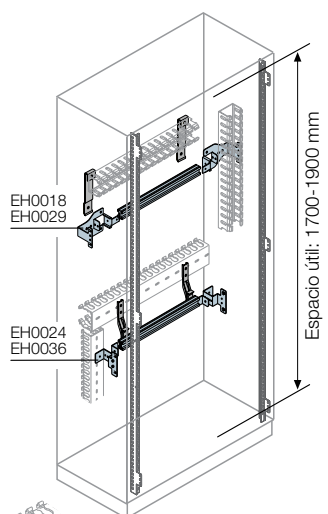
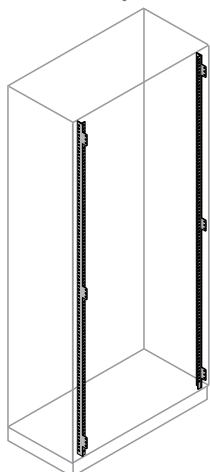
Perfiles de acero galvanizado perforados con paso de 50 mm, preparados para montar placas de montaje, perfiles DIN y paneles frontales. Se fijan a los perfiles delanteros de la estructura. La altura útil es siempre 100 mm inferior a la altura total del armario.

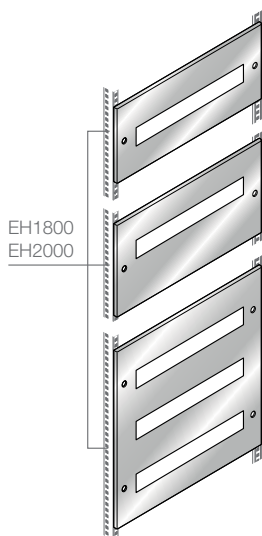
Descripción	Dimensiones (mm)		Embalaje/ N.º unidades
	H	Código	
Bastidores para aparamenta modular, 2 ud.	1800	EH1800	1/2
	2000	EH2000	1/2

Kit perfil DIN con canaleta frontal

Kit formado por un perfil de doble cara de aluminio (DIN 35), con soportes para la fijación de las canaletas. Se fijan al bastidor EH1800 ó EH2000. La altura útil es siempre 100 mm inferior a la altura total del armario.

Descripción	Dimensiones (mm)		Embalaje/ N.º unidades
	A	Código	
Kit perfil DIN con soportes para fijación de la canaleta frontal (máximo 60x80 mm)			
Perfil DIN y soportes de fijación (18 módulos DIN)	600	EH0018	1/1
Perfil DIN y soportes de fijación (29 módulos DIN)	800	EH0029	1/1
Kit perfil DIN con canaleta posterior (≥ 40 mm)			
Perfil DIN y soportes de fijación (24 módulos DIN)	600	EH0024	1/1
Perfil DIN y soportes de fijación (36 módulos DIN)	800	EH0036	1/1
Soportes para canaletas			
Soporte de plástico, 4 ud.		AD1009	1/4
Soporte metálico, 4 ud.		AD1037	1/4
Adaptador de profundidad			
Para fijación conjunta a perfil DIN de Tmax T1-T2-T3-XT1-XT3, A = 600 mm		AP6000	1/4





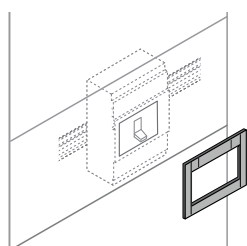
Paneles para aparamenta modular

Panel con ventana modular de acero inoxidable de 1,2 mm. La altura útil es siempre 100 mm inferior a la altura total del armario.

Descripción	Dimensiones (mm)		Código	Embalaje/ N.º unidades
	H	A		
Panel, 18 mód. DIN	150	600	EH1518X	1/1
	200	600	EH2018X	1/1
Panel, 18 mód. DIN descentrado	300	600	EH3018X	1/1
Panel, 54 mód. DIN (3 filas x 18 mód.)	600	600	EH6018X	1/1
Panel, 29 mód. DIN	150	800	EH1529X	1/1
	200	800	EH2029X	1/1
Panel, 29 mód. DIN descentrado	300	800	EH3029X	1/1
Panel, 87 mód. DIN (3 filas x 29 mód.)	600	800	EH6029X	1/1
Panel, 24 mód. DIN	150	600	EH1524X	1/1
	200	600	EH2024X	1/1
Panel, 72 mód. DIN (3 filas x 24 mód.)	600	600	EH6025X	1/1
Panel, 36 mód. DIN	150	800	EH1536X	1/1
	200	800	EH2036X	1/1
Panel, 108 mód. DIN (3 filas x 36 mód.)	600	800	EH6036X	1/1

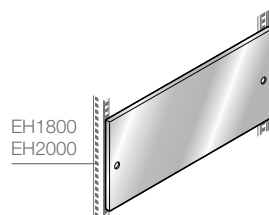
Marco embellecedor para Tmax XT para perfil DIN

Descripción	Código	Embalaje/ N.º unidades
Para Tmax XT1 3P en DIN	AD3301	1/1
Para Tmax XT1 4P en DIN	AD3302	1/1
Para Tmax XT3 3P en DIN	AD3303	1/1
Para Tmax XT3 4P en DIN	AD3304	1/1



Paneles ciegos

Panel ciego en acero inoxidable de 1,2 mm de espesor, de fijación rápida. La altura útil es siempre 100 mm inferior a la altura total del armario.

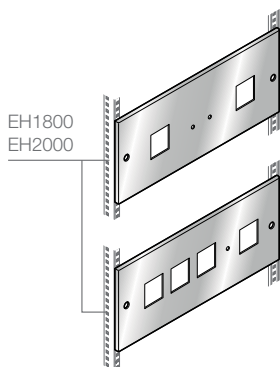


Descripción	Dimensiones (mm)		Código	Embalaje/ N.º unidades
	H	A		
Panel ciego	50	600	EH0562X	1/1
	100		EH1062X	1/1
	150		EH1562X	1/1
	200		EH2062X	1/1
	300		EH3063X	1/1
	400		EH4062X	1/1
	500		EH5062X	1/1
Panel ciego	600	800	EH6062X	1/1
	50		EH0582X	1/1
	100		EH1082X	1/1
	150		EH1582X	1/1
	200		EH2082X	1/1
	300		EH3082X	1/1
	400		EH4082X	1/1
Panel ciego	500	800	EH5082X	1/1
	600		EH6082X	1/1

Armario combinable ISX

Códigos de pedido

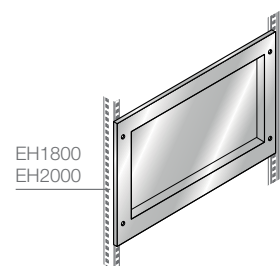
4



Panel para aparatos de medida

Panel instrumentos de medida en acero inoxidable de 1,2 mm de espesor. La altura útil es siempre 100 mm inferior a la altura total del armario.

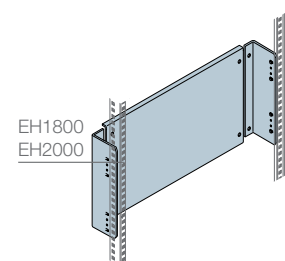
Descripción	Dimensiones (mm)		Código	Embalaje/ N.º unidades
	H	A		
Panel 2 instrumentos de 72x72 mm	200	600	EH2272X	1/1
Panel 4 instrumentos de 72x72 mm			EH2472X	1/1
Panel 2 instrumentos de 96x96 mm			EH2297X	1/1
Panel 2 instrumentos de 72x72 mm	200	800	EH3272X	1/1
Panel 2 instrumentos de 96x96 mm			EH3296X	1/1
Panel 4 instrumentos de 72x72 mm			EH3472X	1/1
Panel 4 instrumentos de 96x96 mm			EH3496X	1/1



Panel ciego reentrado

Panel ciego en acero inoxidable de 1,5 mm. La altura útil es siempre 100 mm inferior a la altura total del armario.

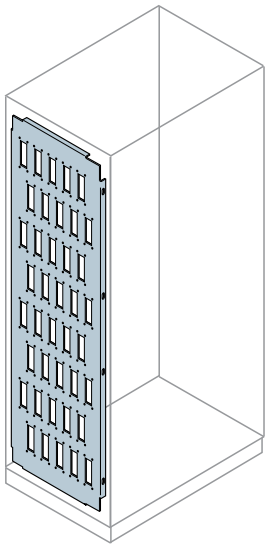
Descripción	Dimensiones (mm)		Código	Embalaje/ N.º unidades
	H	A		
Panel ciego reentrado	200	600	EH2063X	1/1
		800	EH2083X	1/1
	300	600	EH3064X	1/1
		800	EH3083X	1/1
	400	600	EH4064X	1/1
		800	EH4083X	1/1
	500	600	EH5063X	1/1
		800	EH5084X	1/1
	600	600	EH6063X	1/1
		800	EH6084X	1/1



Placa de montaje

Placa de montaje ciega de 1,5 mm. Se fija directamente sobre el bastidor EH1800 ó EH2000. La altura útil es siempre 100 mm inferior a la altura total del armario.

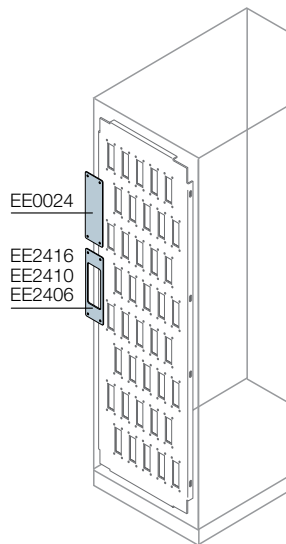
Descripción	Dimensiones (mm)		Código	Embalaje/ N.º unidades
	H	A		
Placa de montaje ciega	200	600	EH2065	1/1
	300		EH3065	1/1
	400		EH4065	1/1
	200	800	EH2085	1/1
	300		EH3085	1/1
	400		EH4085	1/1



Panel para conectores

Panel de chapa de acero galvanizado de 2 mm de espesor con orificios perforados para conectores de 24 polos.

Descripción	N.º total de orificios	N.º de filas/orificios	Dimensiones (mm)		Código	Embalaje/ N.º unidades
			H	A		
Panel para conectores	36	9/4	1800	500	EE1852	1/1
	45	9/5		600	EE1862	1/1
	40	10/4	2000	500	EE2052	1/1
	50	10/5		600	EE2062	1/1



Tapas de agujeros para conectores

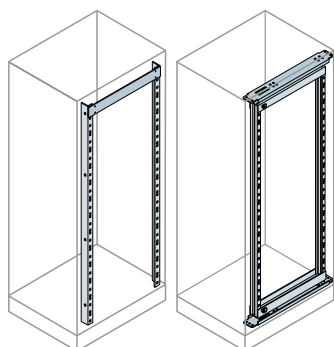
Tapan los agujeros que no se utilizan en los paneles para conectores.

Descripción	Código	Embalaje/ N.º unidades
Tapas agujeros conectores 24 polos, 10 ud.	EE0024	1/1
Tapas reducción conectores de 24 a 16 polos, 5 ud.	EE2416	1/1
Tapas reducción conectores de 24 a 10 polos, 5 ud.	EE2410	1/1
Tapas reducción conectores de 24 a 6 polos, 5 ud.	EE2406	1/1

Armario combinable ISX

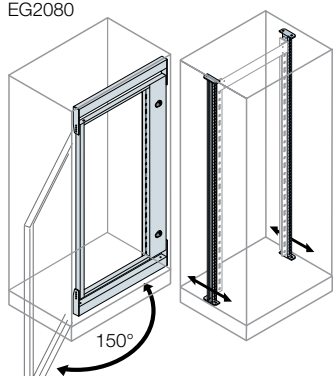
Códigos de pedido

4



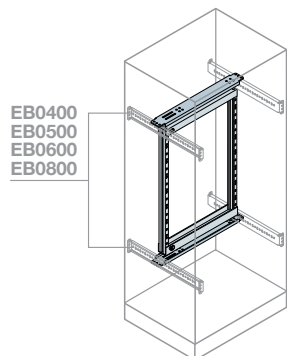
EG1800
EG2000
EG1880
EG2080

EG1801K
EG2001K

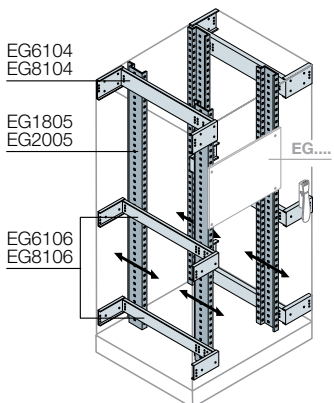


EG1803K
EG2003K

EM1804
EM2004



EB0400
EB0500
EB0600
EB0800



EG6104
EG8104

EG1805
EG2005

EG6106
EG8106

Bastidores rack 19"

De acero galvanizado de 2 mm de espesor, con maneta y bloqueo con llave de doble aleta. Los bastidores giratorios, centrados y descentrados. Pintados color RAL 7035 rugoso. Para los bastidores giratorios la apertura estándar es de 150° a derecha ó izquierda indistintamente.

Descripción	Dimensiones (mm)		Código	Embalaje/ N.º unidades
	H	A		
Bastidor rack fijo 38HE	1800	600	EG1800	1/1
Bastidor rack fijo 38HE		800	EG1880	1/1
Bastidor rack fijo 42HE	2000	600	EG2000	1/1
Bastidor rack fijo 42HE		800	EG2080	1/1
Bastidor rack giratorio centrado 36HE	1800	600	EG1801K	1/1
Bastidor rack descentrado 34HE		800	EG1803K	1/1
Bastidor rack giratorio centrado 40HE	2000	600	EG2001K	1/1
Bastidor rack descentrado 38HE		800	EG2003K	1/1

Perfiles intermedios (montados en profundidad)

Perfiles de acero galvanizado, formado por perfil cerrado, perforado con paso de 25 mm, preparados para el montaje en cubículos.

Descripción	Dimensiones (mm)		Código	Embalaje/ N.º unidades
	H	A		
Perfiles para fijación de celda en profundidad, 2 ud.	1800		EM1804	1/2
	2000		EM2004	1/2

Bastidor rack 19" parcial

Descripción	Dimensiones (mm)		Código	Embalaje/ N.º unidades
	H	A		
Bastidor rack giratorio parcial 9HE	500	600	EG0500K	1/1
Bastidor rack giratorio parcial 18HE	900	600	EG0900K	1/1
Bastidor rack giratorio parcial 27HE	1300	600	EG1300K	1/1

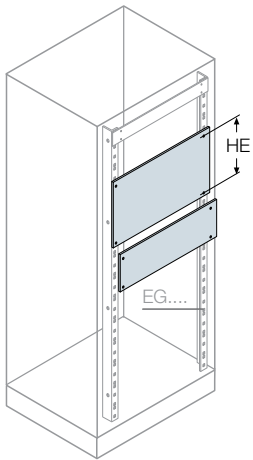
Bastidor rack de 19"

Galvanizado de chapa de acero de 2 mm, se fija a los travesaños especiales y se puede ajustar en profundidad.

Descripción	Dimensiones (mm)		Código	Embalaje/ N.º unidades
	H	A		
Bastidor Rack 19", 2 ud.	1800	800	EG1805	1/2
	2000	800	EG2005	1/2

Travesaños para la fijación de Rack 19" (EG1805 - EG2005)

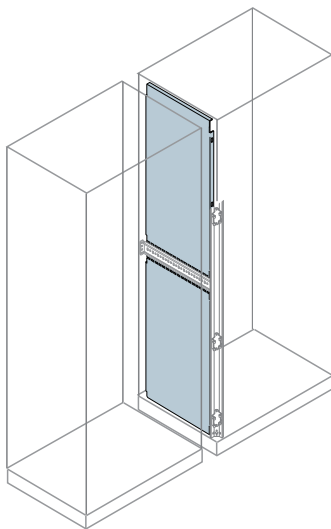
Descripción	Dimensiones (mm)		Código	Embalaje/ N.º unidades
	P	A		
Travesaños superiores, 2 ud.	600		EB6104	1/2
Travesaños central e inferior, 2 ud.	600		EB6106	1/2



Paneles frontales de aluminio para rack 19"

Paneles ciegos de aluminio anodizado, de 3 mm de espesor, con una distancia de 465 mm entre agujeros.

Descripción	Dimensiones (mm)		Código	Embalaje/ N.º unidades
	H			
Panel frontal para rack de 19"	1HE	44,5	EG1991	1/1
	2HE	89	EG1902	1/1
	3HE	133	EG1903	1/1
	4HE	177,5	EG1904	1/1
	5HE	222	EG1905	1/1
	6HE	266,5	EG1906	1/1
	7HE	311	EG1907	1/1
	8HE	355,5	EG1908	1/1
	9HE	400	EG1909	1/1
	10HE	444,5	EG1910	1/1
	11HE	488	EG1911	1/1
	12HE	533	EG1912	1/1
	13HE	577,5	EG1913	1/1
	14HE	622	EG1914	1/1
	15HE	666	EG1915	1/1
	16HE	711	EG1916	1/1
	17HE	755,5	EG1917	1/1
	18HE	800	EG1918	1/1
	19HE	844,5	EG1999	1/1
	20HE	889	EG1920	1/1



Paneles divisores verticales para estructuras colocadas lado a lado

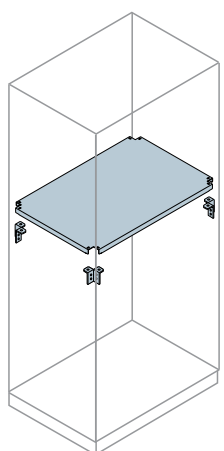
Panel en chapa de acero galvanizada de 2 mm de espesor, asegura un grado de protección IP54 entre las columnas. Si se monta al travesaño lateral H = 48 mm, utilizar el troquelado.

Descripción	Dimensiones (mm)		Código	Embalaje/ N.º unidades
	H	P		
Panel divisor vertical	1800	400	EE1841	1/1
		500	EE1851	1/1
		600	EE1861	1/1
	2000	400	EE2041	1/1
		500	EE2051	1/1
		600	EE2061	1/1

Armario combinable ISX

Códigos de pedido

4



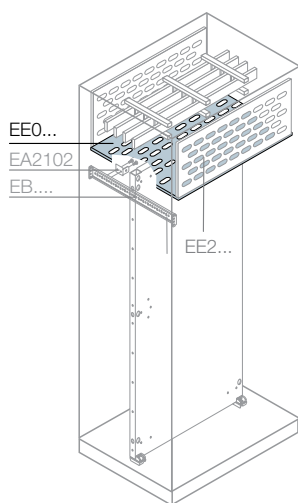
Paneles divisores horizontales

Panel en chapa de acero galvanizada de 1,5 mm de espesor, permite separar horizontalmente los diversos componentes dentro de la estructura.

Descripción	Dimensiones (mm)		Código	Embalaje/ N.º unidades	
	A	P			
Panel divisor horizontal fijo	600	400	EE6041	1/1	
	800		EE8041	1/1	
	1000		EE1041	1/1	
	Panel divisor horizontal deslizante	600	500	EE6051	1/1
		800		EE8051	1/1
		1000		EE1051	1/1
	Panel divisor horizontal deslizante	600	600	EE6061	1/1
		800		EE8061	1/1
		1000		EE1061	1/1
Panel divisor horizontal deslizante	600	600	EE1003K ⁽¹⁾	1/1	
	800	600	EE1004K ⁽¹⁾	1/1	

⁽¹⁾ Incluye travesaños de fijación y accesorios.

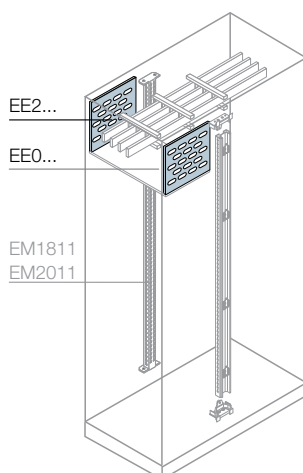
No montar con doble puerta de A = 800/1000 mm.



Segregaciones horizontales embarrado

Los paneles de chapa perforados IP20 permiten segregar el sistema de barras. No se pueden montar en armarios con compartimentos o con perfil DIN.

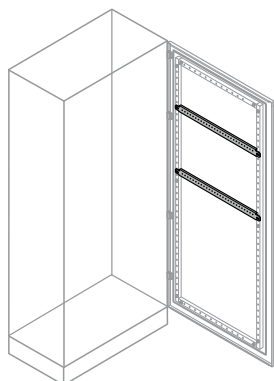
Descripción	Dimensiones (mm)		Código	Embalaje/ N.º unidades
	A	P		
Segregación horizontal, 2 ud.	600	400	EE0640	1/1
		500	EE0650	1/1
		600	EE0660	1/1
	800	400	EE0840	1/1
		500	EE0850	1/1
		600	EE0860	1/1
	1000	400	EE1040	1/1
		500	EE1050	1/1
		600	EE1060	1/1



Segregaciones verticales embarrado

Los paneles de chapa perforados IP20 permiten segregar el sistema de barras. Kit compuesto de segregación anterior y posterior.

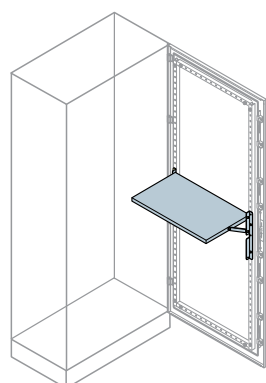
Descripción	Dimensiones (mm)		Código	Embalaje/ N.º unidades
	H	A		
Segregación vertical embarrado, 2 ud.	200	600	EE2600	1/2
	200	800	EE2800	1/2
	200	1000	EE2100	1/2



Travesaño de refuerzo horizontal para puerta

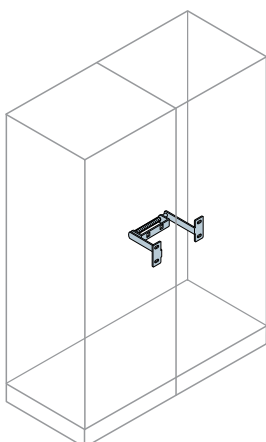
Travesaños de chapa galvanizada perforados con paso de 25 mm, para fijar accesorios en el interior de las puertas ciegas. Se fijan al perfil de refuerzo de la puerta.

Descripción	Dimensiones (mm)		Embalaje/ N.º unidades
	A	Código	
Travesaño horizontal H = 35 mm, 2 ud.	600	EB1041	1/2
	800	EB1042	1/2
	1000	EB1043	1/2



Estante abatible para puerta

Descripción	Puerta (mm)		Embalaje/ N.º unidades
	A	Código	
Estante abatible de 437x244 mm (AxP)	600	EV1060K	1/1
Estante abatible de 637x244 mm (AxP)	800	EV1061K	1/1



Dispositivo anticierre puerta

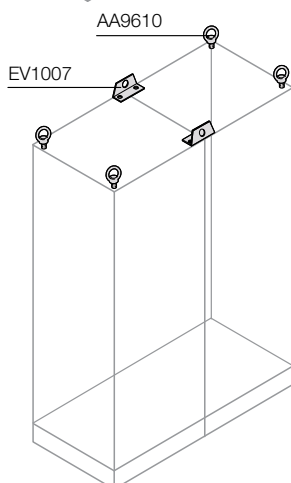
Descripción	Código	Embalaje/ N.º unidades
Dispositivo anticierre puerta	EV0005	1/1

Nota: No puede montarse en puerta transparente o contrapuerta.

Bloqueo de puerta

Si en baterías de armarios impide la apertura de una puerta antes de haber abierto la adyacente, es posible accionar la apertura de una batería de armarios unidos a la apertura de una única puerta. A montar en puertas con el mismo sentido de apertura.

Descripción	Código	Embalaje/ N.º unidades
Bloqueo de la puerta	EV1160	1/1



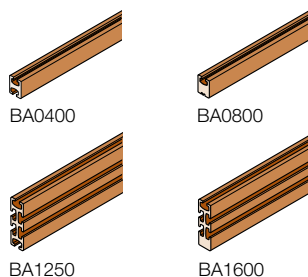
Cáncamos y refuerzos de elevación

Para elevar los armarios. Se fijan directamente sobre el techo del armario. Son de acero zincado pasivado blanco. Los refuerzos de elevación están pintados en gris RAL7012 con acabado texturizado.

Descripción	Código	Embalaje/ N.º unidades
Cáncamos de elevación M12 de acero, 4 ud.	AA9610	1/4
Refuerzo de elevación/unión de estructuras, 2 ud.	EV1007	1/2

Armario combinable ISX

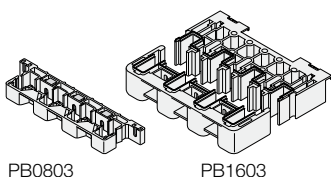
Códigos de pedido



Barras de distribución perfiladas

Descripción	Dimensiones (mm)		Embalaje/ N.º unidades
	A	Código	
Barra perfilada In = 400 A	1730	BA0400	1/1
Barra perfilada In = 800 A	1730	BA0800	1/1
Barra perfilada In = 1250 A	1730	BA1250	1/1
Barra perfilada In = 1600 A	1730	BA1600	1/1

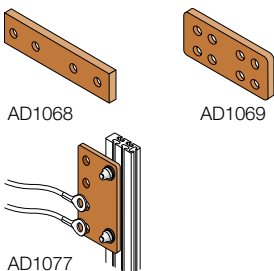
4



Soporte lineal para barras perfiladas

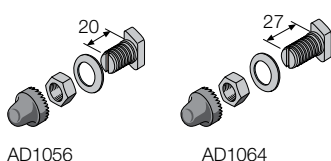
A montar en travesaños H = 48 mm a taladrar.

Descripción	Código	Embalaje/ N.º unidades
Soporte lineal barras In = 800 A - 35 kA	PB0803	1/1
A montar en travesaños H = 48 mm a taladrar. In = 1600 A - 65 kA	PB1603	1/1



Unión de barras

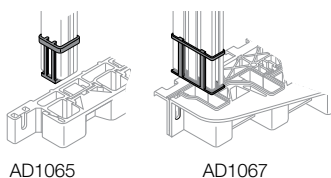
Descripción	Código	Embalaje/ N.º unidades
Unión de barras perfiladas de 800 A (con barras de 800/1250/1600 A), 4 ud.	AD1068	1/1
Unión de barras perfiladas de 1250/1600 A (con barras de 1250/1600 A), 4 ud.	AD1069	1/1
Derivación de 400 A en cobre, 4 ud.	AD1077	1/1



Tornillos autoblocantes

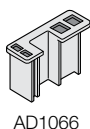
Incluyen cubiertas de tornillo.

Descripción	Código	Embalaje/ N.º unidades
Tornillos de M8 x 20 para terminales, 12 ud.	AD1056	1/12
Tornillos M8 x 27, sujeción para pletinas de hasta 10 mm, 12 ud.	AD1064	1/12



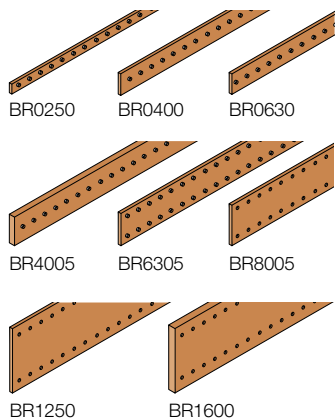
Bases de apoyo

Descripción	Código	Embalaje/ N.º unidades
Base de apoyo barras 400/800 A., 4 ud.	AD1065	1/4
Base de apoyo barras 1250/1600 A., 4 ud.	AD1067	1/4



Adaptador para barras

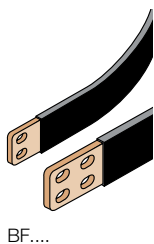
Descripción	Código	Embalaje/ N.º unidades
Adaptadores para barras In = 400/800 A con soporte (PB1603), 4 ud.	AD1066	1/4



Barras planas

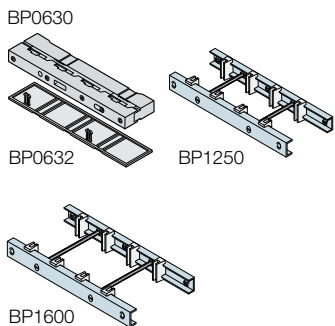
Descripción	Dimensiones (mm)		Embalaje/ N.º unidades
	A	Código	
Barra In = 250 A, sección de 15x5 mm, 2 ud.	1750	BR0250	1/2
Barra In = 400 A, sección de 25x5 mm, 2 ud.	1750	BR0400	1/2
Barra In = 630 A, sección de 30x10 mm, 2 ud.	1750	BR0630	1/2
Barra In = 400 A, sección de 32x5 mm, 2 ud.	1750	BR4005	1/2
Barra In = 630 A, sección de 50x5 mm, 2 ud.	1750	BR6305	1/2
Barra In = 800 A, sección de 63x5 mm, 2 ud.	1750	BR8005	1/2
Barra In = 1250 A, sección de 100x5 mm, 2 ud.	1750	BR1250	1/2
Barra In = 1600 A, sección de 100x10 mm, 2 ud.	1750	BR1600	1/2

Barras flexibles



Descripción	Dimensiones (mm)		Embalaje/ N.º unidades
	A	Código	
Barra 20x3 mm In = 250 A, 2 ud.	2000	BF1602	1/2
Barra 20x5 mm In = 400 A, 2 ud.	2000	BF2502	1/2
Barra 24x6 mm In = 500 A, 2 ud.	2000	BF4002	1/2
Barra 32x5 mm In = 630 A, 2 ud.	2000	BF4012 ⁽¹⁾	1/2
Barra 40x8 mm In = 1000 A, 2 ud.	2000	BF6302	1/2
Barra 50x10 mm In = 1250 A, 2 ud.	2000	BF8002	1/2

⁽¹⁾ Sólo para interruptores con conexión anterior prolongada o conexión posterior.



Soporte de barras aislantes

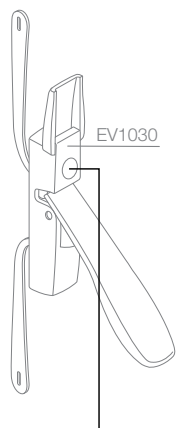
A montar en travesaños H = 48 mm a taladrar.

Descripción	Código	Embalaje/ N.º unidades
Soporte barras lineal In = 630 A - 32 kA. 2 ud.	BP0630	1/2
Tapas finales para soporte de barras lineal BP0630. 2 ud.	BP0632	1/2
Soporte para 1 barra/fase espesor 5 mm, 2 ud.	BP1250	1/2
Soporte para 1 barra/fase espesor 10 mm, 2 ud.	BP1600	1/2

Armario combinable ISX

Códigos de pedido

4



EV1030

Cierres

Intercambiables por la de doble aleta, suministrada como estándar, completar con llave correspondiente.

Descripción	Código	Embalaje/ N.º unidades
Llave zincada doble aleta	AD1058	1/1
Bombín Yale + llave, K, AM2, IS2	AA6200 AA8004	1/1
Cerradura Ronis (E739) + llave, M pav., K, AM2, IS2	AA8004	1/1
Bombín tipo FIAT	AA6160	1/1
Llave Fiat	AA1570	1/1
Bombín triangular AM2, IS2	AA6120	1/1
Llave triángulo	AA1560	1/1
Bombín cuadrado	AA6140	1/1
Llave cuadrado	AA6141	1/1
Bombín hexagonal	AA6180	1/1
Cierre Ø 19mm, doble aleta, llave de plástico, cromado	AA8001X	1/1
Cierre Ø 19mm, de llave tipo Yale	AA8002 ⁽¹⁾	1/1
Cierre Ø 19mm, maneta en T y llave tipo Yale	AA8003 ⁽¹⁾	1/1
Cierre Ø 19mm, triangular macho de 6,4 mm.	AA5200 ⁽¹⁾	1/1
Llave en plástico, triangular para cierre AA5200	AA5190	1/1
Cierre puerta de doble aleta (sin lengüeta) para la contrapuerta	EV1008	1/1
Cierre llave "Yale" numeración única, para la contrapuerta	EV1036	1/1
Cierre llave "Ronis 455" para EV1008	EV1037	1/1
Cierre doble aleta 3 mm para EV1008	EV1039	1/1
Cierre de doble aleta para EV1030, AM2, IS2	AA6100	1/1

⁽¹⁾ Sólo para puerta exterior.



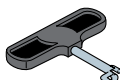
AD1058



AA6200
AA8004



AA6160



AA1570



AA6120



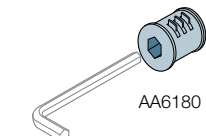
AA1560



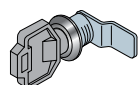
AA6140



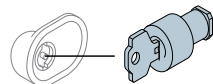
AA6141



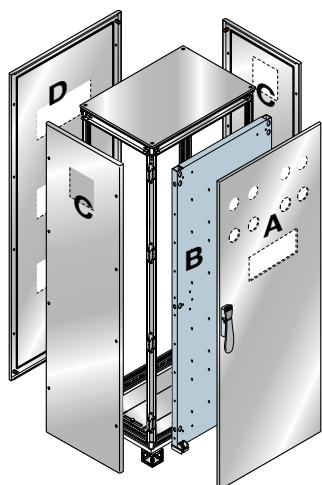
AA6180



AA8001X
Para puerta exterior, versión doble puerta



EV1008
EV1036
EV1037



Servicio de mecanizado especial

El coste adicional depende del número de piezas individuales mecanizadas y no del número de orificios practicados. Pieza individual significa: A-puerta; B-placa; C-laterales; D-parte posterior y E-techo.

El servicio de perforación especial debe gestionarse empleando el código ES...X/SPEC más el código FORISX. Es necesario incluir el dibujo de distribución de los orificios a taladrar.

Descripción	Código	Embalaje/ N.º unidades
Coste adicional del servicio de perforación por pieza individual ISX	FORISX	

Servicio de pintura especial

Consultar ofertas específicas para el servicio de pintura.

Descripción	Código	Embalaje/ N.º unidades
Coste adicional para pintura especial ISX	VERNISX	

Recambios

Descripción	Dimensiones (mm)		Código	Embalaje/ N.º unidades
	H	A		
Puerta ciega acero inoxidable	1800	600	EC1860X	1/1
		800	EC1880X	1/1
		1000	EC1810X	1/1
Puerta ciega acero inoxidable	2000	600	EC2060X	1/1
		800	EC2080X	1/1
		1000	EC2012X	1/1
Puerta transparente acero inoxidable	1800	600	ET1860X	1/1
		800	ET1880X	1/1
		1000	ET1810X	1/1
Puerta transparente acero inoxidable	2000	600	ET2060X	1/1
		800	ET2080X	1/1
		1000	ET2010X	1/1
Puerta ciega con solape acero inoxidable	1800	600	ED1812SX	1/1
	2000	600	ED2012SX	1/1
Puerta ciega para versión doble puerta acero inoxidable	1800	600	EC1880FC6X	1/1
	2000	600	EC2080FC6X	1/1
Panel posterior acero inoxidable	1800	600	EP1860X	1/1
		800	EP1880X	1/1
		1000	EP1811X	1/1
		1200	EP1812X	1/1
Panel posterior acero inoxidable	2000	600	EP2060X	1/1
		800	EP2080X	1/1
		1000	EP2010X	1/1
		1200	EP2012X	1/1

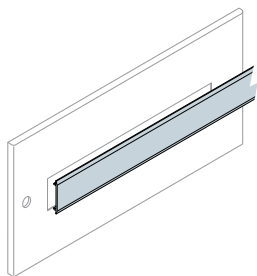
Accesorios comunes para todas las series

Códigos de pedido

5/2

Accesorios comunes para todas las series

Códigos de pedido



Armario mural SRX - Armario pavimento AMX - Armario combinable ISX

Accesorios para paneles modulares

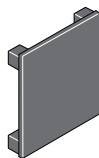
Tapaventanas

Descripción	Código	Embalaje/ N.º unidades
L = 2.000 mm color gris RAL 7035, 10 ud.	AD1086	1/10
L = 24 mód. DIN, color gris RAL 7035, 3 ud.	AD1088	1/3
L = 36 mód. DIN, color gris RAL 7035, 3 ud.	AD1089	1/3

5



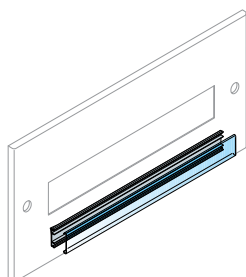
EV1137



EV1135
EV1136

Embellecedores de agujeros

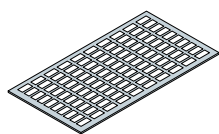
Descripción	Código	Embalaje/ N.º unidades
Tapa para panel medida 72x72 mm, 10 ud. (RAL 9005)	EV1135	1/10
Tapa para panel medida 96x96 mm, 5 ud. (RAL 9005)	EV1136	1/5
Tapa para pulsadores Ø 22 mm, 50 ud.	EV1137	1/50



AD1101-AD1102
AD1103-AD1104

Portaetiquetas autoadhesivas

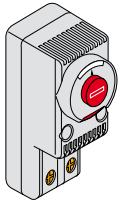
Descripción	Dimensiones (mm)		Embalaje/ N.º unidades
	A	Código	
Portaetiquetas, 18 mód. DIN, 20 ud.	325	EH2118	1/20
Portaetiquetas, 29 mód. DIN, 20 ud.	525	EH2129	1/20
Portaetiquetas, 24 mód. DIN, 20 ud.	432	AD1600	1/20
Portaetiquetas, 36 mód. DIN, 20 ud.	634	AD1800	1/20



EH2118-EH2129
AD1600-AD1800

Etiquetas para escribir con sistema plotter Grafoplast o compatible

Descripción	N.º de mód. DIN	Código	Embalaje/ N.º unidades
Etiquetas 1 mód. 15x17 mm (hxa), 288 ud.	1	AD1101	1/288
Etiquetas 2 mód. 15x27 mm (hxa), 192 ud.	2	AD1102	1/192
Etiquetas 3 mód. 15x50 mm (hxa), 96 ud.	3	AD1103	1/96
Etiquetas 4 mód. 15x67 mm (hxa), 96 ud.	4	AD1104	1/96

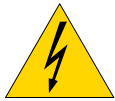
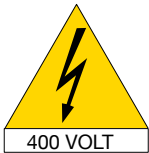
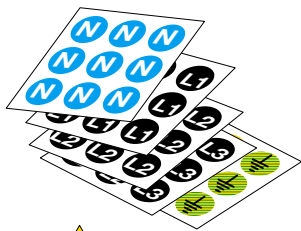


Armario mural SRX - Armario pavimento AMX - Armario combinable ISX

Termostato IP20

Conforme a la Norma UNE-EN 60730-1, UNE-EN 60730-2-9, homologado UL y CuRus, grado de protección IP20, color gris RAL 7035, capacidad del contacto 10 A (con carga resistiva; duración eléctrica 100.000 ciclos). Medidas (HxAxP) 68x29x44 mm, puede montarse en cualquier perfil DIN. La versión con contacto NA (normalmente abierto) permite cerrar un circuito para accionar ventiladores, acondicionadores ó alarmas. La versión con contacto NC (normalmente cerrado) permite abrir un circuito para desconectar las resistencias anticondensación.

Descripción	Alimentación estándar ~ 50-60 Hz	Código	Embalaje/ N.º unidades
Termostato de ventilación NA	110/250	EN0101K	1/1
Termostato calefactor NC	110/250	EN0102K	1/1



Código	Alimentación	Capacidad de contacto		Escala de temperatura	Tipo de contacto	Peso
		Carga Ω	Carga L			
EN0101K	110/250~	10 A	2 A	-10 +80 °C	NA	48 g
EN0102K	110/250~	10 A	2 A	-10 +80 °C	NC	48 g

Señalización

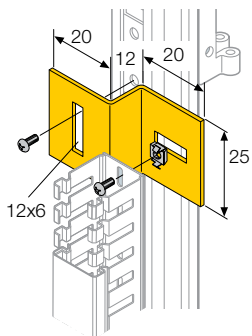
Descripción		Código	Embalaje/ N.º unidades
Etiquetas adhesivas	Ø 12 mm símbolo N, 490 ud.	EV1150	1/490
	Ø 12 mm símbolo L1, 490 ud.	EV1151	1/490
	Ø 12 mm símbolo L2, 490 ud.	EV1152	1/490
	Ø 12 mm símbolo L3, 490 ud.	EV1153	1/490
	Ø 12 mm símbolo T, 490 ud.	EV1154	1/490
	Triangulares 125 mm con símbolo flecha 400 V, 10 ud.	EV1155	1/10
Triangulares 50 mm con símbolo flecha, 100 ud.	EV1156	1/300	

Tornillos para aparamenta

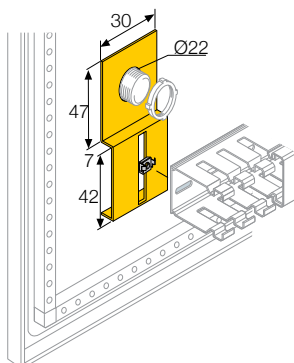
Descripción	Código	Embalaje/ N.º unidades
Tornillos perforantes 4,2 x 13 mm cabeza en cruz, 1000 ud.	EV1100	1/1100
Tornillos perforantes 4,2 x 19 mm cabeza en cruz, 1000 ud.	EV1101	1/1000
Tuercas enjauladas M6, 20 ud.	AD1036	1/20
Tornillos trilobulares L = 16 mm, 50 ud.	AD1033	1/50

Soporte para canaletas

Descripción	Código	Embalaje/ N.º unidades
Soporte para canaleta en perfiles estructura, 100 ud.	EV1130	1/100
Soporte para canaleta en pulsadores Ø 22, 100 ud.	EV1131	1/100



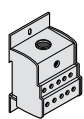
EV1130



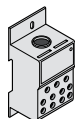
EV1131

Accesorios comunes para todas las series

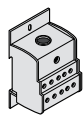
Códigos de pedido



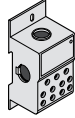
AD1076



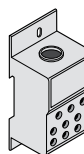
AD1080



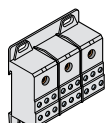
AD1007



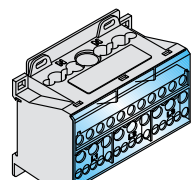
AD1081



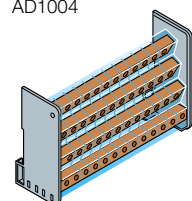
AD1031
AD1030



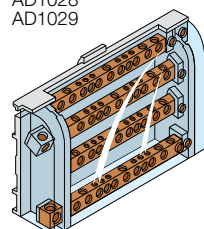
AD1075
AD1006



AD1004



AD1028
AD1029



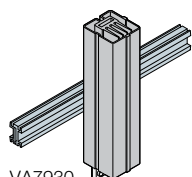
AD1027

Armario pavimento AMX - Armario combinable ISX

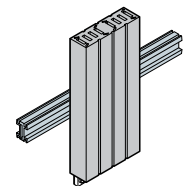
Repartidores



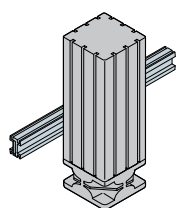
Descripción	Código	Embalaje/ N.º unidades
Unipolares		
Repartidor modular unipolar 125 A, 4,2 kA, 10 salidas	AD1076	1/1
Repartidor modular unipolar 125 A, 10 kA, 6 salidas	AD1080	1/1
Repartidor modular unipolar 160 A, 11 kA, 10 salidas	AD1007	1/1
Repartidor modular de 160 A, 6 salidas	AD1081	1/1
Repartidor modular unipolar 250 A, 21 kA	AD1030	1/1
Repartidor modular unipolar 400 A, 21 kA	AD1031	1/1
Tripolares		
Repartidor modular tripolar 125 A, 6 salidas, 4,2 kA	AD1075	1/1
Repartidor modular tripolar 160 A, 6 salidas	AD1006	1/1
Tetrapolares		
Repartidor modular tetrapolar 125 A, 10 kA	AD1004	1/1
Repartidor modular tetrapolar 125 A, (5 mód.), 89x93x48 (AxHxP mm), 4,2 kA	AD1028	1/1
Repartidor modular tetrapolar 125 A, (7 mód.), 126x93x48 (AxHxP mm), 4,2 kA	AD1029	1/1
Repartidor modular tetrapolar 160 A, 6 kA, (9 mód.), 90x160x50	AD1027	1/1



VA7930
VA7950
VA7975
VA7910



VA7915



VA8300

Armario pavimento AMX - Armario combinable ISX

Resistencia calefactora para armarios eléctricos IP20

Su utilización evita la condensación en el interior de los armarios eléctricos. Se compone de una resistencia calefactora (Termistor / PTC), montado en una aleación de aluminio. El termistor PTC es un componente que modifica la propia impedancia en base a la temperatura de funcionamiento es intrínsecamente estable garantiza al PTC seguridad y estabilidad de servicio. Las principales características de las resistencias calefactoras que utilizan PTC son:

- La potencia disipada es constante en el intervalo de tensiones de alimentación entre 100 y 250 V.
- La potencia disipada es inversamente proporcional a la temperatura ambiente.

El dispersor, de forma tubular, permite un eficaz intercambio térmico con la resistencia calefactora, consiguiendo una elevada potencia en dimensiones reducidas (en anchura y profundidad). Montaje sobre perfil DIN 35 mm. Necesita un termostato.

Descripción	Dimensiones (mm)			Código	Embalaje/ N.º unidades
	H	A	P		
Resistencia anticondensación con PTC 30 W, 110-240 V CA-CC	115	42	42	VA7930 ⁽¹⁾	1/1
Resistencia anticondensación con PTC 50 W, 110-240 V CA-CC	165	42	42	VA7950 ⁽¹⁾	1/1
Resistencia anticondensación con PTC 75 W, 110-240 V CA-CC	210	42	42	VA7975 ⁽¹⁾	1/1
Resistencia anticondensación con PTC 100 W, 110-240 V CA-CC	165	42	51	VA7910	1/1
Resistencia anticondensación con PTC 150 W, 110-240 V CA-CC	146	82	51	VA7915	1/1
Resistencia anticondensación con PTC ventilador de 300 W, 230 V CA-CC	148	82	91	VA8300	1/1

⁽¹⁾ También puede utilizarse con armario mural SRX.

Todas las resistencias calefactoras con PTC absorben en el arranque una potencia superior a la nominal con un transitorio de algunas décimas de segundo de duración. Si alimentamos la resistencia con un transformador auxiliar, necesitamos dimensionar su potencia aparente moderando 1,5 veces la potencia nominal de la resistencia calefactora con ventilación natural ó 2 veces en caso de ventilación forzada.

$$P_e = (A + P) \times H \times K1 \times K2 \times K3.$$

Selección de la resistencia

K1	K2	K3	
Interno	7 10 °C	5 húmedo	1,3
Externo	8 5 °C	10 normal	1
Externo especial	10 0 °C	15 seco	0,9

P_e = Potencia eléctrica necesaria
H, W, D = Dimensiones del armario
K1 = Situación armario
K2 = Temperatura externa armario
K3 = Tipo clima

Ejemplo

Armario TM2904X, expuesto por los 4 lados, temperatura exterior de 10 °C, clima normal

H = 2,0 m / **W** = 1,0 m / **D** = 0,4 m

K1 = 10

K2 = 5

K3 = 1

P_e = 140 W

Resistencia sugerida: **VA7915** (150 W)

Accesorios comunes para todas las series

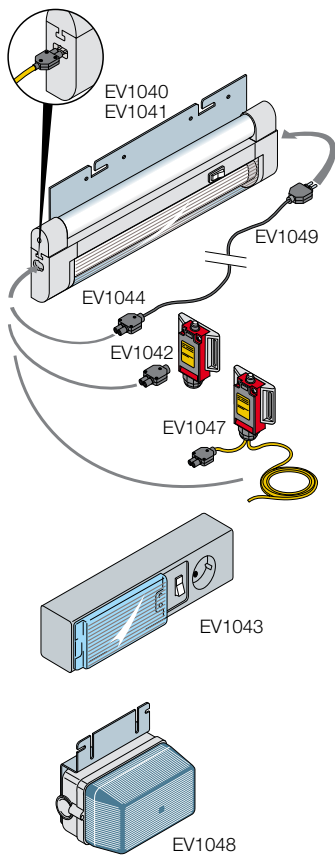
Códigos de pedido

Armario pavimento AMX - Armario combinable ISX

Lámparas led/fluorescentes

Disponemos de lámparas led de 3,6 W y 6,5 W, fluorescentes 8 y 13 W e incandescentes, con soporte de fijación e integrables con elementos indicadores de baja tensión:

- Giratorio 180° sobre el eje del soporte de aluminio.
- La forma de la lámpara y el tubo electrónico garantizan una emisión luminosa muy amplia con un aumento del 70% respecto a las lámparas tradicionales. Una lámpara de 8 W es comparable a una de 14 W, y la versión de 13 W con una de 18/21 W.
- Se pueden conectar en serie hasta un máximo de 5 elementos (fig. 1), la cadena de lámparas puede controlarse con un único microinterruptor simplificando los trabajos de instalación y reduciendo el número de cables para el conexionado de los elementos.



5

Descripción	Código	Embalaje/ N.º unidades
Lámpara fluorescente 15 W - 230 V Ancho = 430 mm	EV1040	1/1
Lámpara fluorescente 18 W - 230 V Ancho = 640 mm	EV1041	1/1
Lámpara fluorescente + base 11 W - 230 V Ancho = 355 mm, con soporte magnético	EV1043	1/1
Lámpara incandescente (no incluye bombilla**)	EV1048	1/1
Sistema final de carrera + conector (para cableado)	EV1042	1/1
Conector bipolar, 5 ud.	EV1044	1/1
Cable bipolar de, 10 metros	EV1045	1/1
Final de carrera + conector bipolar (cableado)	EV1047*	1/1

* Con 2 tipos de cables L = 1900 mm y L = 380 mm.

** La bombilla debe ser de máx. 60 W, tipo E27.

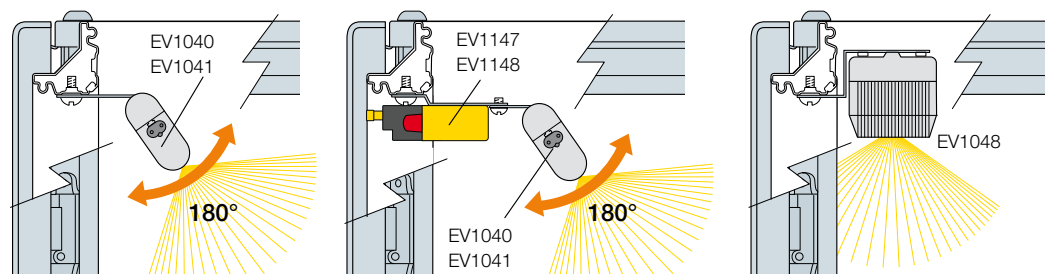
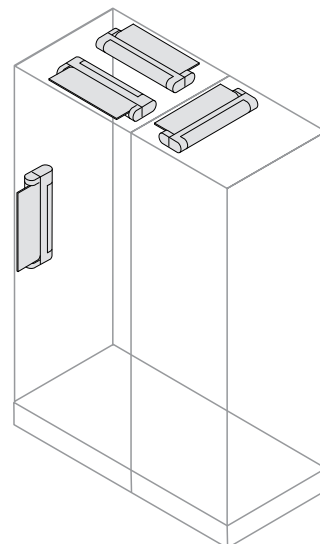
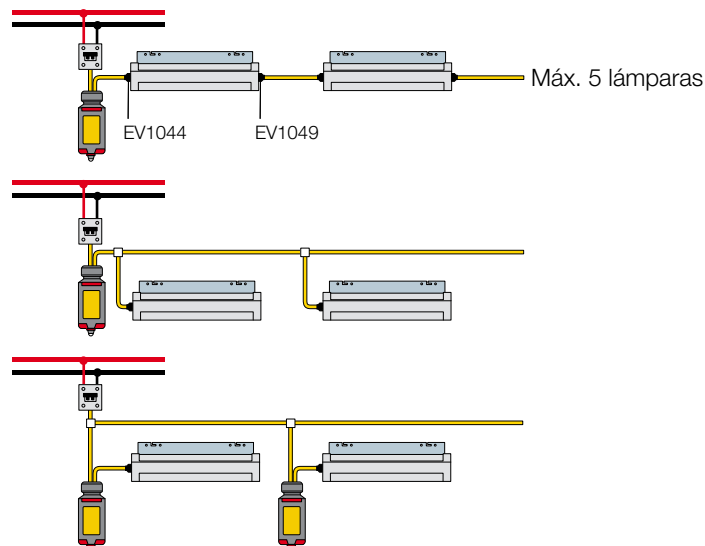


Fig. 1



Armario pavimento AMX - Armario combinable ISX

Indicador de presencia de tensión

Aumenta el nivel de seguridad pasiva en el interior de los armarios eléctricos, destellando cuando se abre la puerta. La versión básica consiste en un destello trifásico, un interruptor de final de carrera tri-polar y un soporte de fijación. La versión con contacto auxiliar, respecto a la básica se completa con un enclavamiento mecánico que acciona los contactos eléctricos para el mando de circuitos auxiliares. El enclavamiento está siempre equipado con un contacto NC código. EV1144 (NA instalado con la puerta cerrada) que permite alimentar una bobina de emisión de corriente. Se puede agregar un contacto NA código. EV1145 (NC instalado con la puerta cerrada) para permitir la apertura de una bobina de mínima tensión. También es posible, añadiendo otros contactos auxiliares (2NC código. EV1144; NA instalados a puerta cerrada), alimentar circuitos de iluminación interior o apagar ventiladores/acondicionadores. En este caso hay que pedir por separado los tornillos de fijación A = 46 mm código. EV1146. Posibilidad de desactivación durante la fase de montaje con res-tablecimiento automático al cerrarse la puerta.

Conforme a las Normas UNE-EN 60947-5-1 homologado UL CSA, temperatura de funcionamiento de -25 °C a +65 °C.

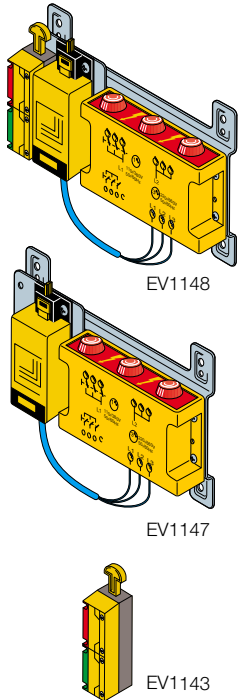
Capacidad máx. bornes 3 mm², capacidad contactos auxiliares Ue/Ie: 110 V/6 A, 230 V/3 A, 400 V/2 A, 600 V/1. 2A.

Corriente nominal térmica: I_{th}: 10A.

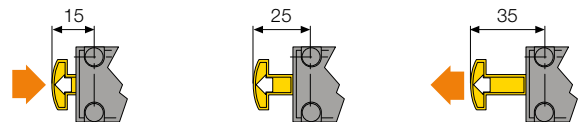
Máx. capacidad de la terminal: 2 x 1,5 mm²/1 x 3 mm²

Dispositivo de señalización intermitente:

- Monofásico 110-400 DC/AC 50/60 Hz tensión trifásica de la CA 220-690 V 50/60 Hz.



Descripción	Ue (V)	Ui (V)	Código	Embalaje/ N.º unidades
Indicador de presencia de tensión	380/600	690	EV1147	1/1
Indicador de presencia de tensión + enclavamiento + 1 contacto NC	380/600	690	EV1148	1/1
Enclavamiento + 1 contacto NC			EV1143	1/1
1 contacto NC			EV1144	1/1
1 contacto NA			EV1145	1/1
Tornillo de A = 46 mm para 2 contactos			EV1146	1/1

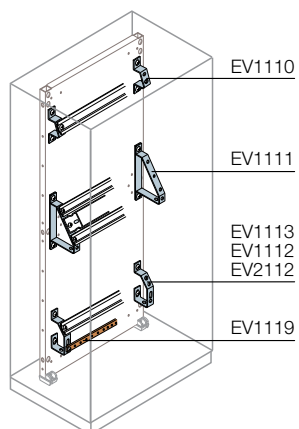


	Código	Puerta cerrada	Puerta abierta	Bypass de puerta abierta
Posición de los contactos	EV1144	⋮	⋮]	⋮
	EV1145	[⋮	[⋮	[⋮

Accesorios comunes para todas las series

Códigos de pedido

5



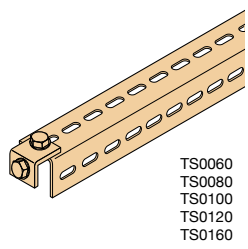
Armario pavimento AMX - Armario combinable ISX

Soporte inclinado para bornas y barra de tierra

Descripción	Código	Embalaje/ N.º unidades
Soporte inclinado 1 fila de bornas, 50 ud.	EV1110	1/50
Soporte inclinado 1 fila de bornas, 10 ud.	EV2110	1/10
Soporte inclinado 1 fila de bornas + tierra, 50 ud.	EV1112	1/50
Soporte inclinado 1 fila de bornas, 10 ud.	EV2112	1/10
Soporte inclinado 1 fila de bornas, 2 ud.	EV1113	1/2
Soporte inclinado fila doble de bornas, 10 ud.	EV1111	1/10

Perfiles para accesorios

Diversos tipos de secciones universales para montar cualquier componente o para fijar cables.

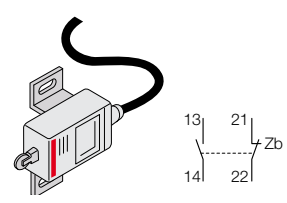


Descripción	Dimensiones (mm)		Embalaje/ N.º unidades
	W	Código	
Perfil en L perforado, 2 ud.	600	TS0060	1/2
	800	TS0080	1/2
	1000	TS0100	1/2
	1200	TS0120	1/2
	1600	TS0160	1/2

Interruptor de posición

Conforme a la norma UNE-EN 50047, grado de protección IP65, homologado UL/CSA, se montan en cualquier posición con el accesorio que se suministra.

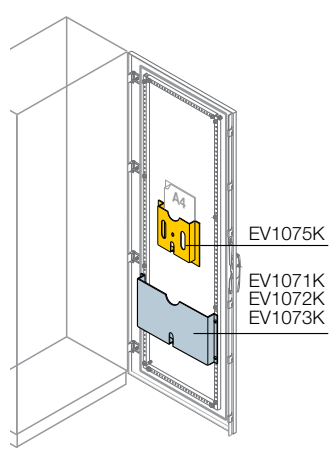
Datos técnicos: $U_i = 500\text{ V}$ - Dimensiones 84 x 30 x 30 mm.
 $I_n \text{ cont. aux.} = 3\text{ A a } 230\text{ V} \approx \text{ó } 1,8\text{ A a } 400\text{ V} \approx$ (en CA-15 UNE-EN 60947-5-1).



Descripción	Código	Embalaje/ N.º unidades
Interruptor de posición puerta	TA7100	1/1

Portoplanos

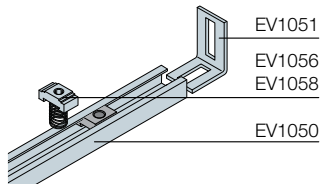
Se fija en el interior de la puerta mediante la parte adhesiva en el caso de la versión de plástico EV1075 o mediante tornillos para la versión metálica.



Descripción	Código	Embalaje/ N.º unidades
Metálico A = 600mm	EV1071K	1/1
Metálico A = 800mm	EV1072K	1/1
Metálico A = 1000mm	EV1073K	1/1
De plástico para A4	EV1075K ⁽¹⁾	1/1

⁽¹⁾ También puede utilizarse con SRX.

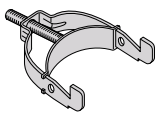
Armario pavimento AMX - Armario combinable ISX



Brida para fijación de cables

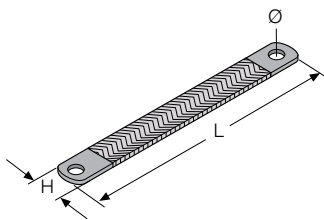
Brida para fijación de cables regulables, deben montarse en el perfil con ranura de 10 mm EV1050.

Descripción	Código	Embalaje/ N.º unidades
Brida fijación cables Ø 9-16 mm min.-max., 10 ud.	EV1090	1/10
Ø 16-30 mm min.-max., 10 ud.	EV1091	1/10
Ø 30-48 mm min.-max., 5 ud.	EV1092	1/5
Ø 48-72 mm min.-max., 5 ud.	EV1093	1/5



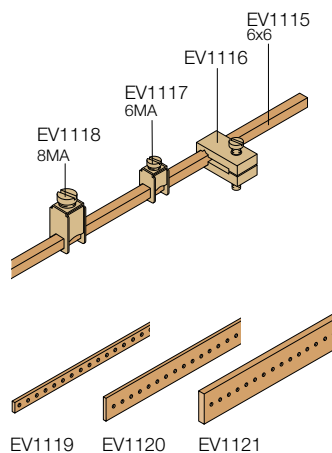
Perfiles en aluminio para cualquier montaje

Descripción	Código	Embalaje/ N.º unidades
Perfil aluminio 30 x 15 x 1,8 mm, A = 2.000 mm, 10 ud.	EV1050	1/10
Bridas fijación para EV1050, 25 ud.	EV1051	1/25
Tuercas aluminio M6 para EV1050, 100 ud.	EV1056	1/100
Tuercas aluminio M8 para EV1050, 100 ud.	EV1058	1/100



Cable de puesta a tierra

Descripción	Dimensiones (mm)		Código	Embalaje/ N.º unidades
	H	A		
Cable sección 16 mm ² Ø 7 mm, 5 ud.	17	200	AA6840	1/5
16 mm ² Ø 7 mm, 5 ud.	17	300	AA6850	1/5
25 mm ² Ø 9 mm, 5 ud.	22	200	AA6880	1/5
25 mm ² Ø 9 mm, 5 ud.	22	300	AA6890	1/5

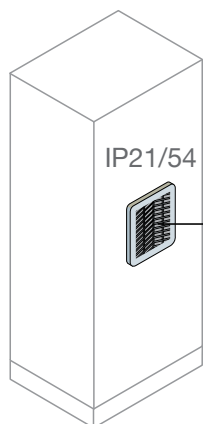


Embarrados de cobre para N/T

Descripción	Código	Embalaje/ N.º unidades
Barra de neutro/tierra 6x6 mm A=2000 mm	EV1115	1/1
Aisladores para barra de N/T para EV1115, 50 ud.	EV1116	1/50
Bornes para cable Ø 0.5-16 mm ² para EV1115, 100 ud.	EV1117	1/100
Bornes para cable Ø 4-35 mm ² para EV1115, 100 ud.	EV1118	1/100
Barra 20x5 mm taladrada y roscada M6 A=2000mm, 2 ud.	EV1119	1/2
Barra 25x5 mm taladrada y roscada M6 A=2000mm, 2 ud.	EV1120	1/2
Barra 50x5 mm taladrada y roscada M6 A=2000mm, 2 ud.	EV1121	1/2
Aisladores hexagonales 30x30 mm M6, 50 ud.	EV1122	1/50
Aisladores hexagonales 30x30 mm M8, 50 ud.	EV1123	1/50
Aisladores hexagonales 36x50 mm M6, 50 ud.	EV1124	1/50
Aisladores hexagonales 36x50 mm M8, 50 ud.	EV1125	1/50

Accesorios comunes para todas las series

Códigos de pedido



EN0105K
EN0150K
EN0204K
EN0250K
EN0325K

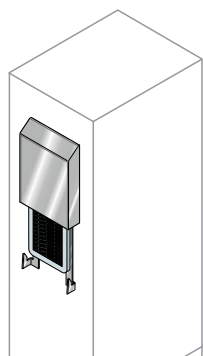
Armario pavimento AMX - Armario combinable ISX

Kit de ventilación natural IP21/54

Rejillas de material aislante (PC/ABS autoextinguible de conformidad con UL94V-0) de color RAL 7035, que incluyen filtro de tela de captura de polvo de alta capacidad (600 g/m²), y que permiten reducir las tareas de mantenimiento (limpieza mediante lavado en agua o agitación). Grado de protección sin filtro IP21, con filtro IP54. Dotada de junta de estanqueidad. Homologación UL 508 (type 1, 12)

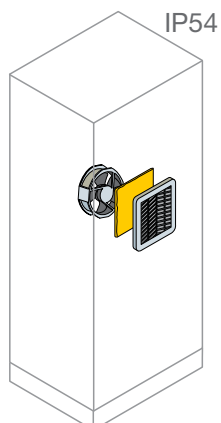
Descripción	Superficie de entrada de aire para ventilación		Dimensiones (mm)		Código	Embalaje/ N.º unidades
	Sin filtro cm ²	Con filtro cm ²	A	A		
Kit rejilla + filtro de aire	27	6	105	105	EN0105K	1/1
	53	10	150	150	EN0150K	1/1
	121	22	204	204	EN0204K	1/1
	225	32	250	250	EN0250K	1/1
	317	55	325	325	EN0325K	1/1

5



Tapa de acero inoxidable para Kit de ventilación

Descripción		Dimensiones (mm)		Código	Embalaje/ N.º unidades
		A	A		
Tapa de ventilación de acero inoxidable para	EN1105K, EN2105K	105	105	EN0105X	1/1
	EN1150K, EN2150K	150	150	EN0150X	1/1
	EN1204K, EN2204K	204	204	EN0204X	1/1
	EN1250K, EN2250K	250	250	EN0250X	1/1
	EN2325K, EN3325K	325	325	EN0325X	1/1



Armario pavimento AMX - Armario combinable ISX

Kit ventilación forzada IP54

Rejillas de material aislante (ABS autoextinguible UL94V-0) color RAL 7035 rugoso, dotadas de paño filtrante con alta retención de polvo (620 g/m²) que reduce la necesidad de limpieza (por succión o lavado con agua). Grado de protección con filtro IP54, dotadas de junta de estanqueidad premontada. Temperatura de funcionamiento -10°C +50°C, ruido 50 dB (A). Los ventiladores permiten un flujo de aire reversible. Homologación UL507.

Descripción	Consumo (W)	Capacidad (m ³ /h)	Dimensiones (mm)		Código	Embalaje/ N.º unidades
			A	A		
Con ventilador de 230 V~						
Filtro de ventilación	10	23	105	105	EN1105K	1/1
	20	57	150	150	EN1150K	1/1
	23	120	200	200	EN1204K	1/1
	59	240	250	250	EN1250K	1/1
	59/72	520/580	325	325	EN2325K	1/1
Con ventilador de 115 V~						
Filtro de ventilación	10	23	105	105	EN2105K	1/1
	20	57	150	150	EN2150K	1/1
	23	120	200	200	EN2204K	1/1
	59	240	250	250	EN2250K	1/1
	59/72	520/580	325	325	EN3325K	1/1

5

Servicio de pintura especial

Especifique el color a utilizar en el pedido, consulte los colores disponibles.

Descripción	Código	Embalaje/ N.º unidades
Pintura especial SRX	VERNSRX	1/1
Pintura especial AMX	VERNAMX	1/1
Pintura especial ISX	VERNISX	1/1

Servicio de mecanizado especial

El coste adicional depende del número de piezas individuales mecanizadas y no del número de orificios practicados. Es necesario incluir el dibujo de distribución de los orificios a perforar.

Descripción	Código	Embalaje/ N.º unidades
Mecanizado especial SRX	FORSRX	1/1
Mecanizado especial AMX	FORAMX	1/1
Mecanizado especial ISX	FORISX	1/1

Características técnicas

Índice

Conformidad con las Normas	6/2
Resistencia a impactos mecánicos	6/3
Grados de protección mecánica a los choques IK	6/4
Clasificación de la Norma NEMA (National Electrical Manufacturers Association)	6/6
Certificación ATEX	6/7
Características mecánicas	6/8
Declaración de conformidad de ABB	6/9
Potencia disipada	6/10
Transporte	6/14
Prueba de elevación - Armarios IS2/AM2	6/16

Barras perfiladas y barras planas

Características mecánicas y eléctricas	6/19
Ejemplos de utilización: corriente hasta 1600 A	6/24

Gestión térmica

Características generales y aplicaciones	6/25
Características técnicas	6/28

Características técnicas

Cumplimiento de normas

Normas de referencia

- CEI 17-70 "Guía para la aplicación de normas de envolventes de baja tensión"
- UNE EN 60439-1 y la nueva UNE EN 61439-1-2 "Low voltage switchgear and controlgear assemblies (LV panel boards) Part 1: Assemblies subject to type tests (TTA) and assemblies partially subject to type tests (PTT A)"
- UNE EN 60529 (IEC 529-1) "Degrees of protection provided by enclosures (IP Code)"
- IEC 62262 "Degrees of protection provided by enclosures for electrical equipment against external mechanical impacts (IK Code)"
- CEI 17-43 (IEC 60890) "Method of temperature-rise assessment by extrapolation for partially type-tested assemblies (PTTA) of low voltage switchgear and controlgear (LV panel boards) not mass-produced"
- ⁽¹⁾CEI 17-52 "Method of assessment of the short-circuit withstand of switchgear and controlgear assemblies not mass-produced (PTTA)"
- UNE EN 62208 "Empty enclosures for low voltage switchgear and controlgear assemblies. General prescriptions"
- UNE EN 60204-1 (IEC 60204-1) "Safety of machinery - Electrical equipment of machines. Part 1: General requirements"
- IEC 60068-2-57 "Environmental testing Part.2 Tests method. Vibration - Time history method"
- IEEE Std 693 "Safety of machinery - Electrical equipment of machines. Part 1: General requirements"

Leyes que tienen implicaciones para armarios eléctricos

La nueva serie de armarios cumple la legislación nacional que regula las responsabilidades relativas a conjuntos y dispositivos eléctricos.

- Ley 187/68, que indica:
 - Art. 1. Todos los materiales, dispositivos, maquinaria, conjuntos y plantas eléctricas y electrónicas deben producirse y construirse de forma profesional.
 - Art. 2. Se considera que los materiales, dispositivos, maquinaria, conjuntos y plantas eléctricas producidos de conformidad con las normas del Comité Electrotécnico Italiano se han construido de forma profesional.
- La Directiva de Baja Tensión 2006/95/CE (que sustituye a 73/23/CEE y las sucesivas subsiguientes) indica las características de seguridad que debe tener el material eléctrico comercializado.
En este caso, las referencias técnicas son las normas europeas armonizadas. En su ausencia, serán las publicaciones de la CEI y, a continuación, las normas nacionales.
- Decreto legislativo n.º 626 de 25 de noviembre de 1996, que implementa la Directiva CEE 93/68 acerca del mercado CE para la Directiva de Baja Tensión, enmendado por el Decreto legislativo n.º 227 de 31 de julio de 1997.
- Ley 46/90 y orden de implementación del Decreto presidencial n.º 447 de 6 de diciembre de 1991; introducen la obligación para el instalador de emitir una declaración de conformidad para el cliente con la legislación concerniente a la planta y a la cual debe adjuntarse un informe que indique el tipo de componentes utilizados.
- Directiva 1999/92/CE y Directiva 94/9/CE
Requisitos mínimos para mejorar la protección de la seguridad de los trabajadores expuestos a los riesgos derivados de atmósferas potencialmente explosivas.

Características técnicas

Armario mural SRX - Armario pavimento AMX - Armario combinable ISX

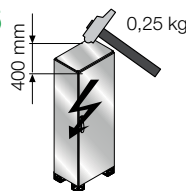
Grado de protección mecánica a los choques - Clasificación IK

IK 0



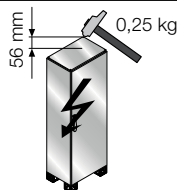
Sin protección

IK 06



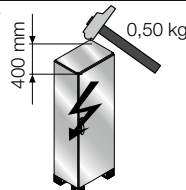
Energía de choque en Joules **1,00**

IK 01



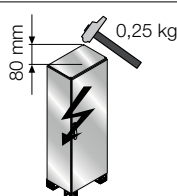
Energía de choque en Joules **0,150**

IK 07



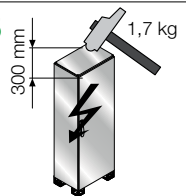
Energía de choque en Joules **2,00**

IK 02



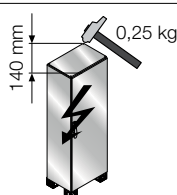
Energía de choque en Joules **0,200**

IK 08



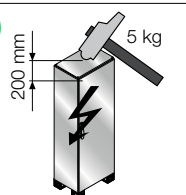
Energía de choque en Joules **5,00**

IK 03



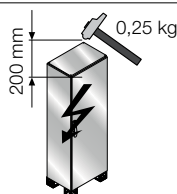
Energía de choque en Joules **0,350**

IK 09



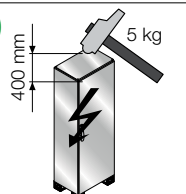
Energía de choque en Joules **10,00**

IK 04



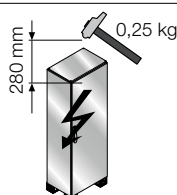
Energía de choque en Joules **0,500**

IK 10



Energía de choque en Joules **20,00**

IK 05



Energía de choque en Joules **0,700**

6

Pruebas realizadas de conformidad con UNE EN 62262.

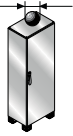

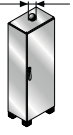


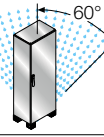



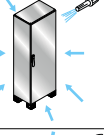

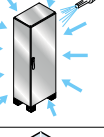
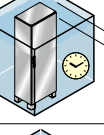
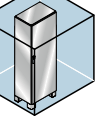
Grado de protección para la aparata eléctrica contra impactos mecánicos externos (IK).

	Con puerta ciega	Con puerta transparente
Armario mural SRX	IK 10	IK 09
Armario pavimento AMX	IK 10	IK 09
Armario combinable ISX	IK 10	IK 09

Características técnicas

Armario mural SRX - Armario pavimento AMX - Armario combinable ISX

Grado de protección IP

1 ^{er} CIFRA: protección contra cuerpos sólidos		2 ^o CIFRA: Protección contra agua	
0	Sin protección	0	Sin protección
1	 <p>Protegido contra los cuerpos sólidos de diámetro superior a 50 mm</p>	1	 <p>Protegido contra la caída vertical de gotas de agua (ejemplo: condensación)</p>
2	 <p>Protegido contra los cuerpos sólidos de diámetro superior a 12 mm o de longitud superior a 80 mm</p>	2	 <p>Protegido contra las caídas de agua verticales con una inclinación máxima de 15° de la vertical</p>
3	 <p>Protegido contra los cuerpos sólidos de diámetro o espesor superior a 2,5 mm</p>	3	 <p>Protegido contra el agua en forma de lluvia hasta 60° de la vertical</p>
4	 <p>Protegido contra los cuerpos sólidos de diámetro o espesor superior a 1 mm</p>	4	 <p>Protegido contra las proyecciones de agua en todas las direcciones</p>
5	 <p>Protegido contra la penetración de polvo</p>	5	 <p>Protegido contra los chorros de agua en todas las direcciones mediante manguera</p>
6	 <p>Totalmente protegido contra la penetración de polvo</p>	6	 <p>Protegido contra los fuertes chorros de agua similares a las olas del mar</p>
		7	 <p>Protegido contra los efectos de la inmersión temporal</p>
		8	 <p>Protegido contra los efectos de la inmersión continua</p>

Pruebas realizadas de conformidad con UNE EN 60529. Grado de protección de las envolventes (Código IP).

	Con puerta
Armario mural SRX	IP66
Armario pavimento AMX	IP66
Armario combinable ISX	IP66

Grado de protección IP

Protección contra la penetración de cuerpos sólidos

1ª cifra característica	Descripción breve	Descripción completa
0	No protegido	No está prevista ninguna protección especial
1	Protegido contra los cuerpos sólidos extraños superiores a 50 mm Ø y mayores	No deben poder penetrar una gran superficie del cuerpo humano, por ejemplo, una mano (sin embargo, no está prevista la protección voluntaria) o cuerpos sólidos de dimensiones superiores a 50 mm Ø
2	Protección contra los cuerpos sólidos extraños de 12 mm Ø y mayores	No deben poder penetrar los dedos u objetos análogos de longitud no superior a los 80 mm o cuerpos sólidos superiores a 12 mm Ø
3	Protegido contra los cuerpos sólidos extraños de 2,5 mm Ø y mayores	No deben poder penetrar herramientas, cables, etc., de espesor superior a 2,5 mm o cuerpos sólidos superiores a 2,5 mm Ø
4	Protegido contra los cuerpos sólidos extraños de 1,0 mm Ø y mayores	No deben poder penetrar cables o pletinas de espesor superior a 1,0 mm o cuerpos sólidos superiores a 1,0 mm Ø
5	Protegido contra el polvo	No se excluye totalmente la penetración de polvo pero la cantidad que haya penetrado no perjudica al buen funcionamiento del material
6	Totalmente protegido contra el polvo	No se permite la penetración de polvos

Protección contra el agua

2ª cifra característica	Descripción breve	Descripción completa
0	No protegido	No se ha previsto ninguna protección especial
1	Protegido contra las caída vertical de gotas de agua	Las gotas de agua no deberán provocar efectos perjudiciales
2	Protegido contra las caídas de agua verticales con una inclinación máxima de 15° de la envolvente	La caída en vertical de gotas no deben producir efectos perjudiciales, cuando la envolvente está inclinada hasta 15° de cada lado de la vertical
3	Protegido contra el agua en forma de lluvia	El agua que cae en lluvia fina, en una dirección, que tenga, respecto a los dos lados de la vertical un ángulo inferior o igual a 60°, no debe producir efectos perjudiciales
4	Protegido contra proyecciones de agua	El agua proyectada sobre la envolvente desde cualquier dirección, no debe producir efectos perjudiciales
5	Protegido contra chorros de agua	El agua proyectada en chorros sobre la envolvente desde cualquier dirección, no debe producir efectos perjudiciales
6	Protección contra fuertes chorros de agua	El agua proyectada en chorros fuertes sobre la envolvente desde cualquier dirección, no debe producir efectos perjudiciales
7	Protegido contra los efectos de la inmersión temporal	No debe ser posible que el agua penetre en cantidad perjudicial en el interior de la envolvente sumergida temporalmente en agua, con una presión y un tiempo normalizados
8	Protegido contra la inmersión prolongada	No debe ser posible que el agua penetre en cantidad perjudicial en el interior de la envolvente sumergida continuamente en agua bajo condiciones que se acordarán entre el fabricante y el usuario

Características técnicas

Armario mural SRX - Armario pavimento AMX - Armario combinable ISX

Clasificación NEMA (National Electrical Manufacturers Association)

Tipo	Descripción	Productos clasificados
1	Uso interno. Protección de personas contra contacto accidental y protección limitada contra la suciedad.	
2	Uso interno. Protección de personas contra la suciedad y contra las salpicaduras de líquidos ó lluvia.	
3	Principalmente uso externo. Protección de personas contra contacto accidental, contra la suciedad, lluvia, agua nieve, nieve, polvo y formaciones externas de hielo.	
3R	Principalmente uso externo. Protección de personas contra contacto accidental, contra la suciedad, lluvia, agua nieve, nieve y formaciones externas de hielo.	
3S	Principalmente uso externo. Protección de personas contra contacto accidental, protección a la lluvia, agua nieve, nieve, polvoreda. Debe garantizar el uso del mecanismo externo cuando se forme hielo.	
4	Uso interno y externo. Protección de personas contra contacto accidental, contra la suciedad, lluvia, agua nieve y polvoreda, salpicaduras de agua y chorro de agua, no se dañará por la formación de hielo en el exterior.	
4x	Uso interno y externo. Protección de personas contra contacto accidental, contra la suciedad, lluvia, agua nieve y polvoreda, salpicaduras de agua y chorro de agua y corrosión, no se dañará por la formación de hielo en el exterior.	Armario mural SRX - Armario pavimento AMX - Armario combinable ISX
5	Uso interno. Protección de personas contra contacto accidental, contra la suciedad, acumulación de polvo, pelusa, fibras y partículas flotantes y contra goteo y salpicaduras de líquidos no corrosivos.	
6	Uso interno y externo. Protección de personas contra contacto accidental, contra la suciedad, lluvia, agua nieve, nieve, chorro de agua y entrada de agua durante la inmersión temporal ocasional o a profundidad limitada y no se dañara por la formación de hielo en el exterior.	
6P	Uso interno y externo. Protección de personas contra contacto accidental, contra la suciedad, lluvia, agua nieve, nieve, chorro de agua y entrada de agua durante la inmersión prolongada a profundidad limitada y no se dañara por la formación de hielo en el exterior.	
12, 12K	Protección de personas contra contacto accidental, contra la suciedad, el polvo ambiente y particular flotantes y contra el goteo y salpicaduras de líquidos no corrosivos.	
13	Uso interno. Protección de personas contra contacto accidental, contra la suciedad, el polvo ambiente y partículas flotantes y salpicaduras de agua, aceite y refrigerantes no corrosivos.	

Certificación ATEX

TABLA 1 - GRUPOS, CATEGORÍAS Y NIVELES DE PROTECCIÓN
(extraído: Guía ATEX – primera edición - Comisión Europea DG Impreso, mayo 2000)

Nivel de protección	Grupo I	Grupo II	Prestaciones de protección	Condiciones de funcionamiento*
Muy elevado	M1		Dos medios de protección o de seguridad garantizada, incluso si se producen fallos independientes el uno del otro	Los aparatos son alimentados y en funcionamiento en presencia de atmósfera explosiva
Muy elevado		1	Dos medios de protección o de seguridad garantizada, incluso si se producen fallos independientes el uno del otro	El equipo suministrado permanece alimentado y en funcionamiento en la zona 0, 1, 2 (G) y/o 20, 21, 22 (D)
Elevado	M2		Protección adaptada al funcionamiento normal y a condiciones de funcionamiento pesadas (37)	Al equipo se interrumpe la alimentación de energía en presencia de atmósfera explosiva
Elevado		2	Protección al funcionamiento normal y las frecuentes perturbaciones o equipo que normalmente tiene en cuenta de los fracasos	El equipo suministrado permanece alimentado y en funcionamiento en la zona 1, 2 (G) y/o 21, 22 (D)
Armario mural SRX - Armario pavimento AMX - Armario combinable ISX				
Normal		3	Protección adaptada al funcionamiento normal	El equipo suministrado permanece alimentado y en funcionamiento en la zona 2 (G) y/o 22 (D)

* Nota: Véase también la Directiva 1999/92/CE sobre requisitos mínimos para mejorar la seguridad y la salud de los trabajadores que pueden encontrarse en situación de riesgo derivados de atmósferas explosivas⁽³⁶⁾.

⁽³⁷⁾ Aunque la redacción de los requisitos de los equipos pertenecientes a las categorías M2 y 2 es diferente en los anexos de la Directiva 94/9/CE, tanto categorías son tratadas en paralelo de la norma UNE-EN 50014 y por las normas que especifican. Los conceptos de técnicas para la protección de equipos eléctricos pertenecientes a la Categoría M2 y 2G (gas), de conformidad con la norma UNE-EN 50014 son idénticos. Los requisitos para la categoría 2D (polvo) podría solicitar que se le considera por separado.

⁽³⁸⁾ GU L23, del 28.1.2000.

TABLA 2 - Características y zonas correspondientes a equipo en el grupo II

(Extraído: "Guía de la certificación- Directiva 94/9/CE - ATEX – en materia de productos destinados a poder ser utilizados en atmósferas altamente explosivas" - Ispesl)

		FABRICANTE				USUARIO	
		DPR 126/98 - Directiva 94/9/CE				D.Lgs. 233/03	
		Las necesidades adicionales para el equipo (incluidos los aparatos y componentes que lo componen)				(Directiva 1999/92/CE)	
		Medios de protección					
Grupo	Categoría	Nivel	Características de protección (Anexo I)	Características constructivas (Anexo II)	RES aplicaciones	Presencia de atmósfera explosiva	Zona de uso
I	1	Muy elevado	En caso de fracaso de la mitad de protección, el nivel de seguridad es garantizado al menos un segundo independiente. Además, el nivel de seguridad está garantizado incluso si se producen dos fallos independientes el uno del otro.	Deben ser diseñados y fabricados de manera que las fuentes de ignición no sean medidas, incluso en caso de anomalías excepcionales.	1.0	Continuativa o por largos periodos de tiempo	0 1 2
					1.1 1.2 1.3 1.4 1.5 1.6 2.1		
II	2	Elevado	El nivel de seguridad está garantizado ante presencia de anomalías de corriente o de defectos de funcionamiento de los equipos que solemos tener en cuenta.	Deben ser diseñados y fabricados con el fin de evitar perjuicio a las personas, incluso en caso de anomalías o defectos del funcionamiento de los equipos que normalmente han de tenerse en cuenta.	1.0	Situación intermedia tras la precedente y la continuativa	1 2 21 22
					1.1 1.2 1.3 1.4 1.5 1.6 2.2		
Armario mural SRX - Armario pavimento AMX - Armario combinable ISX							
3	Elevado	El nivel de seguridad está garantizado con funcionamiento normal.		Deben ser diseñados y fabricados a fin de evitar las posibles fuentes de ignición durante el funcionamiento normal.	1.0	Baja probabilidad y si es cierto de breve duración	2 22
					1.1 1.2 1.3 1.4 1.5 1.6 2.3		

Características técnicas

Armario combinable ISX

Características mecánicas

Pruebas de vibración en los armarios ISX

Los resultados de las pruebas de vibración a las que se han sometido nuestros armarios de automatización ISX estándar son significativas, sobre todo en envolventes instaladas en barcos, en zonas sísmicas y en zonas militares. Las pruebas de vibración en las envolventes ISX estándar han permitido obtener el siguiente resultado positivo: respecto a una fuerza de 0,1 g en un intervalo de frecuencias entre 10 y 500 Hz, la aceleración máxima observada dentro del cuadro es inferior a 0,5 g.

Intervalo de frecuencia	10-500 Hz
Tensión	0,1 g
Aceleración máxima alcanzada (dentro de la envolvente)	< 0,5 g

También hemos comprobado que la envolvente estándar ISX muestra un comportamiento lineal incluso cuando el nivel de aceleración aumenta hasta 1 g en el mismo intervalo de frecuencias.

6 Pruebas antisísmicas en armarios ISX

Armario ISX de 2000x800x800 mm (H x A x P) con una carga uniformemente distribuida de 435 kg. El armario ha sido probado de acuerdo a la Norma IEC 60068-2- 57 “Environmental testing Part 2: Test method. Vibration - Time History method” y la norma IEE Std 693 “Recommended Practice for Seismic Design of Substation”.

Ámbitos de aplicación similares*

Armario sin accesorios				Armarios con accesorios específicos AS0001 + travesaños + zócalo reforzado			
De acuerdo con la norma IEC 60068-2-57 - IEE Std 693	Zona sísmica CEI 68-3-3	Magnitud en la escala de Richter	Intensidad en la escala de Mercalli	De acuerdo con la norma IEC 60068-2-57 - IEE Std 693	Zona sísmica CEI 68-3-3	Magnitud en la escala de Richter	Intensidad en la escala de Mercalli
Nivel de impacto de ensayo hasta 0,5 g	Zona 4	7	9	Nivel de impacto de ensayo hasta 0,75 g	Zona 4	7,5	10

* Los valores de las diferentes escalas son indicativos.

Declaración de conformidad de ABB

Conformidad con la norma UNE-EN 62208 y UNE-EN 60439-1 y UNE-EN 61439-1-2

Los armarios han sido sometidos en laboratorios ABB a las pruebas de tipo previstas por las normas UNE-EN 62208 y UNE-EN 60439-1 y UNE-EN 61439-1-2. Los resultados de estas pruebas garantizan las prestaciones de los armarios IS2 y permiten al constructor final del armario, no tener que efectuar pruebas ulteriores de tipo, respetando los criterios de selección y las instrucciones de montaje de los diversos componentes. Es posible hacer referencia a tales resultados, expuestos a continuación, en la redacción de la declaración de conformidad del armario.

Norma UNE-EN 62208

Envolventes vacías destinadas a los conjuntos de apartamiento de baja tensión. Requisitos generales.

Norma UNE-EN 60439-1 y UNE-EN 61439-1-2

Conjuntos de baja tensión, de protección y maniobra.

Armario ISX

Características

Tensión asignada de empleo (Un)	hasta 1000 V CA - 1500 V CC
Tensión asignada aislamiento (Ui)	hasta 1000 V CA - 1500 V CC
Resistencia a los impulsos Uimp	8 kV
Frecuencia nominal	50-60 Hz
Grado de protección	IP66 con puerta y tapas fijas
Grado de protección mecánica a los choques IK	10 con puerta ciega 09 con puerta transparente - 08 con puerta transparente versión EMC
Corriente nominal de corta duración Icw	65 kA
Corriente nominal máx. pico de corriente IpK	143 kA
Instalación	interior

Efectividad del circuito de protección (Ref. párrafo. 8.2.4. de la norma) Conexión entre masas y circuito de protección

Respetando las indicaciones de montaje de los componentes metálicos se produce la continuidad eléctrica entre las masas, con valores de resistencia despreciables.

Distancias de aislamiento (Ref. párrafo 8.2.5. de la norma)

Respetando las instrucciones de ensamblaje y montaje de la carpintería y de los interruptores ABB, están garantizadas las distancias de aislamiento.

Funcionamiento mecánico (ver párr. 8.2.6. de la norma)

Respetando las instrucciones de montaje de la carpintería y de los interruptores ABB, está verificando el funcionamiento mecánico.

	Armario SRX	Armario AMX
Tensión asignada empleo (Un)	hasta 1000 V CA - 1500 V CC	hasta 1000 V CA - 1500 V CC
Tensión asignada aislamiento (Ui)	hasta 1000 V CA - 1500 V CC	hasta 1000 V CA - 1500 V CC
Frecuencia nominal fn	50-60 Hz	50-60 Hz
Grado de protección IP	66	66
	con puerta	
	tapa con bisagras	
	tapa con tornillos	
	versión EMC	
Grado de protección mecánica a los choques IK	10	10
	con puerta ciega	
	con puerta transparente	09

Si se seleccionan y montan correctamente, como se indica en este catálogo y en el manual de instrucciones, permiten la realización de armarios conforme a la Norma UNE-EN 60439-1, UNE-EN 61439-1-2 y Norma UNE EN 60204-1, en base a lo previsto en la Directiva de Baja tensión de la Comunidad Europea (Directiva 2006/95/CE de baja tensión, que sustituye a la 72/23/CE).

Lo anterior es válido si el armario se proyecta y realiza:

- Seleccionando los materiales en base a las prestaciones descritas en los catálogos ABB;
- Dimensionando los conductores según las prescripciones de la Norma UNE-EN 60439-1, y la nueva Norma UNE EN 61439-1-2 y CEI 64_8.
- Realizando con éxito los ensayos individuales previstos en la Norma UNE-EN 60439-1 y UNE-EN 61439-1-2

Características técnicas

Potencia disipable

Verificación de los límites de calentamiento

(UNE-EN 60439-1 par. 8.2.1. y la nueva UNE-EN 61439-1-2)

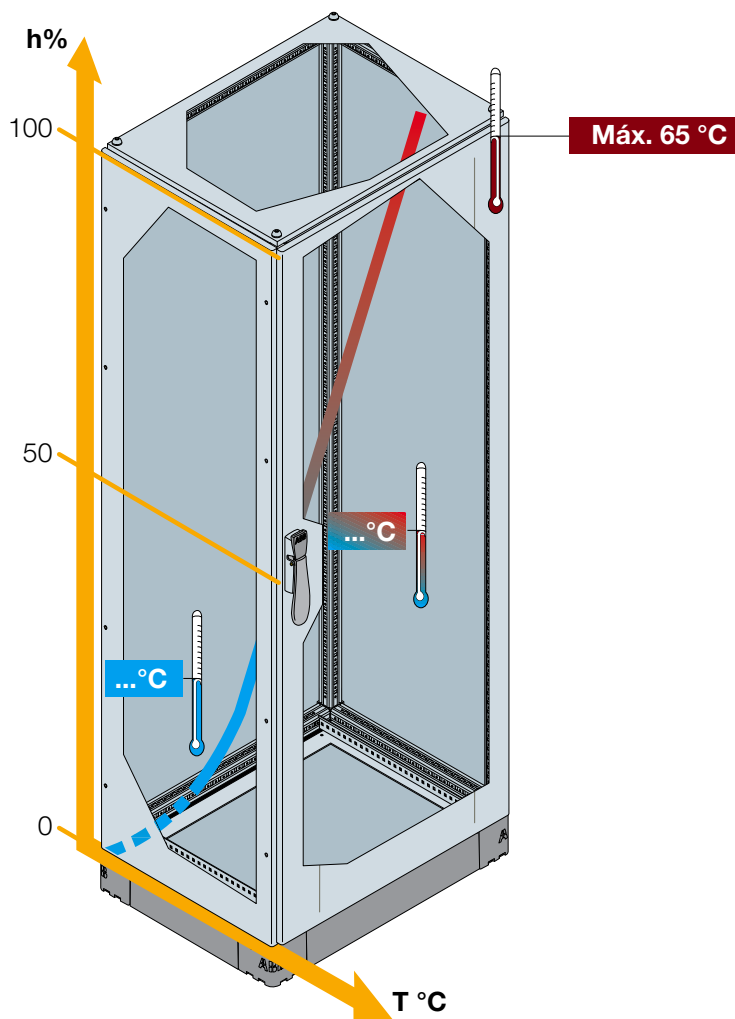
En las tablas indicadas a continuación aparecen los valores de disipación térmica referentes a todas las dimensiones de los armarios y el tipo de instalación, que se derivan de las pruebas de tipo efectivas. Los datos de potencia disipable (en vatios), están en función del límite de calentamiento admisible en el interior de los cuadros en la parte superior y se comparan con la suma de la potencia disipada de todos los componentes instalados en el interior del armario.

Uso de las tablas de potencia disipable

La potencia disipable por un armario se indica en función de la temperatura máxima (T_{max}) y de los límites de calentamiento admisibles (UNE-EN 60439-1, y la nueva UNE-EN 61439-1-2).

Ejemplo

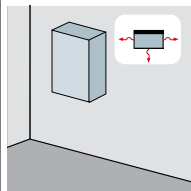
Si se considera una temperatura ambiente de 35 °C, la potencia disipable aparece en correspondencia con la máxima sobretemperatura (ΔT) admisible, que es de 30 °C si en la parte superior del armario se admite una temperatura de 65 °C.



Armario SRX

Máxima potencia disipable (W)

Potencia disipable en el interior del armario mural SR en función del límite de calentamiento admisible (temperatura externa más límite de calentamiento = 60 °C max).

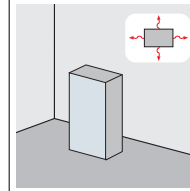


Envolvente única,
montaje en pared

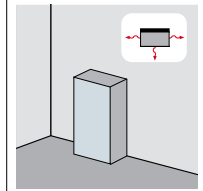
Código	Dimensiones			Valores de límites de calentamiento ΔT			
	H (mm)	A (mm)	P (mm)	25 °C	30 °C	35 °C	40 °C
SRN3215X	300	200	150	29	35	42	50
SRN3415X	300	400	150	55	68	82	97
SRN4315X	400	300	150	48	60	72	85
SRN4320X	400	300	200	53	68	82	97
SRN4420X	400	400	200	68	84	101	119
SRN4620X	400	600	200	95	119	143	169
SRN5420X	500	400	200	76	95	116	137
SRN5420VX	500	400	200	76	95	116	137
SRN5520X	500	500	200	76	95	116	137
SRN6420X	600	400	200	87	108	132	154
SRN6420VX	600	400	200	87	108	132	154
SRN6620X	600	600	200	87	108	132	154
SRN6630X	600	600	300	87	108	132	154
SRN7525X	700	500	250	119	150	182	214
SRN7525VX	700	500	250	119	150	182	214
SRN8620X	800	600	200	119	150	182	214
SRN8625VX	800	600	250	151	190	230	272
SRN8630X	800	600	300	172	216	261	307
SRN8830X	800	800	300	183	228	278	328
SRN10830X	1000	800	300	228	286	346	409
SRN10830VX	1000	800	300	228	286	346	409
SRN12630X	1200	600	300	198	249	301	354
SRN12830X	1200	800	300	270	338	410	483

Armario AMX

Máxima potencia disipable (W)



Envolvente única,
expuesta por todos lados



Envolvente única,
montaje en pared

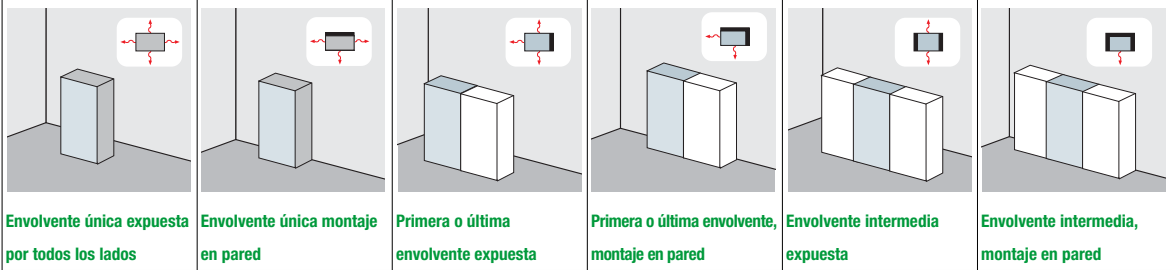
Código	Dimensiones			Valores de límites de calentamiento ΔT							
	H (mm)	A (mm)	P (mm)	25 °C	30 °C	35 °C	40 °C	25 °C	30 °C	35 °C	40 °C
TM2664X	1600	600	400	417	523	634	748	376	471	571	676
TM2684X	1600	800	400	457	574	695	820	407	510	618	729
TM2864X	1800	600	400	373	468	568	669	317	397	483	569
TM2864VX	1800	600	400	373	468	568	669	317	397	483	569
TM2865X	1800	600	500	412	516	626	740	375	471	571	674
TM2865VX	1800	600	500	412	516	626	740	375	471	571	674
TM2884X	1800	800	400	471	592	717	846	402	505	611	722
TM2884VX	1800	800	400	471	592	717	846	402	505	611	722
TM2885X	1800	800	500	520	653	791	933	468	587	713	841
TM2885VX	1800	800	500	520	653	791	933	468	587	713	841
TM2804X	1800	1000	400	557	700	846	999	489	615	745	878
TM2805VX	1800	1000	500	635	798	967	1141	568	713	864	1020
TM2824X	1800	1200	400	648	814	986	1163	582	730	885	1046
TM2825X	1800	1200	500	705	883	1070	1264	668	837	1013	1197
TM2964X	2000	600	400	418	526	637	751	343	430	520	615
TM2965X	2000	600	500	442	557	674	795	404	507	613	724
TM2965VX	2000	600	500	442	557	674	795	404	507	613	724
TM2984X	2000	800	400	491	616	745	880	433	544	658	777
TM2985X	2000	800	500	561	705	854	1009	504	631	764	902
TM2985VX	2000	800	500	561	705	854	1009	504	631	764	902
TM2904X	2000	1000	400	598	751	911	1075	526	660	800	944
TM2905VX	2000	1000	500	650	816	988	1166	608	763	923	1091
TM2924X	2000	1200	400	666	835	1010	1194	623	782	948	1118
TM2925X	2000	1200	500	730	915	1110	1309	687	862	1044	1232

Características técnicas

Potencia disipable

Armario ISX - H=1800 mm

Máxima potencia disipable (W)



Envolvente única expuesta por todos los lados

Envolvente única montaje en pared

Primera o última envolvente expuesta

Primera o última montaje en pared

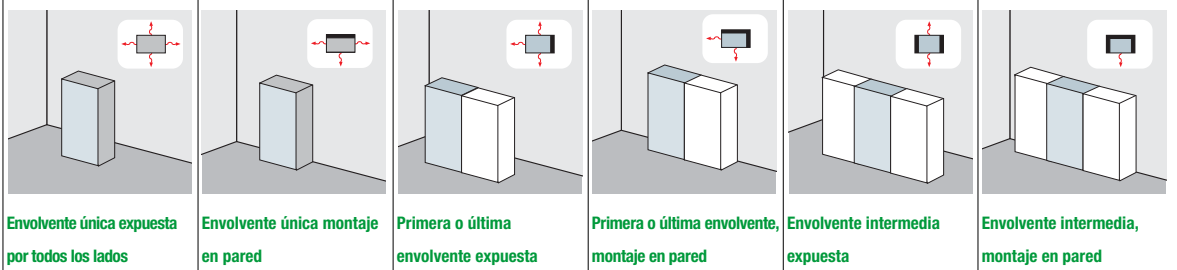
Envolvente intermedia expuesta

Envolvente intermedia, montaje en pared

Código	Dimensiones			Valores de límites de calentamiento ΔT																							
	H (mm)	A (mm)	P (mm)	25 °C	30 °C	35 °C	40 °C	25 °C	30 °C	35 °C	40 °C	25 °C	30 °C	35 °C	40 °C	25 °C	30 °C	35 °C	40 °C	25 °C	30 °C	35 °C	40 °C	25 °C	30 °C	35 °C	40 °C
ES1864X	1800	600	400	352	442	536	632	317	397	483	569	328	412	499	589	293	368	446	526	302	378	458	542	272	341	413	489
ES1864VX	1800	600	400	352	442	536	632	317	397	483	569	328	412	499	589	293	368	446	526	302	378	458	542	272	341	413	489
ES1865X	1800	600	500	412	516	626	740	375	471	571	674	380	476	578	680	344	431	523	616	344	431	523	616	315	396	479	565
ES1865VX	1800	600	500	412	516	626	740	375	471	571	674	380	476	578	680	344	431	523	616	344	431	523	616	315	396	479	565
ES1884X	1800	800	400	455	571	692	817	402	505	611	722	431	541	655	774	380	476	576	680	402	505	611	722	360	452	547	647
ES1884VX	1800	800	400	455	571	692	817	402	505	611	722	431	541	655	774	380	476	576	680	402	505	611	722	360	452	547	647
ES1885X	1800	800	500	520	653	791	933	468	587	713	841	487	613	742	875	436	545	661	780	452	566	687	811	410	515	624	737
ES1885VX	1800	800	500	520	653	791	933	468	587	713	841	487	613	742	875	436	545	661	780	452	566	687	811	410	515	624	737
ES1805X	1800	1000	500	635	798	967	1141	568	713	864	1020	600	753	912	1076	536	671	814	960	568	713	864	1020	513	643	779	920
ES1805VX	1800	1000	500	635	798	967	1141	568	713	864	1020	600	753	912	1076	536	671	814	960	568	713	864	1020	513	643	779	920
ES1806X	1800	1000	600	684	857	1039	1226	645	809	980	1157	663	832	1009	1190	603	756	915	1081	626	785	952	1124	571	717	869	1025
ES1806VX	1800	1000	600	684	857	1039	1226	645	809	980	1157	663	832	1009	1190	603	756	915	1081	626	785	952	1124	571	717	869	1025
ES1827BX	1800	1200	500	705	883	1070	1264	668	837	1013	1197	687	862	1046	1234	635	796	965	1139	680	853	1033	1219	615	772	935	1104
ES1826BX	1800	1200	600	705	883	1070	1264	668	837	1013	1197	687	862	1046	1234	635	796	965	1139	680	853	1033	1219	615	772	935	1104

Armario ISX - H=2000mm

Máxima potencia disipable (W)



Envolvente única expuesta por todos los lados

Envolvente única montaje en pared

Primera o última envolvente expuesta

Primera o última envolvente, montaje en pared

Envolvente intermedia expuesta

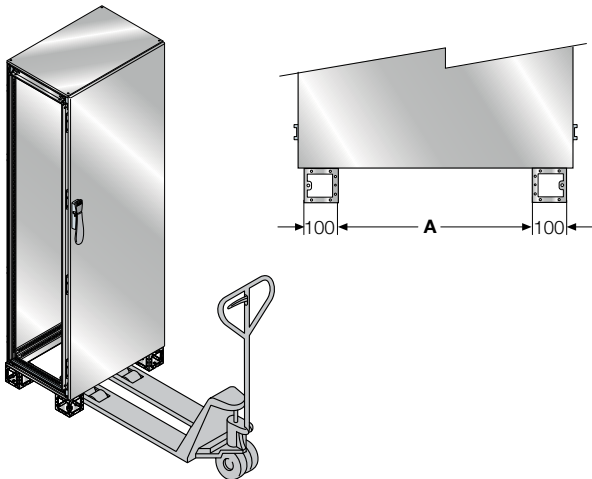
Envolvente intermedia, montaje en pared

Código	Dimensiones			Valores de límites de calentamiento ΔT																											
	H (mm)	A (mm)	P (mm)	25 °C	30 °C	35 °C	40 °C	25 °C	30 °C	35 °C	40 °C	25 °C	30 °C	35 °C	40 °C	25 °C	30 °C	35 °C	40 °C	25 °C	30 °C	35 °C	40 °C	25 °C	30 °C	35 °C	40 °C				
ES2065K	2000	600	500	442	557	674	795	404	507	613	724	407	512	619	730	368	462	560	661	368	463	560	661	336	423	512	605				
ES2065VX	2000	600	500	442	557	674	795	404	507	613	724	407	512	619	730	368	462	560	661	368	463	560	661	336	423	512	605				
ES2066K	2000	600	600	507	635	771	909	467	586	708	837	462	579	701	828	421	529	642	758	413	518	627	740	381	479	581	685				
ES2066VX	2000	600	600	507	635	771	909	467	586	708	837	462	579	701	828	421	529	642	758	413	518	627	740	381	479	581	685				
ES2085K	2000	800	500	561	705	854	1009	504	631	764	902	526	660	800	944	468	587	711	840	484	608	737	870	439	550	666	787				
ES2085VX	2000	800	500	561	705	854	1009	504	631	764	902	526	660	800	944	468	587	711	840	484	608	737	870	439	550	666	787				
ES2086K	2000	800	600	623	782	946	1116	576	722	875	1033	582	732	886	1046	529	664	804	951	537	676	817	965	494	619	750	885				
ES2086VX	2000	800	600	623	782	946	1116	576	722	875	1033	582	732	886	1046	529	664	804	951	537	676	817	965	494	619	750	885				
ES2007K	2000	1000	500	650	816	988	1166	608	763	923	1091	632	795	962	1136	571	717	869	1025	608	763	923	1091	547	685	830	981				
ES2005VX	2000	1000	500	650	816	988	1166	608	763	923	1091	632	795	962	1136	571	717	869	1025	608	763	923	1091	547	685	830	981				
ES2006K	2000	1000	600	705	885	1071	1264	674	846	1025	1210	680	854	1034	1221	645	809	980	1157	664	835	1010	1194	611	766	928	1096				
ES2006VX	2000	1000	600	705	885	1071	1264	674	846	1025	1210	680	854	1034	1221	645	809	980	1157	664	835	1010	1194	611	766	928	1096				
ES2025BX	2000	1200	500	730	915	1110	1309	687	862	1044	1232	709	890	1078	1272	676	848	1028	1213	697	875	1060	1252	658	825	1001	1181				
ES2026BX	2000	1200	600	793	994	1205	1422	743	933	1129	1334	763	957	1158	1367	726	911	1104	1301	743	933	1129	1334	726	911	1104	1303				

Características técnicas

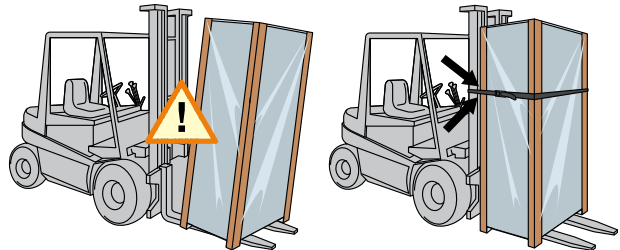
Transporte

Traslado con transpalet



6

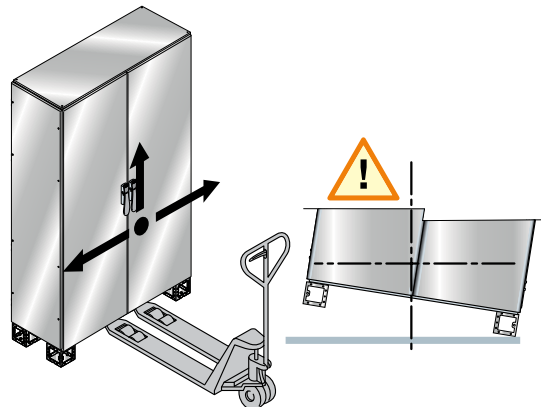
Para una mayor seguridad durante el transporte mediante carretilla elevadora, se aconseja amarrar el armario a la carretilla elevadora:



Estructuras A = 800 mm (con compartimento para cables interior o exterior) que contengan un sistema de barras, hay que verificar el centro de gravedad antes de hacer traslado.

Zócalo

	A (mm)
Estructura con A = 600 mm	393
Estructura con A = 800 mm	593
Estructura con A = 1000 mm	793
Estructura con A = 1200 mm	394 + 394



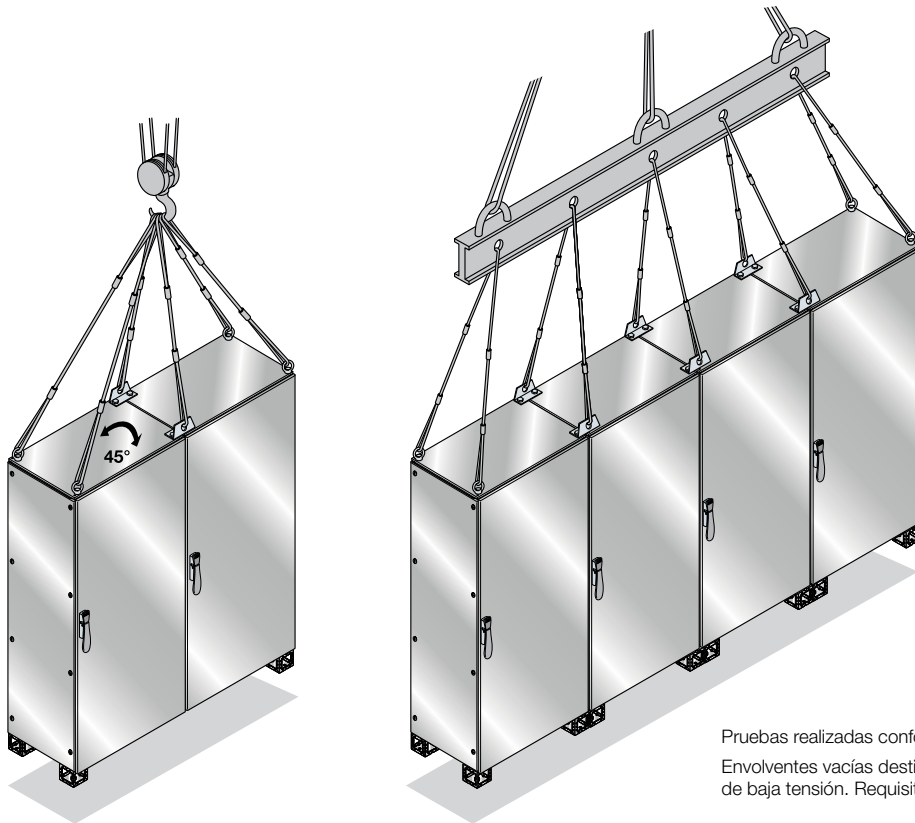
Transporte

Mediante puente grúa

Para el transporte por grúa o puente grúa, antes de elevar el armario verificar las siguientes condiciones:

- Estado óptimo de cables o cadenas.
- El ángulo entre los cables de elevación y el techo del armario debe ser $\geq 45^\circ$.
- Número máximo de columnas transportables ver pág 6/16-17.
- Peso máximo a elevar ver pág 6/18.

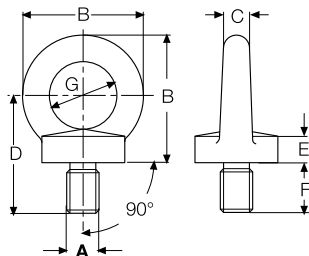
En el caso de varias columnas unidas, para respetar las condiciones antes descritas, puede utilizarse una viga elevadora de características adecuadas.



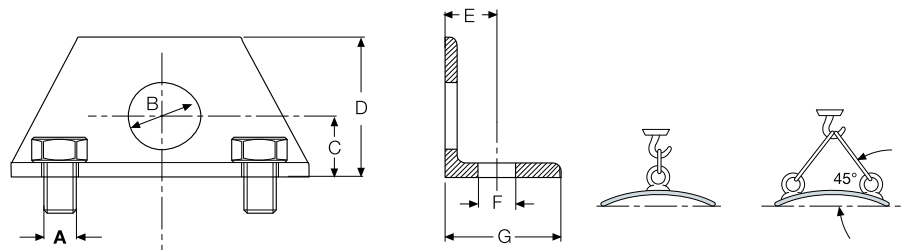
Pruebas realizadas conforme a UNE-EN 62208 (párr. 8.4)
Envoltorios vacíos destinadas a los conjuntos de aparata de baja tensión. Requisitos generales.

Norma DIN 580 relativa a los elementos de elevación mecánicos (sólo para cáncamos)

Cáncamos de elevación



Soportes reforzados



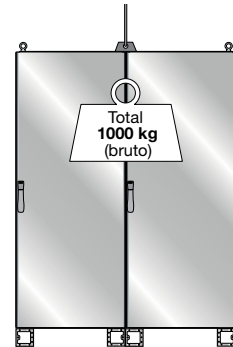
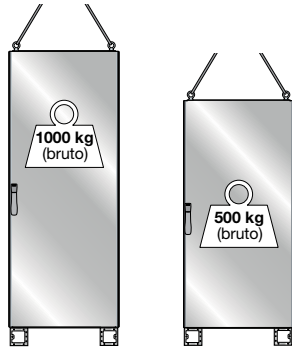
	A	B (mm)	C (mm)	D (mm)	E (mm)	F (mm)	G (mm)	Carga 1 (kg)	Carga 2 (kg)	Par de apriete (N·m)
Cáncamos de elevación	M12	54	12	28	10	22	30	340	240	8*
Soportes reforzados	M12	Ø20	30	60	28	Ø10	40	510	350	40

* Apretar manualmente sin herramientas mecánicas para evitar sobretensiones en la rosca, reduciendo la capacidad del cáncamo.

Características técnicas

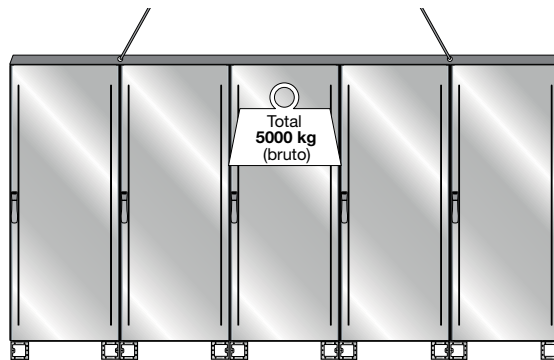
Carga máxima

(de acuerdo con la norma UNE-EN 62208)

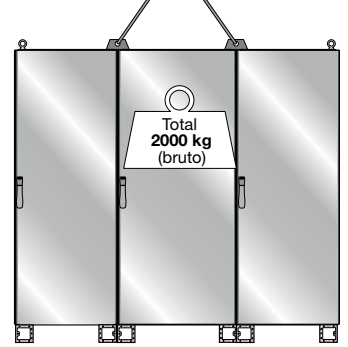
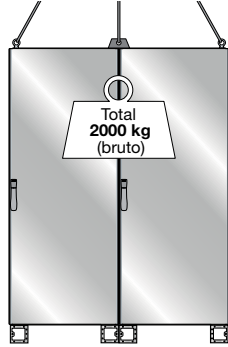


	ISX	AMX
Número de columnas	1	1
Peso de una sola columna en kg	1000	500
Peso total de las columnas en kg	1000	500
Kit de unión		
Kit de elevación	AA9610	TA9601
Número de tirantes utilizados	4	4

	ISX
Número de columnas	2
Peso de una sola columna en kg	500
Peso total de las columnas en kg	1000
Kit de unión	EV0002X EV0003X
Kit de elevación	EV1007
Número de tirantes utilizados	2



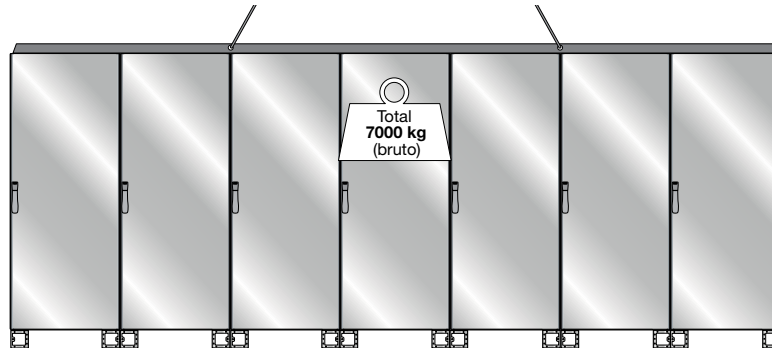
	ISX
Número de columnas	5
Peso de una sola columna en kg	1000
Peso total de las columnas en kg	5000
Kit de unión	EV0003X TU1000
Kit de elevación	4
Número de tirantes utilizados	4



ISX	
Número de columnas	2
Peso de una sola columna en kg	1000
Peso total de las columnas en kg	2000
Kit de unión	EV0002X EV0003X
Kit de elevación	AA9610 EV1007
Número de tirantes utilizados	6

ISX	
Número de columnas	3
Peso de una sola columna en kg	500
Peso total de las columnas en kg	1500
Kit de unión	EV0002X EV0003X
Kit de elevación	EV1007 4
Número de tirantes utilizados	6

6



ISX	
Número de columnas	7
Peso de una sola columna en kg	1000
Peso total de las columnas en kg	7000
Kit de unión	EV0003X TU1000
Kit de elevación	4
Número de tirantes utilizados	4

Características técnicas

Carga máxima

(de acuerdo con la norma UNE-EN 62208)

	Puerta	Paneles laterales		Paneles posteriores		Techo	Placas de montaje estándar	
	kg	A (mm)	kg	A (mm)	kg	kg	kg	
SRX	20			> 800	90		50	
AMX	50			≤ 800	110		180	
ISX	50	> 800	90	> 800	90	40	500	
		≤ 800	110	≤ 800	110			

6

	Kit para desplazamiento placa posterior hacia atrás	Placa posterior optimizada	Bastidor rack basculante	Bastidor rack fijo	Panel divisor	Fondo armario	Soportes para fijación a pared	
	Código	kg	kg	kg	kg	kg	Código	kg
SRX						100	AA1206X	200
AMX	EA5100	200			90			
ISX	EA2100	600	500	90	90			

Travesaños H = 48 mm			Travesaños para fijación de accesorios pesados			Travesaños H=100 mm			Travesaños de soporte para transformador		
Código	A/B (mm)	kg	Código	B (mm)	kg	Código	A/B (mm)	kg	Código	A/B (mm)	kg
EB0400	400	110	EB4100	400	210	EB0440	400	220			
EB0500	500	110	EB5100	500	190	EB0550	500	210			
EB0600	600	100	EB6100	600	175	EB0660	600	210	EB6102	600	320
EB0800	800	90	EB8100	800	150	EB0880	800	185	EB8102	800	250
EB1000	1000	70				EB1010	1000	160	EB1102	1000	200
EB1200	1200	50	EB1100	1200	130	EB1020	1200	140			

Características técnicas

Barras perfiladas y barras planas

Características mecánicas y eléctricas

Conformidad con la Norma UNE-EN 60439-1 y la nueva Norma UNE-EN 61439-1-2

Los armarios ISX han sido sometidos en laboratorios ABB a las pruebas de tipo previstas por la Norma UNE-EN 60439-1 y UNE-EN 61439-1-2. Los resultados de estas pruebas garantizan las prestaciones de los armarios ISX y permiten al constructor final del cuadro, utilizando carpintería, interruptores de bastidor, caja moldeada y modulares ABB, no tener que efectuar pruebas ulteriores de tipo, respetando los criterios de selección y las instrucciones de montaje de los diversos componentes limitándose a efectuar las pruebas individuales previstas en la Norma UNE-EN 60439 y la nueva norma UNE-EN 61439-1-2. Es posible hacer referencia a tales resultados, expuestos a continuación, en la redacción de la declaración de conformidad del armario eléctrico.





Características de los materiales

Componentes	Material
Barras	Cobre electrolítico 99,9% CU-ETP
Soporte de barras	Termoplástico autoextinguible VO
Tornillos de fijación	Material de clase 8.8
Par de apriete	Tornillos M6 - 10 N·m
	Tornillos M8 - 20 N·m
	Tornillos M10 - 30 N·m









Características técnicas

Barras perfiladas y barras planas

Barras perfiladas hasta 1600 A

Sección transversal	In (A)	Código	N.º barras/fase	Corriente asignada (A) IP66	I _{cw} máx. (kA)	I _{pK} (kA)	Dimensiones			Peso (kg)
							HxA (mm)	Sección (mm ²)	Longitud (mm)	
	400	BA0400	1	400	35	74	20x20	200	1730	4
	800	BA0800	1	800	35	74	20x20	283	1730	4,4
	1250	BA1250	1	1250	65	143	20x60	603	1730	9,3
	1600	BA1600	1	1600	65	143	20x60	703	1730	10

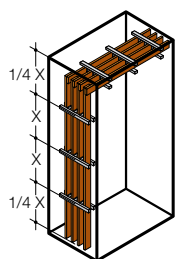
Barras planas hasta 1600 A

Sección transversal	In (A)	Código	N.º barras/fase	Corriente asignada (A) IP66	I _{cw} máx. (kA)	I _{pK} (kA)	Dimensiones		
							HxA (mm)	Longitud (mm)	Peso (kg)
	250	BR0250	1	250	32	48	15X5	1750	1,35
	400	BR0400	1	400	32	48	25X5	1750	3,4
	630	BR0630	1	630	32	68	30X10	1750	4,4
	400	BR4005	1	400	35	74	32X5	1750	2,1
	630	BR6305	1	630	50	105	50X5	1750	3,4
	800	BR8005	1	800	50	105	63X5	1750	4,4
	1250	BR1250	1	1250	50	105	100X5	1750	7,25
	1600	BR1600	1	1600	100	220	100x10	1750	14,5

Soportes de barras perfiladas

Tipo	I _{cc} (kA)	In (A)	Barras perfiladas					
			400 A	800 A	1250 A	1600 A		
	Lineal	35	PB0803	L1-L2-L3	3xBA0400	3xBA0800	-	-
				N 100%	1xBA0400	1xBA0800	-	-
				N reducido	-	1xBA0400	-	-
	Lineal	65	PB1603 ⁽¹⁾	L1-L2-L3	-	-	3xBA1250	3xBA1600
				N 100%	-	-	1xBA1250	1xBA1600
				N reducido	-	-	-	1xBA1250

Barra código	Corriente asignada (A)	Soporte barra código	N.º de soportes entre ellos en función de máx la I _{cc} max							
			25 kA		35 kA		50 kA		65 kA	
			X máx. (mm)	X máx. (mm)	X máx. (mm)	X máx. (mm)	X máx. (mm)	X máx. (mm)		
BA0400	400	PB0803	4	550	5	425	-	-	-	-
		PB1603 ⁽¹⁾	4	550	4	550	-	-	-	-
BA0800	800	PB0803	4	550	5	425	-	-	-	-
		PB1603 ⁽¹⁾	4	550	4	550	-	-	-	-
BA1250	1250	PB1603	4	550	4	550	6	350	9	225
BA1600	1600	PB1603	4	550	4	550	6	350	9	225



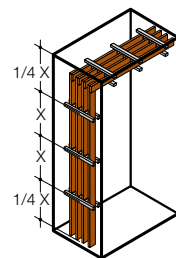
La distancia entre el primer soporte de barras y el extremo de la barra no debe ser superior a 1/4 de X.

X máx. = distancia máxima que no debe excederse entre dos soportes de barras consecutivos.

⁽¹⁾ Es posible montar barras de 400/800 A con el adaptador especial AD1066.

Barra plana

Tipo	I _{cc} (kA)	In (A)	Embarrados planos							
			250 A	400 A	630 A	800 A	1250 A	1600 A		
	Lineal	32	BP0630	L1-L2-L3	3xBR0250	3xBR0400	3xBR0630	-	-	-
				N 100%	1xBR0250	1xBR0400	1xBR0630	-	-	-
	Lineal	50	BP1250	L1-L2-L3	-	3xBR4005	3xBR6305	3xBR8005	3xBR1250	-
				N 100%	-	1xBR4005	1xBR6305	1xBR8005	1xBR1250	-
	Lineal	75	BP1600	L1-L2-L3	-	-	-	-	-	3xBR1600
				N 100%	-	-	-	-	-	1xBR1600



La distancia entre el primer soporte de barras y el extremo de la barra no debe ser superior a 1/4 de X.

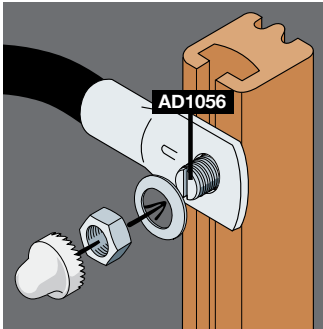
Barra código	Corriente asignada (A)	Soporte barras código	N.º y distancia del soporte de embarrado conforme al valor máx. de I _{cc}							
			16 kA	X máx. (mm)	20 kA	X máx. (mm)	23 kA	X máx. (mm)	32 kA	X máx. (mm)
BR0250	250	BP0630	4	500	6	350	10	200	-	-
BR0400	400		4	500	6	350	10	200	-	-
BR0630	630		-	-	4	600	4	600	9	210
Barra código	Corriente asignada (A)	Soporte barras código	25 kA	X máx. (mm)	35 kA	X máx. (mm)	50 kA	X máx. (mm)	65 kA	X máx. (mm)
BR4005	400	BP1250	7	300	9	225	-	-	-	-
BR6305	630		6	375	7	275	9	225	-	-
BR8005	800		5	425	7	300	9	225	-	-
BR1250	1250		4	500	6	375	8	250	-	-
BR1250	1600	BP1600	3	1000	3	1000	4	600	6	375

X máx. = distancia máxima que no debe superarse entre dos soportes de barras consecutivos.

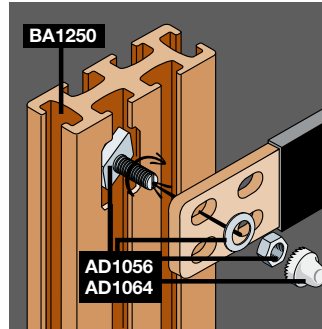
Características técnicas

Barras perfiladas y barras planas

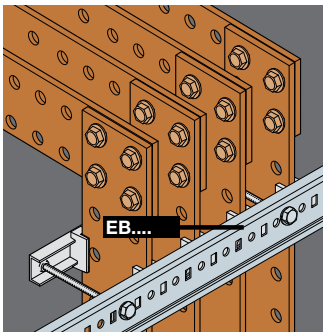
Componentes



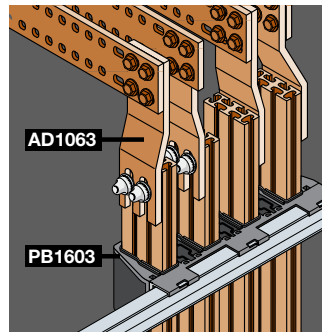
Conexión directa con terminales para secciones de cable hasta 50 mm².



El tornillo autobloqueante M8 de cabeza de martillo, permite la fijación entre conductores en cualquier posición a lo largo de la barra, garantizando una amplia superficie de contacto.

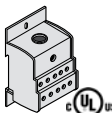
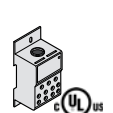
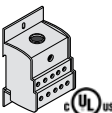
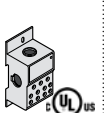
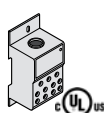
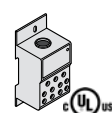
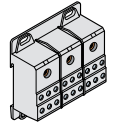
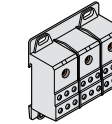


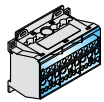
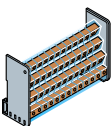
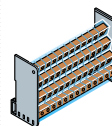
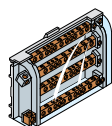
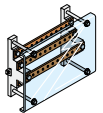
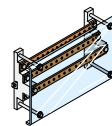
Los agujeros de paso 25 mm permiten la derivación de la barra plana en cualquier punto.



Derivación entre barras planas de 1600 A y barras perfiladas de 1250/1600A.

Repartidores modulares

		Unipolares						Tripolares	
									
Código		AD1076	AD1080 ⁽¹⁾	AD1007	AD1081 ⁽²⁾	AD1030	AD1031	AD1075	AD1006
In	(A)	125	125	175	175	250	400	125	175
Icw	(kA)	4,4	4,2	11	11	21	21	4,4	11
Ipk	(kA)	30	30	30	30	51	51	30	30
Versión	polos	1	1	1	1	1	1	3	3
Instalación		DIN35/ placa	DIN35/ placa	DIN35/ placa	DIN35/ placa	DIN35/ placa	DIN35/ placa	DIN35/ placa	DIN35/ placa
Alimentación	(mm ²) mín.	10	6	16	10	35	95	10	16
Ø cable	máx.	35	35	70	70	120	185	35	70
N.º de salidas,	(mm ²) 1,5÷10					4	4		
Ø cable	2,5÷16	10	6	10	6	5	5	6	6
	2,5÷25					2	2		
Dimensiones HxAxP (mm)		71x45x42,5	74x27x47	71x45x42,5	92x35x49	95,5x45,5x49	95,5x45,5x49	71,5x80x42,5	71,5x80x42,5
N.º módulos DIN		2,5	1,5	2,5	2	3	3	4,5	4,5
Tensión asignada	(V)	1000 CA	1000 CA	1000 CA	1000 CA	1000 CA	1000 CA	1000 CA	1000 CA
de empleo Ue		1500 CC	1500 CC	1500 CC	1500 CC	1500 CC	1500 CC	1500 CC	1500 CC
Grado de protección	IP	20	20	20	20	20	20	20	20
Homologaciones		UL	UL	UL	UL	UL	UL	UL	UL

		Tetrapolares					
							
Código		AD1004	AD1028	AD1029	AD1027	AD1034	AD1053
In	(A)	125	125	125	160	250	250
Icw	(kA)	4,2	4,2	4,2	6,2	15	15
Ipk	(kA)	24	25	25	20	30	30
Versión	polos	4	4	4	4	4	4
Instalación		DIN35/placa	DIN35/placa	DIN35/placa	DIN35	placa	placa
Alimentación	(mm ²) mín.	6	6	6	10		
Ø cable	máx.	25	25	25	35		
N.º de salidas,	(mm ²) 1÷6	5/fase					
Ø cable	1,5÷6	4/neutro					
	1,5÷10	2/fase					
		6/neutro	7	9			
	1,5÷16			2			
	2,5÷16				8		
	6÷25		2	2	3		
Dimensiones HxAxP (mm)		74,5x98x45	93x89x48	96x126x48	90x160,5x50	150x600x70	150x800x70
N.º módulos DIN		5,5	5	7	9	24	36
Tensión nominal	(V)	1000 CA	440	440	440	500	500
Ue		1500 CC					
Grado de protección	IP	20	20	20	20		

⁽¹⁾ Posibilidad de poner en paralelo con el accesorio de unión AD1083

⁽²⁾ Posibilidad de poner en paralelo con conexiones tipo pletina (no incluido en el suministro)

Características técnicas

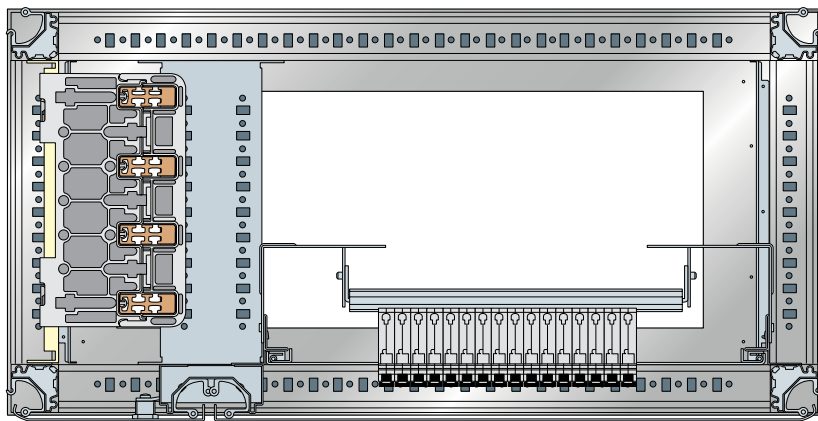
Barras perfiladas

Ejemplos de utilización: intensidad hasta 1600 A

Soporte de barras lineal PB1603

ISX

Barras en la columna interna y perfil DIN para aparellaje modular fijado en el bastidor.

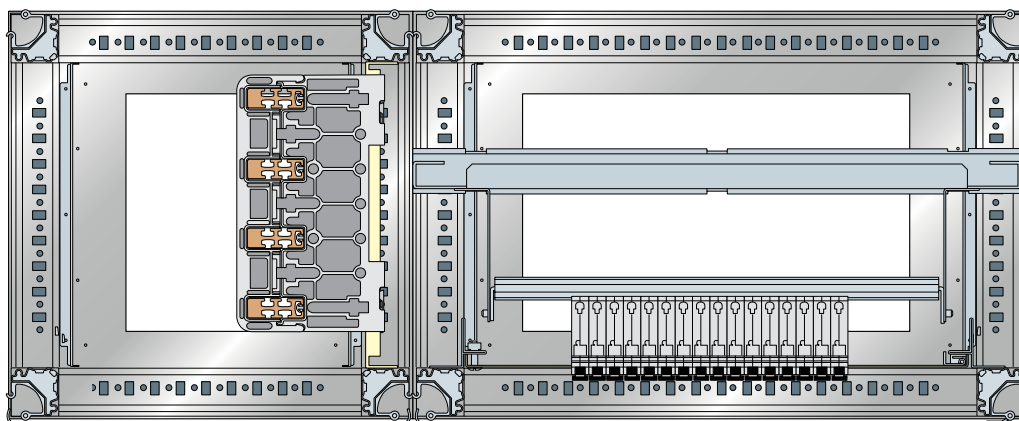


6

Soporte de barras lineal PB1603

ISX

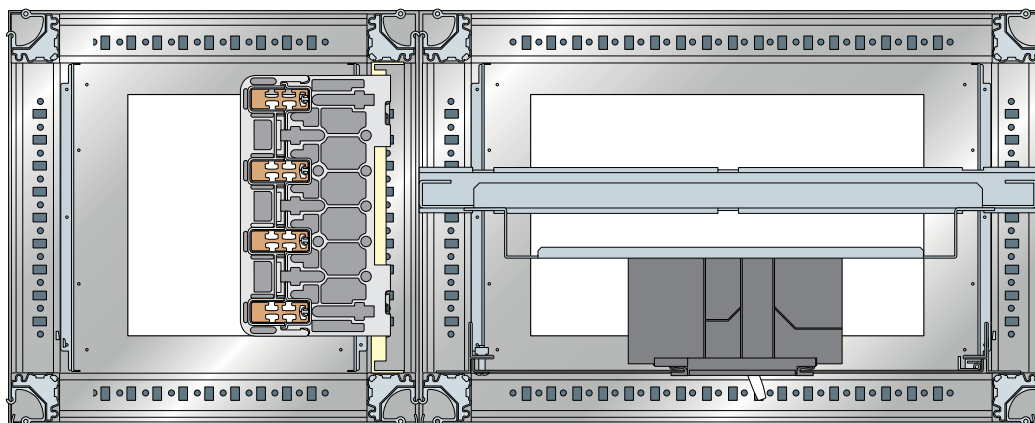
Barras en la estructura adicional A = 400 mm y perfil DIN para aparellaje modular montado sobre placa de montaje.



Soporte de barras lineal PB1603

ISX

Barras en la estructura adicional A = 400 mm y kit para aparellaje fijado en la placa de montaje.



Características técnicas

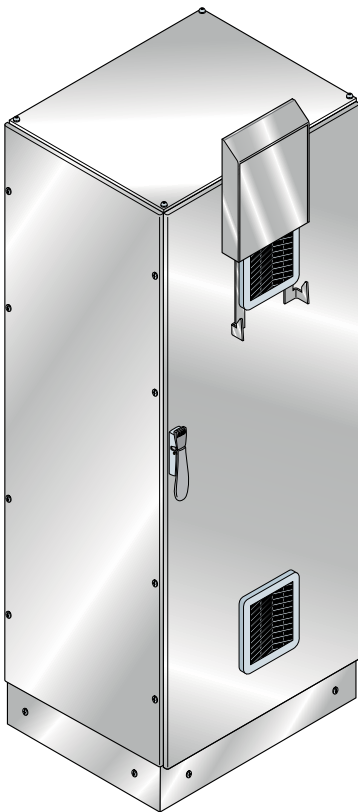
Gestión térmica

Características generales y aplicaciones

La ventilación natural junto con la forzada, se utilizan cuando la temperatura interna del cuadro eléctrico es superior a la temperatura ambiente. Los ventiladores resultan económicos y eficientes, permiten mantener un grado de protección hasta IP54 en el caso de utilizar filtro o IP21 sin este último. La única precaución necesaria es la limpieza periódica de los filtros.

Ventilación natural

La refrigeración del armario puede obtenerse por simple convección natural. Es suficiente instalar el kit de ventilación (de las diferentes maneras indicadas en los dibujos) para obtener un discreto mejoramiento de la refrigeración en el armario.



Ventilación natural con rejilla (IP54 con filtro o IP21 sin filtro).

Características térmicas

Gestión térmica

Ventilación forzada

El funcionamiento del conjunto de ventilación es simple: el aire ambiente, más frío que el del interior del armario, es aspirado por la parte inferior y dirigido al interior del armario, filtrando las impurezas. Este aire entra en contacto con los aparatos y componentes refrigerándolos, mientras el aire caliente fluye hacia la parte superior y sale al exterior a través del conjunto filtro o a través del conjunto ventilación techo. Aparte de este modo en el interior se crea una ligera sobrepresión que impide la penetración de polvo al interior.

Aún cuando el ventilador no funcione, no se produce ni condensación ni humedad en el interior, ya que los filtros de entrada y de salida son una garantía para un rápido intercambio de aire. Para un correcto funcionamiento, una buena costumbre es limpiar periódicamente el paño filtrante, mediante sacudidas o aire comprimido, o bien sustituirlo por un paño filtrante nuevo.

Cómo calcular la capacidad del ventilador a utilizar

Una vez calculado el valor de la potencia a disipar, (suma de las potencias disipadas por cada uno de los aparatos, componentes y conductores, teniendo en cuenta el coeficiente de simultaneidad) y una vez se tenga definida la temperatura máxima a tener en el interior del armario eléctrico; es decir, la máxima compatible para un correcto funcionamiento de los aparatos y componentes contenidos en el armario; se ha de aplicar la siguiente fórmula:

$$Q = \frac{P}{\Delta T} \cdot f$$

donde:

Q = caudal del ventilador (m³/h)

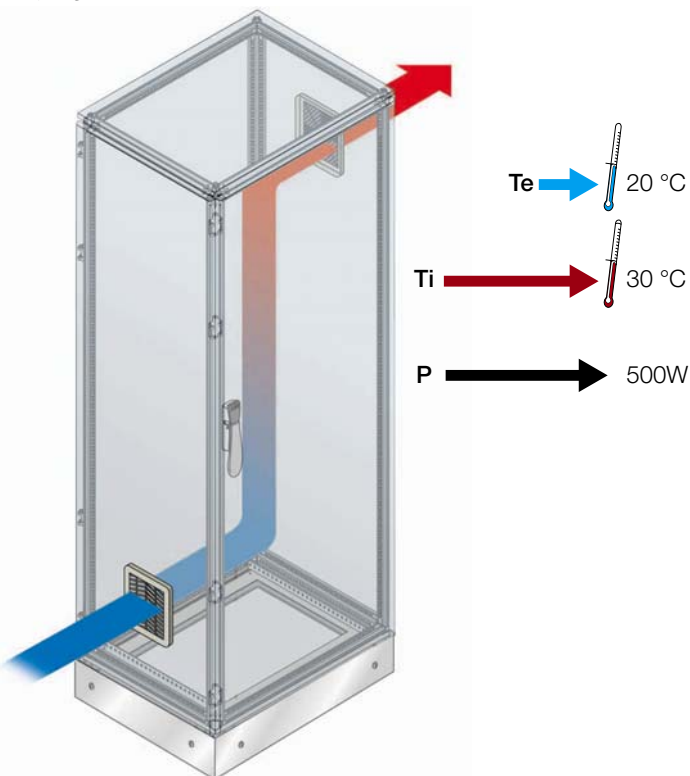
P = potencia a disipar (W)

ΔT = diferencia entre T interior del cuadro y T ambiente

f = coeficiente de intercambio térmico

6

Ti > Te



Altura m/slm	f m ³ °C/Wh
0 ÷ 7	3,1
100 ÷ 250	3,2
250 ÷ 500	3,3
500 ÷ 700	3,4
750 ÷ 1000	3,5

Ejemplo: $Q = \frac{500}{10} \cdot 3,2 = 160 \frac{\text{m}^3}{\text{h}}$

Como instalar los kits de ventilación

Si puede aceptarse una temperatura interior superior a la ambiente, se aconseja utilizar un ventilador para extraer el calor del armario. Aparte en ambos casos (A y B), para mejorar las prestaciones térmicas del sistema, se aconseja utilizar el filtro sin ventilador de una talla mayor a la que se emplearía con ventilador. Las mejores situaciones térmicas se obtienen instalando los kits de ventilación de los siguientes modos:

Kit de ventilación arriba y filtro abajo en la pared opuesta - Fig.1

El ventilador aspira el aire caliente por la parte superior del armario y lo extrae al exterior, y el aire fresco entra por el filtro situado abajo. Esta configuración es indicada para los armarios con junta de estanqueidad, puesto que es la que ofrece una mejor distribución de la temperatura.

Kit de ventilación abajo y filtro arriba en la pared opuesta - Fig.2

El ventilador aspira aire fresco del exterior en la parte inferior del armario, el aire caliente sale por el filtro situado arriba. Esta solución es la indicada para evitar al máximo la entrada de polvo, porque el aire aspirado por el ventilador crea una sobrepresión e impide que entre polvo por las rendijas que quedan entre los paneles. El filtro del ventilador impide la entrada de polvo.

Flujo de aire

Fig. 1

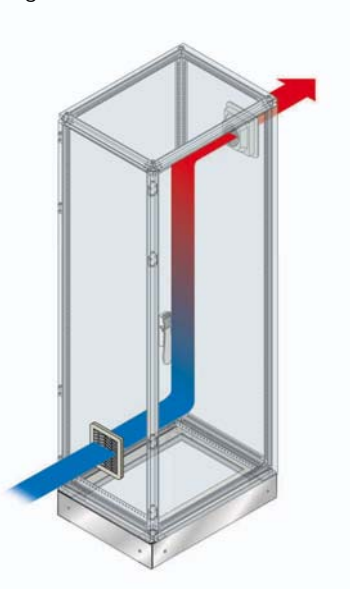
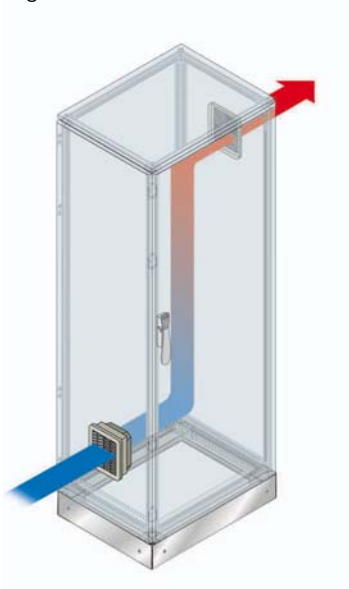


Fig. 2



Características térmicas

Gestión térmica

Características técnicas



Ventiladores

Modelo	U.m.	EN1105K	EN2105K
Caudal aire	m³/h	23	30
Alimentación (monofásica)	V	230	115
Frecuencia	Hz	50/60	50/60
Potencia total absorbida	W	10	9
Corriente absorbida	mA	70	140
Velocidad de rotación	revoluciones/min	2700	2700
Nivel de ruido	dB(A)	40	40
Temperatura de servicio	°C	-5+50	-5+50
Vida eléctrica	h	45.000	45.000
Grado de protección	IP	54	54
Clase		I	I
Peso	kg	0,5	0,5
Protección		Impedancia	Impedancia
Conexión eléctrica		Cables	Cables
Montaje		Sin tornillos	Sin tornillos
Dirección del flujo		Reversible	Reversible
Soporte rotación		Cojinetes	Cojinetes
Dimensiones	mm (HxLxP)	105x105x67	105x105x67
Color	RAL	7035	7035
Homologaciones		UL	UL

Modelo	U.m.	EN2204K	EN1250K
Caudal aire	m³/h	135	240
Alimentación (monofásica)	V	115	230
Frecuencia	Hz	50/60	50/60
Potencia total absorbida	W	15	29
Corriente absorbida	mA	160	127
Velocidad de rotación	revoluciones/min	2700	2800
Nivel de ruido	dB(A)	46	50
Temperatura de servicio	°C	-5+50	-5+50
Vida eléctrica	h	45.000	45.000
Grado de protección	IP	54	54
Clase		I	I
Peso	kg	1,1	1,7
Protección		Impedancia	Térmica
Conexión eléctrica		Term. tripolares	Term. tripolares
Montaje		Sin tornillos	Sin tornillos
Dirección del flujo		Reversible	Reversible
Soporte rotación		Cojinetes	Cojinetes
Dimensiones	mm (HxLxP)	204x204x98	250x250x121
Color	RAL	7035	7035
Homologación		UL	UL

En cualquier kit de ventilación forzada, la turbina está equilibrada. En los tamaños mayores (cód. EN2325K y cód. EN3325K) hay una presilla de equilibrado. Un ventilador equilibrado garantiza menos ruido y absorción.

EN1150K	EN2150K	EN1204K
57	61	125
230	115	230
50/60	50/60	50/60
20	19	17
125	110	200
2650	2650	2700
43	43	46
-5+50	-5+50	-5+50
45.000	45.000	45.000
54	54	54
0,8	0,8	1,1
Impedancia	Impedancia	Impedancia
Term. bipolares	Term. bipolares	Term. tripolares
Sin tornillos	Sin tornillos	Sin tornillos
Reversible	Reversible	Reversible
Cojinetes	Cojinetes	Cojinetes
150x150x71	150x150x71	204x204x98
7035	7035	7035
UL	UL	UL
EN2250K	EN2325K	EN3325K
270	520	580
115	230	115
50/60	50/60	50/60
29	72	122
250	370	1320
2800	2770	3120
50	63	65
-5+50	-5+50	-5+50
45.000	53.000	53.000
54	54	54
1,7	3,62	3,62
Térmica	Térmica	Térmica
Term. tripolares	Term. tripolares	Term. tripolares
Sin tornillos	Sin tornillos	Sin tornillos
Reversible	Reversible	Reversible
Cojinetes	Cojinetes	Cojinetes
250x250x121	325x325x161	325x325x161
7035	7035	7035
UL	CE	CE

Dimensiones

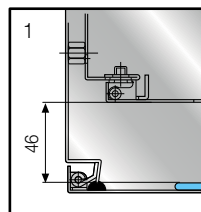
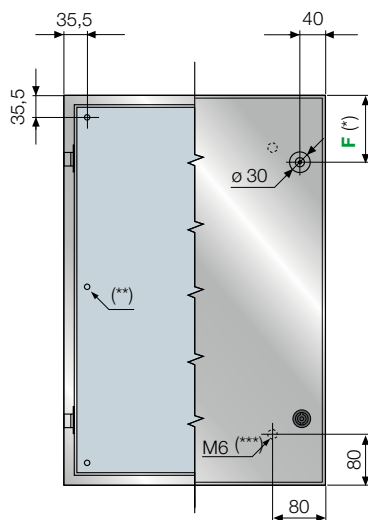
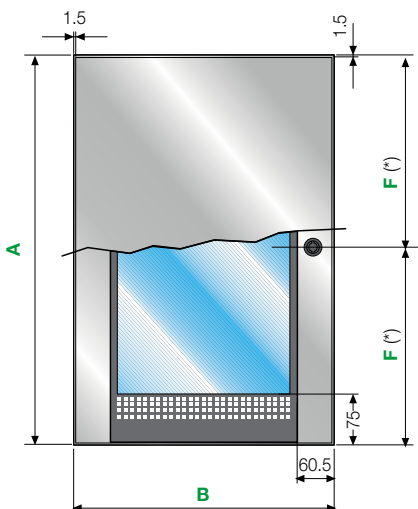
Armario mural SRX	7/2
Armario pavimento AMX	7/4
Armario componible ISX	7/9
Elementos para gestión térmica	7/26
Mecanizado	7/28
Accesorios	7/29

Dimensiones

Armario mural SRX

Versión base

Vista frontal



(¹) Cierres (F)

- 1 central para cajas de H=303 a 503 mm
- 2 para cajas de H=603 a 703 mm (F=100mm)
- 2 para cajas de de H=803 a 1203 mm (F=150mm) (²)

(³) Tuerca cobreada para panel posterior

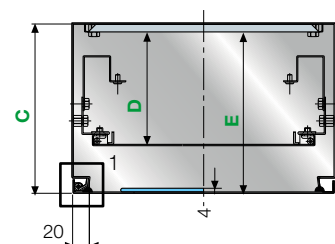
sólo para cajas de H=1003 a 1203 mm (⁴)

(⁵) Tuerca cobreada en la puerta

- 1 para cajas de H=303 a 503 mm
- 4 para cajas de H=603 a 803 mm
- 6 para cajas de H=1003 a 1203 mm (⁶)

7

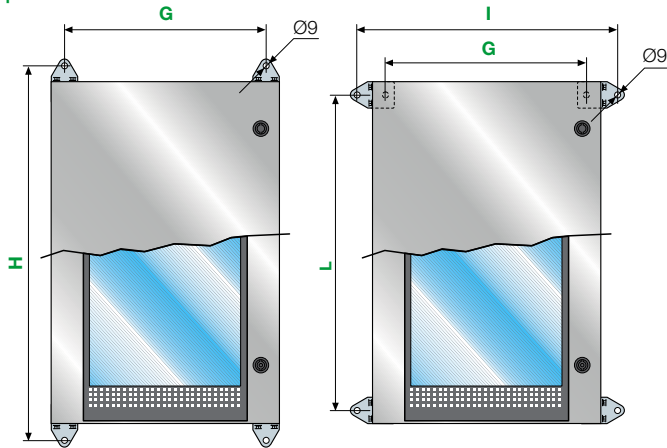
Paneles modulares y contrapuerta interna



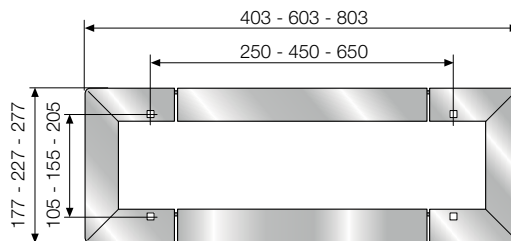
Código	A	B	C	D	E	F (¹)	G	H	I	L
SRN3215X	303	203	147	82	133,5	151,5	163	337	237	263
SRN3415X	303	403	147	82	133,5	151,5	363	337	437	263
SRN4315X	403	303	147	82	133,5	201,5	263	437	337	363
SRN4320X	403	303	197	132	183,5	201,5	263	437	337	363
SRN4420X	403	403	197	132	183,5	201,5	363	437	437	363
SRN4620X	403	603	197	132	183,5	201,5	563	437	637	363
SRN5420X - SRN5420VX	503	403	197	132	183,5	251,5	363	537	437	463
SRN5520X	503	503	197	132	183,5	251,5	363	537	437	463
SRN6420X - SRN6420VX	603	403	197	132	183,5	100	363	637	437	563
SRN6620X	603	603	197	132	183,5	100	363	637	437	563
SRN6630X	603	603	297	232	283,5	100	363	637	437	563
SRN7525X - SRN7525VX	703	503	247	182	233,5	100	463	737	537	663
SRN8620X	803	603	197	132	183,5	150	363	637	437	563
SRN8625VX	803	603	247	182	233,5	150	563	837	637	763
SRN8630X	803	603	297	232	283,5	150	563	837	637	763
SRN8830X	803	803	297	232	283,5	150	763	837	837	763
SRN10830X - SRN10830VX	1003	803	297	232	283,5	150	763	1037	837	963
SRN12630X	1203	603	297	232	283,5	150	563	1237	637	1163
SRN12830X	1203	803	297	232	283,5	150	763	1237	837	1163

> Las medidas se indican en milímetros

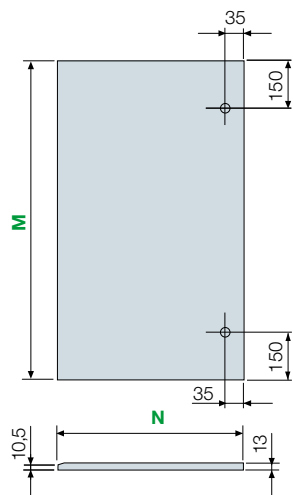
Distancias entre centros para fijación pared



Distancia para fijación zócalo



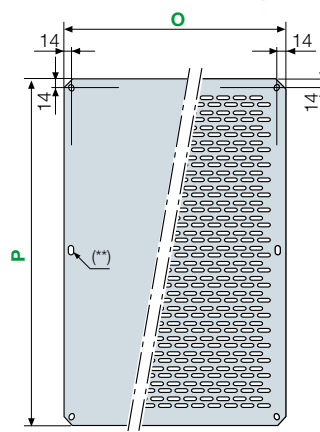
Contrapuerta interna



Código	M	N
KC5040X*	456	360
KC6040X*	556	360
KC7050X*	656	460
KC8060X	756	560
KC1080X	956	760

* Las contrapuertas internas de 500 mm, 600 mm y 700 mm sólo tienen un orificio en el centro para la cerradura

Placa de montaje



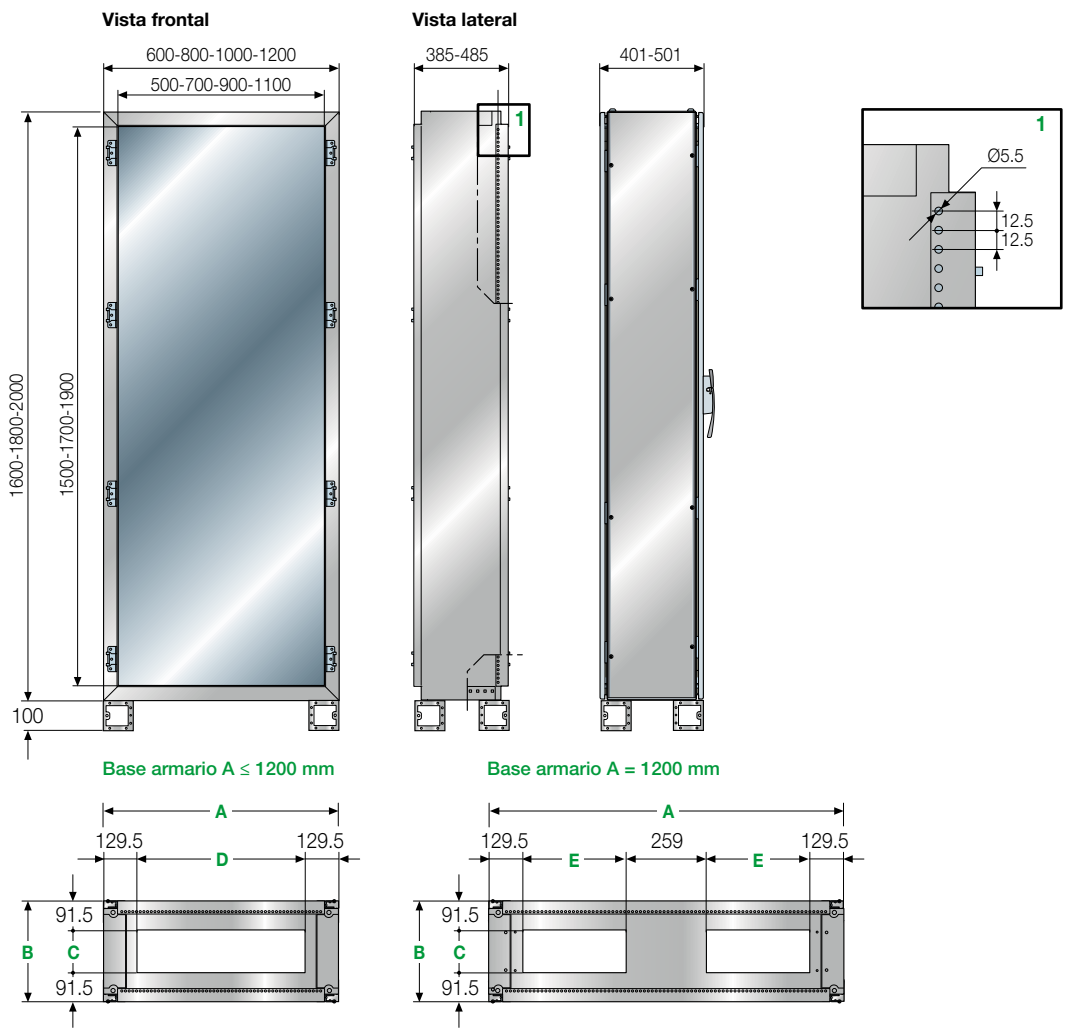
Código	O	P
PF3020	160	260
PF3030	260	260
PF3040 - PF4030	360	260
PF4040	360	360
PF5030	260	460
PF5040	360	460
PF5050	460	460
PF6040 - PF4060	360	560
PF6060	560	560
PF7050	460	660
PF8060	560	760
PF8080	760	760
PF1060	560	960
PF1080	760	960
PF1260	560	1160
PF1280	760	1160

> Las medidas se indican en milímetros

Dimensiones

Armario pavimento AMX

Estructura



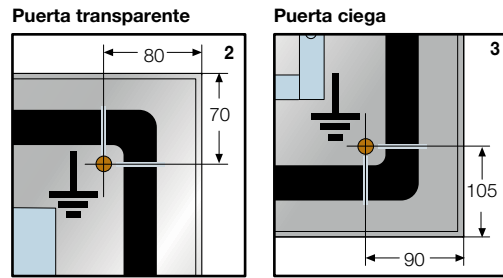
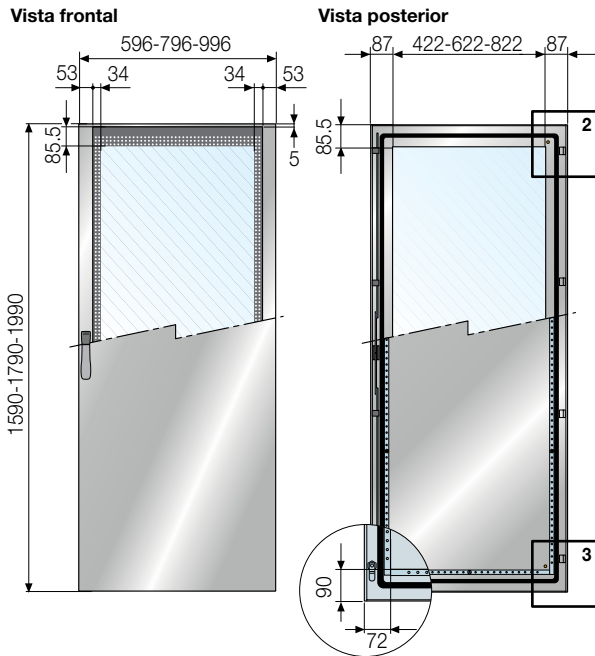
7

A	B	C	D	E
600	385	202	341	
	485	302	341	
800	385	202	541	
	485	302	541	
1000	385	202	741	
	485	302	741	
1200	385	202		341
	485	302		341

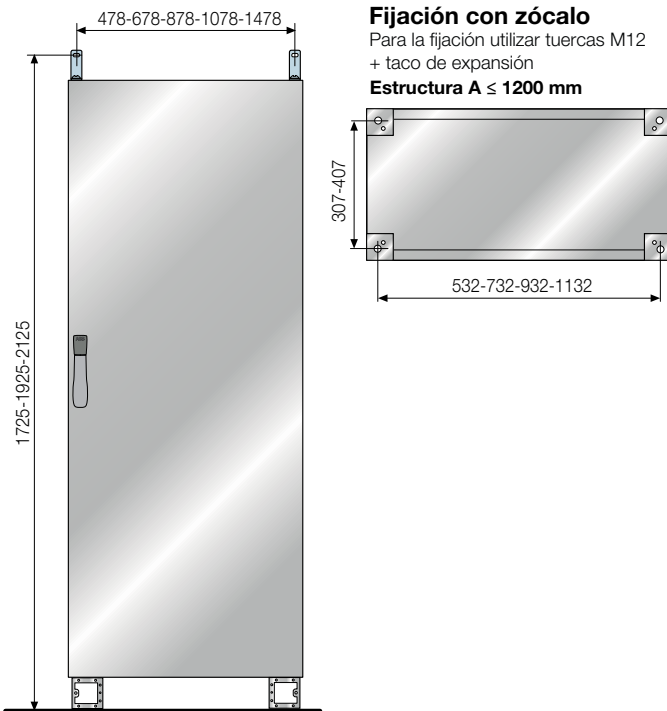
> Las medidas se indican en milímetros

Cierre frontal/posterior

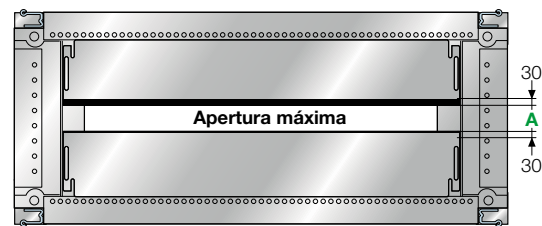
Puerta ciega o transparente de H = 1600/1800/2000 mm



Fijación a pared/pavimento



Tapas correderas para el paso de cables



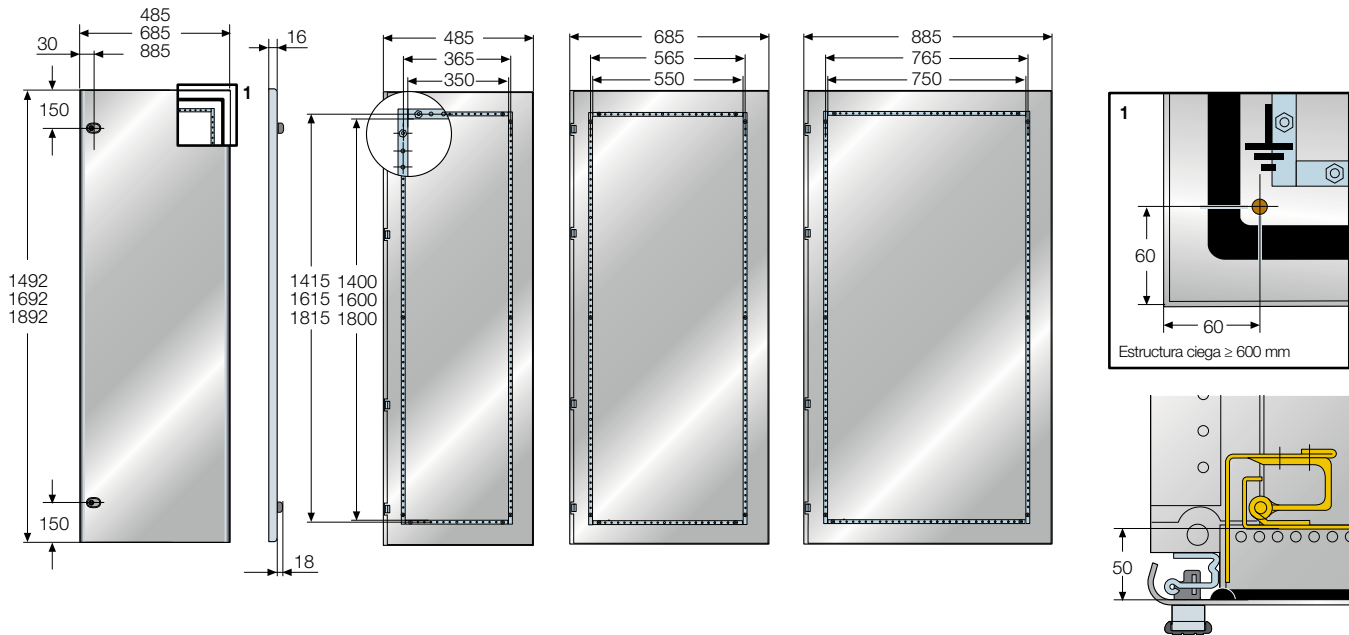
Estructura P (mm)	A
400	40
500	60

> Las medidas se indican en milímetros

Dimensiones

Armario pavimento AMX

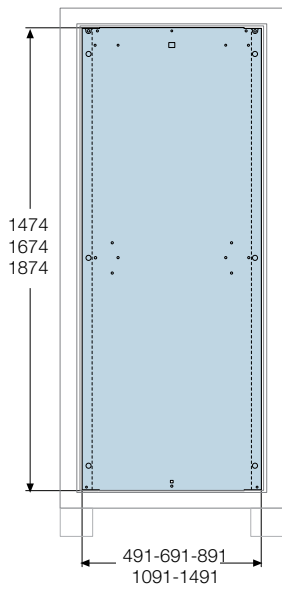
Contrapuerta



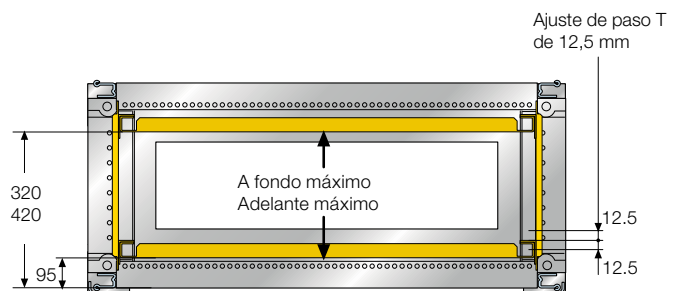
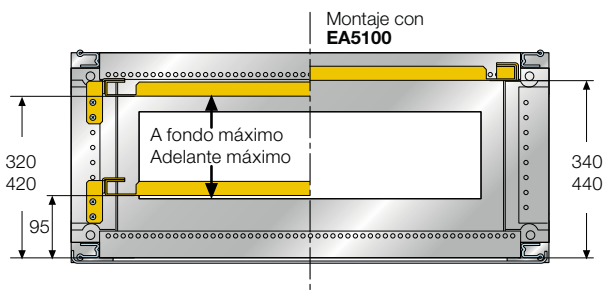
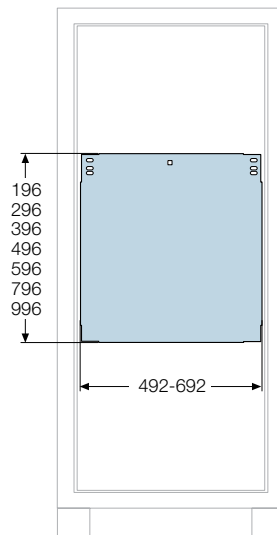
7

Placa de montaje

Placa de montaje estándar



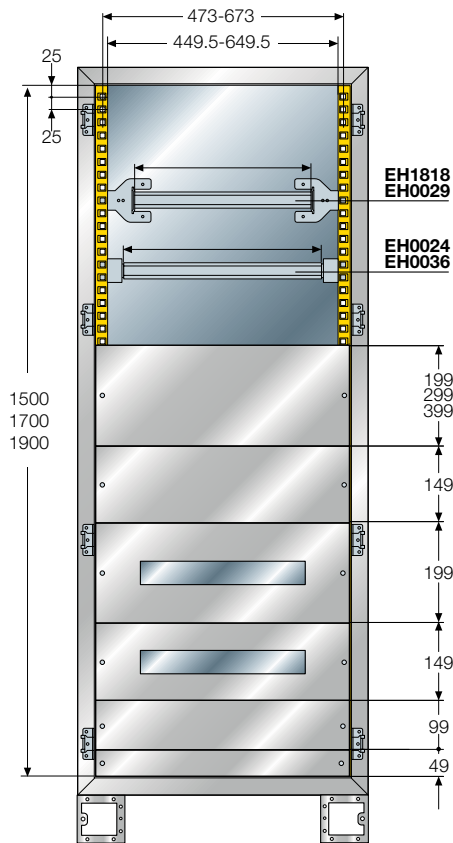
Placa de montaje parcial



> Las medidas se indican en milímetros

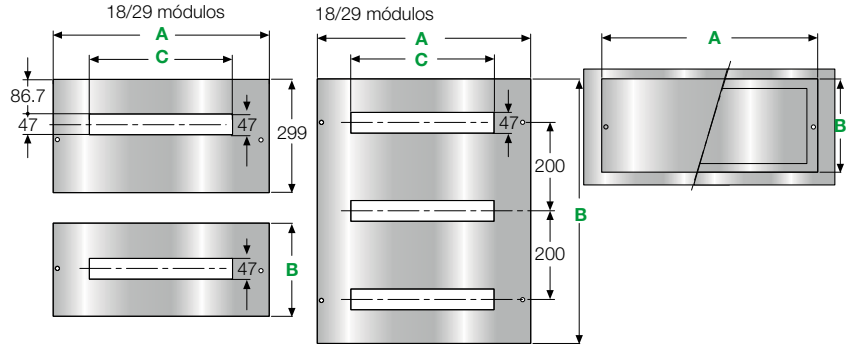
Kit para aparata modular

Kit perfil DIN

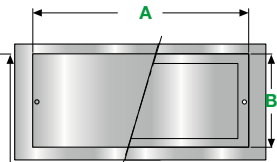


Paneles

Paneles para aparata modular



Paneles ciegos y reentrados



Paneles para aparata modular 1 fila DIN

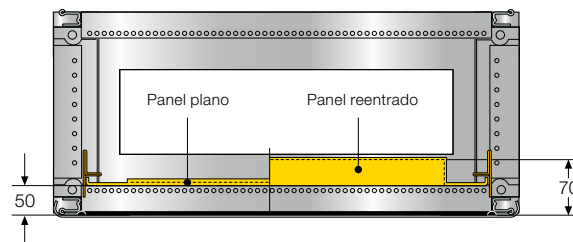
Código	A	B	C	N.º mód.
EH1518X	489,5	149	324,5	18
EH2018X	489,5	199	324,5	18
EH3018X	489,5	299	324,5	18
EH1529X	689,5	149	524,5	29
EH2029X	689,5	199	524,5	29
EH3029X	689,5	299	524,5	29
EH1524X	489,5	149	432	24
EH2024X	489,5	199	432	24
EH1536X	689,5	149	634	36
EH2036X	689,5	199	634	36

Paneles ciegos

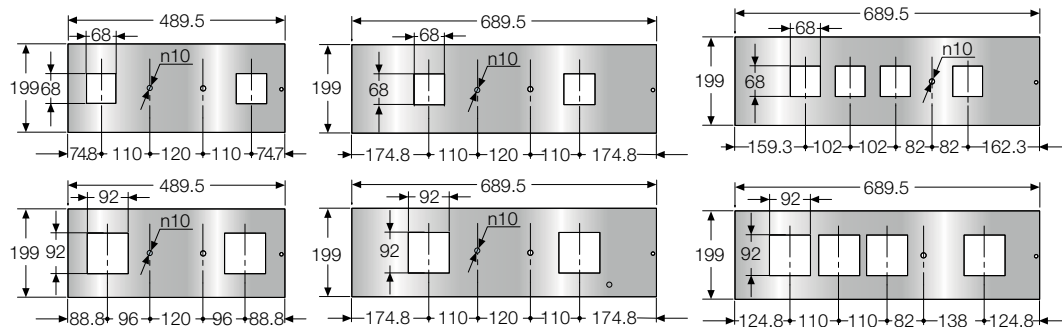
Plano	Reentrado	A	B
EH0562X		489,5	49
EH1062X		489,5	99
EH1562X		489,5	149
EH2062X	EH2063X	489,5	199
EH3063X	EH3064X	489,5	299
EH4062X	EH4064X	489,5	299
EH5062X	EH5063X	489,5	499
EH6062X	EH6063X	489,5	599
EH0582X		689,5	49
EH1082X		689,5	99
EH1582X		689,5	149
EH2082X	EH2083X	689,5	199
EH3082X	EH3083X	689,5	299
EH4082X	EH4083X	689,5	299
EH5082X	EH5084X	689,5	499
EH6082X	EH6084X	689,5	599

Paneles para aparata modular 3 filas DIN

Código	A	B	C	N.º mód.
EH6018X	489,5	599	324,5	18
EH6029X	689,5	599	524,5	29
EH6025X	489,5	599	324,5	24
EH6036X	689,5	599	524,5	36



Panel porta instrumentos para aparatos de medida

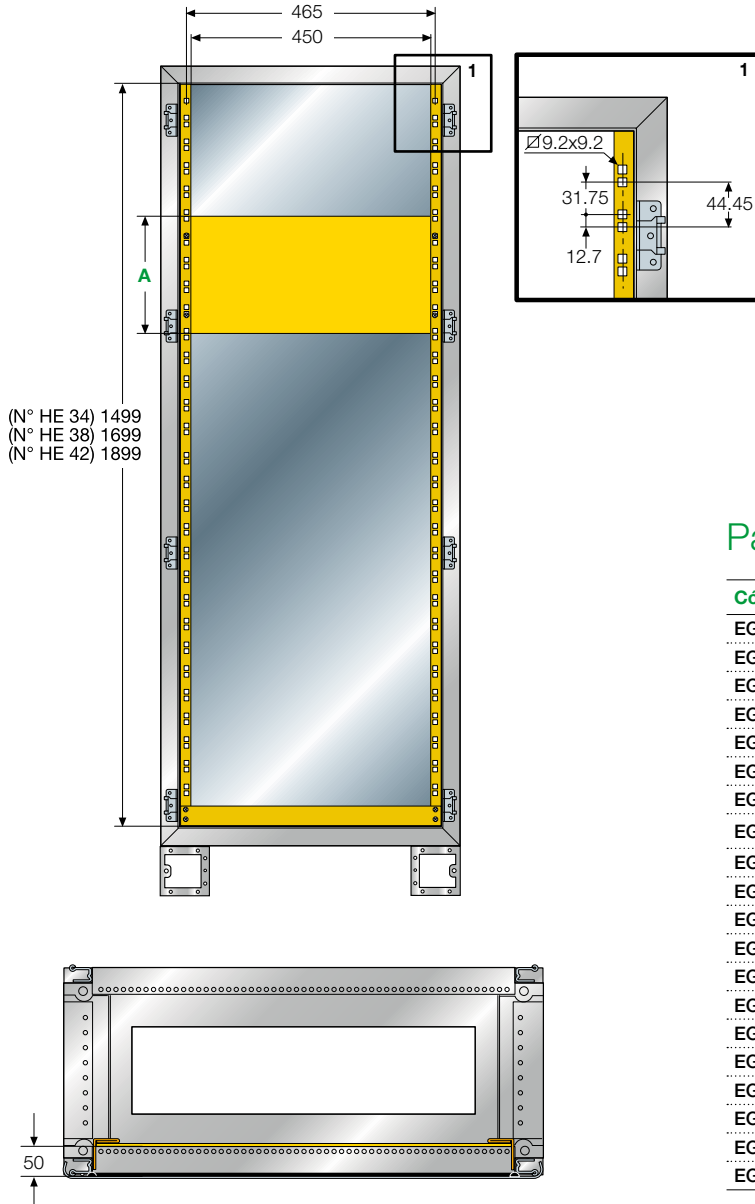


> Las medidas se indican en milímetros

Dimensiones

Armario pavimento AMX

Bastidor rack 19"



Paneles para bastidor rack 19"

Código	A	N.º HE
EG1991	44,45	1
EG1902	89	2
EG1903	133	3
EG1904	177,5	4
EG1905	222	5
EG1906	266,5	6
EG1907	311	7
EG1908	355,5	8
EG1909	400	9
EG1910	444,5	10
EG1911	488	11
EG1912	533	12
EG1913	577,5	13
EG1914	622	14
EG1915	666	15
EG1916	711	16
EG1917	755,5	17
EG1918	800	18
EG1999	844,5	19
EG1920	889	20

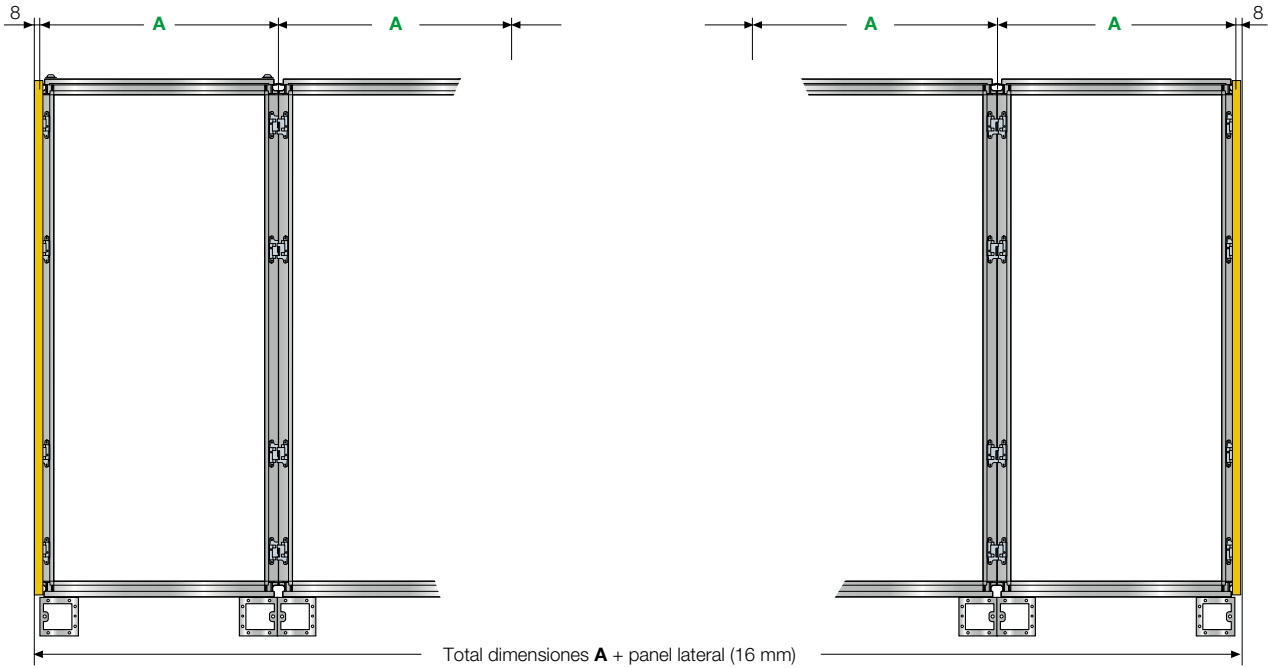
> Las medidas se indican en milímetros

Dimensiones

Armario combinable ISX

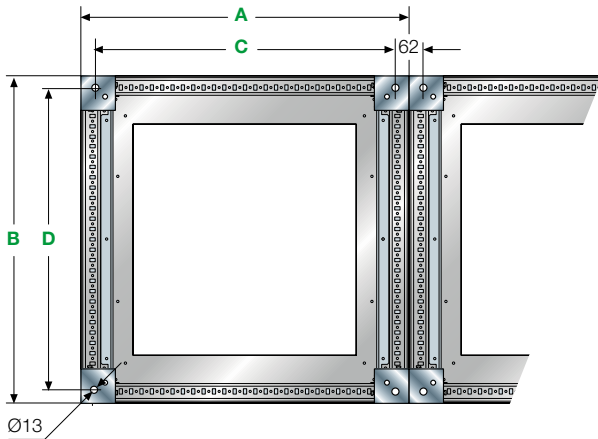
Unión de estructuras y fijación al pavimento

Dimensiones totales para más de un armario unidos



Fijación mediante zócalo

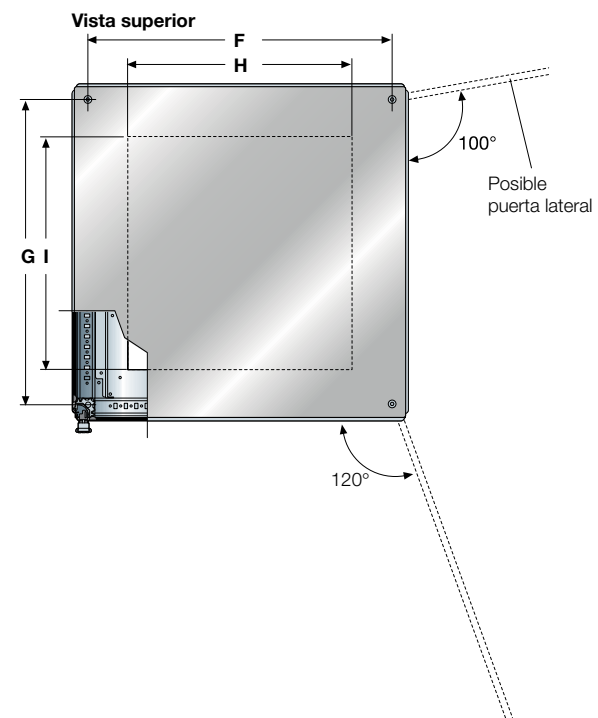
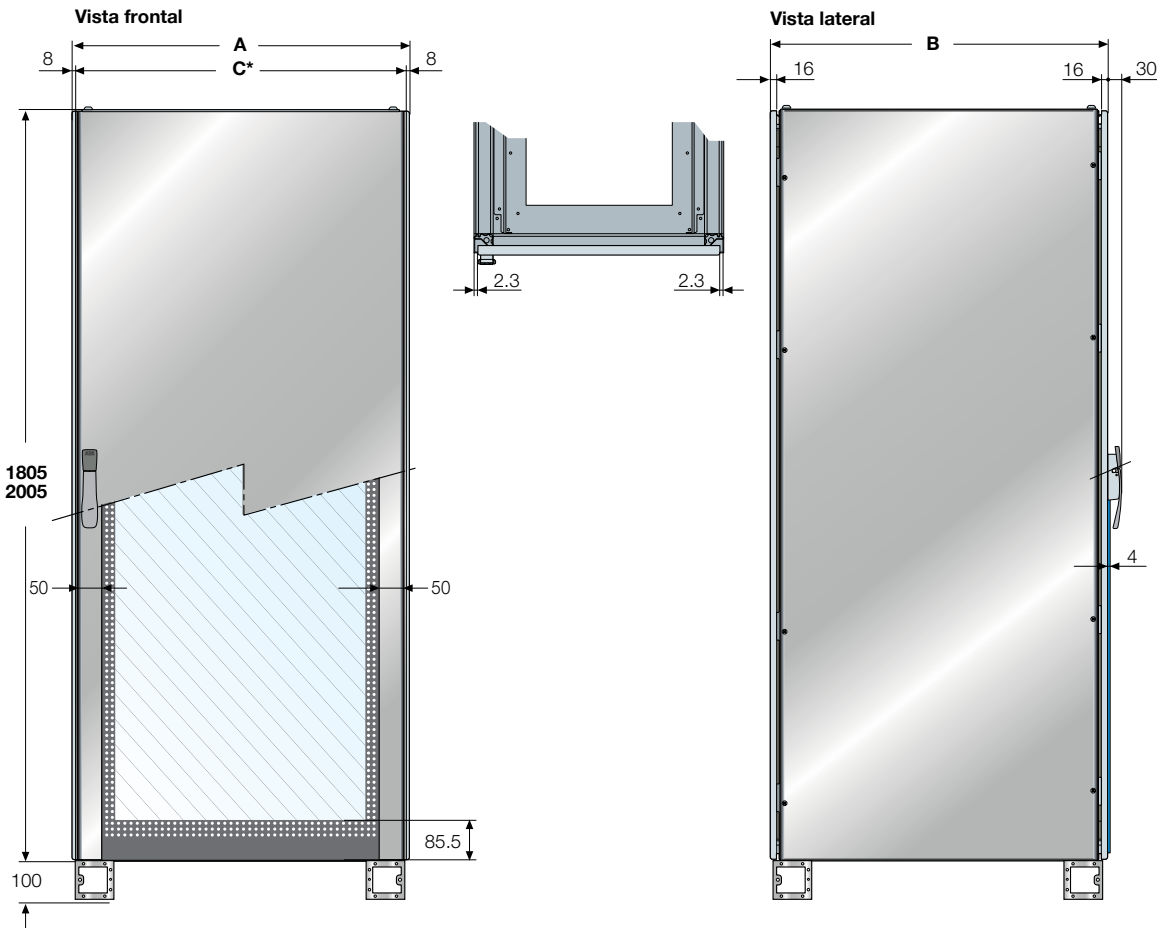
Para la fijación utilizar tuercas M12 + taco de expansión



A	B	C	D
	394		332
594	494	532	432
	594		532
794	394		332
	494	732	432
	594		532
994	394		332
	494	932	432
	594		532
1194	394		332
	494	1132	432
	594		532

> Las medidas se indican en milímetros

Versión con ciega o transparente



A	B	C*	F	G	H	I
610	410	594	532	332	342	162
	510			432		262
	610			532		362
810	410	794	732	332	542	162
	510			432		262
	610			532		362
1010	410	994	932	332	742	162
	510			432		262
	610			532		362

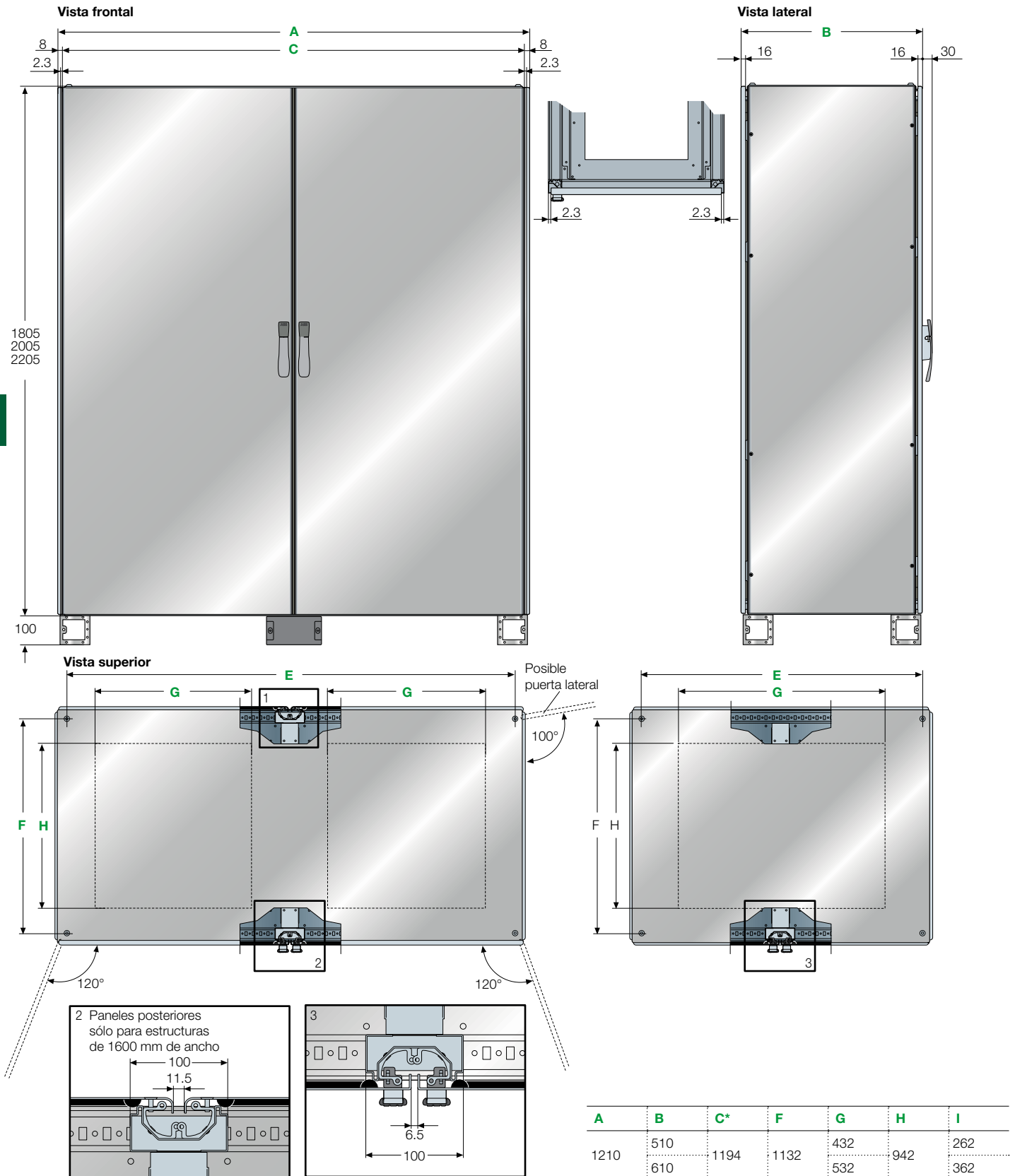
* Dimensiones externas sin paneles laterales

> Las medidas se indican en milímetros

Dimensiones

Armario combinable ISX

Versión con doble puerta ciega

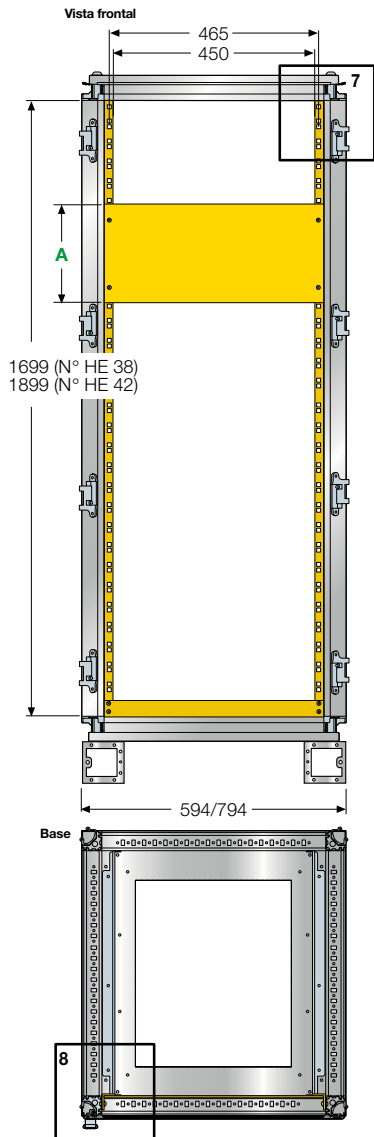


> Las medidas se indican en milímetros

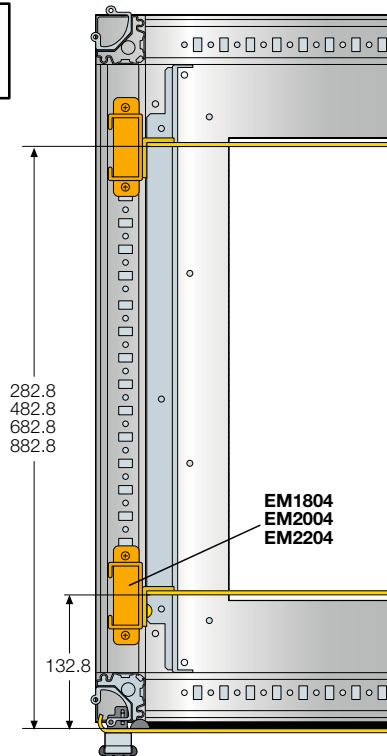
* Dimensiones externas sin paneles laterales

Bastidor rack 19"

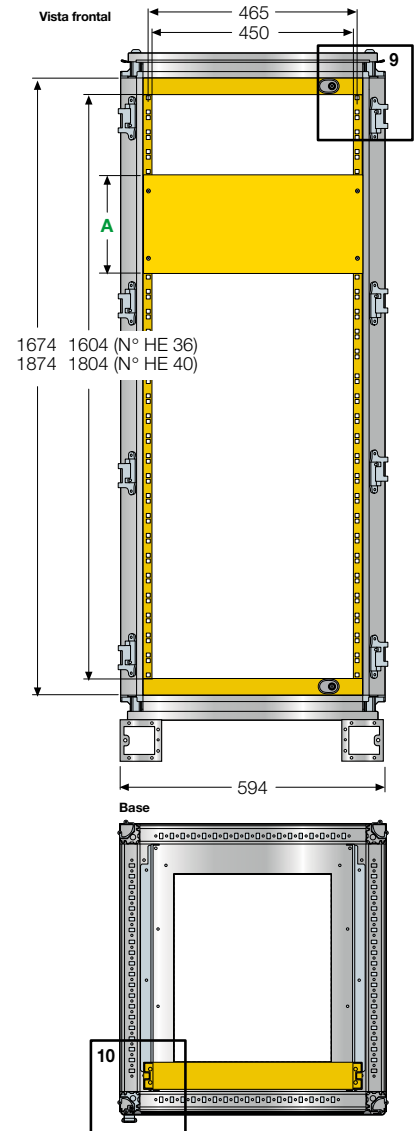
Bastidor rack fijo



Kit para la regulación en profundidad del bastidor rack fijo



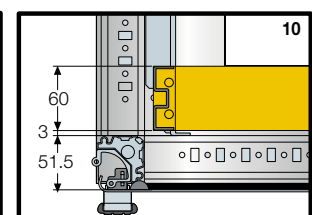
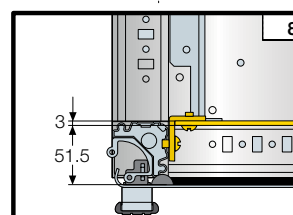
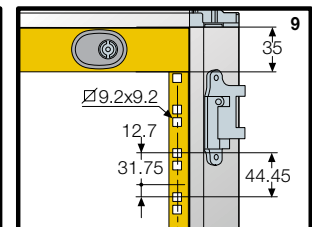
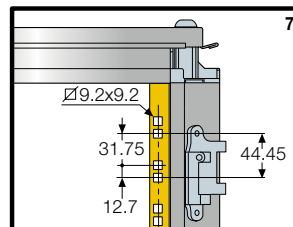
Bastidor rack giratorio centrado A=600 mm



Panel frontal para rack de 19"

Código	A	N.º HE
EG1991	44,45	1
EG1902	89	2
EG1903	133	3
EG1904	177,5	4
EG1905	222	5
EG1906	266,5	6
EG1907	311	7
EG1908	355,5	8
EG1909	400	9
EG1910	444,5	10

Código	A	N.º de HE
EG1911	488	11
EG1912	533	12
EG1913	577,5	13
EG1914	622	14
EG1915	666	15
EG1916	711	16
EG1917	755,5	17
EG1918	800	18
EG1999	844,5	19
EG1920	889	20



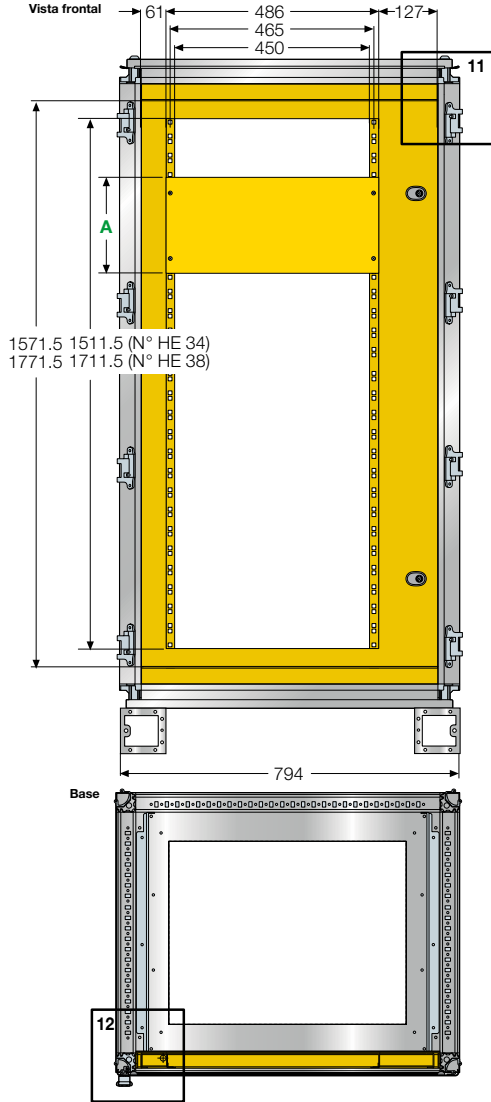
> Las medidas se indican en milímetros

Dimensiones

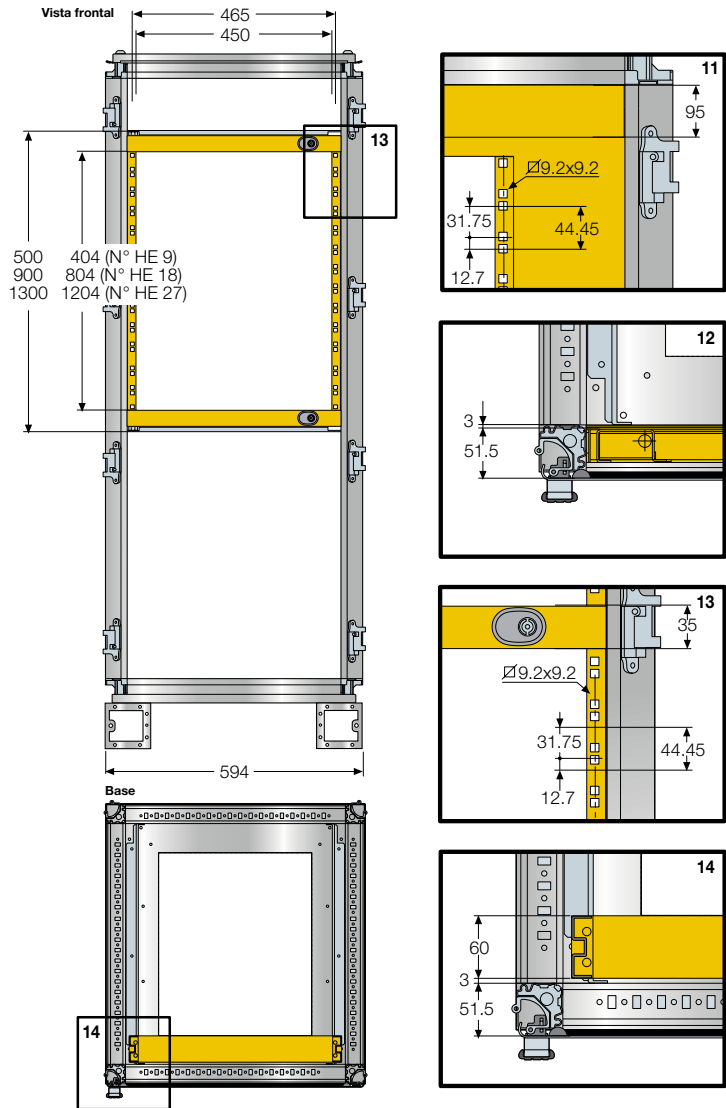
Armario combinable ISX

Bastidor rack 19"

Rack giratorio descentrado A = 800 mm

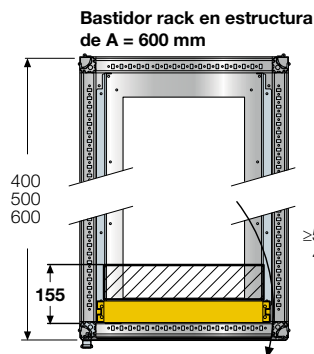


Bastidor rack parcial giratorio

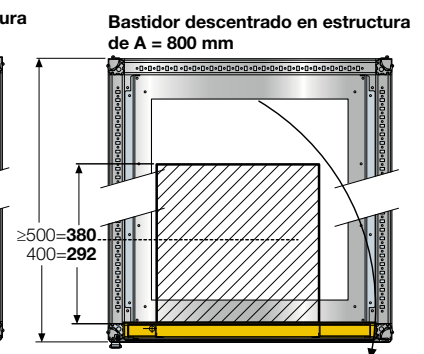


Instalación máxima de aparellaje en bastidor rack 19" giratorio

Bastidor rack giratorio apertura a 90°



Bastidor rack giratorio apertura a 150°

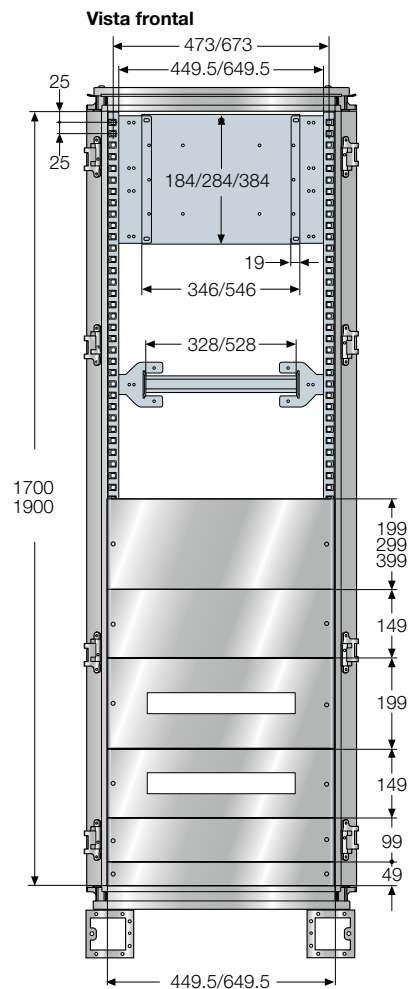


Panel frontal para rack 19"

Código	A	N.º HE	Código	A	N.º HE
EG1991	44,45	1	EG1911	488	11
EG1902	89	2	EG1912	533	12
EG1903	133	3	EG1913	577,5	13
EG1904	177,5	4	EG1914	622	14
EG1905	222	5	EG1915	666	15
EG1906	266,5	6	EG1916	711	16
EG1907	311	7	EG1917	755,5	17
EG1908	355,5	8	EG1918	800	18
EG1909	400	9	EG1999	844,5	19
EG1910	444,5	10	EG1920	889	20

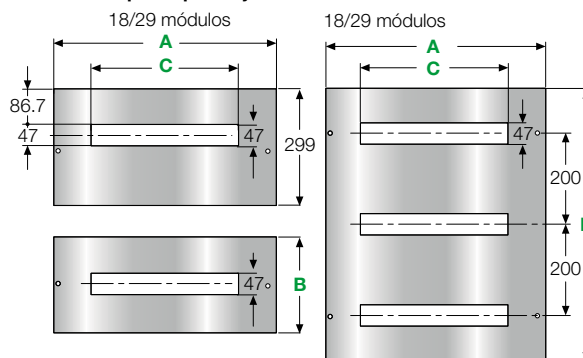
> Las medidas se indican en milímetros

Versión kit para aparellaje modular

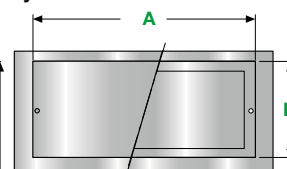


Paneles

Paneles para aparellaje modular



Paneles ciegos, planos y reentrados



Paneles para aparellaje modular 1 fila DIN

Código	A	B	C	N.º de mód.
EH1518X	489,5	149	324,5	18
EH2018X	489,5	199	324,5	18
EH3018X	489,5	299	324,5	18
EH1529X	689,5	149	524,5	29
EH2029X	689,5	199	524,5	29
EH3029X	689,5	299	524,5	29
EH1524X	489,5	149	432	24
EH2024X	489,5	199	432	24
EH1536X	689,5	149	634	36
EH2036X	689,5	199	634	36

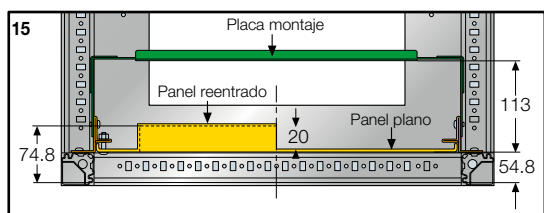
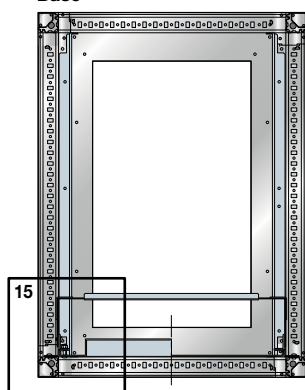
Paneles ciegos

Plano	Reentrado	A	B
EH0562X		489,5	49
EH1062X		489,5	99
EH1562X		489,5	149
EH2062X	EH2063X	489,5	199
EH3063X	EH3064X	489,5	299
EH4062X	EH4064X	489,5	399
EH5062X	EH5063X	489,5	499
EH6062X	EH6063X	489,5	599
EH0582X		689,5	49
EH1082X		689,5	99
EH1582X		689,5	149
EH2082X	EH2083X	689,5	199
EH3082X	EH3083X	689,5	299
EH4082X	EH4083X	689,5	399
EH5082X	EH5084X	689,5	499
EH6082X	EH6084X	689,5	599

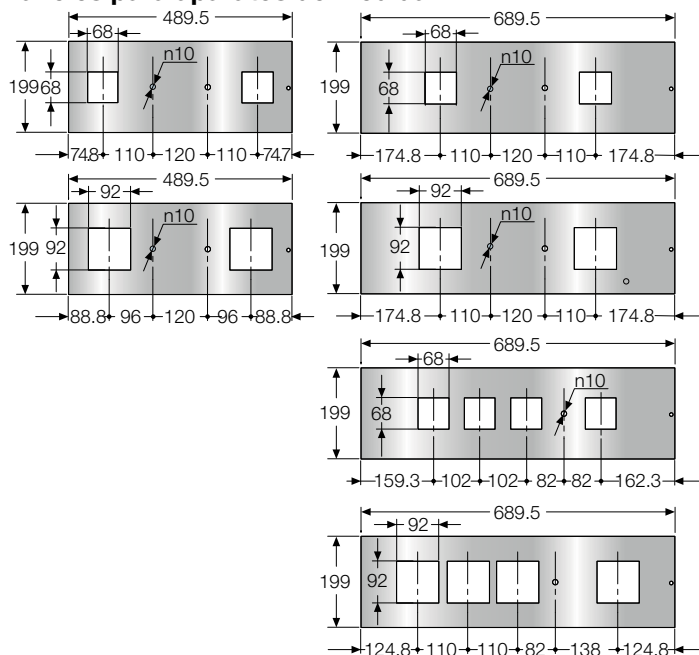
Paneles para aparellaje modular 3 filas DIN

Código	A	B	C	N.º de mód.
EH6018X	489,5	599	324,5	18
EH6029X	689,5	599	524,5	29
EH6025X	489,5	599	432	24
EH6036X	689,5	599	634	36

Base



Paneles para aparatos de medida

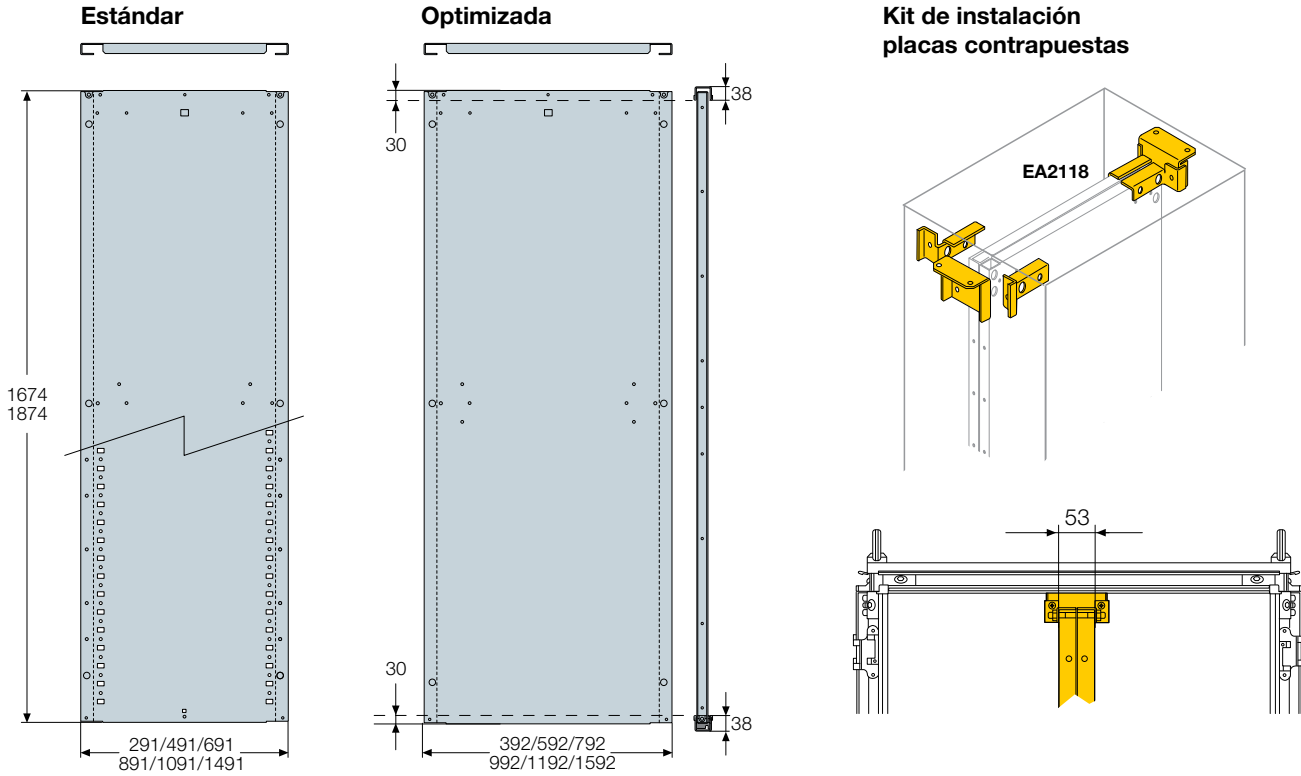


> Las medidas se indican en milímetros

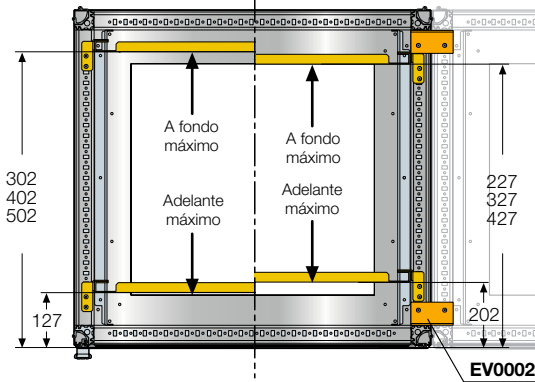
Dimensiones

Armario combinable ISX

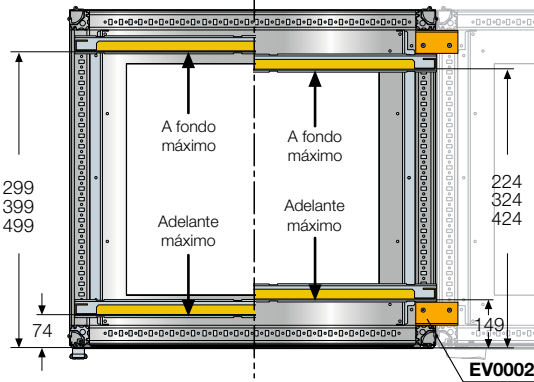
Placa de montaje



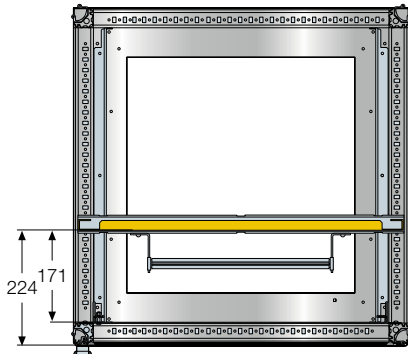
Placa de montaje estándar



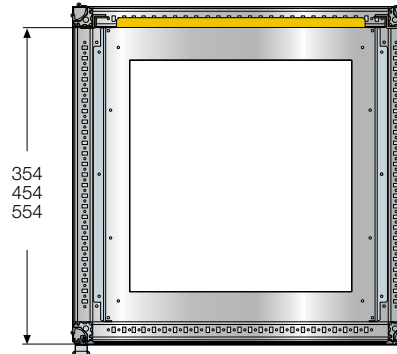
Placa de montaje optimizada



Placa de montaje optimizada con montante para aparellaje



Kit montaje a fondo placa estándar

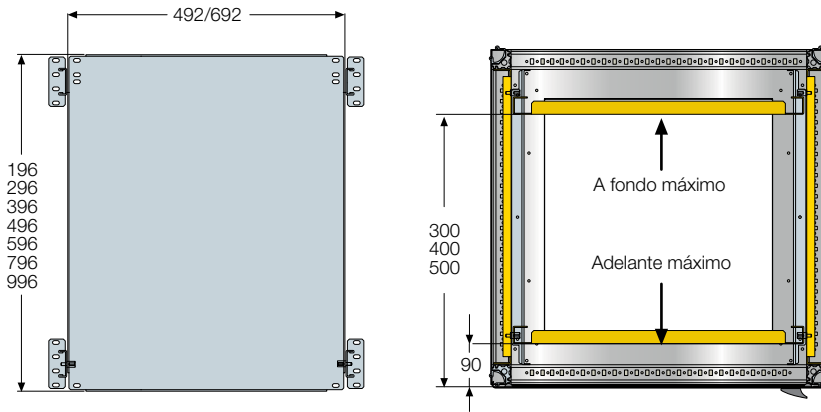


> Las medidas se indican en milímetros

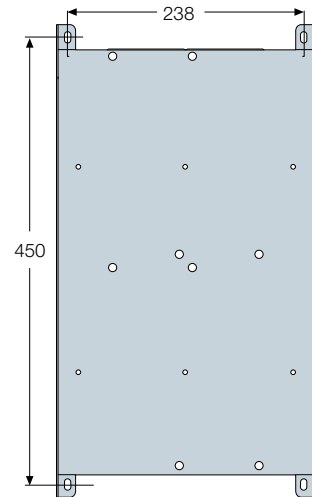
Placa de montaje

Placa de montaje parcial

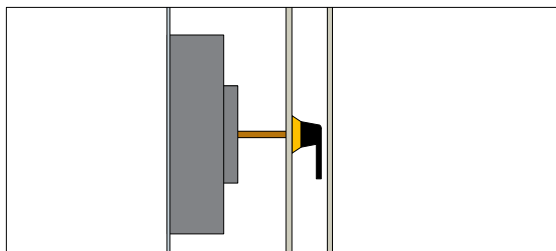
No es necesario el travesaño en profundidad



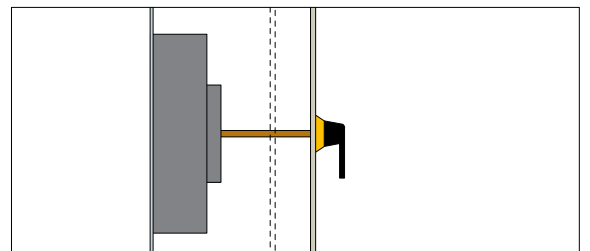
Placa de montaje para condensadores



Selección de la placa de montaje parcial y de los paneles en función del aparellaje a instalar



Maneta entre el panel y la puerta



Maneta montada en la puerta

	Estructuras A = 600 mm			Estructuras con A = 800mm		
	Placa montaje parcial	Panel	H (mm)	Placa montaje parcial	Panel	H (mm)
Interruptores de desconexión						
OT200/250	EA2062	EH2062K	200	EA2081	EH2082K	200
OT315/400	EA3061	EH3063K	300	EA3081	EH3082K	300
OT630/800	EA4061	EH4062K	400	EA4081	EH4082K	400
Interruptores automáticos						
Tmax T1-T2-T3	EA2062	EH2063K ⁽¹⁾	200	EA2083 ⁽¹⁾	EH2083K	200
Tmax XT1-XT2-XT3-XT4	EA2062	EH2062K	200	EA2081	EH2082K	200
Tmax T4-T5	EA4061	EH4062K	400	EA4081	EH4082K	200
Tmax T6	EA5061	EH5062K	500	EA5081	EH5082K	500

⁽¹⁾ Panel ciego reentrado

⁽²⁾ Placa de montaje ciega para aparellaje

	Estructuras A = 600 mm			Estructuras A = 800 mm		
	Placa montaje parcial	Panel	H (mm)	Placa montaje parcial	Panel	H (mm)
EH2065 ⁽²⁾	EH2062K	200	EH2085 ⁽²⁾	EH2082K	200	
EA3061	EH3063K	300	EA3081	EH3082K	300	
EA4061	EH4062K	400	EA4081	EH4082K	400	
EH2065(2)	EH2062K	200	EH2085 ⁽²⁾	EH2082K	200	
EA4061	EH4062K	400	EA4081	EH4082K	200	
EA5061	EH5062K	500	EA5081	EH5082K	500	

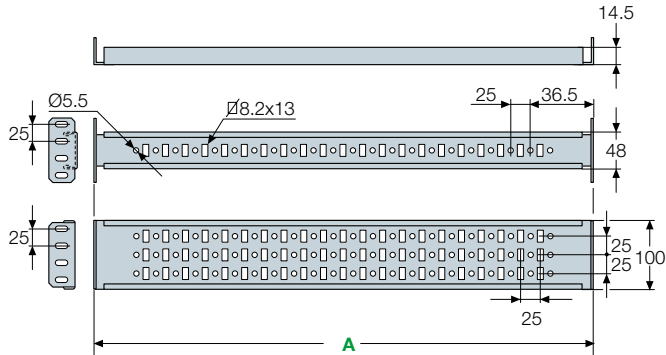
> Las medidas se indican en milímetros

Dimensiones

Armario combinable ISX

Travesaños para la fijación de accesorios

Travesaños para fijar accesorios



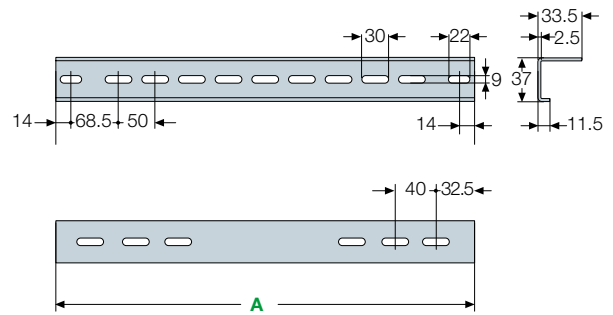
H=48 mm

Código	A
EB0400	298
EB0500	398
EB0600	498
EB0800	698
EB1000	898
EB1200	1098

H=100 mm

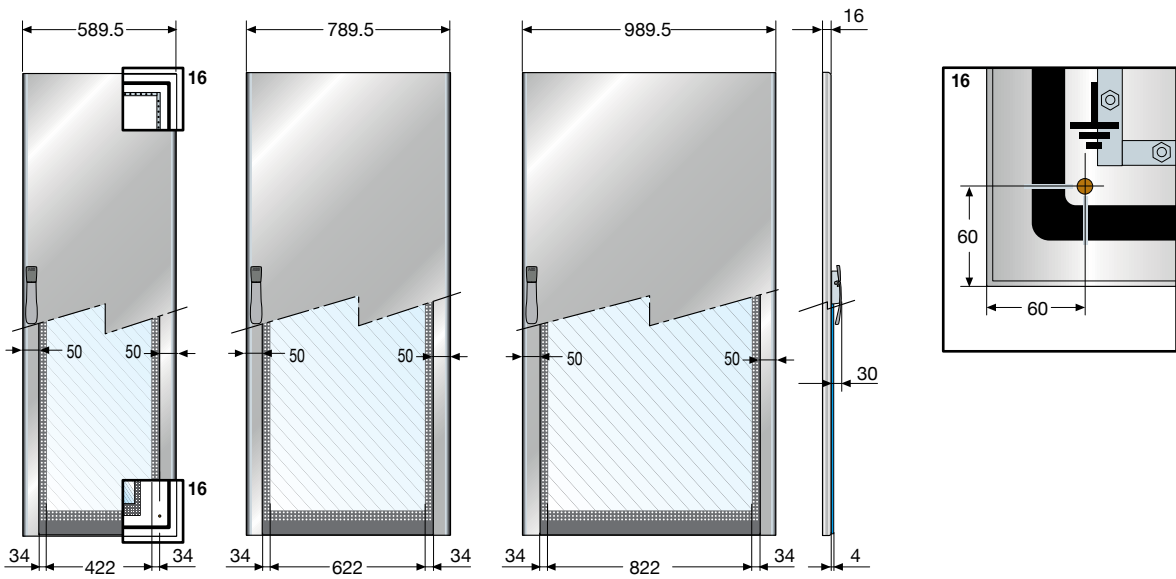
Código	A
EB0440	298
EB0550	398
EB0660	498
EB0880	698
EB1010	898
EB1012	1098

Perfiles para accesorios

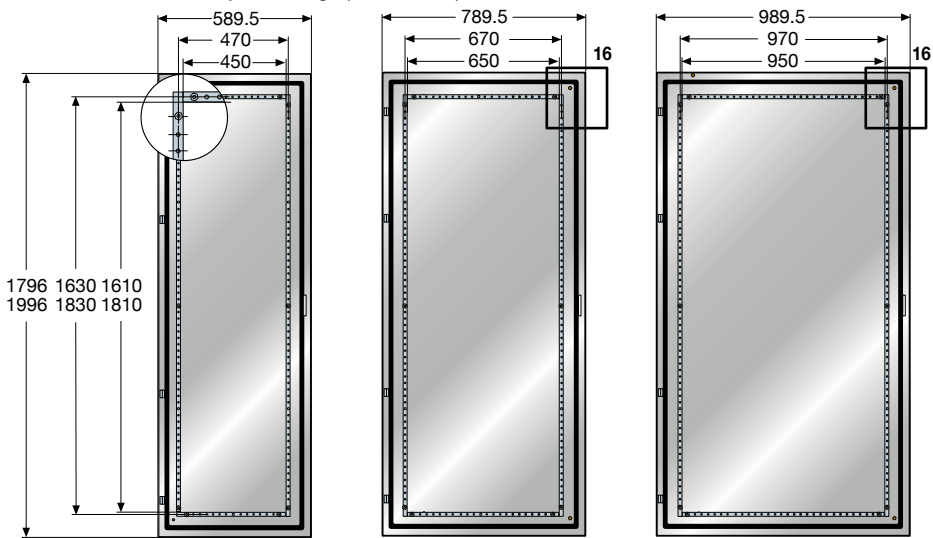


Código	A
TS0060	565
TS0080	765
TS0100	965
TS0120	1165
TS0160	1565

Puertas frontales/posteriores



Interior puerta ciega (W ≥ 600 mm)

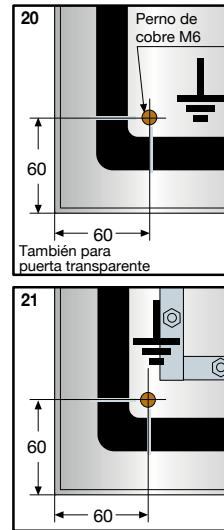
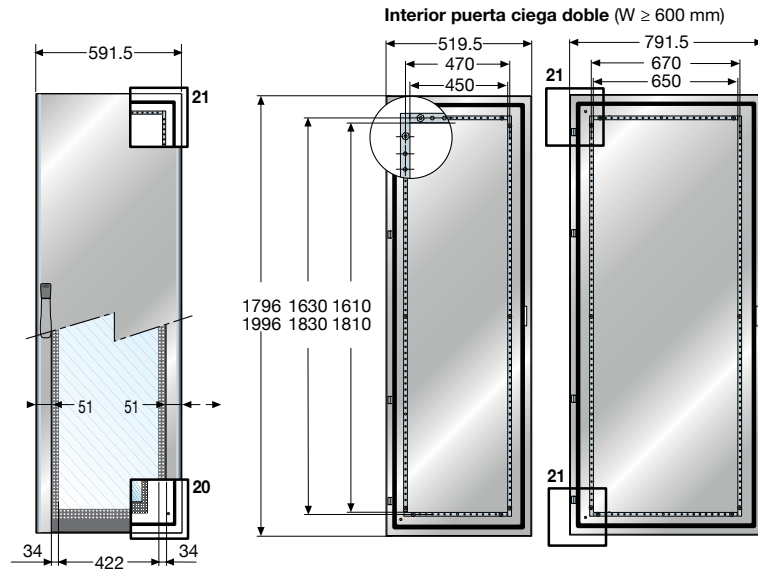


> Las medidas se indican en milímetros

Dimensiones

Armario combinable ISX

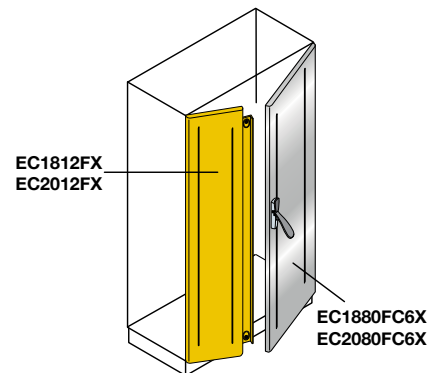
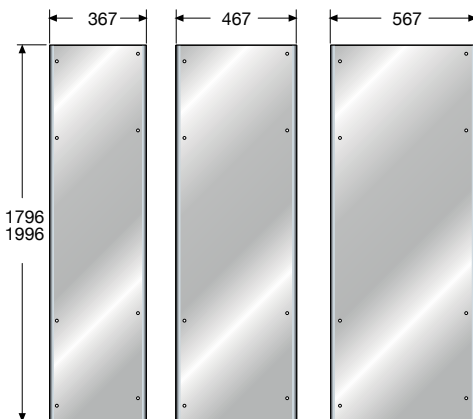
Doble puerta frontal o posterior



Ejemplo de utilización de puerta doble

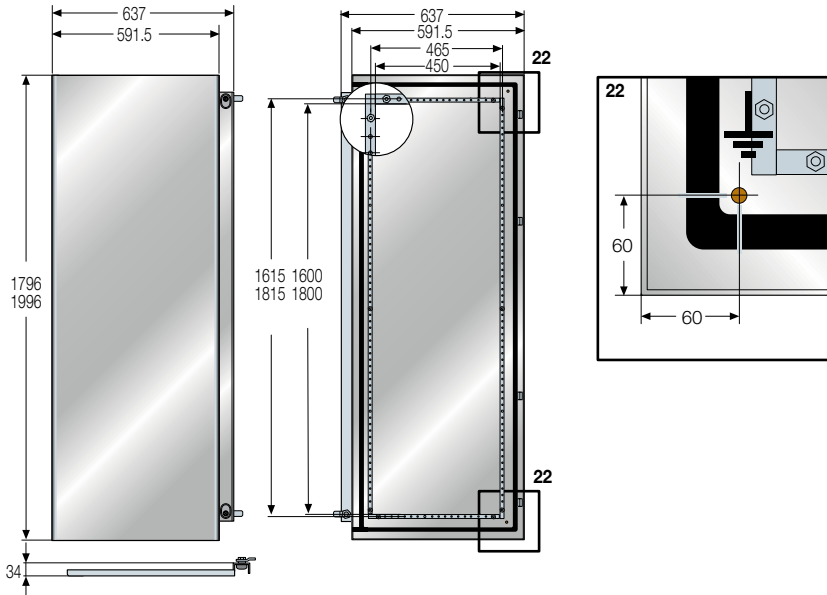
Montaje de puerta ciega con cierre por solape (sin montante intermedio y travesaño en profundidad)

Paneles laterales

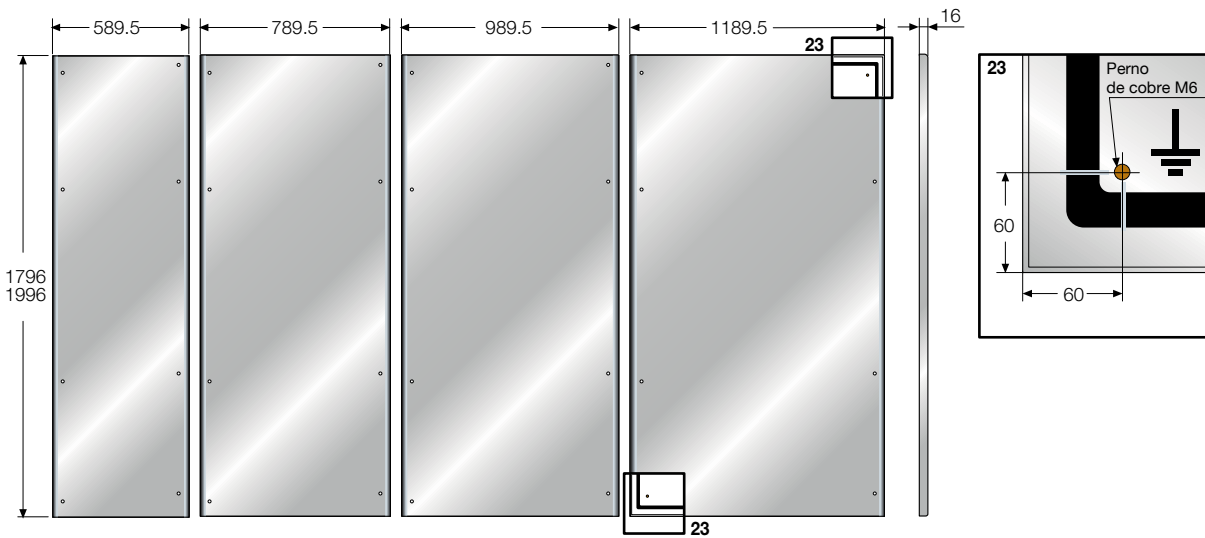


> Las medidas se indican en milímetros

Puertas ciegas con cierre por solape



Paneles posteriores

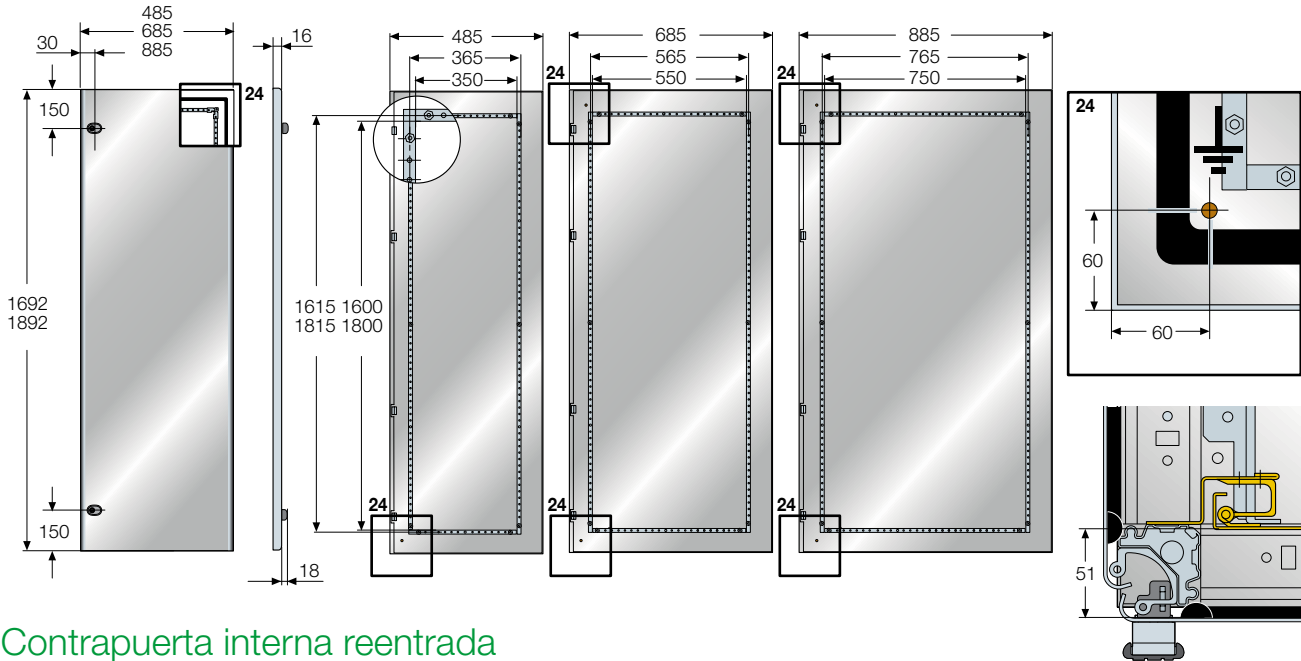


> Las medidas se indican en milímetros

Dimensiones

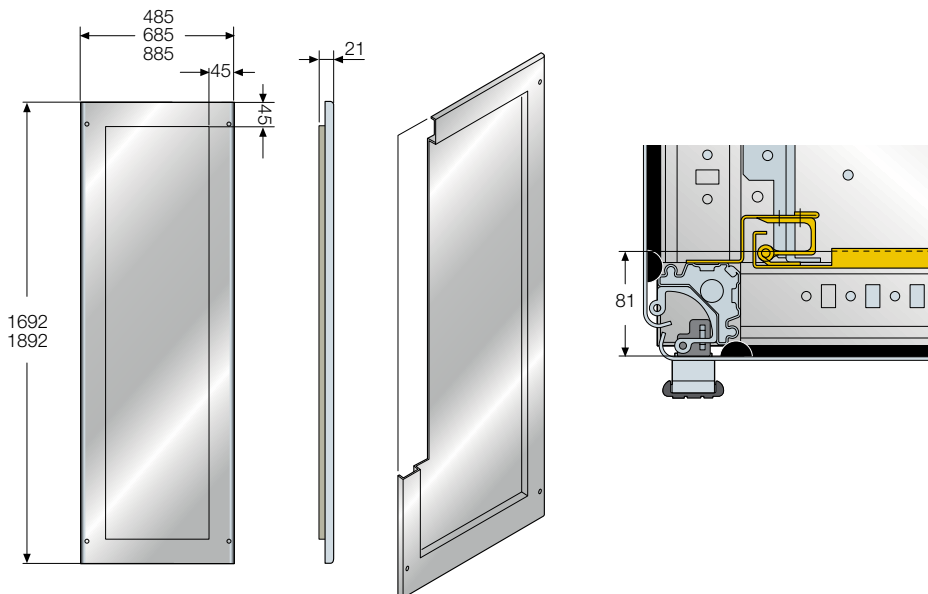
Armario combinable ISX

Contrapuerta interna



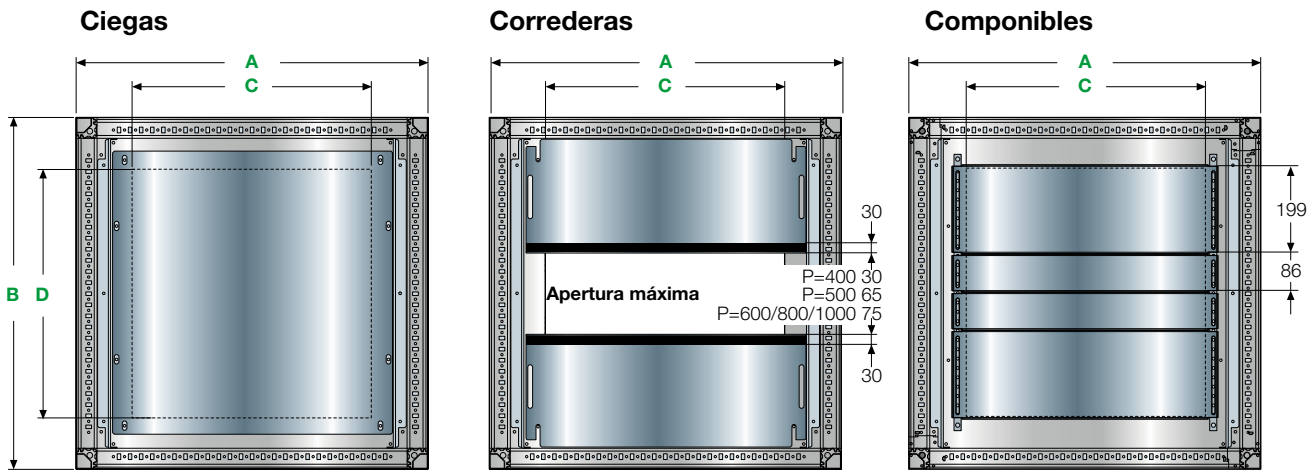
7

Contrapuerta interna reentrada



> Las medidas se indican en milímetros

Tapas para entrada de cables



A	B	C	D	Tapas componibles	
				N.º de tapas H=199 mm	N.º de tapas H=86 mm
594	394	342	162	-	2
	494		262	1	1
	594		362	1	2
794	394	542	162	-	2
	494		262	1	1
	594		362	1	2
994	394	742	162	-	2
	494		262	1	1
	594		362	1	2

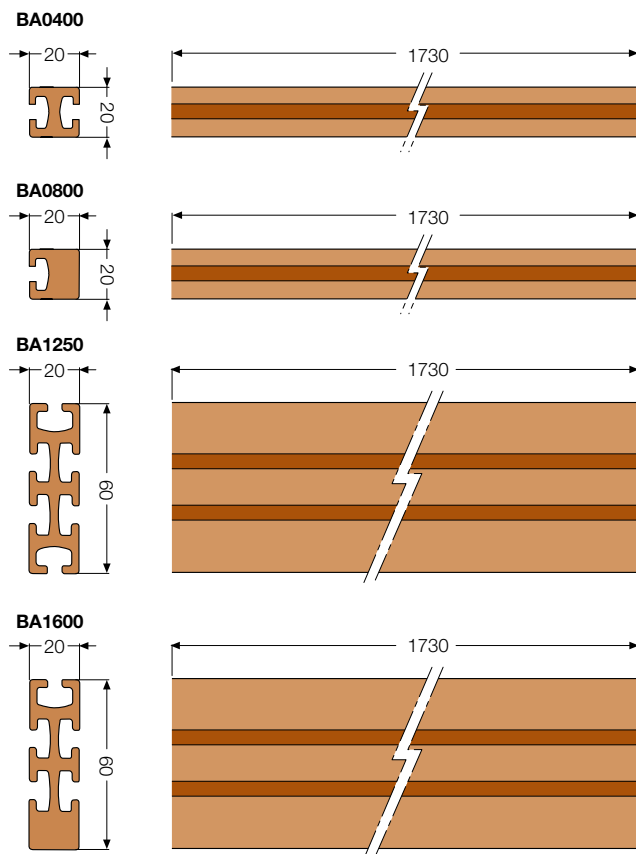
> Las medidas se indican en milímetros

Dimensiones

Armario combinable ISX

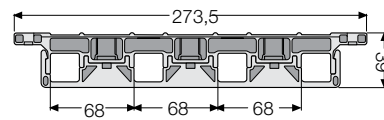
Barras perfiladas

Barras

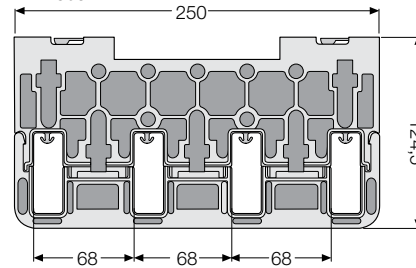


Soportes de barras lineales

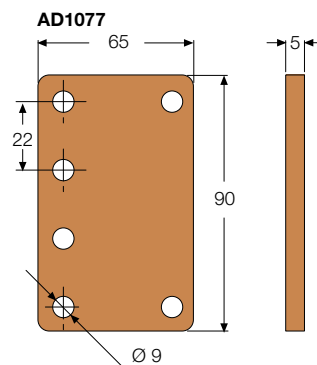
PB 0803



PB 1603



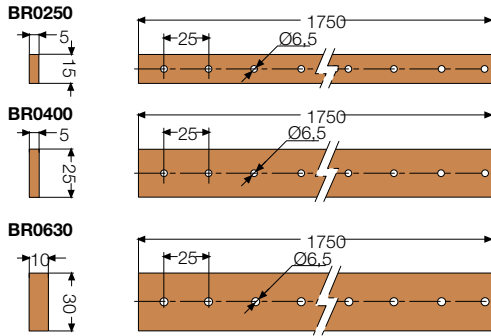
Accesorios



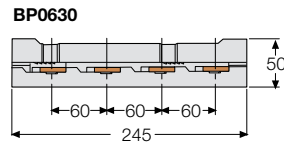
> Las medidas se indican en milímetros

Barras planas

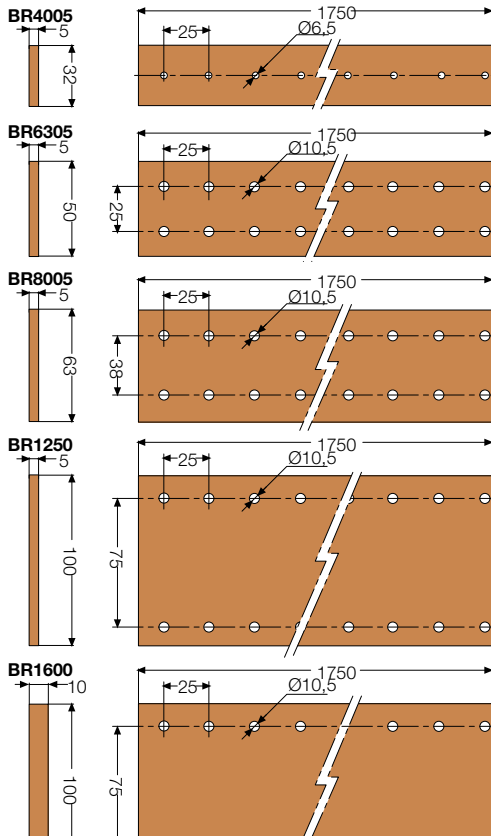
Barras hasta 630 A



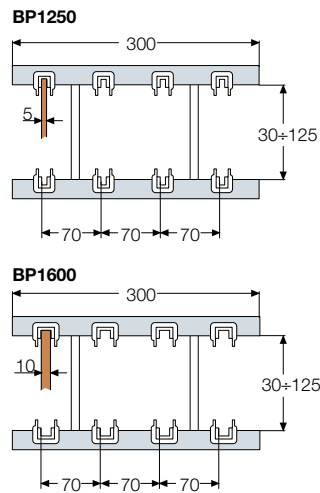
Soporte de barras hasta 630 A



Barras hasta 1600 A



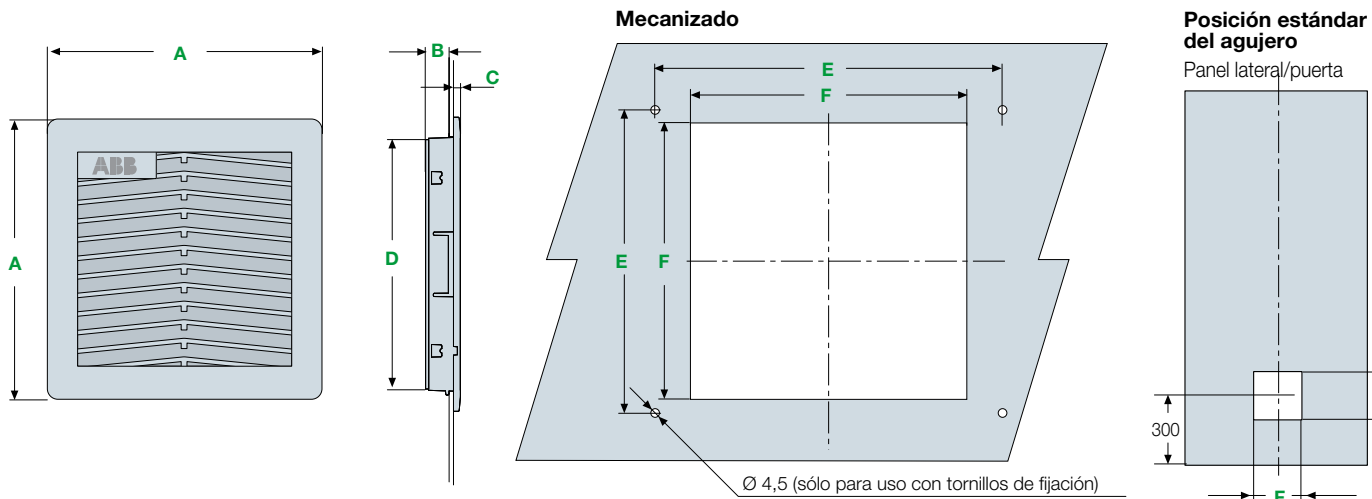
Soporte de barras hasta 1600 A



Dimensiones

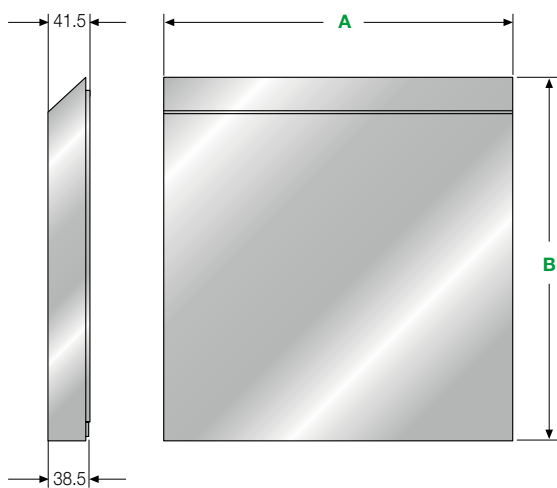
Elementos para gestión térmica

Rejilla



Código	A	B	C	D	E	F
EN0105K	105	60	7	80	95	92
EN0150K	150	64	7	124	131	125
EN0204K	204	90	8	127	185	177
EN0250K	250	113	8	172	230	223
EN0325K	325	24	9	255	302	291

Cubiertas de acero inoxidable para kit de ventilación forzada

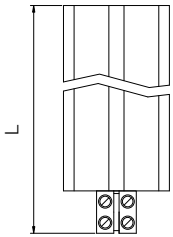
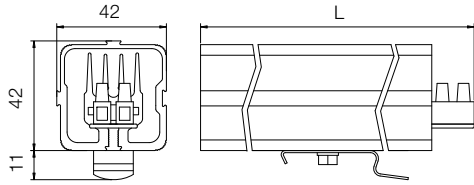


Código	A	B
EN0105X	156	161
EN0150X	190	195
EN0204X	241	246
EN0250X	288	293
EN0325X	356	361

> Las medidas se indican en milímetros

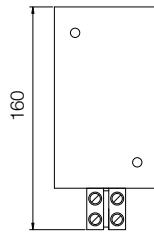
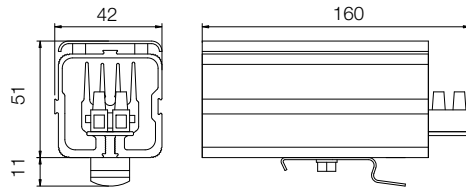
Resistencia calefactora IP20

VA7930/VA7950/VA7975

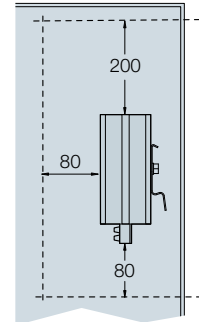


	L (mm)
VA7930	115
VA7950	165
VA7975	210

VA7910

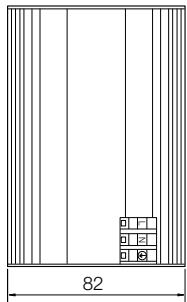
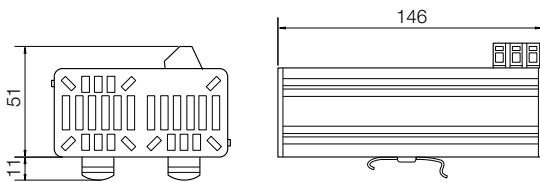


Distancia mínima de montaje

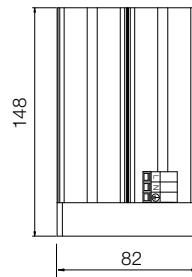
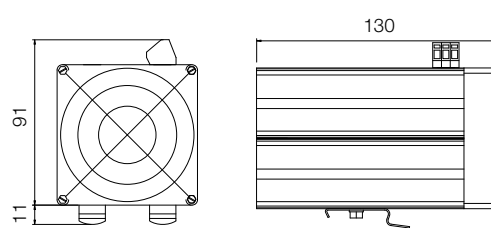


**VA7930
VA7950
VA7975**

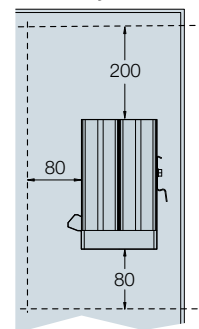
VA7915



VA8300



Distancia mínima de montaje

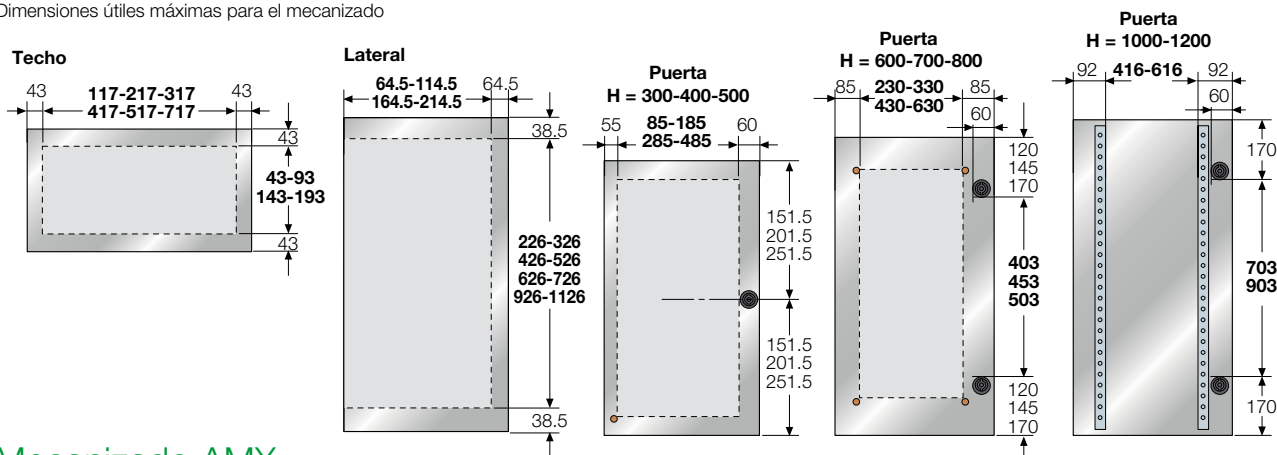


> Las medidas se indican en milímetros

Dimensiones Mecanizado

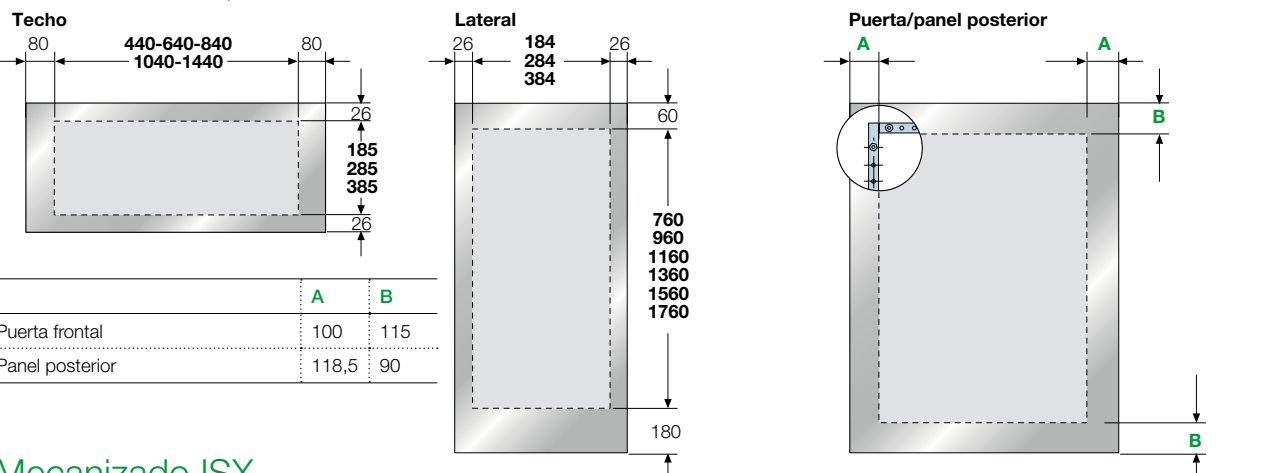
Mecanizado SRX

Dimensiones útiles máximas para el mecanizado



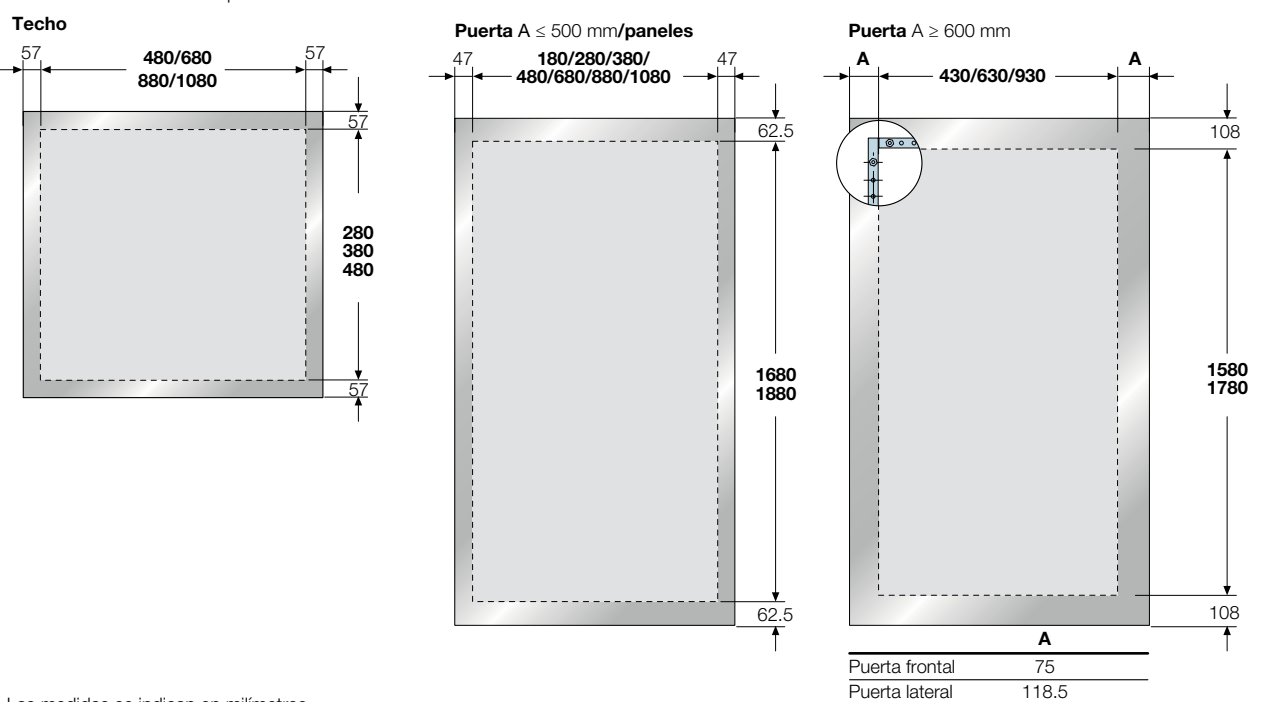
Mecanizado AMX

Dimensiones útiles máximas para el mecanizado



Mecanizado ISX

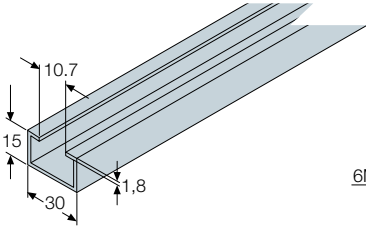
Dimensiones útiles máximas para el mecanizado



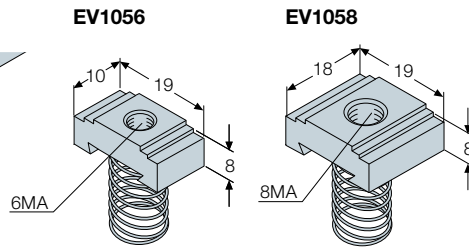
> Las medidas se indican en milímetros

Accesorios

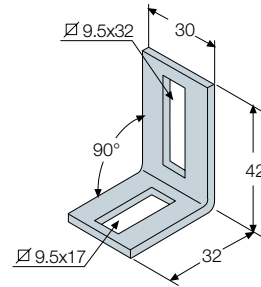
Perfil aluminio EV1050



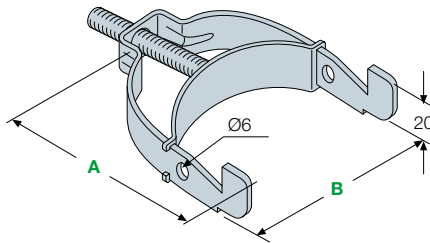
Tuercas de aluminio para EV1050



Bridas fijación EV1051



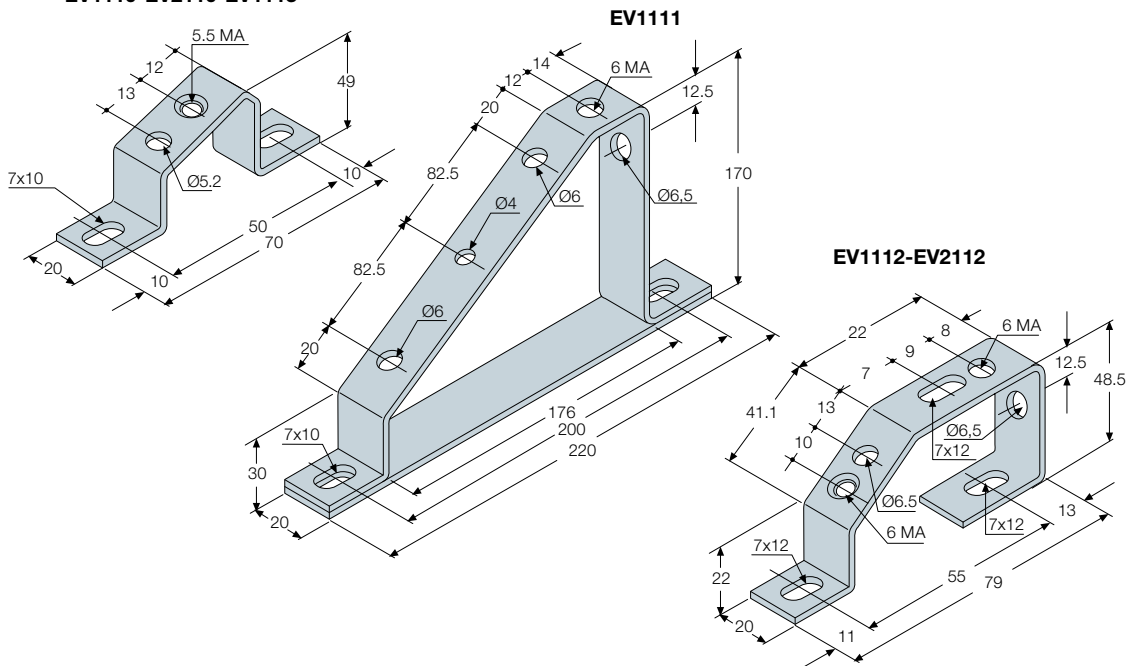
Bridas para fijación de cables EV1090/EV1091



Código	A	B
EV1090	49	20
EV1091	65	36
EV1092	85	51
EV1093	105	80

Soporte inclinado perfil bornes

EV1110-EV2110-EV1113



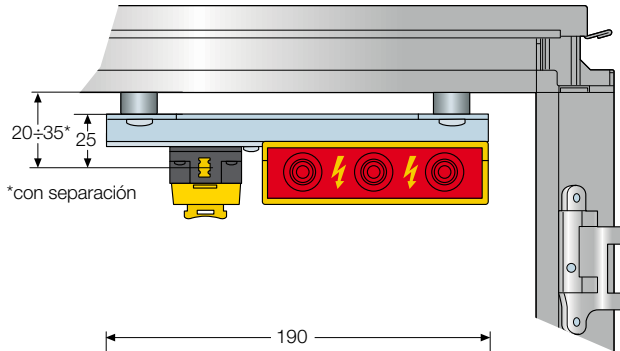
> Las medidas se indican en milímetros

Dimensiones

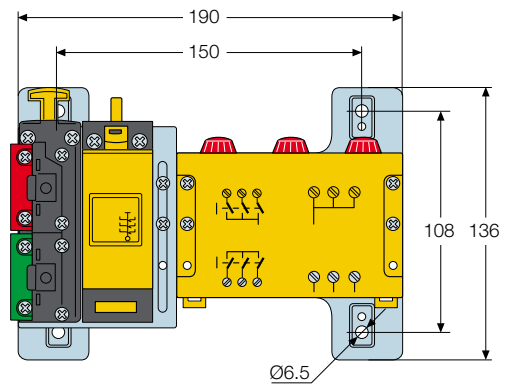
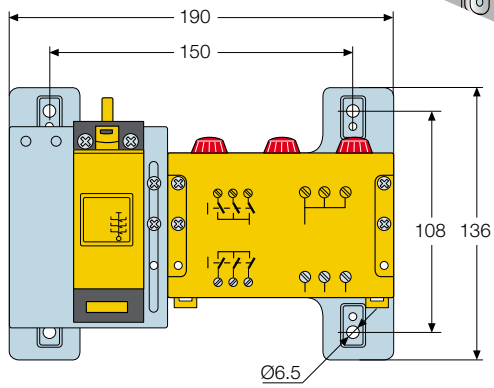
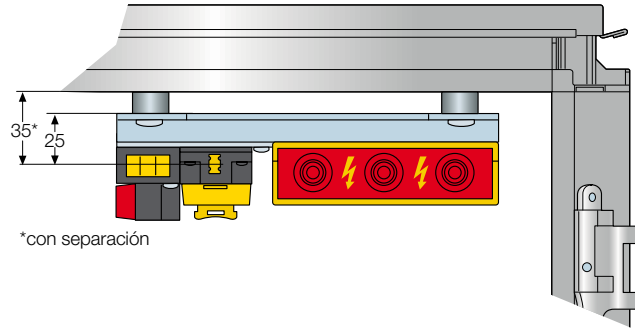
Accesorios

Indicador de presencia de tensión

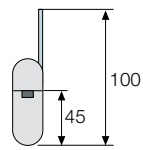
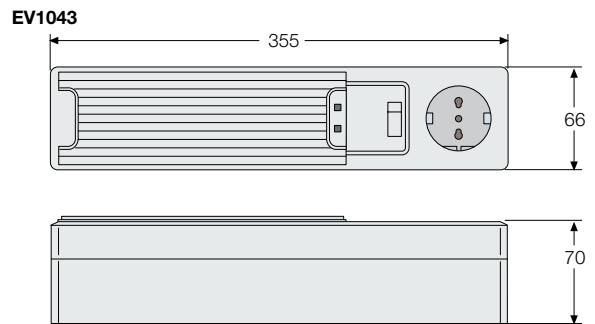
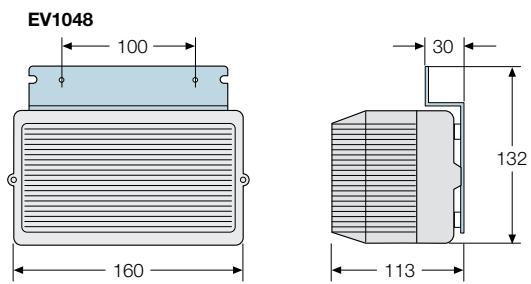
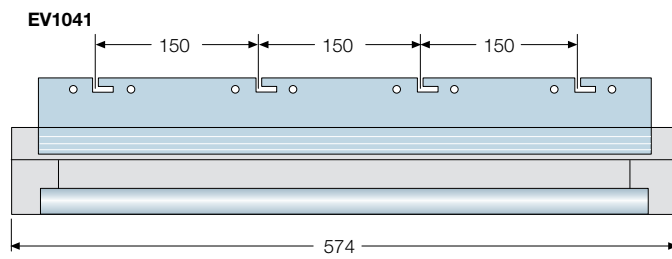
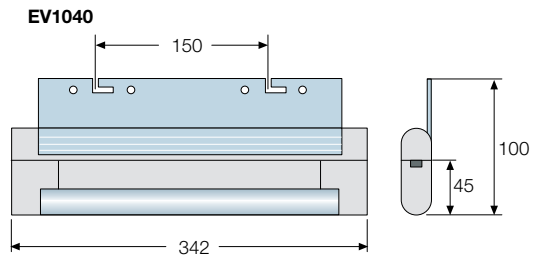
EV1147



EV1148



Lámpara fluorescente



Índice alfanumérico

Código	Estructura	Página	Peso	Código	Estructura	Página	Peso	Código	Estructura	Página	Peso
AA1203X	SRX	2/13	0,01	AD1069	ISX	4/28	2,4	EA1616	AMX	3/10	18,668
AA1206X	SRX	2/9	0,2	AD1075	SRX-AMX-ISX	5/4	0,55	EA1619	AMX	3/10	24,603
AA1560	AMX	3/18	0,02	AD1076	SRX-AMX-ISX	5/4	0,25	EA1800	ISX	4/13	7,17
AA1560	ISX	4/30	0,02	AD1077	ISX	4/28	1,05	EA1810	AMX	3/10	35,75
AA1570	AMX	3/18	0,03	AD1080	SRX-AMX-ISX	5/4	0,25	EA1810	ISX	4/13	35,75
AA1570	ISX	4/30	0,03	AD1081	SRX-AMX-ISX	5/4	0,25	EA1812	AMX	3/10	42,99
AA5190	SRX	2/12	0,01	AD1086	SRX-AMX-ISX	5/2	3,51	EA1812	ISX	4/13	42,99
AA5190	AMX	3/18	0,01	AD1088	SRX-AMX-ISX	5/2	1,41	EA1860	AMX	3/10	20,4
AA5190	ISX	4/30	0,01	AD1089	SRX-AMX-ISX	5/2	2,08	EA1860	ISX	4/13	20,4
AA5200	AMX	3/18	0,01	AD1101	SRX-AMX-ISX	5/2	0,05	EA1880	AMX	3/10	26
AA5200	ISX	4/30	0,01	AD1102	SRX-AMX-ISX	5/2	0,02	EA1880	ISX	4/13	26
AA5200	SRX	2/12	0,01	AD1103	SRX-AMX-ISX	5/2	0,02	EA1910	ISX	4/16	44,24
AA6100	AMX	3/18	0,01	AD1104	SRX-AMX-ISX	5/2	0,02	EA1912	ISX	4/16	52,4
AA6100	ISX	4/30	0,01	AD1600	SRX-AMX-ISX	5/2	0,24	EA1960	ISX	4/16	27,9
AA6120	AMX	3/18	0,01	AD1800	SRX-AMX-ISX	5/2	0,36	EA1981	ISX	4/16	35,34
AA6120	ISX	4/30	0,01	AD3301	AMX	3/14	0,15	EA2000	ISX	4/13	7,97
AA6140	AMX	3/18	0,01	AD3301	ISX	4/21	0,15	EA2010	AMX	3/10	39,72
AA6140	ISX	4/30	0,01	AD3302	AMX	3/14	0,15	EA2010	ISX	4/13	39,72
AA6141	AMX	3/18	0,02	AD3302	ISX	4/21	0,15	EA2013	AMX	3/10	47,77
AA6141	ISX	4/30	0,02	AD3303	AMX	3/14	0,15	EA2013	ISX	4/13	47,77
AA6160	AMX	3/18	0,02	AD3303	ISX	4/21	0,15	EA2060	AMX	3/10	22,6
AA6160	ISX	4/30	0,02	AD3304	AMX	3/14	0,15	EA2060	ISX	4/13	22,6
AA6180	AMX	3/18	0,02	AD3304	ISX	4/21	0,15	EA2062	AMX	3/11	2,97
AA6180	ISX	4/30	0,02	AE1015	ISX	4/18	0,25	EA2062	ISX	4/17	2,97
AA6200	AMX	3/18	0,02	AP6000	AMX	3/13	0,01	EA2080	AMX	3/10	30,2
AA6200	ISX	4/30	0,02	AP6000	ISX	4/20	0,01	EA2080	ISX	4/13	30,2
AA6840	SRX-AMX-ISX	5/9	0,01	BA0400	ISX	4/28	3,3	EA2081	AMX	3/11	3,96
AA6850	SRX-AMX-ISX	5/9	0,01	BA0800	ISX	4/28	4,5	EA2081	ISX	4/17	3,96
AA6880	SRX-AMX-ISX	5/9	0,01	BA1250	ISX	4/28	9,16	EA2100	ISX	4/13	1,06
AA6890	SRX-AMX-ISX	5/9	0,01	BA1600	ISX	4/28	10,72	EA2101	ISX	4/17	0,28
AA8001X	AMX	3/18	0,01	BF1602	ISX	4/29	2,7	EA2110	ISX	4/16	48,17
AA8001X	ISX	4/30	0,01	BF2502	ISX	4/29	4,2	EA2112	ISX	4/16	57,06
AA8001X	SRX	2/12	0,01	BF4002	ISX	4/29	3	EA2113	ISX	4/16	0,15
AA8002	AMX	3/18	0,01	BF4012	ISX	4/29	6,5	EA2115	ISX	4/14	0,13
AA8002	ISX	4/30	0,01	BF6302	ISX	4/29	12,5	EA2117	ISX	4/14	0,48
AA8002	SRX	2/12	0,01	BF8002	ISX	4/29	19,1	EA2118	ISX	4/15	0,48
AA8003	AMX	3/18	0,01	BP0630	ISX	4/29	0,4	EA2161	ISX	4/16	31
AA8003	ISX	4/30	0,01	BP0632	ISX	4/29	0,55	EA2180	ISX	4/16	39,26
AA8003	SRX	2/12	0,01	BP1250	ISX	4/29	2,8	EA3061	AMX	3/11	4,46
AA8004	AMX	3/18	0,01	BP1600	ISX	4/29	2,6	EA3061	ISX	4/17	4,46
AA8004	ISX	4/30	0,01	BR0250	ISX	4/29	1,3	EA3081	AMX	3/11	5,94
AA8025	SRX	2/8	0,01	BR0400	ISX	4/29	2,8	EA3081	ISX	4/17	5,94
AA8050	SRX	2/8	0,01	BR0630	ISX	4/29	6,2	EA4061	AMX	3/11	5,94
AA9610	ISX	4/27	0,67	BR1250	ISX	4/29	14,5	EA4061	ISX	4/17	5,94
AD1004	SRX-AMX-ISX	5/4	0,55	BR1600	ISX	4/29	29	EA4081	AMX	3/11	7,92
AD1006	SRX-AMX-ISX	5/4	0,55	BR4005	ISX	4/29	4,4	EA4081	ISX	4/17	7,92
AD1007	SRX-AMX-ISX	5/4	0,25	BR6305	ISX	4/29	6,5	EA5011	AMX	3/11	31,112
AD1009	AMX	3/13	0,086	BR8005	ISX	4/29	8,6	EA5011	ISX	4/15	31,112
AD1009	ISX	4/20	0,086	EA0018	AMX	3/11	2,478	EA5022	AMX	3/11	-
AD1027	SRX-AMX-ISX	5/4	0,25	EA0018	ISX	4/15	2,478	EA5022	ISX	4/15	-
AD1028	SRX-AMX-ISX	5/4	0,5	EA0020	AMX	3/11	2,784	EA5061	AMX	3/11	7,43
AD1029	SRX-AMX-ISX	5/4	0,55	EA0020	ISX	4/15	2,784	EA5061	ISX	4/17	7,43
AD1030	SRX-AMX-ISX	5/4	0,438	EA0600	ISX	4/14	2,6	EA5063	AMX	3/11	19,284
AD1031	SRX-AMX-ISX	5/4	1,25	EA0802	ISX	4/14	3,39	EA5063	ISX	4/15	19,284
AD1033	SRX-AMX-ISX	5/3	0,22	EA1000	ISX	4/14	4,2	EA5081	AMX	3/11	9,92
AD1036	SRX-AMX-ISX	5/3	0,2	EA1002	ISX	4/16	2,82	EA5081	ISX	4/17	9,92
AD1037	AMX	3/13	0,352	EA1003	ISX	4/14	2,53	EA5083	AMX	3/11	25,987
AD1037	ISX	4/20	0,352	EA1061	AMX	3/11	14,855	EA5083	ISX	4/15	25,987
AD1056	ISX	4/28	0,3	EA1061	ISX	4/17	14,855	EA5100	AMX	3/10	1,06
AD1058	AMX	3/18	0,01	EA1081	AMX	3/11	20,792	EA5616	AMX	3/11	15,458
AD1058	ISX	4/30	0,01	EA1081	ISX	4/17	20,792	EA5620	AMX	3/11	20,612
AD1064	ISX	4/28	0,26	EA1200	ISX	4/14	4,99	EA5811	AMX	3/11	28,567
AD1065	ISX	4/28	0,2	EA1202	ISX	4/16	3,41	EA5811	ISX	4/15	28,567
AD1066	ISX	4/28	0,2	EA1203	ISX	4/14	3,12	EA5822	AMX	3/11	34280
AD1067	ISX	4/28	0,2	EA1610	AMX	3/10	30,537	EA5822	ISX	4/15	34280
AD1068	ISX	4/28	1,07	EA1612	AMX	3/10	36,472	EA5861	AMX	3/11	17,355

Código	Estructura	Página	Peso
EA5861	ISX	4/15	17,355
EA5883	AMX	3/11	23,187
EA5883	ISX	4/15	23,187
EA6002	ISX	4/16	1,67
EA6003	ISX	4/14	1,39
EA6061	AMX	3/11	8,91
EA6061	ISX	4/17	8,91
EA6081	AMX	3/11	11,88
EA6081	ISX	4/17	11,88
EA8002	ISX	4/16	2,27
EA8003	ISX	4/14	1,96
EA8061	AMX	3/11	11,88
EA8061	ISX	4/17	11,88
EA8081	AMX	3/11	15,84
EA8081	ISX	4/17	15,84
EB0400	ISX	4/19	1,47
EB0440	ISX	4/19	1,57
EB0500	ISX	4/19	1,89
EB0550	ISX	4/19	2,07
EB0600	AMX	3/12	1,41
EB0600	ISX	4/19	1,41
EB0660	AMX	3/12	2,044
EB0660	ISX	4/19	2,044
EB0800	AMX	3/12	1,912
EB0800	ISX	4/19	1,912
EB0880	AMX	3/12	2,744
EB0880	ISX	4/19	2,744
EB1000	AMX	3/12	4,03
EB1000	ISX	4/19	4,03
EB1010	AMX	3/12	4,25
EB1010	ISX	4/19	4,25
EB1020	AMX	3/12	2,63
EB1020	ISX	4/19	2,63
EB1041	AMX	3/17	0,54
EB1041	ISX	4/27	0,54
EB1042	AMX	3/17	0,86
EB1042	ISX	4/27	0,86
EB1043	AMX	3/17	1,21
EB1043	ISX	4/27	1,21
EB1200	AMX	3/12	4,86
EB1200	ISX	4/19	4,86
EB4100	ISX	4/20	1,72
EB4101	ISX	4/17	1,94
EB5100	ISX	4/20	2,16
EB5101	ISX	4/17	2,58
EB6100	ISX	4/20	2,86
EB6101	ISX	4/17	3,87
EB6102	ISX	4/20	3,89
EB6104	ISX	4/24	3,66
EB6106	ISX	4/24	3,02
EC1810X	ISX	4/31	31,79
EC1860X	ISX	4/31	19,22
EC1880FC6X	ISX	4/31	19,22
EC1880X	ISX	4/31	25,51
EC2012X	ISX	4/31	35,29
EC2060X	ISX	4/31	21,33
EC2080FC6X	ISX	4/31	21,33
EC2080X	ISX	4/31	28,31
ED1812SX	ISX	4/31	19,22
ED2012SX	ISX	4/31	21,35
EE0024	ISX	4/23	1,32
EE0640	ISX	4/26	4,32
EE0650	ISX	4/26	5,22
EE0660	ISX	4/26	6,03
EE0840	ISX	4/26	5,61
EE0850	ISX	4/26	6,68

Código	Estructura	Página	Peso
EE0860	ISX	4/26	7,75
EE1003K	ISX	4/26	5,32
EE1004K	ISX	4/26	6,52
EE1040	ISX	4/26	7,53
EE1041	ISX	4/26	5,13
EE1050	ISX	4/26	9,48
EE1051	ISX	4/26	6,32
EE1060	ISX	4/26	11,09
EE1061	ISX	4/26	7,51
EE1810X	ISX	4/10	26,55
EE1841	ISX	4/25	6,31
EE1851	ISX	4/25	8,14
EE1852	ISX	4/23	13,2
EE1860X	ISX	4/10	17,61
EE1861	ISX	4/25	9,98
EE1862	ISX	4/23	15,84
EE1880X	ISX	4/10	22,08
EE1906X	ISX	4/10	17,61
EE1908X	ISX	4/10	22,08
EE1910X	ISX	4/10	26,55
EE2010X	ISX	4/10	29,5
EE2041	ISX	4/25	7,03
EE2051	ISX	4/25	9,07
EE2052	ISX	4/23	14,75
EE2060X	ISX	4/10	19,57
EE2061	ISX	4/25	11,11
EE2062	ISX	4/23	17,7
EE2080X	ISX	4/10	24,54
EE2100	ISX	4/26	5,52
EE2106X	ISX	4/10	19,57
EE2108X	ISX	4/10	24,54
EE2110X	ISX	4/10	29,5
EE2406	ISX	4/23	0,62
EE2410	ISX	4/23	0,62
EE2416	ISX	4/23	0,62
EE2600	ISX	4/26	3,2
EE2800	ISX	4/26	4,39
EE6041	ISX	4/26	3,18
EE6051	ISX	4/26	3,9
EE6061	ISX	4/26	4,62
EE8041	ISX	4/26	4,15
EE8051	ISX	4/26	5,11
EE8061	ISX	4/26	6,07
EF1040X	AMX	3/9	3,1
EF1044X	AMX	3/9	-
EF1045X	AMX	3/9	-
EF1051X	ISX	4/11	3,58
EF1052X	ISX	4/11	4,79
EF1053X	AMX	3/9	4,51
EF1053X	ISX	4/11	4,51
EF1054X	AMX	3/9	-
EF1055X	AMX	3/9	-
EF1060X	ISX	4/11	5,92
EF1061X	ISX	4/11	4,81
EF1062X	ISX	4/11	6,2
EF6040X	AMX	3/9	1,61
EF6040X	ISX	4/11	1,61
EF6041X	ISX	4/11	1,33
EF6043X	ISX	4/11	1,76
EF6044X	AMX	3/9	-
EF6045X	AMX	3/9	-
EF6050X	AMX	3/9	2,35
EF6050X	ISX	4/11	2,35
EF6051X	ISX	4/11	1,93
EF6052X	ISX	4/11	2,49
EF6054X	AMX	3/9	-

Código	Estructura	Página	Peso
EF6055X	AMX	3/9	-
EF6060X	ISX	4/11	3,08
EF6061X	ISX	4/11	2,58
EF6062X	ISX	4/11	3,22
EF8040X	AMX	3/9	2,36
EF8040X	ISX	4/11	2,36
EF8041X	ISX	4/11	1,92
EF8042X	ISX	4/11	2,57
EF8044X	AMX	3/9	-
EF8045X	AMX	3/9	-
EF8050X	AMX	3/9	3,43
EF8050X	ISX	4/11	3,43
EF8051X	ISX	4/11	2,76
EF8052X	ISX	4/11	3,64
EF8054X	AMX	3/9	-
EF8055X	AMX	3/9	-
EF8060X	ISX	4/11	4,5
EF8061X	ISX	4/11	3,71
EF8062X	ISX	4/11	4,71
EG0500K	ISX	4/24	4
EG0900K	ISX	4/24	4,8
EG1300K	ISX	4/24	6,93
EG1800	ISX	4/24	3,38
EG1801K	ISX	4/24	13,59
EG1803K	ISX	4/24	22,19
EG1805	ISX	4/24	7,38
EG1880	ISX	4/24	9,5
EG1902	AMX	3/16	0,42
EG1902	ISX	4/25	0,42
EG1903	AMX	3/16	0,62
EG1903	ISX	4/25	0,62
EG1904	AMX	3/16	0,83
EG1904	ISX	4/25	0,83
EG1905	AMX	3/16	1,04
EG1905	ISX	4/25	1,04
EG1906	AMX	3/16	1,25
EG1906	ISX	4/25	1,25
EG1907	AMX	3/16	1,46
EG1907	ISX	4/25	1,46
EG1908	AMX	3/16	1,67
EG1908	ISX	4/25	1,67
EG1909	AMX	3/16	1,87
EG1909	ISX	4/25	1,87
EG1910	AMX	3/16	2,08
EG1910	ISX	4/25	2,08
EG1911	AMX	3/16	2,29
EG1911	ISX	4/25	2,29
EG1912	AMX	3/16	2,5
EG1912	ISX	4/25	2,5
EG1913	AMX	3/16	2,71
EG1913	ISX	4/25	2,71
EG1914	AMX	3/16	2,91
EG1914	ISX	4/25	2,91
EG1915	AMX	3/16	3,12
EG1915	ISX	4/25	3,12
EG1916	AMX	3/16	3,33
EG1916	ISX	4/25	3,33
EG1917	AMX	3/16	3,54
EG1917	ISX	4/25	3,54
EG1918	AMX	3/16	3,75
EG1918	ISX	4/25	3,75
EG1920	AMX	3/16	4,16
EG1920	ISX	4/25	4,16
EG1991	AMX	3/16	0,21
EG1991	ISX	4/25	0,21
EG1999	AMX	3/16	3,96

Índice alfanumérico

Código	Estructura	Página	Peso	Código	Estructura	Página	Peso	Código	Estructura	Página	Peso
EG1999	ISX	4/25	3,96	EH3029X	AMX	3/14	2,22	EN0102K	SRX-AMX-ISX	5/3	0,08
EG2000	ISX	4/24	3,76	EH3029X	ISX	4/21	2,22	EN0105K	SRX-AMX-ISX	5/10	0,09
EG2001K	ISX	4/24	15,1	EH3063X	AMX	3/14	1,66	EN0105X	SRX-AMX-ISX	5/10	0,09
EG2003K	ISX	4/24	24,65	EH3063X	ISX	4/21	1,66	EN0150K	SRX-AMX-ISX	5/10	0,18
EG2005	ISX	4/24	8,12	EH3064X	AMX	3/15	2,49	EN0150X	SRX-AMX-ISX	5/10	0,18
EG2080	ISX	4/24	10,62	EH3064X	ISX	4/22	2,49	EN0204K	SRX-AMX-ISX	5/10	0,3
EH0018	AMX	3/13	0,85	EH3065	AMX	3/15	5,06	EN0204X	SRX-AMX-ISX	5/10	0,3
EH0018	ISX	4/20	0,85	EH3065	ISX	4/22	5,06	EN0250K	SRX-AMX-ISX	5/10	0,52
EH0024	AMX	3/13	0,77	EH3082X	AMX	3/14	2,31	EN0250X	SRX-AMX-ISX	5/10	0,52
EH0024	ISX	4/20	0,77	EH3082X	ISX	4/21	2,31	EN0325K	SRX-AMX-ISX	5/10	1
EH0029	AMX	3/13	1,23	EH3083X	AMX	3/15	3,32	EN0325X	SRX-AMX-ISX	5/10	-
EH0029	ISX	4/20	1,23	EH3083X	ISX	4/22	3,32	EN0480K	SRX-AMX-ISX	5/11	5,41
EH0036	AMX	3/13	0,968	EH3085	AMX	3/15	6,74	EN0481K	SRX-AMX-ISX	5/10	3,64
EH0036	ISX	4/20	0,968	EH3085	ISX	4/22	6,74	EN0482K	SRX-AMX-ISX	5/11	5,41
EH0562X	AMX	3/14	0,37	EH3272X	AMX	3/15	1,63	EN0483K	SRX-AMX-ISX	5/11	0,9
EH0562X	ISX	4/21	0,37	EH3272X	ISX	4/22	1,63	EN0484K	SRX-AMX-ISX	5/11	2,2
EH0582X	AMX	3/14	0,54	EH3296X	AMX	3/15	1,63	EN0485K	SRX-AMX-ISX	5/11	2,2
EH0582X	ISX	4/21	0,54	EH3296X	ISX	4/22	1,63	EN1105K	SRX-AMX-ISX	5/11	0,43
EH1062X	AMX	3/14	0,63	EH3472X	AMX	3/15	1,63	EN1150K	SRX-AMX-ISX	5/11	0,88
EH1062X	ISX	4/21	0,63	EH3472X	ISX	4/22	1,63	EN1204K	SRX-AMX-ISX	5/11	1,02
EH1082X	AMX	3/14	0,87	EH3496X	AMX	3/15	1,63	EN1250K	SRX-AMX-ISX	5/11	1,65
EH1082X	ISX	4/21	0,87	EH3496X	ISX	4/22	1,63	EN2105K	SRX-AMX-ISX	5/11	0,43
EH1518X	AMX	3/14	0,89	EH4062X	AMX	3/14	2,18	EN2150K	SRX-AMX-ISX	5/11	0,88
EH1518X	ISX	4/21	0,89	EH4062X	ISX	4/21	2,18	EN2204K	SRX-AMX-ISX	5/11	1,02
EH1524X	AMX	3/14	0,89	EH4064X	AMX	3/15	3,32	EN2250K	SRX-AMX-ISX	5/11	1,65
EH1524X	ISX	4/21	0,89	EH4064X	ISX	4/22	3,32	EN2325K	SRX-AMX-ISX	5/11	3,7
EH1529X	AMX	3/14	1,23	EH4065	AMX	3/15	6,74	EN3325K	SRX-AMX-ISX	5/11	3,7
EH1529X	ISX	4/21	1,23	EH4065	ISX	4/22	6,74	EP1811X	ISX	4/31	-
EH1536X	AMX	3/14	1,23	EH4082X	AMX	3/14	3,04	EP1812X	ISX	4/31	-
EH1536X	ISX	4/21	1,23	EH4082X	ISX	4/21	3,04	EP1860X	ISX	4/31	-
EH1562X	AMX	3/14	0,89	EH4083X	AMX	3/15	4,42	EP1880X	ISX	4/31	-
EH1562X	ISX	4/21	0,89	EH4083X	ISX	4/22	4,42	EP2010X	ISX	4/31	-
EH1582X	AMX	3/14	1,23	EH4085	AMX	3/15	8,99	EP2012X	ISX	4/31	-
EH1582X	ISX	4/21	1,23	EH4085	ISX	4/22	8,99	EP2060X	ISX	4/31	-
EH1800	ISX	4/20	4	EH5062X	AMX	3/14	2,75	EP2080X	ISX	4/31	-
EH2000	ISX	4/20	4,8	EH5062X	ISX	4/21	2,75	ES1805X	ISX	4/8	-
EH2018X	AMX	3/14	1,14	EH5063X	AMX	3/15	4,15	ES1806X	ISX	4/8	-
EH2018X	ISX	4/21	1,14	EH5063X	ISX	4/22	4,15	ES1826BX	ISX	4/8	-
EH2024X	AMX	3/14	1,14	EH5082X	AMX	3/14	3,76	ES1827BX	ISX	4/8	-
EH2024X	ISX	4/21	1,14	EH5082X	ISX	4/21	3,76	ES1864X	ISX	4/8	-
EH2029X	AMX	3/14	1,59	EH5084X	AMX	3/15	5,53	ES1865X	ISX	4/8	-
EH2029X	ISX	4/21	1,59	EH5084X	ISX	4/22	5,53	ES1884X	ISX	4/8	-
EH2036X	AMX	3/14	1,59	EH6018X	AMX	3/14	3,22	ES1885X	ISX	4/8	-
EH2036X	ISX	4/21	1,59	EH6018X	ISX	4/21	3,22	ES2006X	ISX	4/8	-
EH2062X	AMX	3/14	1,14	EH6025X	AMX	3/14	3,22	ES2007X	ISX	4/8	-
EH2062X	ISX	4/21	1,14	EH6025X	ISX	4/21	3,22	ES2025BX	ISX	4/8	-
EH2063X	AMX	3/15	1,66	EH6029X	AMX	3/14	4,48	ES2026BX	ISX	4/8	-
EH2063X	ISX	4/22	1,66	EH6029X	ISX	4/21	4,48	ES2065X	ISX	4/8	-
EH2065	AMX	3/15	3,37	EH6036X	AMX	3/14	4,48	ES2066X	ISX	4/8	-
EH2065	ISX	4/22	3,37	EH6036X	ISX	4/21	4,48	ES2085X	ISX	4/8	-
EH2082X	AMX	3/14	1,59	EH6062X	AMX	3/14	3,22	ES2086X	ISX	4/8	-
EH2082X	ISX	4/21	1,59	EH6062X	ISX	4/21	3,22	ET1810X	ISX	4/31	-
EH2083X	AMX	3/15	2,21	EH6063X	AMX	3/15	4,97	ET1860X	ISX	4/31	-
EH2083X	ISX	4/22	2,21	EH6063X	ISX	4/22	4,97	ET1880X	ISX	4/31	-
EH2085	AMX	3/15	4,5	EH6082X	AMX	3/14	4,48	ET2010X	ISX	4/31	-
EH2085	ISX	4/22	4,5	EH6082X	ISX	4/21	4,48	ET2060X	ISX	4/31	-
EH2118	SRX-AMX-ISX	5/2	0,07	EH6084X	AMX	3/15	6,63	ET2080X	ISX	4/31	-
EH2129	SRX-AMX-ISX	5/2	0,08	EH6084X	ISX	4/22	6,63	EV0002X	ISX	4/12	1,78
EH2272X	AMX	3/15	1,17	EL1840X	ISX	4/9	18,62	EV0003X	ISX	4/12	0,24
EH2272X	ISX	4/22	1,17	EL1850X	ISX	4/9	23,38	EV0005	ISX	4/27	0,232
EH2297X	AMX	3/15	1,17	EL1860X	ISX	4/9	28,14	EV0006X	ISX	4/12	1,22
EH2297X	ISX	4/22	1,17	EL2050X	ISX	4/9	25,98	EV1007	ISX	4/27	2,75
EH2472X	AMX	3/15	1,17	EL2060X	ISX	4/9	31,27	EV1008	SRX	2/12	0,04
EH2472X	ISX	4/22	1,17	EM1804	ISX	4/24	5,98	EV1008	AMX	3/18	0,04
EH3018X	AMX	3/14	1,66	EM2004	ISX	4/24	6,68	EV1008	ISX	4/30	0,04
EH3018X	ISX	4/21	1,66	EN0101K	SRX-AMX-ISX	5/3	0,08	EV1036	SRX	2/12	0,04

Código	Estructura	Página	Peso
EV1036	AMX	3/18	0,04
EV1036	ISX	4/30	0,04
EV1037	SRX	2/12	0,04
EV1037	AMX	3/18	0,04
EV1037	ISX	4/30	0,04
EV1039	SRX	2/12	0,04
EV1039	AMX	3/18	0,04
EV1039	ISX	4/30	0,04
EV1040	SRX-AMX-ISX	5/6	0,94
EV1041	SRX-AMX-ISX	5/6	1,1
EV1042	SRX-AMX-ISX	5/6	0,238
EV1043	SRX-AMX-ISX	5/6	0,75
EV1044	SRX-AMX-ISX	5/6	0,112
EV1045	SRX-AMX-ISX	5/6	0,24
EV1047	SRX-AMX-ISX	5/6	0,484
EV1048	SRX-AMX-ISX	5/6	0,525
EV1049	SRX-AMX-ISX	5/6	-
EV1050	SRX-AMX-ISX	5/9	6,88
EV1050	SRX-AMX-ISX	5/9	6,88
EV1051	SRX-AMX-ISX	5/9	1
EV1056	SRX-AMX-ISX	5/9	0,328
EV1058	SRX-AMX-ISX	5/9	0,576
EV1060K	ISX	4/27	1,62
EV1061K	ISX	4/27	2,39
EV1071K	SRX-AMX-ISX	5/8	1,57
EV1072K	SRX-AMX-ISX	5/8	2,1
EV1073K	SRX-AMX-ISX	5/8	2,62
EV1075K	SRX-AMX-ISX	5/8	0,2
EV1090	SRX-AMX-ISX	5/9	0,88
EV1091	SRX-AMX-ISX	5/9	0,88
EV1092	SRX-AMX-ISX	5/9	0,55
EV1093	SRX-AMX-ISX	5/9	0,55
EV1100	SRX-AMX-ISX	5/3	1,15
EV1101	SRX-AMX-ISX	5/3	1,28
EV1110	SRX-AMX-ISX	5/8	2,74
EV1111	SRX-AMX-ISX	5/8	0,68
EV1112	SRX-AMX-ISX	5/8	2,74
EV1113	SRX-AMX-ISX	5/8	0,125
EV1115	SRX-AMX-ISX	5/9	0,65
EV1116	SRX-AMX-ISX	5/9	0,75
EV1117	SRX-AMX-ISX	5/9	0,67
EV1118	SRX-AMX-ISX	5/9	0,96
EV1119	SRX-AMX-ISX	5/9	3,6
EV1120	SRX-AMX-ISX	5/9	4,5
EV1121	SRX-AMX-ISX	5/9	8,85
EV1122	SRX-AMX-ISX	5/9	2,44
EV1123	SRX-AMX-ISX	5/9	2,49
EV1124	SRX-AMX-ISX	5/9	2,77
EV1125	SRX-AMX-ISX	5/9	2,77
EV1130	SRX-AMX-ISX	5/3	5,89
EV1131	SRX-AMX-ISX	5/3	5,89
EV1135	SRX-AMX-ISX	5/2	0,24
EV1136	SRX-AMX-ISX	5/2	0,16
EV1137	SRX-AMX-ISX	5/2	0,24
EV1143	SRX-AMX-ISX	5/7	0,08
EV1144	SRX-AMX-ISX	5/7	0,08
EV1145	SRX-AMX-ISX	5/7	0,08
EV1146	SRX-AMX-ISX	5/7	0,02
EV1147	SRX-AMX-ISX	5/7	0,36
EV1148	SRX-AMX-ISX	5/7	0,36
EV1150	SRX-AMX-ISX	5/3	0,1
EV1151	SRX-AMX-ISX	5/3	0,1
EV1152	SRX-AMX-ISX	5/3	0,1
EV1153	SRX-AMX-ISX	5/3	0,1
EV1154	SRX-AMX-ISX	5/3	0,1
EV1155	SRX-AMX-ISX	5/3	0,01

Código	Estructura	Página	Peso
EV1156	SRX-AMX-ISX	5/3	0,07
EV1160	ISX	4/27	0,85
EV2110	SRX-AMX-ISX	5/8	0,558
EV2112	SRX-AMX-ISX	5/8	0,558
EX1860	ISX	4/18	21,56
EX1880	ISX	4/18	30,18
EX2060	ISX	4/18	23,96
EX2080	ISX	4/18	33,54
FLN3215X	SRX	2/9	0,6
FLN3415X	SRX	2/9	1,2
FLN4315X	SRX	2/9	-
FLN4320X	SRX	2/9	1,3
FLN4420X	SRX	2/9	1,8
FLN4620X	SRX	2/9	2,8
FLN5520X	SRX	2/9	-
FLN6630X	SRX	2/9	-
FLN6830X	SRX	2/9	-
FLN7525X	SRX	2/9	3
FLN8625X	SRX	2/9	-
FORAMX	AMX	3/19	-
FORAMX	SRX-AMX-ISX	5/11	-
FORISX	SRX-AMX-ISX	5/11	-
FORISX	ISX	4/31	-
FORSRX	SRX-AMX-ISX	5/11	-
FORSRX	SRX	2/13	-
GD1520	ISX	4/18	0,8
GD1530	ISX	4/18	1,79
GD4006	SRX	2/12	0,8
GD6006	SRX	2/12	0,9
GD8006	SRX	2/12	1
GZ4020	SRX	2/9	0,05
GZ4025	SRX	2/9	0,05
GZ5020	SRX	2/9	-
GZ5025	SRX	2/9	-
GZ6020	SRX	2/9	-
GZ6025	SRX	2/9	0,05
GZ6030	SRX	2/9	0,05
GZ8030	SRX	2/9	0,05
KC1080X	SRX	2/7	21,75
KC4030X	SRX	2/7	-
KC5040X	SRX	2/7	17,38
KC6040X	SRX	2/7	17,96
KC7050X	SRX	2/7	19,16
KC8060X	SRX	2/7	19,87
KD1080X	SRX	2/10	2,95
KD5040X	SRX	2/10	1,69
KD6040X	SRX	2/10	1,8
KD8060X	SRX	2/10	2
MD1600	AMX	3/13	4,78
MD1800	AMX	3/13	5,32
MD2000	AMX	3/13	5,87
PB0803	ISX	4/28	0,4
PB1603	ISX	4/28	1,11
PC1406X	SRX	2/11	2,8
PC1606X	SRX	2/11	1,29
PC1806X	SRX	2/11	1,5
PC2606X	SRX	2/11	2,5
PC2806X	SRX	2/11	3
PF1080	SRX	2/7	12
PF1260	SRX	2/7	11
PF1280	SRX	2/7	14,5
PF3020	SRX	2/7	0,7
PF3040	SRX	2/7	1,48
PF4030	SRX	2/7	1,48
PF4040	SRX	2/7	2,05
PF4060	SRX	2/7	3,34

Código	Estructura	Página	Peso
PF5040	SRX	2/7	2,62
PF5050	SRX	2/7	-
PF6040	SRX	2/7	3,34
PF6060	SRX	2/7	5,1
PF7050	SRX	2/7	4,95
PF8060	SRX	2/7	6,97
PF8080	SRX	2/7	9,4
PM1414X	SRX	2/11	2,4
PM1625X	SRX	2/11	3
PM1836X	SRX	2/11	3,7
PRN1086X	SRX	2/13	11,5
PRN1266X	SRX	2/13	10
PRN1286X	SRX	2/13	13
PRN3026X	SRX	2/13	1
PRN3046X	SRX	2/13	1,7
PRN4036X	SRX	2/13	2,1
PRN4046X	SRX	2/13	2,61
PRN4066X	SRX	2/13	3,5
PRN5046X	SRX	2/13	3
PRN5056X	SRX	2/13	-
PRN6046X	SRX	2/13	3,5
PRN6066X	SRX	2/13	5
PRN6086X	SRX	2/13	-
PRN7056X	SRX	2/13	5
PRN8066X	SRX	2/13	6,2
PRN8086X	SRX	2/13	8,5
PS2476X	SRX	2/11	1
PS2676X	SRX	2/11	1,3
PS2876X	SRX	2/11	1,8
PTN1086X	SRX	2/13	15
PTN4036X	SRX	2/13	-
PTN5046X	SRX	2/13	7
PTN6046X	SRX	2/13	9
PTN7056X	SRX	2/13	9
PTN8066X	SRX	2/13	11
SRN10830VX	SRX	2/6	37,2
SRN10830X	SRX	2/6	50,5
SRN12630X	SRX	2/6	45,8
SRN12830X	SRX	2/6	56,8
SRN3215X	SRX	2/6	4,8
SRN3415X	SRX	2/6	7,5
SRN4315X	SRX	2/6	7,5
SRN4320X	SRX	2/6	8,2
SRN4420X	SRX	2/6	9,9
SRN4620X	SRX	2/6	14
SRN5420VX	SRX	2/6	9,6
SRN5420X	SRX	2/6	11,6
SRN5520X	SRX	2/6	-
SRN6420VX	SRX	2/6	11,5
SRN6420X	SRX	2/6	14
SRN6620X	SRX	2/6	-
SRN6630X	SRX	2/6	-
SRN7525VX	SRX	2/6	19,5
SRN7525X	SRX	2/6	24
SRN8620X	SRX	2/6	-
SRN8625VX	SRX	2/6	23,5
SRN8630X	SRX	2/6	32,2
SRN8830X	SRX	2/6	41,5
TA1207X	AMX	3/10	0,344
TA5510	AMX	3/17	0,255
TA7100	SRX-AMX-ISX	5/8	0,187
TA9601	AMX	3/17	0,965
TC1606X	AMX	3/19	13,285
TC1608X	AMX	3/19	17,502
TC1806X	AMX	3/19	14,917
TC1808X	AMX	3/19	19,652

Índice alfanumérico

Código	Estructura	Página	Peso	Código	Estructura	Página	Peso	Código	Estructura	Página	Peso
TC1810X	AMX	3/19	25,169	TP1260X	ISX	4/11	-	VERNSRX	SRX-AMX-ISX	5/11	-
TC1812DX	AMX	3/19	14,917	TP6040X	AMX	3/10	6,179	ZA4020X	SRX	2/10	5,26
TC1812SX	AMX	3/19	16,025	TP6040X	ISX	4/11	6,179	ZA5020X	SRX	2/10	-
TC2006X	AMX	3/19	16,549	TP6050X	AMX	3/10	7,314	ZA5025X	SRX	2/10	-
TC2008X	AMX	3/19	21,802	TP6050X	ISX	4/11	7,314	ZA6020X	SRX	2/10	-
TC2010X	AMX	3/19	27,686	TP8040X	AMX	3/10	7,592	ZA6030X	SRX	2/10	7,46
TC2012DX	AMX	3/19	16,549	TP8040X	ISX	4/11	7,592	ZA8030X	SRX	2/10	8,94
TC2012SX	AMX	3/19	17,825	TP8050X	AMX	3/10	8,963	ZN1000X	ISX	4/9	2,093
TE1041	AMX	3/17	5,017	TP8050X	ISX	4/11	8,963	ZN1010X	AMX	3/9	3,83
TE1051	AMX	3/17	6,412	TP8060X	ISX	4/11	-	ZN1010X	ISX	4/9	3,83
TE1660X	AMX	3/19	13,503	TQ1080	SRX	2/8	12	ZN1011X	AMX	3/9	-
TE1680X	AMX	3/19	17,736	TQ1260	SRX	2/8	11	ZN4001X	ISX	4/9	-
TE1810X	AMX	3/19	24,658	TQ1280	SRX	2/8	14,5	ZN4011X	AMX	3/9	0,575
TE1812X	AMX	3/19	29,409	TQ3020	SRX	2/8	0,7	ZN5001X	ISX	4/9	-
TE1860X	AMX	3/19	15,156	TQ3040	SRX	2/8	1,5	ZN5011X	AMX	3/9	0,805
TE1880X	AMX	3/19	19,907	TQ4030	SRX	2/8	1,5	ZN6000X	ISX	4/9	1,127
TE2010X	AMX	3/19	27,347	TQ4040	SRX	2/8	2,1	ZN6000X	ISX	4/9	1,127
TE2012X	AMX	3/19	32,616	TQ4060	SRX	2/8	3,5	ZN6010X	AMX	3/9	-
TE2060X	AMX	3/19	16,808	TQ5040	SRX	2/8	2,7	ZN8000X	ISX	4/9	1,587
TE2080X	AMX	3/19	22,077	TQ6040	SRX	2/8	3,5	ZN8010X	AMX	3/9	-
TE6041	AMX	3/17	2,787	TQ6060	SRX	2/8	5,5	ZN5011X	AMX	3/9	-
TE6051	AMX	3/17	3,562	TQ6610	SRX	2/8	-	ZN6000X	ISX	4/9	-
TE8041	AMX	3/17	3,902	TQ7050	SRX	2/8	5	ZN6000X	ISX	4/9	-
TE8051	AMX	3/17	4,987	TQ8060	SRX	2/8	7	ZN6010X	AMX	3/9	-
TF1660X	AMX	3/12	15,21	TQ8080	SRX	2/8	9,5	ZN8000X	ISX	4/9	-
TF1680X	AMX	3/12	19,16	TS0060	SRX-AMX-ISX	5/8	1,67	ZN8010X	AMX	3/9	-
TF1810X	AMX	3/12	26,198	TS0080	SRX-AMX-ISX	5/8	2,236				
TF1860X	AMX	3/12	17,261	TS0100	SRX-AMX-ISX	5/8	2,802				
TF1880X	AMX	3/12	21,729	TS0120	SRX-AMX-ISX	5/8	3,368				
TF2010X	AMX	3/12	29,208	TS0160	SRX-AMX-ISX	5/8	4,496				
TF2060X	AMX	3/12	19,235	TS1004	AMX	3/12	0,642				
TF2080X	AMX	3/12	24,222	TS1005	AMX	3/12	0,833				
TK1600	AMX	3/16	3,21	TS2004	AMX	3/12	1,215				
TK1800	AMX	3/16	3,48	TS2005	AMX	3/12	1,607				
TK2000	AMX	3/16	3,76	TS6009	SRX	2/11	1				
TM2664X	AMX	3/8	58,612	TS7009	SRX	2/11	1				
TM2684X	AMX	3/8	68,725	TS8009	SRX	2/11	1				
TM2804X	AMX	3/8	87,047	TT1806X	AMX	3/19	16,408				
TM2805VX	AMX	3/8	96,311	TT1808X	AMX	3/19	21,617				
TM2824X	AMX	3/8	98,038	TT1810X	AMX	3/19	27,686				
TM2825X	AMX	3/8	105,449	TT2006X	AMX	3/19	18,203				
TM2864VX	AMX	3/8	65,583	TT2008X	AMX	3/19	23,982				
TM2864X	AMX	3/8	64,227	TT2010X	AMX	3/19	30,715				
TM2865VX	AMX	3/8	71,687	TT2015X	SRX	2/12	0,9				
TM2865X	AMX	3/8	70,331	TT3015X	SRX	2/12	1				
TM2884VX	AMX	3/8	77,068	TT3020X	SRX	2/12	1,2				
TM2884X	AMX	3/8	75,282	TT4015X	SRX	2/12	1,8				
TM2885VX	AMX	3/8	83,609	TT4020X	SRX	2/12	2				
TM2885X	AMX	3/8	81,822	TT5020X	SRX	2/12	2,5				
TM2904X	AMX	3/8	94,623	TT5025X	SRX	2/12	2				
TM2905VX	AMX	3/8	104,609	TT6020X	SRX	2/12	2,7				
TM2924X	AMX	3/8	106,549	TT6025X	SRX	2/12	2,5				
TM2925X	AMX	3/8	114,431	TT6030X	SRX	2/12	3,8				
TM2964X	AMX	3/8	69,841	TT8030X	SRX	2/12	4,5				
TM2965VX	AMX	3/8	77,921	TU1000X	ISX	4/10	-				
TM2965X	AMX	3/8	76,417	VA7910	SRX-AMX-ISX	5/5	0,855				
TM2984X	AMX	3/8	81,838	VA7915	SRX-AMX-ISX	5/5	1,128				
TM2985VX	AMX	3/8	90,831	VA7930	SRX-AMX-ISX	5/5	0,315				
TM2985X	AMX	3/8	88,849	VA7950	SRX-AMX-ISX	5/5	0,438				
TP1040X	AMX	3/10	9,005	VA7975	SRX-AMX-ISX	5/5	0,578				
TP1050X	AMX	3/10	10,617	VA8300	SRX-AMX-ISX	5/5	0,945				
TP1050X	ISX	4/11	10,617	VERNAMX	AMX	3/19	-				
TP1060X	ISX	4/11	-	VERNISX	ISX	4/31	-				
TP1240X	AMX	3/10	10,418	VERNSRX	SRX	2/13	-				
TP1250X	AMX	3/10	12,26	VERNAMX	SRX-AMX-ISX	5/11	-				
TP1250X	ISX	4/11	12,26	VERNISX	SRX-AMX-ISX	5/11	-				

Soluciones ABB

División Low Voltage Products



Material eléctrico **NIESSEN**

- Series de superficie y de empotrar
- Series estancas
- Sistemas de centralización

Soluciones de automatización

- Sistema de automatización ABB i-bus KNX
- Planner y soluciones Wireless
- Sistema de comunicación Welcome
- Reguladores electrónicos, detectores de movimiento, sonido ambiental, ...

Soluciones de iluminación



Aparata modular

- Interruptores automáticos
- Interruptores diferenciales e interruptores combinados
- Protectores contra sobretensiones
- Dispositivos de mando y control
- Aparata de medida y gestión de la energía
- Amplia gama de elementos auxiliares y accesorios



Interruptores de Baja Tensión

- Interruptores automáticos en caja moldeada
- Interruptores automáticos en bastidor abierto
- Interruptores - seccionadores
- Interruptores - conmutadores
- Interruptores - fusible
- Protección diferencial

Soluciones ABB

División Low Voltage Products



Aparatos de protección, maniobra y control

- Contactores, minicontactores y relés térmicos
- Elementos de mando y señalización
- Guardamotores
- Relés electrónicos
- Fuentes de alimentación
- Finales de carrera
- Arranadores suaves
- Monitor de arco



Dispositivos de seguridad Jokab Safety

- Autómata de seguridad Pluto y Pluto AS-i
- Sistema de seguridad Vital y Tina
- Relés de seguridad
- Cortina y barrera fotoeléctrica
- Detectores, interruptores y bloqueos
- Dispositivos de mando
- Paros de emergencia
- Sistemas de cerramientos



Material de conexión eléctrico y electrónico **entrelec**

- Bornas de conexión
- Bloques de medida Essailec
- Electrónica
- Interfast - conexión rápida PLC's
- Sistemas de identificación y etiquetado

Mando y señalización **entrelec**:

- Conmutadores de mando y señalización
- Pulsadores y pilotos de mando y señalización
- Cajas de señalización
- Conmutadores de levas Camline



Cajas y armarios de distribución

- Cajas aislantes Europa - Estancas y cajas de derivación
- Cajas Europa con placa de montaje IP65
- Armarios de distribución con puerta metálica UK500 - A300 - U - AT
- Armarios Gemini IP66
- Armarios metálicos de doble aislamiento A y sistemas modulares de distribución CombiLine M y SMISSLINE



Envoltorios de automatización metálicos y de acero inoxidable

- Armarios IP65 de fijación mural Serie SR2 y SRX
- Armarios IP65 de pavimento Serie AM2 y AMX
- Armarios IP65 combinables de pavimento Serie IS2 e ISX
- Pupitres IP55 Serie C2
- Elementos para gestión térmica de cuadros
- Canaletas termoplástico sin plomo y libre de halógenos



Sistema de cuadros para distribución ArTu®

- Estructuras componibles ArTu L
- Estructuras monobloque ArTu M
- Estructuras componibles ArTu K hasta 6300 A



Sistemas de Baja Tensión

- Cuadros de distribución principal MNSR, de más de 3200 A
- Centros de Control de Motores a cajones extraíbles MNS
- Cuadros inteligentes MNSiS para la integración directa en el sistema de control DCS de planta

Red de Ventas

División Low Voltage Products

Área Cataluña

C/ Illa de Buda, 55 - Pol. Ind. S. O.
08192 SANT QUIRZE DEL VALLÈS
Tel.: 934 842 112 - Fax: 934 842 192

Baleares

Gremi Passamaners, 24, 2º, Oficina 5
Polígono Son Rossinyol
07009 PALMA DE MALLORCA
Tel.: 971 434 765 - Fax: 971 434 766

Área Centro

San Romualdo, 13
28037 MADRID
Tel.: 915 810 505 - Fax: 915 810 065

Canarias

Antonio María Manrique, 3 - Planta 2ª, Oficina 5
35011 LAS PALMAS DE G. CANARIA
Tel.: 928 277 707 - Fax: 928 260 816

Área Norte

Bº Galindo, s/n, Edif. ABB
48510 TRAPAGARÁN
Tel.: 944 858 430 - Fax: 944 858 436

Guipúzcoa

Polígono de Aranguren, 6
20180 OIARTZUN
Tel.: 943 260 266 - Fax: 943 260 240

Aragón

Ctra. Madrid km. 314, Edif. ABB
50012 ZARAGOZA
Tel.: 976 769 355 - Fax: 976 769 359

Navarra y La Rioja

Navarra, 5 Ofic. 9
31012 PAMPLONA
Tel.: 948 176 668 - Fax: 948 260 282

Área Levante

Narciso Monturiol y Estarriol, 17-B
Edificio As Center Azul - Oficinas b-1, b-2, b-11
Parque Tecnológico
46980 PATERNA
Tel.: 963 617 651 - Fax: 963 621 366

Murcia

Avda. Ciudad de Aranjuez, 18
30007 MURCIA
Tel.: 968 241 626 - Fax: 968 233 092

Área Noroeste

Polígono San Cristóbal - c/ Plata, 14, Nave 1
47012 VALLADOLID
Tel.: 983 292 644 - Fax: 983 395 864

Galicia

Almirante Lángara, 8º - 1º
15011 LA CORUÑA
Tel.: 981 275 099 - Fax: 981 278 844

Asturias

Avda. del Llano, 52 bajo
33209 GIJÓN
Tel.: 985 151 529 / 150 445 - Fax: 985 141 836

Área Sur

Avenida Pintor Sorolla, 125, 4º G
29018 MÁLAGA
Tel.: 952 295 648 - Fax: 952 299 071

Avda. San Francisco Javier, 9
Edif. Sevilla 2, Planta 11, módulo 9
41018 SEVILLA

Tel.: 954 661 203 / 654 511 - Fax: 954 661 431

Centro Logístico Baja Tensión

Parc Logístic de l'Alt Penedès
Polígono industrial Can Bosc d'Anoia
(Pas de Piles)
08739 SUBIRATS (Barcelona)

Atención al Cliente:

Tel.: 902 11 15 11
Fax: 900 48 48 49

www.abb.es/bajatension

Fábrica Niessen

Pol. Ind. de Aranguren, 6
20180 OIARTZUN
Tel.: 943 260 101
Fax: 943 260 240

Atención al Cliente Niessen:

Tel.: 902 11 15 11
Fax: 900 48 49 50

www.abb.es/niessen

Soporte Técnico

Atención al cliente para asesoramiento técnico en productos y aplicaciones, dirigirse a:

Para productos ABB y Entelec
sopORTE-tecnico.abb@es.abb.com

Para productos Niessen
sopORTE.niessen@es.abb.com

Contacte con nosotros

Asea Brown Boveri, S.A.

Low Voltage Products

C/ San Romualdo, 13

28037 Madrid

Tel: 91 581 93 93

Fax: 91 754 51 50

www.abb.es/bajatension



Más información en:



Los datos y figuras no son vinculantes. ABB se reserva el derecho a modificar el contenido de este documento sin previo aviso en función de la evolución técnica de los productos.

1TXA804015D0701-000114