

Laukaisupiirin valvontarele

SPER 1B1 C4

Ostajan opas



Ominaisuudet

- Katkaisijan laukaisupiirien ja muiden tärkeiden ohjauspiirien jatkuva valvonta
- Esiaseteltu toiminta-aika estää tarpeettomat hälytykset katkaisijan ohjauksissa
- Ilmoitukset releen toiminnasta merkkivalolla releen etupaneelissa sekä lähtöreleen kautta
- Havaitsee valvotun piirin sisäiset kosketinviat, kosketinten hitsautumisen ja apujännitehäiriöt
- Osa SPACOM-tuoteperhettä ja ABB:n sähköjakeluautomaatiojärjestelmää

Sovellusalue

Laukaisupiirin valvontarelettä SPER 1B1 C4 käytetään tärkeiden ohjauspiirien kuten sähköaseman katkaisijoiden ja erottimien ohjauspiirien ja hälytyspiirien valvontaan. Yleensä tarvitaan yksi valvontarele valvottavaa piiriä kohti. Jos piirissä on useita valvottavia haaroja, tarvittava määrä releitä voidaan kytkeä samaan ohjauspiiriin.

Valvontarele SPER 1B1 C4 muodostuu standardin mukaisesta 11-napaisesta pistokerele-yksiköstä ja vastaavasta liitinkannasta kiskoasennusta varten. Laukaisupiirin valvontarele on saatavilla myös COMBIFLEX-versiona (tuotteet SPER 1C1 ja SPER 1C2).

Rakenne

Valvontarele havaitsee piirin katkokset, huonosta galvaanisesta kosketuksesta aiheutuvan suuren ylimenovastuksen, kosketinten kasvaneen ylimenovastuksen, ohjauskosketinten hitsautumisen, ohjausjännitteen katoamisen ja releen syöttöjännitteen katoamisen.

Valvontarele sisältää vakiovirtageneraattorin, optoeristimen, liipaisupiirin, ajastinpiirin, kaksi merkkivaloa ja lähtöreleen.

Vakiovirtageneraattori syöttää pienen virran valvottavan piirin läpi. Jos virtaa ei piirissä olevan vian vuoksi pystytä syöttämään piirin läpi, rele toimii. Kun liipaisupiiri havaitsee vian valvotussa piirissä, rele antaa vikailmoituksen ja ohjaa lähtörelettä asetellun kolmen sekunnin viiveen kuluttua. Lähtörele on normaalisti vetäneenä, ja kun rele toimii, lähtörele päästää. Lähtörele päästää myös, jos releen syöttöjännite häviää.

Valvontapiiri on optisesti erotettu releen muusta piiristöstä. Siten releen syöttö voidaan ottaa erillisestä lähteestä, vaikka se normaalisti otetaan valvotusta piiristä.

Syöttöjännite

Rele tarvitsee toimiakseen jatkuvan apujännitteen. SPER 1B1 C4 -releen apujännitealue on 40...265 V DC. Normaalisti releen apujännite ja valvottavan piirin jännite on sama. Piirit ovat kuitenkin releessä galvaanisesti erotettuja. Releen syöttöön ja valvottavan piirin syöttöön voidaan käyttää erillisiä jännitelähteitä.

Joissakin tapauksissa valvontarelettä voidaan syöttää myös valvottavasta piiristä. Valvontareleen vaatiman noin 7 mA virran ei saa vaikuttaa valvottavan piirin komponentteihin kuten laukaisukeloihin, eikä valvottavan piirin jännitteen saa laskea alle 40 V DC.

Tekniset tiedot

Taulukko 1: Valvottu piiri

Valvotun piirin jännite		40...265 V DC
Mittausvirta, tyypillisesti		1,5 mA
Valvotun piirin minimijännite		>40 V DC
Tyypillinen vastus jännitteillä	48 V DC	1,2 k Ω /4W
	60 V DC	5,6 k Ω /4W
	110 V DC	22 k Ω /4W
	220 V DC	28,8 k Ω /4W tai 33 k Ω /4W

Taulukko 2: Ajastinpiiri

Toimintaviive, tyypillisesti	3 s
Palautumisaika, tyypillisesti	1 s

Taulukko 3: Apujännite ja virrankulutus

Nimellisjännite U_n	48/60/110/220 V DC
Jännitealue	40...265 V DC
Virrankulutus, tyypillisesti	7 mA

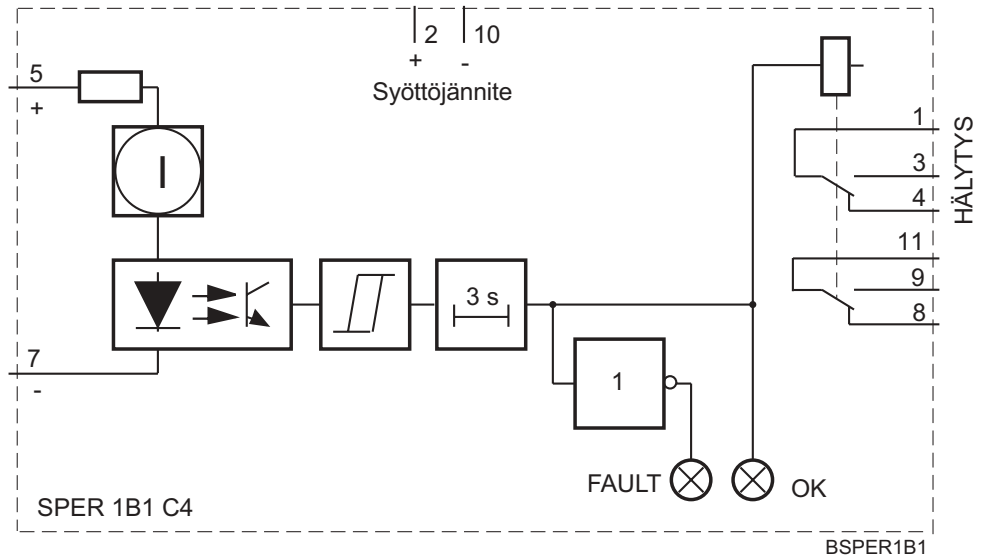
Taulukko 4: Lähtörele

Liittimet	1-3-4/8-9-11
Nimellisjännite	250 V AC/DC
Jatkuva virtakestoisuus ($L/R \leq 40$ ms) jännitteellä 220/110/48 V DC	0,15/0,25/1 A

Taulukko 5: Koestus ja standardit

Koestusjännitteet	Eristysjännitekoe (IEC 60255-5)	2 kV, 50 Hz, 1 min
	Syöksyjännitekoe (IEC 60255-5)	5 kV, 1,2/50 μ s, 0,5 J
Häiriökoestus	Suurtaajuuden pulssin sieto (IEC 60255-5)	2,5 kV, 1 MHz
	Nopeat transientit (IEC 61000-4-4)	2 kV, 5/50 ns, 1 min
	Kipinätesti (SS 436-15-03)	4...8 kV
Ympäristöolosuhteet	Käyttölämpötila-alue	-10...+55 °C
	Kosteus- ja lämpökestoisuus (IEC 60068-2-30)	93...95 %, +55 °C, 6 x 24 h
	Kuljetus- ja varastointilämpötila	-40...+70 °C
Paino	SPER 1B1 C4	~0,2 kg
	11-napainen kanta, PC-ZL 2	~0,05 kg

Lohkokaavio



Kuva 1 Lohkokaavio

Tilaus

Määrittele tilauksen yhteydessä:

Tilastiedot	Esimerkkitalaus
1. Tyypimerkintä ja määrä	SPER 1B1 C4, 5 kpl
2. Tilausnumero	RS 485 004-AA
3. Apujännite	$U_{aux}=110\text{ V DC}$
4. Lisävarusteet	PC-ZL 2, liitinkanta, RS 961 051-AA, 5 kpl

Tilausnumerot

Valvontarele, SPER 1B1 C4	RS 485 004-AA
Liitinkanta, PC-ZL 2	RS 961 051-AA
Virranrajoitusvastus, SPE-ZR3	RS 961 015-AA

Viitteet

Lisätietoja

Käsikirja "User's manual and technical description SPER 1B1 C4, SPER 1C1, SPER 1C2"	1MRS 750231-MUM EN
---	--------------------



ABB Oy

Sähköjarkeluautomaatio
PL 699

65101 Vaasa

Puh.+358 10 22 11

Fax +358 10 224 1094

www.abb.com/substationautomation