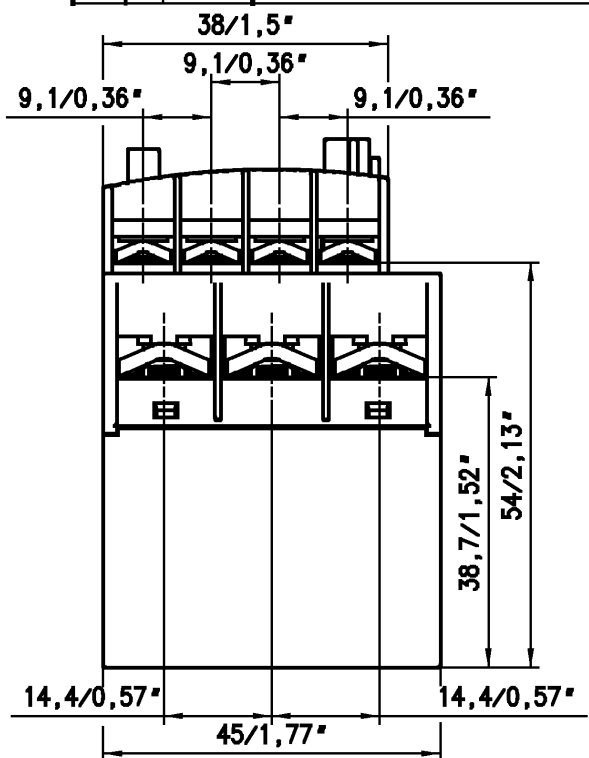
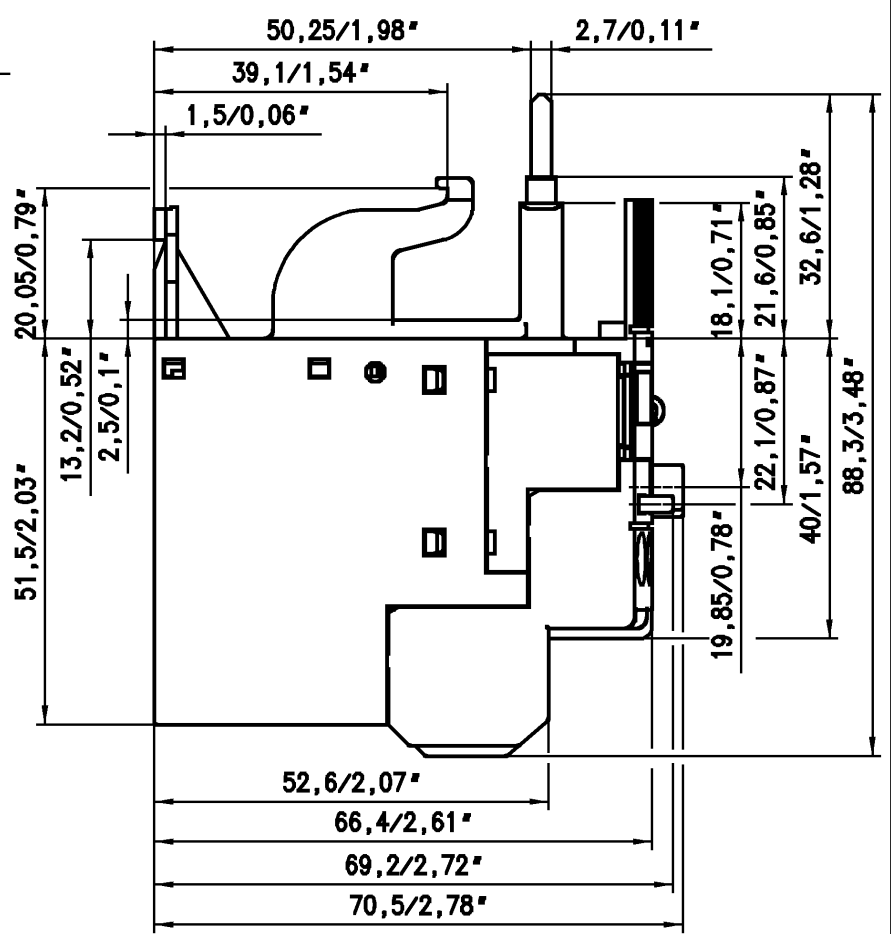
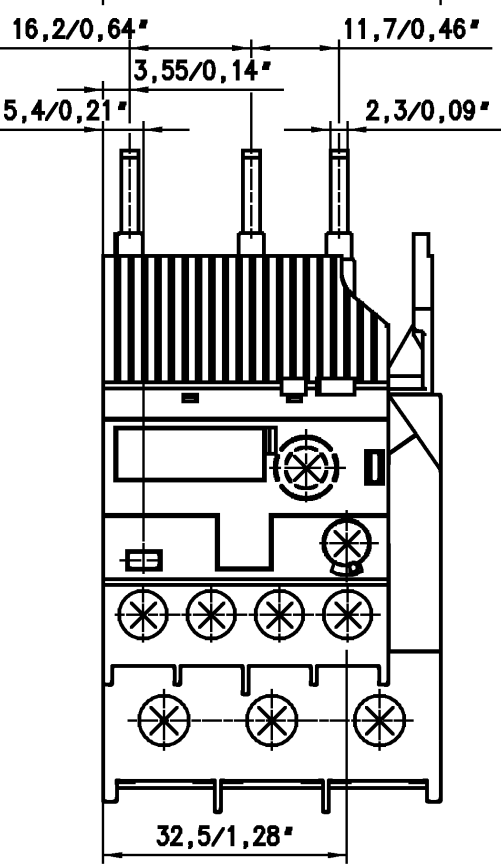


Einheit	ZC	Pos.-Nr.	Text	Ident-Nummer	EC	Aend.	Masse/E	III
						I	II	



Massänderungen vorbehalten!
changes of dimensions reserved!



Für dieses Dokument und den darin dargestellten Gegenstand behalten wir uns alle Rechte vor. Vervielfältigung, Bekanntheit an Dritte oder Verwertung seines Inhaltes sind ohne unsere ausdrückliche Zustimmung verboten. We reserve all rights in this document and in the information contained therein. Reproduction, use or disclosure to third parties without express authority is strictly forbidden. © Copyright 2010 ABB

Aend.	a	Z70003 v.28.03.08	Entst. aus:	Ausgest.: 19.09.08 AnDi	Massstab	Sep.SL gleicher Nr. <input type="checkbox"/>	Sep.SL anderer Nr. <input type="checkbox"/>			
	b	700686 v.26.02.09	Ersatz fuer:	Gepueft: 11.03.10 RiKo	1:1	Ohne sep. Stckl.: <input checked="" type="checkbox"/>	Ueberr. Stelle:			
	c	20000701063	Ers. durch:	Normgepr.:		Dok.-Art	Format	Sprache	Bl. Nr.	Anz. Bl.
			Zust. Stelle: STO/CLD	Freigeq.: 11.03.10 GuNi		I	A4	D	1	1

Titel: **Massbild TF42 (mm/inch) Dimensional drawing** **1SA Z70 0405**