

ROBOTICS

IRB 7600

Industrieroboter



Der Schwerlast-Roboter

Der IRB 7600 ist – unabhängig vom Industriesegment – der ideale Roboter für Schwerlastapplikationen. Die fünf Versionen verfügen über Traglasten von 500 kg, 400 kg, 340 kg, 325 kg und 150 kg. Mit dem IRB 7600 lassen sich schwere Vorrichtungen bewegen, Rohkarosserien umsetzen, Maschinen anheben, schwere Teile in Hängeförderer einhängen, Schwerlasten in Gießereien und Schmieden transportieren, Maschinen be- und entladen, große und schwere Paletten handhaben und vieles mehr.

Eine sichere Investition

Ein wichtiger Gesichtspunkt bei Roboterapplikationen mit Nutzlasten von bis zu 500 kg ist die Sicherheit der Bediener und der Schutz des Roboters. ABB hat aus diesem Grund in die Steuerung eine Vielzahl von Softwarefunktionen integriert, die alle eines zum Ziel haben: aktive Sicherheit.

Anwendungsbereiche

Maschinenbedienung
Materialhandhabung
Pressenverkettung
Punktschweißen

Merkmale der aktiven Sicherheit

Die Kollisionserkennung führt zu einer wesentlichen Reduzierung von Kollisionskräften. Mit der elektronischen Bahnstabilisierung werden die aktuelle Beschleunigung, Reibung, Schwerkraft und Trägheitsmomente berücksichtigt. Die entsprechende Funktion TrueMove stellt sicher, dass der Roboter auf seiner geplanten Bahn bleibt. Das aktive Bremssystem steuert den Bremsvorgang so, dass der Roboter die Bahn nicht verlässt. Die Funktion QuickMove stellt die Selbstoptimierung durch selbstständige Anpassung an die tatsächliche Nutzlast sicher. Hierdurch verfügt der Roboter in jedem Lastbereich über die maximale Leistung.

Lieferbar mit OmniCore-Steuerung

Die OmniCore-Steuerung bietet eine erstklassige Bewegungssteuerung, 20 Prozent Energieeinsparung, viele Sicherheitsfunktionen sowie unzählige weitere Optionen. Schnellere Leistung und verbesserte Flexibilität ermöglichen eine höhere Produktivität und die Fähigkeit, auf veränderte Marktanforderungen zu reagieren.

Spezifikation				
Roboter-version	Reichweite	Traglast	Schwerpunkt d. Nutzlast	Handgelenkdrehmoment
IRB 7600-500	2,55 m	500 kg	360 mm	3010 Nm
IRB 7600-400	2,55 m	400 kg*	512 mm	3010 Nm
IRB 7600-340	2,80 m	340 kg*	360 mm	2750 Nm
IRB 7600-325	3,10 m	325 kg*	360 mm	2680 Nm
IRB 7600-150	3,50 m	150 kg	360 mm	1880 Nm

Anzahl der Achsen:	6
Zusatzlast:	alle Versionen können mit zusätzlichen Lasten versehen werden: 50 kg am Oberarm und 550 kg am Rahmen von Achse 1
Schutzart / Ausführung:	IP67 / Standard, IP67 / Foundry Plus 2
Montageart:	Boden
Integrierte Anwenderschnittstelle:	abhängig vom gewählten Kabelpaket
Integrierte Druckluftleitungen:	abhängig vom gewählten Kabelpaket
Robotersteuerung:	OmniCore V400XT, IRC5-Standardsteuerung, IRC5 Panel Mounted Controller

* optional in LeanID-Ausführung mit geringerer Traglast

Leistung					
	-500	-400	-340	-325	-150
Positionswiederholgenauigkeit:	0,08	0,19	0,27	0,19	0,10
Bahnwiederholgenauigkeit:	0,30	1,27	0,23	0,40	0,59

Bewegung	Arbeitsbereich
Achse 1	+180° bis -180°
Achse 2	+85° bis -60°
Achse 3	+60° bis -180°
Achse 4	+300° bis -300°
Achse 5	+100° bis -100°
Achse 6	+360° bis -360°*

* ± 220° mit LeanID

Bewegung	Max Achsgeschwindigkeit		
	IRB 7600-325/500	IRB 7600-340/400	IRB 7600-150
Achse 1	75°/s	75°/s	100°/s
Achse 2	50°/s	60°/s	60°/s
Achse 3	55°/s	60°/s	60°/s
Achse 4	100°/s	100°/s	100°/s
Achse 5	100°/s	100°/s	100°/s
Achse 6	160°/s	160°/s	190°/s

Elektrische Anschlüsse	
Netzspannung:	200–600 V, 50/60 Hz
Leistungsaufnahme:	3,4 kW

Maße / Gewicht	
Robotergrundfläche:	1206,5 × 791 mm
Gewicht:	2400 – 2450 kg

Betriebsbedingungen	
Umgebungstemperatur:	+5 °C bis +50 °C
Bei Transport und Lagerung:	-25 °C bis +55 °C
Kurzfristig (max. 24 Stunden):	bis zu +70 °C
Relative Luftfeuchtigkeit:	max. 95 %
Geräuschpegel:	max. 73 dB (A)
Emission:	EMC/EMI-abgeschirmt

Arbeitsbereich

IRB 7600-400/2.55 u. -500/2.55

IRB 7600-340/2.8

IRB 7600-325/3.1

IRB 7600-150/3.5

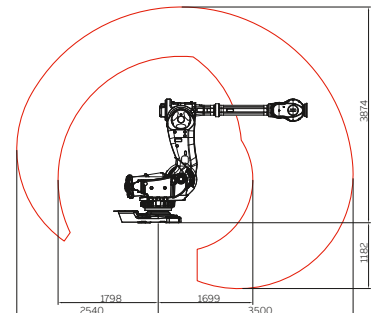
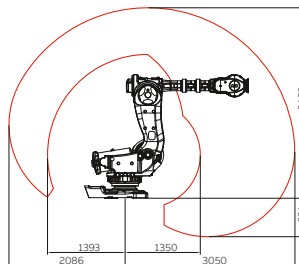
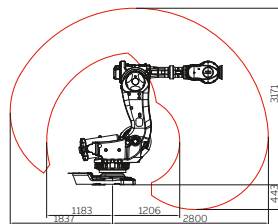
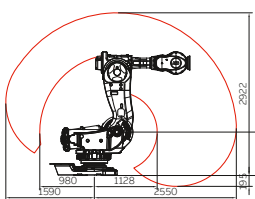


ABB AG

Division Robotics

Grüner Weg 6

D-61169 Friedberg

Telefon: +49 60 31 85-0

E-Mail: robotics@de.abb.com

www.abb.de/robotics

Hinweis:

Technische Änderungen der Produkte sowie Änderungen im Inhalt dieses Dokuments behalten wir uns jederzeit ohne Vorankündigung vor. Bei Bestellungen sind die jeweils vereinbarten Beschaffenheiten maßgebend. Die ABB AG übernimmt keinerlei Verantwortung für eventuelle Fehler oder Unvollständigkeiten in diesem Dokument.

Wir behalten uns alle Rechte an diesem Dokument und den darin enthaltenen Gegenständen und Abbildungen vor. Vervielfältigung, Bekanntgabe an Dritte oder Verwertung seines Inhaltes – auch von Teilen – ist ohne vorherige schriftliche Zustimmung durch die ABB AG verboten.

Copyright©2024 ABB, alle Rechte vorbehalten