

# SACE FORMULA A0-A1-A2

RHL - Blocco a chiave (in aperto) per comando a maniglia rotante A0-A1-A2 diretto e rinviato.

RHL - Rotary handle (open position) operating mechanism key lock A0-A1-A2 direct and door mounted.

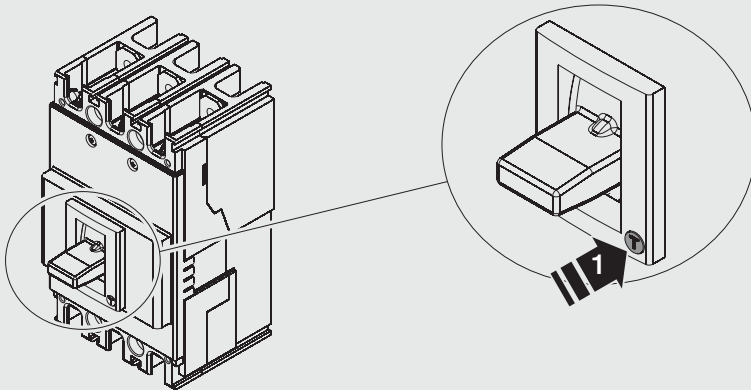
RHL - Schlüsselverriegelung (AUS-Stellung) für Drehhebelantrieb A0-A1-A2 direkt und Übertragen.

RHL - Verrouillage par clef (en position ouverte) par commande par poignée rotative A0-A1-A2 directe et renvoyée.

RHL - Bloqueo a llave (posición de abierto) para mando giratorio A0-A1-A2 directo y reenviado.

RHL - 直动型或加长型旋转手柄（断开位置）的钥匙锁 A0-A1-A2

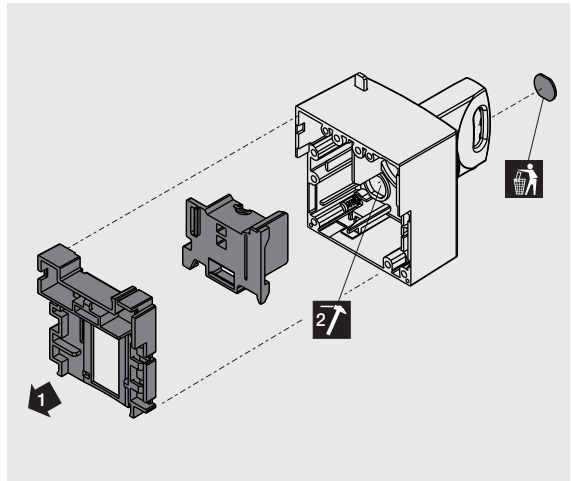
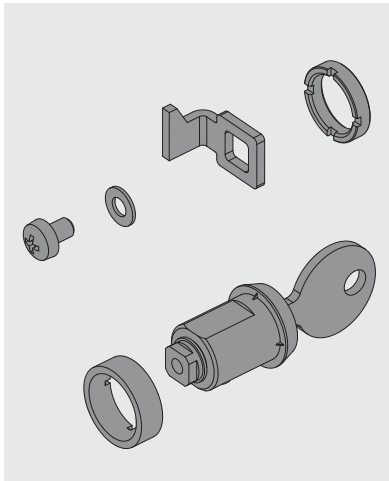
A0-A1-A2/III-IV



RHD-RHE

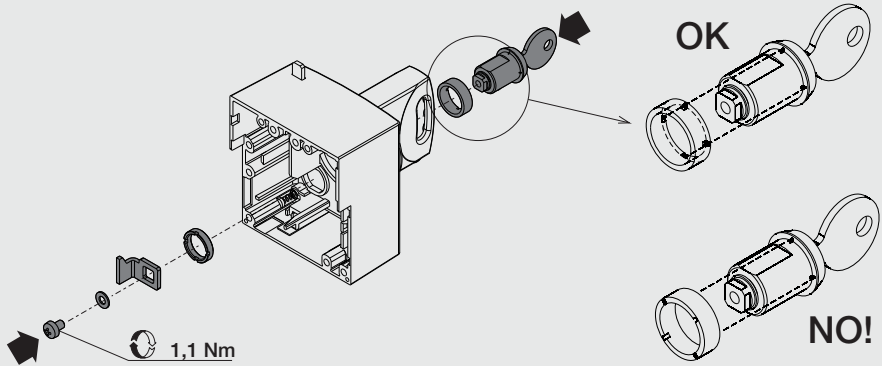
A

RHD

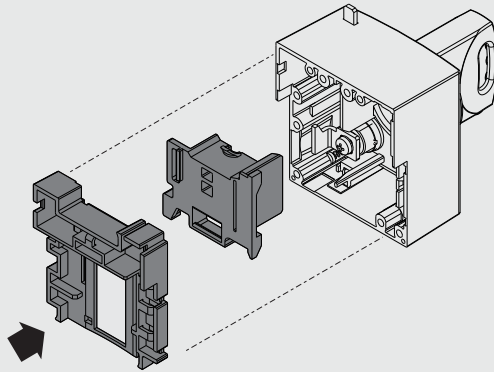


**B**

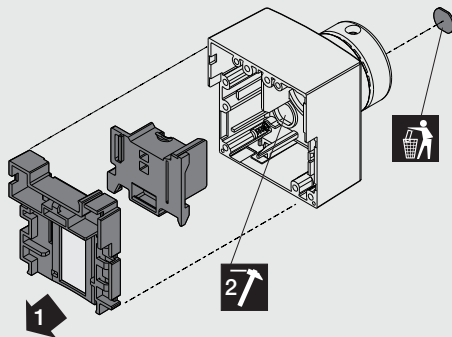
RHD

**C**

RHD

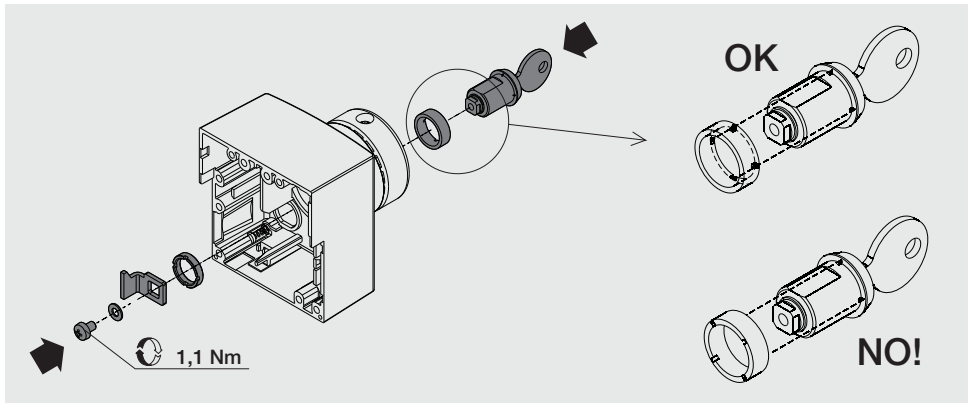
**D**

RHE



E

RHE



F

RHE

