

**Safety-Druckmessumformer
Typ 268H/N**



Das Unternehmen

Wir sind ein weltweit führendes Unternehmen im Bereich der Konstruktion und Herstellung von Messgeräten für die Steuerung und Regelung von Produktionsverfahren, Durchflussmessungen, Gas- und Flüssigkeitsanalysen und Umweltschutzanwendungen.

ABB ist einer der Marktführer im Bereich Prozessautomatisierungstechnologie und bietet Kunden auf der ganzen Welt unter anderem Anwendungserfahrung, Service und Unterstützung.

Wesentliche Grundsätze unserer Unternehmensphilosophie sind Teamarbeit, ein Höchstmaß an Fertigungsqualität, modernste Technologie und erstklassiger Kundendienst.

Qualität, Präzision und Leistungsfähigkeit der Produkte unseres Unternehmens sind das Ergebnis einer Kombination aus über 100 Jahren Erfahrung mit der kontinuierlichen Entwicklung innovativer Konstruktionen unter Einbeziehung modernster Technologien.

EN ISO 9001: 2000



Cert. No. Q5907 (UK)

ISO 9001: 2000



Cert. No. 9/90A (Italy)

Kennzeichnung der Warnhinweise



Warnung

Ein Hinweis, der auf eine mögliche Gefahr schwerer oder lebensgefährlicher Verletzungen hinweist.



Anmerkung

Zusätzliche Information.



Achtung

Ein Hinweis, der auf eine mögliche Gefahr von Schäden am Produkt, Prozess oder der Umgebung hinweist.



Wichtig

Verweis auf weitere technische Detailinformationen.

Ungeachtet der Tatsache, dass die mit „**WARNUNG**“ gekennzeichneten Warnhinweise auf Verletzungsgefahren und die mit „**ACHTUNG**“ gekennzeichneten Warnhinweise auf die Gefahr einer Beschädigung von Ausrüstungen oder Gegenständen hinweisen, wird darauf hingewiesen, dass der Betrieb von beschädigten Ausrüstungen unter bestimmten Einsatzbedingungen zu einer Veränderung des Prozessablaufs und dadurch zu schweren oder lebensgefährlichen Verletzungen führen kann. Aus diesem Grunde sind stets sämtliche mit „**WARNUNG**“ und „**ACHTUNG**“ gekennzeichneten Warnhinweise zu befolgen.

Die in diesem Handbuch enthaltenen Informationen sind ausschließlich zur Unterstützung des Anwenders beim effektiven und sicheren Betrieb unserer Produkte gedacht. Jegliche Verwendung dieses Handbuch zu einem anderen Zweck sowie die Wiedergabe des Inhalts dieses Handbuchs vollständig oder in Teilen ohne vorherige schriftliche Einverständniserklärung von ABB ist ausdrücklich untersagt.

Gesundheitsschutz und Sicherheit

Um sicherzustellen, dass unsere Produkte sicher sind und von ihnen keine Gesundheitsgefahr ausgeht, sind folgende Punkte zu beachten:

1. Alle relevanten Abschnitte dieser Betriebsanleitung sind vor dem Beginn von Arbeiten aufmerksam durchzulesen.
2. Sämtliche Warnschilder auf Behältern und Verpackungen sind zu beachten.
3. Installation, Betrieb, Wartung und Instandhaltungsarbeiten dürfen ausschließlich durch entsprechend geschultes Personal unter Beachtung der dafür gegebenen Anweisungen durchgeführt werden. Falls eine dieser Anweisungen nicht eingehalten wird, trägt der Benutzer des Produkts die vollständige Verantwortung für alle eintretenden Folgen.
4. Um Unfälle beim Betrieb mit hohen Drücken oder hohen Temperaturen zu vermeiden, sind stets die allgemein üblichen Sicherheitsmaßnahmen zu beachten.
5. Chemikalien dürfen nicht in der Nähe von Wärmequellen aufbewahrt werden und sind vor extremen Temperaturen zu schützen. Pulverförmige Chemikalien sind stets trocken zu halten. Beim Umgang mit Chemikalien sind stets die allgemein üblichen sicheren Arbeitsabläufe einzuhalten.
6. Bei der Entsorgung von Chemikalien ist sicherzustellen, dass niemals mehrere Chemikalien miteinander vermischt werden.

Zusätzliche Sicherheitsanweisungen für den Betrieb des in diesem Handbuch beschriebenen Produkts und sämtliche relevanten Gefahrstoff-Datenblätter (sofern vorhanden) sowie Instandhaltungs- und Ersatzteilinformationen sind vom Hersteller unter der auf der Rückseite dieses Handbuchs angegebenen Adresse erhältlich.

INHALTSVERZEICHNIS

Kapitel	Seite
EINLEITUNG	3
TRANSPORT, LAGERUNG, HANDHABUNG UND PRODUKTKENNZEICHNUNG	4
SICHERHEITSPHILOSOPHIE 5LEBENSZYKLUSAKTIVITÄTEN	6
FUNKTIONSWEISE	9
INSTALLATION	12
ELEKTRISCHE ANSCHLÜSSE	13
ELEKTRISCHE ANFORDERUNGEN	15
INBETRIEBNAHME UND KONFIGURATION	16
KALIBRIERUNG	17
ABNAHMEPRÜFUNG VOR DER INBETRIEBNAHME - PRÜFTEST	19
ZERLEGEN UND ZUSAMMENBAUEN	20
EINFACHE FEHLERFINDUNG	22
RÜCKSENDE-FORMALITÄTEN	23
ANHANG MESSUMFORMER MIT "ANZEIGEN"- OPTION	24
ANHANG FÜR DAS COMETER - ANALOGE LCD-ANZEIGE MIT HART-PROGRAMMIER- FUNKTION UND PROMETER- PROGRAMMIERBARER ANZEIGER	25
ANHANG PV-SCALING	30
ANHANG OPTION "BLITZSCHUTZ" FÜR MESSUMFORMER	31
ANHANG EINSATZ VON HARDWARE-SCHALTERN AUF DER SEKUNDÄRELEKTRONIK.....	34
ANHANG FÜR EINSTELLBARE AUSGANGS- FUNKTIONEN	34
ANHANG FÜR AUSGANGS-%-RERANGING	37
ANHANG "EX-SCHUTZ"-ANFORDERUNGEN UND "IP-SCHUTZART" (EUROPA)	38

EINLEITUNG

Die Reihe **2600T** ist eine modulare Serie von elektronischen Messumformern für Feldmontage auf Mikroprozessor-Basis mit einem einzigartigen induktiven Sensorelement. Damit sind genaue und zuverlässige Messungen von Differenzdruck, Überdruck und Absolutdruck, Durchfluss und Füllstand auch in anspruchsvollsten und explosionsgefährdeten industriellen Umgebungen möglich.

Jetzt steht in der Produktreihe 2600T ein Safety-Druckmessumformer mit analogem Ausgangssignal und digitaler HART-Kommunikation zur Verfügung.

Das digitale HART Protokoll ermöglicht eine ferngesteuerte Messbereichsanpassung, Kalibrierung und Diagnose ohne störende Auswirkung auf das analoge Standardausgangssignal von 4-20 mA.

In dieser Betriebsanleitung wird die Safety-Messumformerversion der Reihe 2600T beschrieben. Außerdem sind alle notwendigen Informationen für den sicheren Anschluss des Safety-Druckmessumformers 2600T in einem Safety-instrumentierten System angegeben.

Weiterhin wird detailliert erläutert, wie die Signale von dem Eingangsfeldgerät interpretiert werden sollten.

Siehe Inhaltsverzeichnis der Betriebsanleitung auf dieser Seite bezüglich der für Sie relevanten Abschnitte sowie der ergänzenden Dokumente mit zusätzlichen Hinweisen.

WEITERFÜHRENDE DOKUMENTATION

Folgende Dokumente enthalten Referenzinformationen über Druckfühler und die Konfiguration der Messumformer:

SS / S26 Druckfühler-Spezifikation

2600T Datenblätter

SL/2600T Ersatzteilliste

IM / 691HT Handheld-Terminal

Online-Hilfe für Konfigurationsprogramm SMART VISION

IEC 61508 Funktionale Sicherheit von sicherheitsrelevanten E/E/PE-Systemen

ISA S84.01 Anwendung von mit Sicherheitsinstrumenten ausgestatteten Systemen für die Prozessindustrie

NE43 Standardisierung des Signalpegels für Fehlerfall-Informationen von digitalen Messumformern

Weitere hilfreiche und allgemeine Informationen finden Sie auf der Website von ABB unter www.abb.com.

TRANSPORT

Nach abgeschlossener Kalibrierung wird das Gerät zum Schutz gegen mechanische Beschädigung in einem Karton (Type 2 nach ANSI/ASME N45.2.2 - 1978) verpackt. Es empfiehlt sich, das Gerät erst kurz vor der Installation auszupacken.

LAGERUNG

Das Messinstrument erfordert keine besonderen Lagerbedingungen, wenn es in seiner Transportverpackung und innerhalb der genannten Lagerbedingungen (Typ 2 gemäß ANSI/ASME N45.2.2-1978) gelagert wird. Die Lagerdauer ist nicht zeitlich begrenzt, aber die in der Auftragsbestätigung mit dem Unternehmen vereinbarten Garantiebedingungen bleiben gültig.

HANDHABUNG

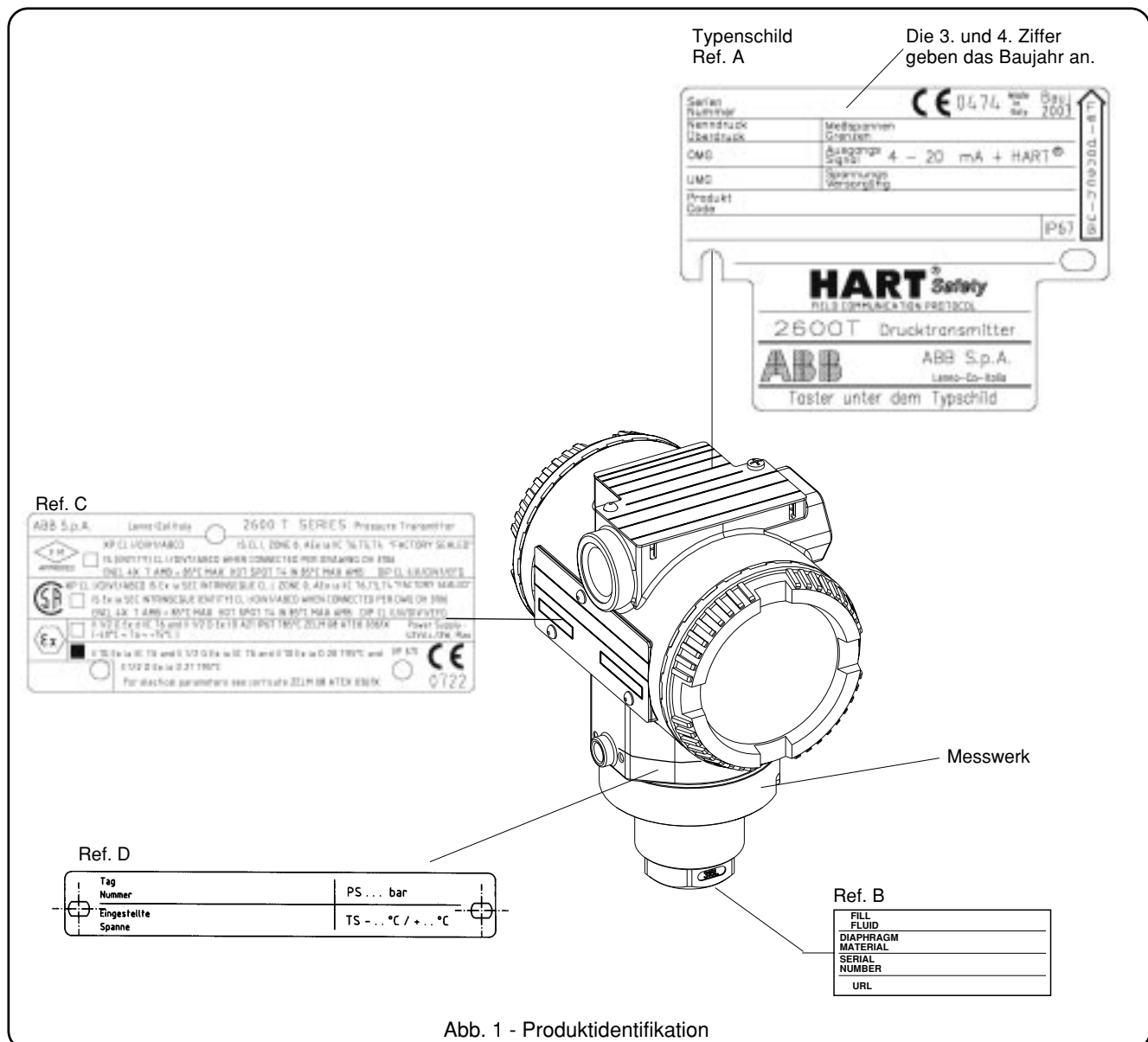
Bei der Handhabung des Messinstruments ist die Beachtung der in dieser Anweisung beschriebenen Vorsichtsmaßnahmen erforderlich.

PRODUKTKENNZEICHNUNG

Das Messinstrument wird mit den in der Abbildung 1 gezeigten Typschildern gekennzeichnet. Das Typschild (Ref. A) enthält Informationen über die Bestellnummer, den maximal zulässigen Prozessdruck, Messbereichs- und Messspannen-Grenzwerte, Spannungsversorgung und Ausgangssignal. Weitergehende Informationen siehe Code-/ Spezifikationsblatt. Dieses Typschild enthält auch die Seriennummer des Messumformers.

Bitte Seriennummer bei jeder Anfrage angeben.

Als Standard ist ein weiteres Schild (Ref. B) an das Messwerk angeschweißt, das weitere spezifische Daten des Messwerks enthält (Membran-Material, Füllflüssigkeit, Messbereichsgrenze und Identifikationsnummer). Schild mit Zertifizierungen (Ref. C) ist an Messumformern angebracht, die Sicherheitsanforderungen für Gefahrenbereiche erfüllen müssen und beispielsweise explosionsgeschützt „druckfest gekapselt“ oder „eigensicher“ ausgeführt sind. Ein zusätzliches Anhängeschild (Ref. D) enthält die Tag-Nummer des Kunden und den kalibrierten Messbereich, den maximal zulässigen Prozessdruck (PS) und die maximal zulässige Prozesstemperatur (TS). Das Messinstrument darf als Sicherheitsteil gemäß Kategorie IV der Druckgeräte-Richtlinie 97/23/EG eingesetzt werden. In diesem Fall ist in der Nähe der CE-Kennzeichnung noch die Nummer der Benannten Stelle (0474) angegeben, die die Normerfüllung bestätigt hat.



Wichtig – Bitte vergessen Sie nicht, bei Anfragen stets die Seriennummer Ihres Geräts anzugeben.

SICHERHEITSPHILOSOPHIE

Die Safety 2600T-Druckmessumformer sind als Feldgeräte gemäß den Anforderungen des Standards IEC 61508 für sicherheitsrelevante Systeme ausgelegt.

Der gegenwärtige Standard konzentriert sich auf einzelne Teile der gesamten Sicherheitsinstrumentierung, um eine Sicherheitsfunktion vorzusehen.

Die IEC 61508 definiert Anforderungen für alle Systeme, die in der Regel die Steuergeräte, den Logikanalysator und Endgeräte umfassen. Weiterhin wird das Konzept des Sicherheitslebenszyklus vorgestellt und die Reihung der Aktivitäten definiert, die vom Erstkonzept bis zur Außerbetriebnahme für die Realisierung des mit Sicherheitsinstrumenten ausgestatteten Systems erforderlich sind. Es ist nicht sinnvoll, für eine einzelne Komponente eine SIL-Ebene zu definieren. Die Abkürzung SIL (Safety Integrity Level, Sicherheitsintegritätsebene) bezieht sich auf den kompletten Sicherheitskreis, daher sind die einzelnen Geräte so zu konstruieren, dass die gewünschte SIL-Ebene im gesamten Sicherheitskreis erreicht wird.

Anwendung

Die 2600T Safety -Druckmessumformer sind für den Einsatz in sicherheitsrelevanten Anwendungen in der Prozessindustrie vorgesehen. Sie sind für die Verwendung in SIL2-Anwendungen geeignet. Besonders zu beachten ist die Unterscheidung zwischen sicherheitsrelevanter und nicht sicherheitsrelevanter Anwendung.

Physikalische Umgebung

Der Messumformer ist für die Anwendung in industriellen Feldumgebungen ausgelegt und muss innerhalb der angegebenen Umgebungsgrenzwerte betrieben werden (siehe Datenblatt des Messumformers).

Rollen und Zuständigkeiten

Alle Mitarbeiter, Abteilungen und Organisationen, die an den Lebenszyklusphasen beteiligt sind und für die Durchführung und Überprüfung der entsprechenden Gesamt-, E/E/PES (Electrical/Electronic/Programmable Electronic System)- oder Software-Sicherheitslebenszyklusphasen eines mit Sicherheitsinstrumenten ausgestatteten Systems verantwortlich sind, müssen namentlich genannt werden. Alle für das Management von funktionalen Sicherheitsaktivitäten verantwortliche Personen sind über die ihnen zugewiesenen Verantwortlichkeiten zu informieren. Alle Personen, die an Gesamt-, E/E/PES (Electrical/Electronic/Programmable Electronic System)- oder Software-Sicherheitslebenszyklusaktivitäten beteiligt sind (einschließlich Managementaktivitäten), müssen entsprechend geschult sein und das für die Ihnen auferlegten Pflichten erforderliche technische Wissen, die notwendige Erfahrung und die entsprechenden Qualifikationen besitzen.

MANAGEMENT DER FUNKTIONALEN SICHERHEIT

Für jede Anwendung muss der Installateur des Sicherheitssystemeigentümers einen Sicherheitsplan erstellen, der über den gesamten Lebenszyklus des mit Sicherheitsinstrumenten ausgestatteten Systems hinweg zu aktualisieren ist. Die Anforderungen an das Management für funktionale Sicherheit gelten parallel zu den gesamten Lebenszyklusphasen.

Sicherheitsplanung

Bei der Sicherheitsplanung sind folgende Gesichtspunkte zu berücksichtigen:

- a) Sicherheitsregelungen und -strategien
- b) Durchzuführende Sicherheitslebenszyklusaktivitäten einschließlich Angabe der Namen von verantwortlichen Personen und Abteilungen
- c) Für die verschiedenen Lebenszyklusphasen relevante Verfahrensabläufe
- d) Audits und Verfahrensabläufe für Folgeaktionen

ANFORDERUNGEN HINSICHTLICH DER BEREITSTELLUNG VON INFORMATIONEN

Die Informationen sollen die Installation und Bedienung des Systems umfassend beschreiben, so dass alle Phasen der Gesamtsicherheitslebenszyklen, das Management der funktionalen Sicherheit, die Verifikation und die funktionale Sicherheitsbeurteilung effektiv durchgeführt werden können.

Informationen zum Gesamtsicherheitslebenszyklus

Grundlage für den Anspruch auf Einhaltung des Standards IEC 61508 ist der Gesamtsicherheitslebenszyklus. Die Lebenszyklusphasen umfassen alle Aktivitäten, die mit dem mit Sicherheitsinstrumenten ausgestatteten System (SIS) in Zusammenhang stehen, vom Erstkonzept über Konstruktion, Implementierung, Bedienung und Wartung bis zur Außerbetriebnahme.

LEBENSZYKLUSAKTIVITÄTEN

Anwendungsrahmen

Definition des Anwendungsziels

Um das Anwendungsziel mit seinem Gefahrenpotenzial eindeutig definieren zu können, ist die Prozessanlage zu beschreiben.

Anwendbare Gesetze und Standards

Alle für die zulässigen Gerätefunktionen geltenden einschlägigen Gesetze und Standards, z. B. EU-Richtlinien, sind zu dokumentieren. Der Anlageneigentümer ist verpflichtet, eine Liste der Anforderungen geltender Bestimmungen zu erstellen.

Diese Dokumente sind zur vollständigen Beschreibung der Prozessschnittstelle und Anschlüsse zu erstellen.

Definition des Anwendungsrahmens

Der Umfang der sicherheitsrelevanten Anwendung ist vollständig zu beschreiben, und nachfolgende Dokumentationen sind zu erstellen:

- Klassifikation der Sicherheitsintegritätsebene (SIL)
- Funktionale Sicherheitsanforderungen der verwendeten Geräte

Für die Definition dieser Dokumente sind folgende Schritte abzuarbeiten:

- Detaillierte Untersuchung, welche der von der Prozessausrüstung ausgehenden potenziellen Gefahren konstruktiv oder durch eine unabhängige Schutzschicht verringert wurden.
- Überprüfung der notwendigen funktionalen Anforderungen, die sich aus den anwendbaren Gesetzen und Standards ergeben
- Bestimmung der Sicherheitsintegritätsebene mit einer speziellen Risikominderungsmethode
- Angabe aller funktionalen Risiken, der zu messenden Eigenschaften und der auszuführenden Sicherheitsaktion für alle physikalischen Gefahren.

FUNKTIONALE SICHERHEITSANFORDERUNGEN DER ZIELGERÄTE

Sicherheitsfunktionen

Dokumente:

- Spezifikation zu den Sicherheitsanforderungen
- Rohrleitungs- und Instrumentenplan

Diese Dokumente sind zur vollständigen Definition der Sicherheitsfunktionen des mit Sicherheitsinstrumenten ausgestatteten Systems zu erstellen. Für die Definition dieser Dokumente sind folgende Schritte notwendig:

- Definition der erforderlichen Sicherheitsfunktionen.
- Erstellung einer Liste aller Prozessbedingungen, unter denen die sichere Aktion erforderlich ist.
- Untersuchung der Auswirkung von Ausfällen mit gemeinsamer Ursache.
- Angabe der erforderlichen Aktionen bezüglich der nicht durch die Sicherheitsfunktionen abgedeckten Prozessmessfehler.
- Angabe, ob die erforderlichen sicheren Aktionen von bestimmten Betriebszuständen abhängig sind oder unter allen Betriebszuständen gelten.
- Darstellung der verbalen funktionalen Anforderungen als Grafik.

Prozessschnittstelle

Dokumente:

- Spezifikation der funktionalen Anforderungen
- Rohrleitungs- und Instrumentenplan
- Funktionsdiagramm

Diese Dokumente sind zur vollständigen Beschreibung der Prozessschnittstelle und Anschlüsse zu erstellen.

Für die Definition dieser Dokumente sind folgende Schritte abzuarbeiten:

- Definition der Anforderungen für die Prozessschnittstelle.
- Angabe der Instrumentierung für jede physikalische Risikoeigenschaft (Eingang) und Definition ihres ausfallsicheren Signals.
- Definition der erforderlichen Anzahl der Instrumente und Zertifizierungen gemäß den SIL-Anforderungen.
- Angabe der Art des Stellglieds und Definition der ausfallsicheren Position für die erforderliche sichere Aktion.
- Definition der erforderlichen Redundanz und Zertifizierung.
- Vervollständigung des Funktionsplans mit Instrumentierungsdetails.
- Definition, ob eine Zulassung durch die Aufsichtsbehörde erforderlich ist.

ZUORDNUNG DER SYSTEMSICHERHEITSANFORDERUNGEN

I/O-Systemansprechzeit

Die Gesamtsystemansprechzeit wird durch die folgenden Elemente bestimmt:

- Sensorerfassungszeit
- Logikanalysatorzeit
- Ansprechzeit des Stellglieds

Die Gesamtsystemansprechzeit muss geringer als die Prozesssicherheitszeit sein. Um den sicheren Betrieb des Systems zu gewährleisten, muss das Produkt aus der Abtaste des Logikanalysators und der Anzahl der Kanäle kleiner als die Differenz aus der Sicherheitszeit und den Ansprechzeiten von Stellglied und Sensor sein.

I/O-Systemauswahl

Die I/O-Systemauswahl wird hauptsächlich durch die vom Logikanalysator benötigte Zeit bestimmt. Es sind geeignete Auswahlverfahren und Analysen anzuwenden.

Systemstruktur

Esmüssen Systemkonfigurationszeichnungen zur Verfügung stehen, in denen die für ein vollständig funktionsfähiges System erforderlichen Geräte und Schnittstellen beschrieben werden. Vor der Inbetriebnahme muss das System voll funktionsfähig sein.

Konkrete Zuordnung der Sicherheitsanforderungen

Jede Sicherheitsfunktion einschließlich der mit ihr verknüpften Sicherheitsintegritätsanforderung ist den entsprechenden sicherheitsrelevanten Systemen zuzuordnen. Dabei sind die durch andere sicherheitsrelevante Technologiesysteme und externe Risikominderungseinrichtungen bewirkten Risikominderungen zu berücksichtigen. Insgesamt muss die erforderliche Risikominderung für diese Sicherheitsfunktion gewährleistet sein. Die Zuordnung muss so erfolgen, dass sämtliche Sicherheitsfunktionen zugeordnet und für jede Sicherheitsfunktion die Sicherheitsintegritätsanforderungen erfüllt werden.

Programmierungsumgebung

Das Computersystem mit der erforderlichen Software zum Programmieren, Kompilieren und Laden einer Anwendung ist getrennt zu betreiben.

Sicherheitsroutinen

Um die korrekte Funktionalität von Abläufen in mit Sicherheitsinstrumenten ausgestatteten Systemen zu gewährleisten, können zusätzliche Sicherheitsanforderungen definiert werden.

Sicherheitsvorlagen

Für spezielle Anwendungen müssen Sicherheitsvorlagen befolgt werden. (Zum Beispiel gibt es für SIL 2- und Brennermanagementanwendungen zertifizierte „Vorlagen“, die alle Vorschriften der einschlägigen Bestimmungen erfüllen.)

Trennung der Sicherheitsfunktionen

Jede Sicherheitsfunktion muss einem eigenen Programmierbereich zugeordnet sein.

... LEBENSZYKLUSAKTIVITÄTEN

Entwicklung von Anwendungssoftware

Programmierungsumgebung

Die Anwendungssoftware für die Safety-Messumformer Reihe 2600T wurde in der Programmiersprache ANSI C. Die Emulation und die Systemtests wurden mit Hilfe des Entwicklungssystems Mitsubishi ICE durchgeführt.

Programmstruktur für Sicherheitsanwendungen

Die gesamte Software wurde in sicherheitsrelevante und nicht sicherheitsrelevante Bereiche unterteilt. Der sicherheitsrelevante Bereich besteht aus einer Reihe streng voneinander getrennter Module und Funktionen, deren korrekte Funktion überprüft wird.

Sicherheitslogikprogrammierung

Für die Definition der grundlegenden Regeln für die C-Programmierung in sicherheitsrelevanten Systemanwendungen gemäß den Definitionen in IEC 61508-3 wurde ein spezielles Dokument entwickelt. Die Software-Entwicklung der Safety-Messumformer Reihe 2600T wurde unter Beachtung der Beschränkungen und Empfehlungen der oben genannten Dokumente durchgeführt.

Programmkompilierung

Bei der Software-Entwicklung wurde besonderes Augenmerk auf die Vermeidung von Fehlern und Warnungen gelegt.

Test der Anwendungssoftware

Nachdem das funktions- und das sicherheitsrelevante Programm jeweils einer ersten Prüfung unterzogen wurde, wurde ein Bericht über die Funktionsprüfung des Safety 2600T-Messumformers erstellt. Darin wird bestätigt, dass das Programm entsprechend den Angaben und Erwartungen funktioniert.

Sicherheitsbewertung der Anwendungssoftware

Die Tests der Safety 2600T-Anwendungssoftware wurden vom TÜV durchgeführt und geprüft. Im dem vom TÜV freigegebenen Testbericht wird bestätigt, dass das System in allen Tests entsprechend den Erwartungen reagiert hat und dass das sicherheitsrelevante Programm die Spezifikation zu den Sicherheitsanforderungen erfüllt.

Installation

Anforderungen hinsichtlich der Umgebungsbedingungen

Der Safety-Druckmessumformer der Reihe 2600T wurde für den Betrieb in einem breiten Spektrum von Umgebungsbedingungen ausgelegt, wie sie typischerweise im Industriebereich und in explosionsgefährdeten Umgebungen vorkommen. Die Umgebungsbedingungen, unter denen die Funktion der Messgeräte innerhalb der angegebenen Genauigkeitsgrenzwerte und ohne Beeinträchtigung des Betriebsverhaltens gewährleistet sein muss, sind im zugehörigen „Datenblatt“ angegeben.

Mechanische Installation und Systemvervollständigung

Alle für die ordnungsgemäße Installation des Geräts, zur Gewährleistung der Sicherheit der Bediener und der Anlage, erforderlichen Arbeiten sind im Abschnitt „Installation“ der vorliegenden Betriebsanleitung beschrieben.

Elektrischer Anschluss des Systems

Die Verfahrensabläufe zur sicheren Herstellung der elektrischen Anschlüsse des Geräts sind im Abschnitt „Elektrische Anschlüsse“ der vorliegenden Betriebsanleitung beschrieben. Bei der Installation in explosionsgefährdeten Bereichen ist die Einhaltung der Sicherheitsangaben auf dem Ex-Zusatzschild zu beachten.

Inbetriebnahme

Funktionalität von Feldinstrumenten

Alle Arbeiten, die erforderlich sind, um zu gewährleisten, dass der Prozesssensor und das Endgerät ordnungsgemäß zusammenarbeiten und die erforderliche Funktion erfüllen,

sind in den Abschnitten „Elektrische Anschlüsse“ und „Kalibrierung“ der vorliegenden Betriebsanleitung beschrieben.

Allgemeine Systemfunktionalität

Die Bewertung der erforderlichen Sicherheitsfunktionalität des Systems im Zusammenhang mit den Zielgeräten gemäß der Spezifikation zu den Sicherheitsanforderungen ist im Abschnitt „Abnahmeprüfung vor der Inbetriebnahme“ der vorliegenden Betriebsanleitung beschrieben.

Betrieb

Einhaltung der Bestimmungen zum sicheren Systembetrieb

Es ist eine Anlagenrichtlinie, ein Dokument mit den konkreten Bestimmungen zum täglichen sicheren Betrieb der Anlage zu erstellen und regelmäßig von Vertretern des Prozesskontrolldienstes zu überprüfen.

Wartung

Unter Wartung sind planmäßige Wartungsarbeiten zu verstehen, die zur Erkennung versteckter Fehler durchgeführt werden.

Vorbeugende und planmäßige Wartung

Vorbeugende und planmäßige Wartungsarbeiten sind im Abschnitt „Wartung“ der vorliegenden Betriebsanleitung definiert.

Austausch einer Funktionseinheit

Bei einem Hardwaredefekt sind entsprechende Korrekturmaßnahmen zu ergreifen. Beim Austausch eines Messumformers sind alle in den Abschnitten „Elektrische Anschlüsse“, „Kalibrierung“ und „Abnahmeprüfung vor der Inbetriebnahme“ beschriebenen Arbeiten durchzuführen. Sämtliche Wartungsarbeiten sind in der Systemdokumentation zu dokumentieren. Defekte, die möglicherweise kritisch für die Sicherheit sind, sind in den Vorfalbericht aufzunehmen.

Reparatur einer Funktionseinheit

Der Messumformer besteht aus den zwei Hauptkomponenten Messwandler und Elektronik. Die Reparatur kann gemäß den Informationen in Abschnitt „Demontage und Wiederausammenbau“ der vorliegenden Betriebsanleitung erfolgen. Die zentrale Reparaturabteilung hat festgestellte Defekte zu dokumentieren, die tatsächlichen Ausfallraten zu berechnen und diese mit der zu erwartenden Ausfallrate zu vergleichen. Ungewöhnlich hohe Ausfallraten sind dem Lieferanten mitzuteilen.

Änderungsanforderung

Bei möglicherweise für die Sicherheit kritischen Defekten und Leistungsabweichungen ist eine Änderungsanforderung an den Hersteller zu übermitteln. Änderungen müssen gemäß den Änderungsverfahrensabläufen des Unternehmens ausgeführt werden.

Änderungsmanagement

Alle Prozess- oder SIL-Kategorieänderungen sind gemäß den Verfahrensabläufen durchzuführen, die im Sicherheitslebenszyklus des Systems definiert sind. Die Änderungen sind im Rahmen einer Neubeurteilung der funktionalen Sicherheit durch eine fachlich kompetente externe Stelle zu beurteilen und zu bewerten.

Änderungsmanagement bezüglich Prozesskomponenten und Rollen

Alle Prozesskomponenten müssen entsprechend den Anforderungen und der relevanten Dokumentation detailliert definiert werden. Alle Änderungen an Prozesskomponenten sind gemäß den im Gesamtsicherheitslebenszyklus definierten Aktivitäten vorzunehmen.

Änderungsmanagement bezüglich Dokumentation und Schulungsanforderungen

Der Änderungsmanagementprozess ist gemäß den in der Systemimplementierung definierten Anforderungen zu Dokumentation und Schulung durchzuführen.

FEHLER AUSSERHALB DES BEREICHS DER FUNKTIONALEN SICHERHEIT

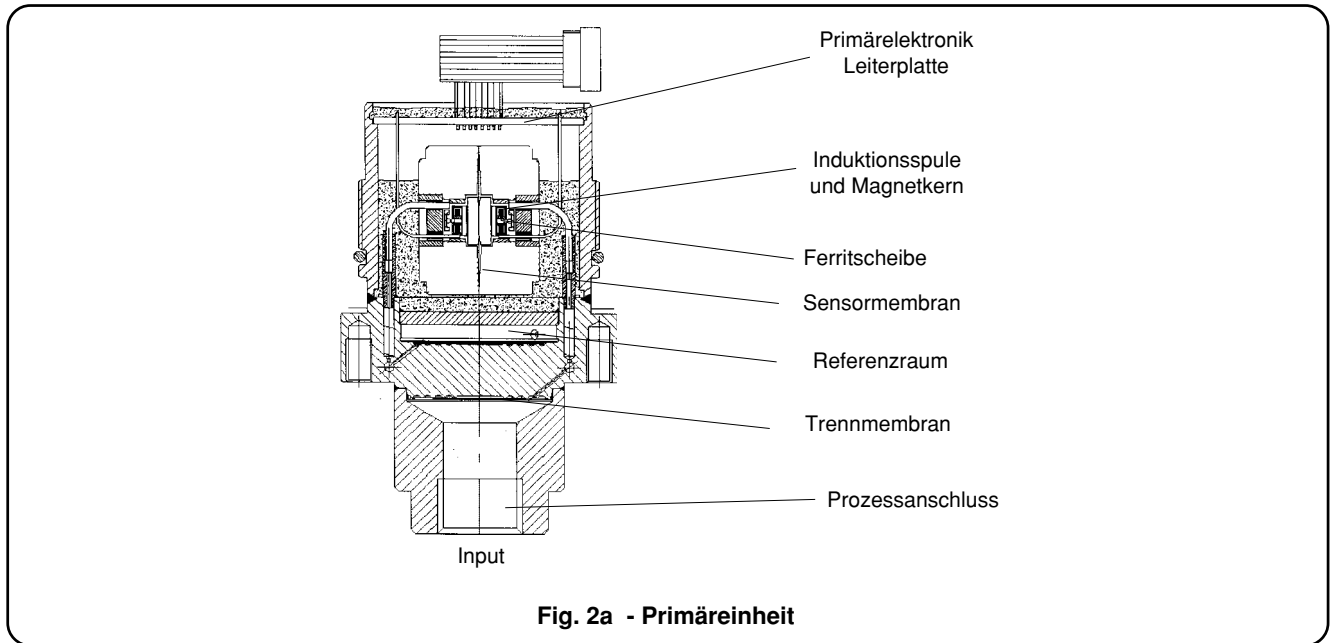
Die redundanten Algorithmen und die Elektronik sind für die Erkennung aller internen Hardwarefehler ausgelegt. Die Diagnosefunktion des Messumformers kann keine Fehler erkennen, die mit dem Prozess und der Installationskonfiguration im Zusammenhang stehen. Die folgende Tabelle enthält die sich aus der FMEA (Failure Mode and Effect Analysis, Fehlermodus- und Fehlerauswirkungsanalyse) des Messwandlers ergebenden bekannten Schwachpunkte.

Fehler	Fehlerauswirkung	Bemerkungen
Messumformerrohre mit Material zugesetzt, Rohre verstopft	Δp -Wert Falschmessung	Die Rohrleitungen müssen regelmäßig überprüft und gereinigt werden.
Anwendung außerhalb des angegebenen Temperaturbereichs, zu hohe Temperatur	Falschmessung	Der Messumformer muss innerhalb des angegebenen Temperaturbereichs betrieben werden.
Gasansammlung am Messumformer bei Montage des Messumformers oberhalb der Prozessleitung	Messung zu unempfindlich, Falschmessung	Der Messumformer muss ordnungsgemäß entsprechend den Angaben in dieser Betriebsanleitung montiert werden.
Überdruck, hohe Druckspitzen in den Prozessleitungen	Falschmessung nach Druckbeanspruchung	Der Messumformer muss innerhalb seines Druckmessbereiches betrieben werden.
Eindringen von Wasserstoff in die Füllflüssigkeit, Membranriss bei Anwendungen mit Wasserstoff als Prozessmedium	Messung zu unempfindlich, Störung	Wasserstoffbetrieb bei Anwendung eines speziellen Membranfetts oder mit vergoldeten Membranen zulässig
Dünnwandige Membran, undichte Membran in Anwendungen mit abrasiven Medien	Falschmessung, Ausfall	Informationen zur vorbeugenden regelmäßigen Wartung sind in der Betriebsanleitung des Messumformers zu finden.
Dünnwandige Membran, undichte Membran in Anwendungen mit korrodierenden Medien	Falschmessung, Ausfall	Auswahl geeigneter Materialien für korrosionsgefährdete Anwendungen erforderlich
Zu hohe Membransteifigkeit, Membranrisse durch Metallionen-Kontamination	Messung zu unempfindlich	Auswahl geeigneter Materialien für bestimmte Anwendungen erforderlich
Mechanische Beschädigung durch Reinigung, Beschädigung der Beschichtung, Korrosion	Fehlerhafte oder zu unempfindliche Messung, Störung/ Ausfall	Die korrekten Verfahrensabläufe für die Wartung sind in der Betriebsanleitung des Messumformers spezifiziert.

Weitere Hinweise

Die Alarmpegel des Messumformers (Tief- oder Hoch-Alarm) können vom Benutzer gewählt werden. Bei bestimmten Fehlern (z. B. Kristallstörung) wird der Ausgang auf 22 mA geschaltet, auch wenn 'Tiefalarm' ausgewählt wurde.

FUNKTIONSWEISE



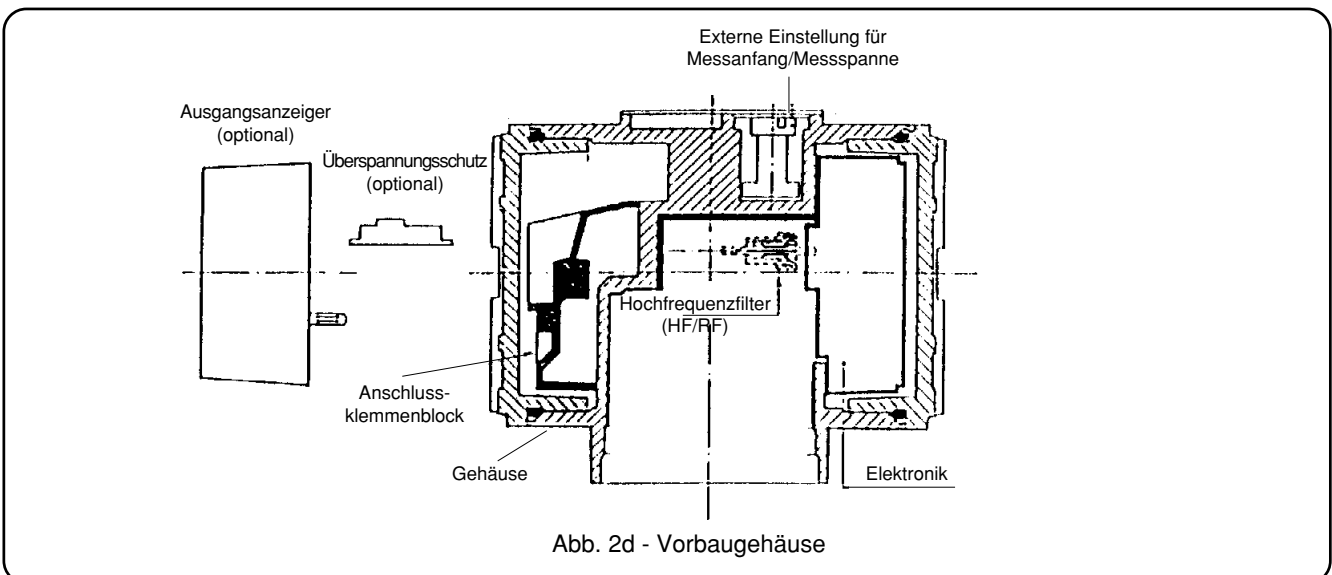
Das Instrument besteht aus zwei Funktionseinheiten:

- Primäreinheit
- Sekundäreinheit

Die Primäreinheit umfasst die Prozessschnittstelle und den Sensor, die Sekundäreinheit die Elektronik, die Klemmleiste und das Gehäuse. Die beiden Einheiten sind über eine Schraubverbindung mechanisch miteinander verbunden. Alle Einheiten basieren auf anwendungsspezifischen integrierten Schaltkreisen (Application Specific Integrated Circuit - ASIC). Die Primäreinheit arbeitet nach folgendem Funktionsprinzip: Das Prozessmedium (Flüssigkeit, Gas oder Dampf) übt über eine flexible korrosionsbeständige Trennmembran und die Füllflüssigkeit (siehe Abb. 2a) Druck auf die Messmembran aus. Die andere Seite der Messmembran befindet sich entweder unter "atmosphärischem Druck" zur Überdruckmessung oder unter einem "Vakuum" zur Absolutdruckmessung. Die Messmembran lenkt relativ zur Änderung des Eingangsdrucks aus und erzeugt damit eine Veränderung des Spalts zwischen der Magnetscheibe und dem Magnetkern der Spule, die fest auf dem Primärgehäuse montiert ist. Dadurch verändert sich die Induktivität der Spule. Die Induktivitätswerte der Spule werden mit dem Wert einer Referenzinduktivität verglichen, der in der Primärelektronik gespeichert ist.

Das Gerät verfügt zusätzlich auch über einen Temperatursensor. Die beiden Induktivitätswerte und die Sensortemperatur werden in der Primärelektronik zu einem eigenen Standardsignal kombiniert. Aus diesem Grunde ist die anschließende Signalverarbeitung einschließlich Temperatursignal gleich. Dies ermöglicht die Verwendung der gleichen Sekundärelektronik. Bei der Produktion der Druckmessumformer werden die Sensor-Ausgangskennwerte mit Referenzdrücken und -temperaturen verglichen. Die zugeordneten Parameter werden dann im EEPROM 1 gespeichert. Die gemessenen Werte und Sensorparameter werden zur Sekundäreinheit übertragen, wo von einem Mikroprozessor die genaue Primärausganglinearisierung berechnet wird, um die kombinierten Auswirkungen der Sensornichtlinearität und Temperaturänderungen zu kompensieren. Im EEPROM 2 der Sekundärelektronik werden spezifische Messumformerinformationen gespeichert:

- unveränderliche Daten wie Seriennummer, UID (Unique Identifier), Hersteller und Gerätetyp, Hardware- und Softwareversion der Elektronik.
- Veränderliche Daten wie Endabgleich- und Kalibrierungsdaten, z.B. alle Daten, die vom Benutzer über die Konfigurationseinrichtungen geändert werden können.



... FUNKTIONSWEISE

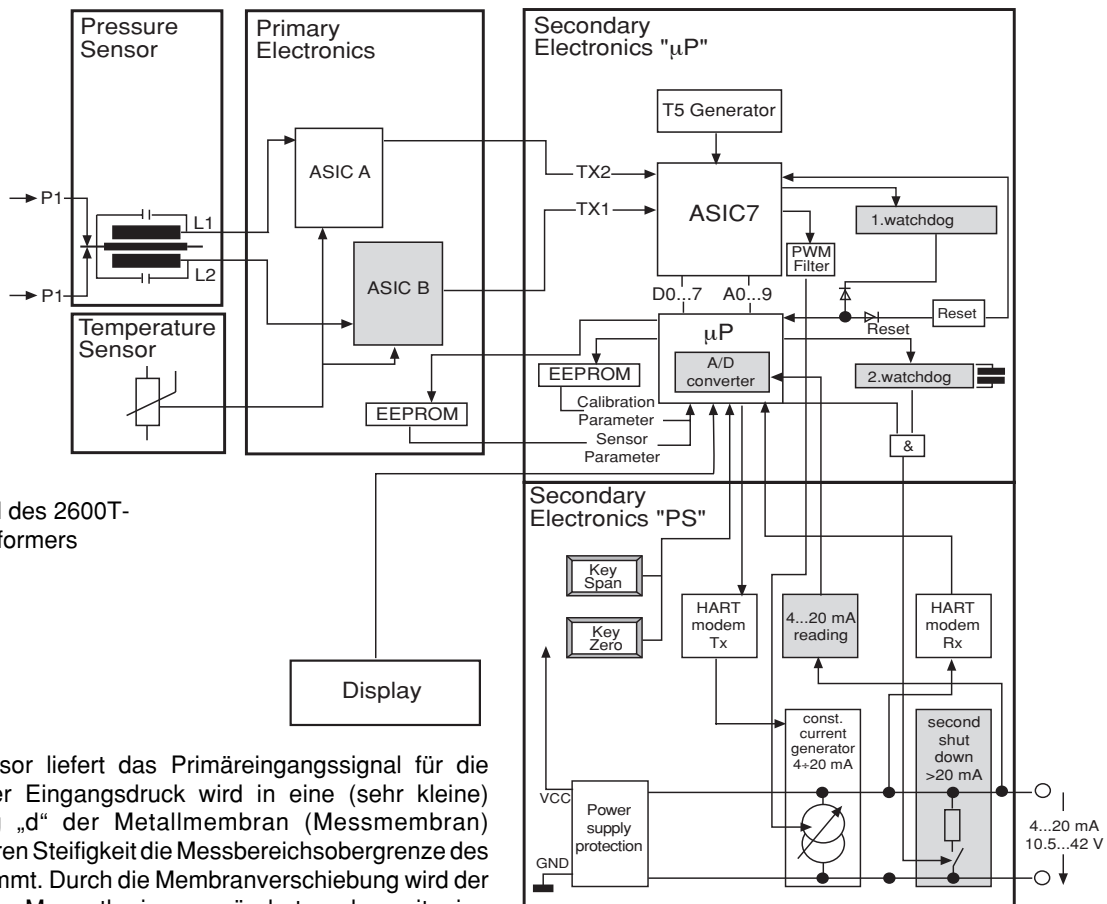
Der 2600T Safety -Messumformer nutzt die spezifische Redundanz des induktiven Differenzdrucksensors der Reihe 2600T. Die beiden induktiven Signale werden durch zwei unabhängige ASICs in der Primäreinheit getrennt erfasst und von der Elektronik getrennt intern ausgewertet. Die Berechnungen erfolgen unabhängig voneinander und werden zur Bewertung des Ausgangsdrucksignals im Mikrocontroller verglichen. Wird eine Differenz zwischen den beiden Messwerten festgestellt, wird der Analogausgang in einen sicheren Zustand geschaltet. Zur Prüfung der Korrektheit und

Gültigkeit aller Prozessvariablen und der ordnungsgemäßen Funktion der Speicher sind intern Diagnosealgorithmen implementiert. Eine zusätzliche Deaktivierungsschaltung sorgt im Falle eines Fehlers im Analogkreis der Elektronik für eine sichere Abschaltung. Darüber hinaus wird die Ausgangsstufe durch Auslesen des analogen Ausgangssignals überprüft. Die entsprechende Rückkopplungsschleife wird durch einen zusätzlichen A/D-Wandler am Ende der Ausgangsstufe realisiert, der das 4-20 mA-Signal in ein Digitalsignal umwandelt, das vom Mikrocontroller dann bewertet wird.

BESCHREIBUNG DER HARDWARE

Allgemeine Beschreibung der Hardware

Die Hardware-Struktur der Elektronik ist in der folgenden Abbildung dargestellt.



Blockschaltbild des 2600T-Druckmessumformers

Drucksensor

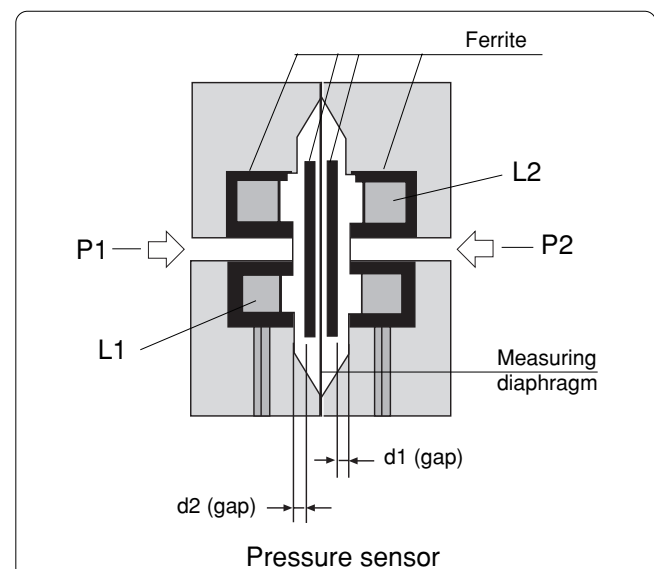
Der Drucksensor liefert das Primäreingangssignal für die Elektronik. Der Eingangsdruck wird in eine (sehr kleine) Verschiebung „d“ der Metallmembran (Messmembran) umgesetzt, deren Steifigkeit die Messbereichsobergrenze des Sensors bestimmt. Durch die Membranverschiebung wird der Luftspalt eines Magnetkreises verändert und somit eine Änderung in dem induktiven Abgriffsystem erzeugt, das aus zwei Induktivitäten L1 und L2 besteht. Während sich der Wert einer Induktivität erhöht, verringert sich gleichzeitig der Wert der anderen. Der Wert der Induktivität wird durch Bildung eines Oszillators mit Hilfe eines zusätzlichen Kondensators (C1, C2) gemessen. Die Schwingungen werden durch einen Impuls angeregt und gleichzeitig durch zwei ASIC5 gemessen (siehe Abbildung oben). Die Grundfrequenz der Schwingung hängt nach folgender Gleichung von den Induktivitätswerten ab: $(T=2\pi\sqrt{L(C)})$.

Temperatursensor

Der Temperatursensor misst die Temperatur des Drucksensors. Dieser Wert wird vom Mikroprozessor für Temperaturkompensationszwecke genutzt.

Primärelektronik

Der Hauptzweck dieser Einheit ist die Umwandlung des Drucksignals in ein elektronisches Impulsbreitensignal. Zur Erhöhung der Genauigkeit werden die Temperatur und der statische Druck des Druckaufnehmers gemessen.



... FUNKTIONSWEISE

ASIC5

Die ASIC5-Komponenten enthalten die grundlegenden Impulsbreitenwandler zur Umwandlung der vom Sensor ankommenden Eingangsfrequenz in zwei redundante Impulsbreitensignale, die zu den beiden Induktivitätswerten L1 und L2 proportional sind. Die beiden unabhängigen Zeitdauer-Ausgangssignale der ASIC5-Bausteine werden über voneinander unabhängige Leitungen der Sekundäreinheit zugeführt.

EEPROM1 Speicher

Das EEPROM wird für den weiter unten beschriebenen Mikroprozessor (μ P) benötigt. Es enthält alle relevanten Informationen für die Sensorcharakterisierung und die Messumformerkalibrierung.

Sekundärelektronik Mikroprozessor

Diese Einheit enthält einen Mikroprozessor und einen ASIC zur Umwandlung der Grundmessdaten in korrekt skalierte Daten. Auch die Kompensation von Temperatur und statischen Druck wird hier vorgenommen. Der Ausgangsdatenwert wird in ein Impulsbreitensignal umgewandelt. Das gefilterte Signal aktiviert dann den 4-20 mA-Messumformer. In dieser Einheit ist auch die bidirektionale digitale Kommunikation unter Verwendung des HART-Standardprotokolls implementiert.

ASIC7

Die Haupteingangssignale des ASIC7 sind zwei unabhängige Drucksignale, die über die beiden Leitungen TX1 und TX2 von ASIC5 geliefert werden. Im ASIC7 wird in zwei voneinander unabhängigen Zählerbereichen die Impulsbreite in zwei Gruppen von je fünf 24 Bit-Zahlen (A/D-Wandlung) umgewandelt. Die Impulsbreiteninformationen werden an zwei verschiedenen Stellen im RAM-Speicher abgelegt und vom Mikroprozessor für alle erforderlichen Berechnungen und Konsistenzprüfungen sowie zur Berechnung des kompensierten Ausgangssignals mit korrekter Skalierung genutzt. Anschließend schreibt der Mikroprozessor die Rechenergebnisse in zwei 8 Bit-Register in ASIC7.

Watchdog1

In dem ASIC7 ist eine Watchdog-Funktion implementiert. Sie kommuniziert mit dem μ P. Im Falle eines Fehlers setzt der Watchdog zuerst den Mikroprozessor zurück. Nach drei erneuten Versuchen wird der PWM-Ausgang in Alarmzustand versetzt (HOCH/TIEF Skala).

HART Modem

Ein Modem-Schaltkreis zur Demodulation ist sowohl zum Empfangen als auch zum Übertragen auf dem ASIC implementiert.

μ P

Der Mikroprozessor führt alle Berechnungen und die Diagnosefunktionen aus. Außerdem übernimmt er die Zusatzabschaltung bei Fehlern in dem Analogteil.

Reset

Es gibt vier Reset-Funktionen für den μ P. „Power On Reset“, Watchdog-Reset auf Anforderung des ASIC7 wie oben beschrieben und Reset bei zu niedriger Versorgungsspannung.

T5 Zeitgenerator

Der ASIC7 erzeugt einen temperaturabhängigen Strom, der dem T5 Generatorschaltkreis zugeführt wird. Dieser liefert ein Zeitdauer-Signal (T5) zur Messung der Temperatur in der Sekundärelektronik.

PWM-Filter

Dieses RC-Filter erster Ordnung bildet den Durchschnittswert des vom ASIC7 gelieferten Impulsbreitensignals.

Watchdog2

Zur Überwachung der korrekten Funktion des Haupttaktgenerators wird ein weiterer Watchdog verwendet. Falls der Haupttaktgeber nicht funktioniert, gibt Watchdog2 ein Signal an die zusätzliche Deaktivierungslogik, die daraufhin den Ausgang in einen sicheren Zustand schaltet.

Rückkopplung 4-20 mA

Der interne 8 Bit-A/D-Wandler des Mikroprozessors ermöglicht die Umwandlung des analogen Rückkopplungssignals des 4-20 mA-Ausgangsstromkreises in einen digitalen Wert. Der sich dabei ergebende Wert wird zu Diagnosezwecken intern mit dem digitalen Wert des tatsächlichen Ausgangsstroms verglichen.

EEPROM2 Speicher

Der EEPROM2 Speicher dient dem μ P zur Speicherung und zum Auslesen von Konfigurations- und Kalibrierdaten des 4-20 mA Generators.

Sekundärelektronik "PS"

Diese Einheit beinhaltet den 4-20 mA Transmitter, die Spannungsversorgung und das grundlegende Analogteil des "HART"-Protokolls.

Konstantstromgenerator 4-20 mA

Dieser Baustein wandelt die gefilterte vom Druck abhängige Gleichspannung in einen Strom von 4-20 mA.

Lokale Tasten

Der Druckmessumformer hat zwei Schrauben, die unter dem Typenschild verborgen sind. Sie dienen zur Einstellung der NULLPUNKT- und MESSBEREICHS-Werte in dem Gerät. Die Schrauben drehen einen Magneten, der ein Reed-Relais schließt, das wiederum den μ P aktiviert. Der NULLPUNKT gibt den aktuellen Sensorwert als Referenzpunkt an. Der MESSBEREICH gibt den aktuellen Sensorwert als ENDWERT an. Die Schrauben mit dem Magneten können entfernt werden, um Änderungen durch Unbefugte zu verhindern.

HART Rx

In diesem Baustein werden die vom HART-Modem empfangenen Daten vorgefiltert und zwischengespeichert.

Zusatzabschaltung

Durch einen zusätzlichen Stromgenerator wird eine unabhängige Abschaltung des Ausgangssignals ermöglicht. Falls der Mikroprozessor durch einen Taktgeberfehler oder einen Fehler in der analogen Ausgangsstufe ausfällt, wird die Zusatzabschaltung aktiviert, wodurch das Ausgangssignal zwangsweise auf Hochalarm geschaltet wird.

Rückkopplung 4-20 mA

Ein an den Mikrocontroller angeschlossener Trennverstärker misst in der analogen Ausgangsstufe eine Spannung, die proportional zu der PWM-gefilterten Spannung ist. Sie stellt ein Rückkopplungssignal des Ausgangsstroms dar.

Display

Optional. Nicht sicherheitsrelevant.

INSTALLATION

⚠️ WARNUNG – Bei der Installation in explosionsgefährdeten Bereichen, d. h. in Bereichen, in denen sich gefährliche Konzentrationen von Gasen oder Stäuben bilden können, die bei Entzündung explodieren können, ist die Installation entsprechend der geltenden Normen EN 60079-14 oder IEC 79-14 sowie entsprechend der örtlichen gesetzlichen Vorschriften für die gewählte Schutzart durchzuführen. Siehe dazu neben dieser und den folgenden Informationen auch den Anhang „Ex-Schutz“, der Bestandteil dieses Handbuchs ist.

⚠️ WARNUNG – Um die Bediener- und Anlagensicherheit gewährleisten zu können, darf die Installation ausschließlich durch fachlich geeignetes und ausreichend geschultes Personal erfolgen. Dabei sind die technischen Daten aus dem in der ergänzenden Dokumentation enthaltenen Datenblatt für den jeweiligen Typ zu beachten, insbesondere der Abschnitt „Einsatzgrenzen“.

Der Messumformer kann mit dem entsprechenden Befestigungswinkel an ein 2-Zoll-Rohr (Abb. 4, 5a, 5b, 5c, 6a und 6b) montiert werden. Der Druckmessumformer kann aber auch direkt über die Rohrverbindung gehalten werden.

⚠️ WARNUNG: Damit der Messumformer keinen montagebedingten mechanischen Belastungen ausgesetzt ist, muss er entsprechend den Anweisungen in diesem Handbuch installiert werden.

⚠️ WARNUNG: Der Druckmessumformer darf nicht in Bereichen installiert werden, in denen er mechanischen oder thermischen Belastungen ausgesetzt ist oder durch bereits vorhandene oder eventuell auftretende aggressive Substanzen angegriffen werden kann. ABB kann keine Garantie für die Eignung bestimmter Werkstoffe für ein bestimmtes Prozessmedium unter allen Betriebsbedingungen übernehmen. Die Auswahl von Werkstoffen für messstoffberührte Teile und Füllflüssigkeiten liegt in der alleinigen Verantwortung des Betreibers.

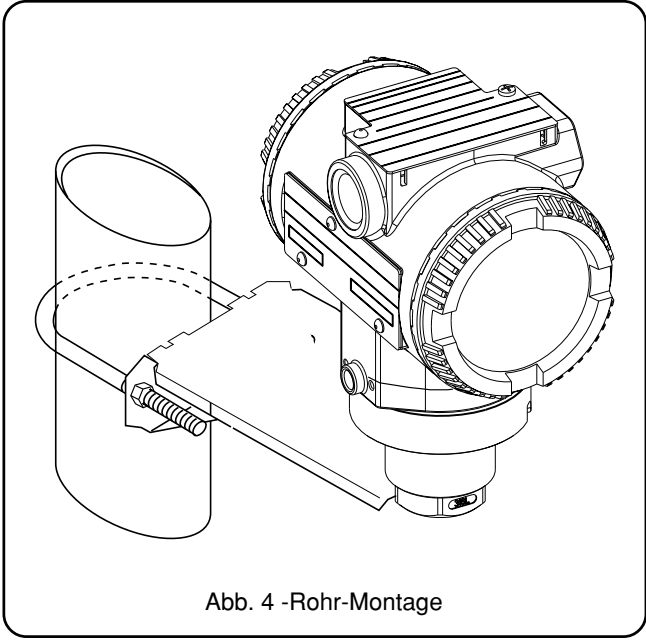


Abb. 4 -Rohr-Montage

Das Messwerk des Messumformers kann relativ zum Vorbauehäuse um ungefähr 360° verdreht werden, ohne innenliegende Leitungen zu beschädigen. Niemals das Messwerk mit Gewalt verdrehen. Mit dem mitgelieferten 2 mm-Innensechskantschlüssel die Innensechskant-Madenschraube (siehe Abb. 7) lösen und festziehen. Nach dem Lösen der Madenschraube um eine Umdrehung kann die Einheit so gedreht werden, dass ein optimaler Zugang zu den elektrischen Anschlüssen und die Ablesbarkeit einer optionalen Anzeige erreicht werden kann.

⚠️ ACHTUNG – Die richtige Anbringung des Messumformers an die Prozessleitung hängt von der Art der Verwendung des Gerätes ab. Bei der Festlegung der erforderlichen, richtigen Prozessanschlüsse sehr sorgfältig vorgehen.

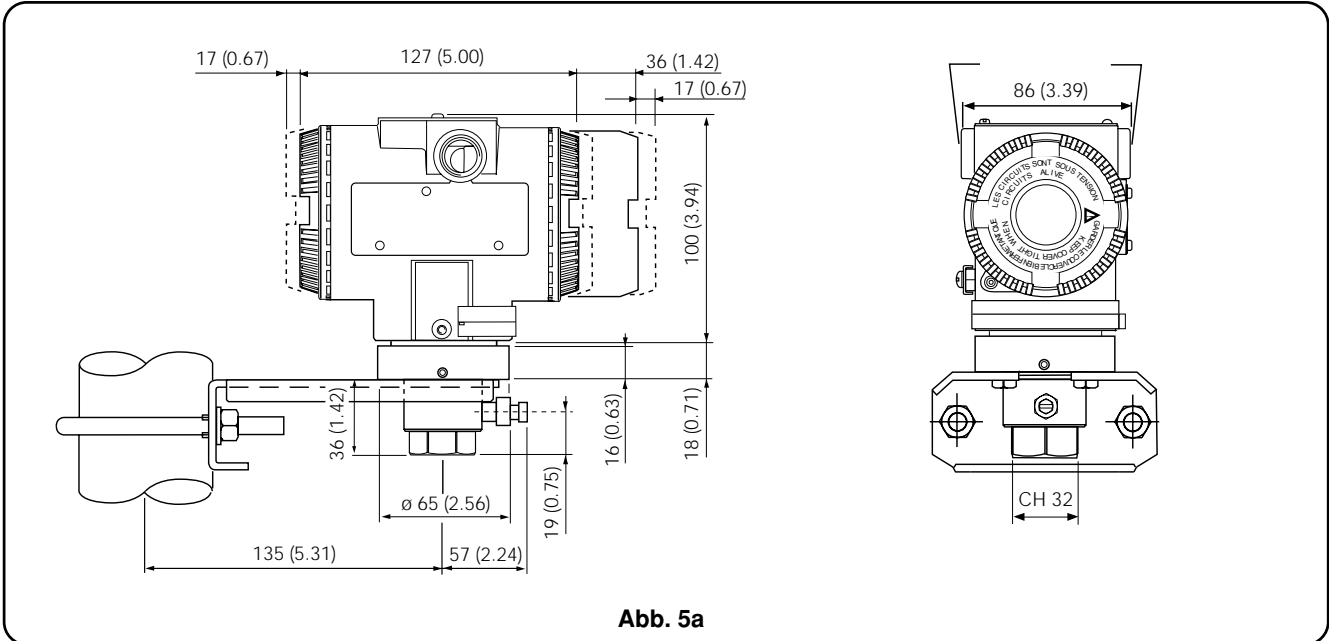
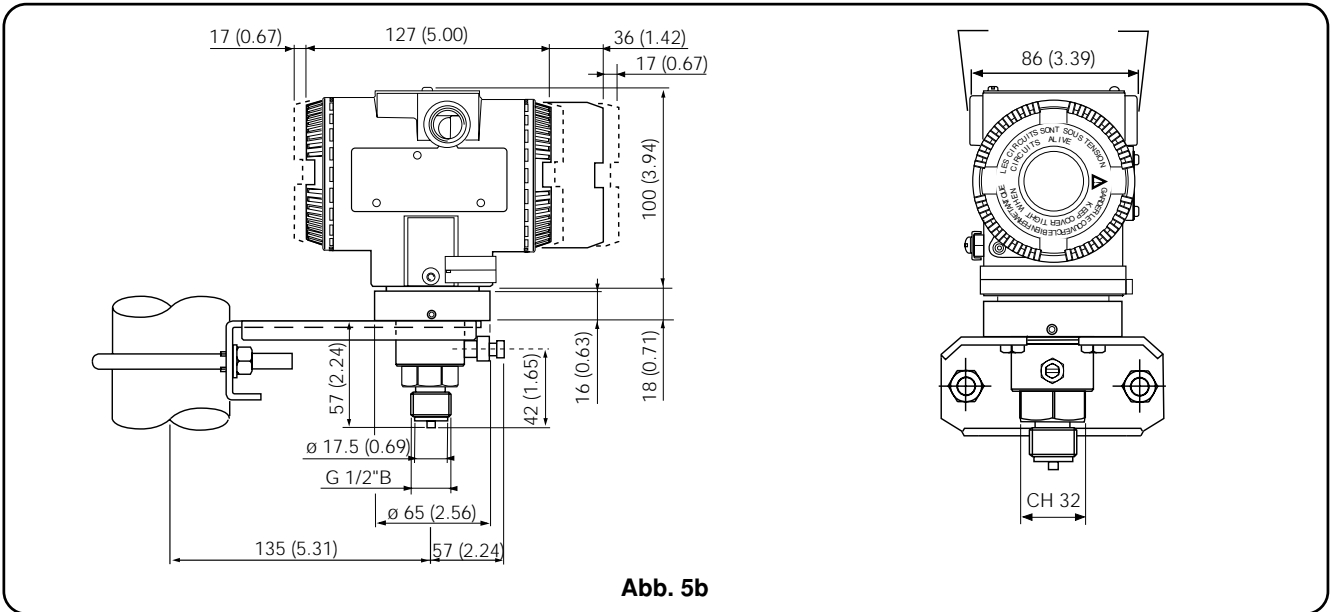


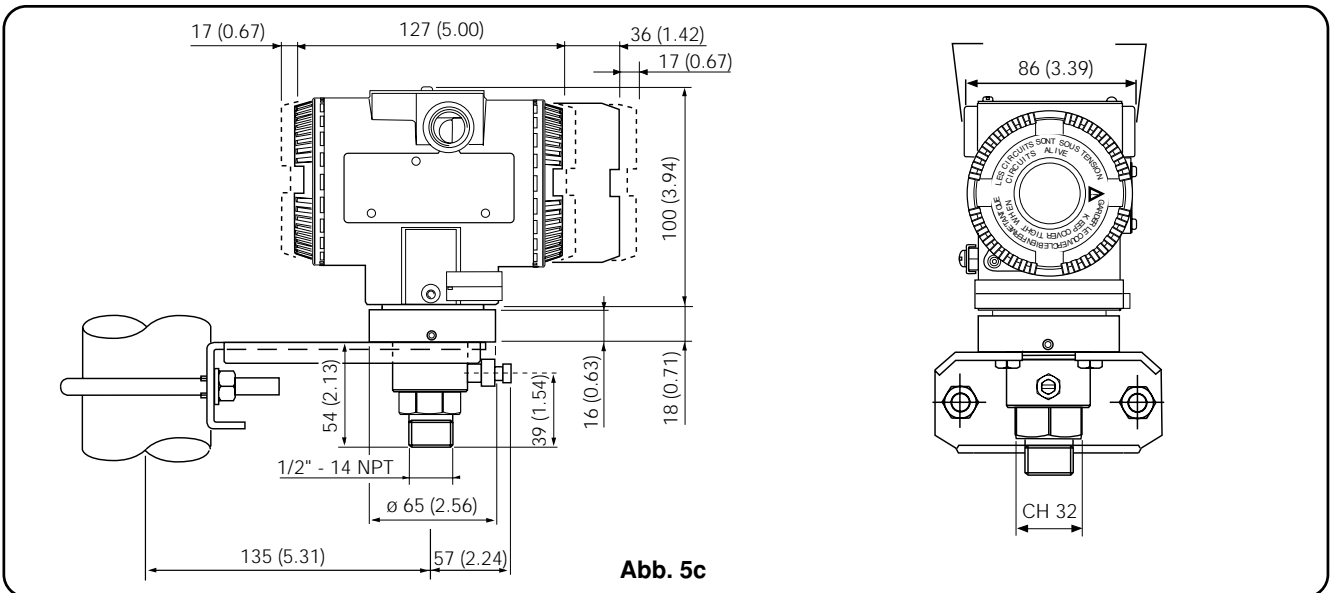
Abb. 5a

Anschluss Innengewinde 1/2in - 14 NPT

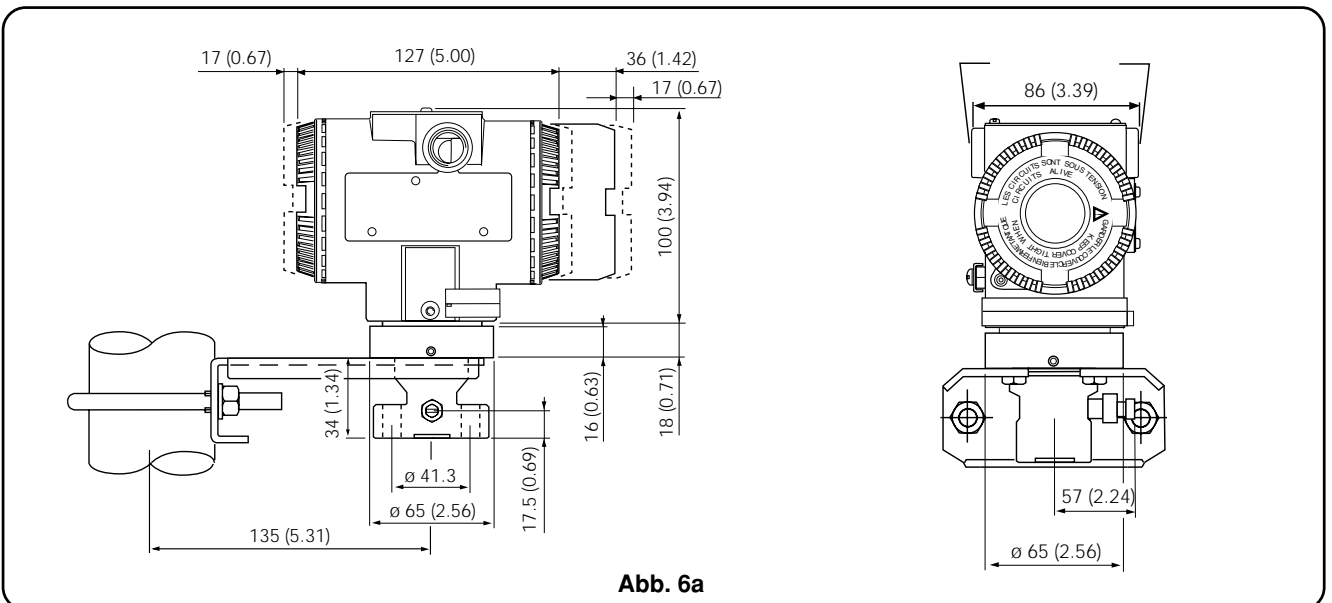
... INSTALLATION



Anschluss DIN-EN837-1 G 1/2in B



Anschluss Außengewinde 1/2 in – 14 NPT



Flansch-Adapter, gerader (180°) Anschluss (7/16in – 20 UNF-Bohrung)

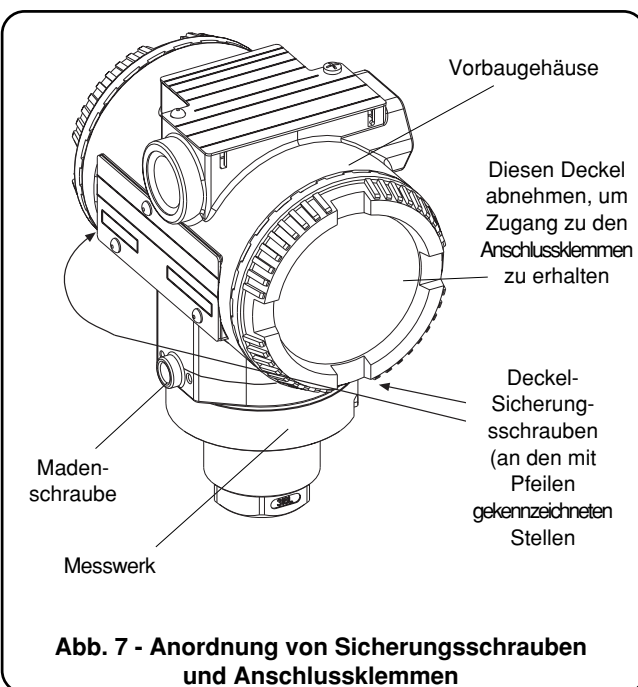
ELEKTRISCHE ANSCHLÜSSE

⚠️ WARNUNG - Bei der Installation in explosionsgefährdeten Bereichen, d. h. in Bereichen mit Brand- und/oder Explosionsgefahr, ist die Einhaltung sämtlicher Sicherheitsangaben auf dem Sicherheitsschild zu überprüfen, bevor elektrische Anschlüsse hergestellt werden. Eine Nichtbeachtung dieser Warnung kann zu Bränden oder Explosionen führen.

Die Signalanschlussklemmen befinden sich in einem getrennten Bereich des Vorbaugeschäuses. Das Gehäuse bietet zwei Gewindeöffnungen für Kabelverschraubungen oder Rohranschlüsse für den elektrischen Anschluss. Diese Öffnungen sind bei Lieferung mit Kunststoffstopfen verschlossen, die durch einen dauerhaften Verschlussstopfen (Blindstopfen) am nicht benutzten Eingang zu ersetzen sind. Bevor der Deckel zum Anschluss der elektr. Leitungen abgeschraubt wird, ist die Sicherungsschraube seitlich unter dem Deckel mit einem 3 mm - Innensechskantschlüssel hineinzudrehen (siehe Abb. 7).

⚠️ WARNUNG - Bei der Installation in explosionsgefährdeten Bereichen muss der Anschluss von Kabeln und Leitungen an den Messumformer entsprechend den Anforderungen der jeweiligen Schutzart erfolgen. Kabel und Kabeldurchführungen müssen entsprechend der Schutzart gewählt werden. Ungenutzte Anschlussöffnungen sind mit Blindstopfen zu verschließen, die für die jeweilige Schutzart geeignet sind. Außer bei eigensicheren Messumformern müssen diese Blindstopfen so gestaltet sein, dass sie nur mit Hilfe von Werkzeugen entfernt werden können. Die Blindstopfen müssen für die jeweilige Schutzart zertifiziert sein, siehe EN 60079-14 oder IEC 79-14. Die Anschlüsse des Messumformers müssen den gleichen Schutzgrad haben wie das Gehäuse des Messumformers, beispielsweise IPxx gemäß EN 60529 (oder IEC529). Siehe dazu auch Anhang „Ex-Schutz“ und „IP-SCHUTZART“, der Bestandteil dieses Handbuchs ist.

Signalleitungen sind an die mit (+) beziehungsweise (-) gekennzeichneten Anschlüsse anzuschließen. Wenn ein interner analoger oder digitaler Anzeiger installiert ist, muss er abgezogen werden, um die Anschlüsse herzustellen, indem er einfach aus seinem Steckanschluss herausgezogen wird. Nach dem Herstellen der Anschlüsse ist der Anzeiger wieder einzustecken. Details siehe Anhang „Anzeiger“-Option.



Die Spannungsversorgung für den Messumformer erfolgt über die Signalleitungen, wodurch keine weiteren Versorgungsleitungen erforderlich sind. Die Signalleitungen müssen nicht unbedingt abgeschirmt sein, aber der Einsatz von verdrehten Leitungen wird dringend empfohlen. Die Kabelabschirmung ist immer nur auf einer Seite zu erden, um gefährliche Erdungswege zu verhindern.

⚠️ WARNUNG - Bei der Installation in explosionsgefährdeten Bereichen mit einer Umgebungstemperatur von mehr als 70 °C müssen alle für die Anschlüsse verwendeten Leitungen für eine Temperatur von 5 °C über der Umgebungstemperatur geeignet sein.

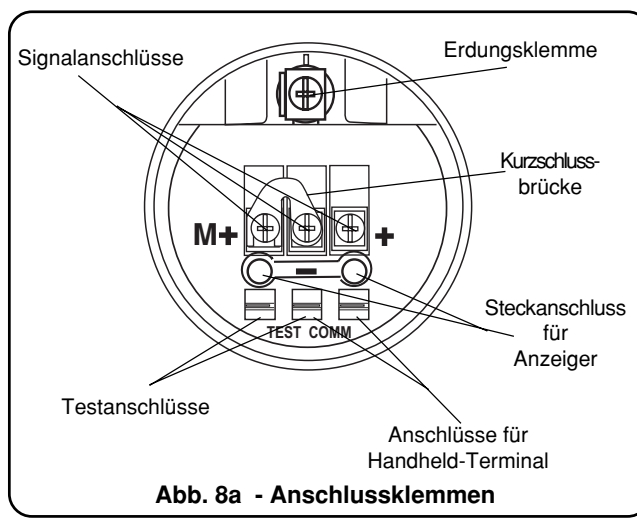
Im Normalfall wird die Erdung auf der Seite der Steuerwarte hergestellt, wobei die andere Seite der Abschirmung entsprechend isoliert werden muss, um Kontakt mit metallischen Oberflächen zu verhindern. Signalleitungen dürfen ungeerdet (erdfrei) oder mit einer Erdung an einer beliebigen Stelle im Signalstromkreis ausgeführt werden. Bei eigensicheren Installationen muss die Verkabelung und die Erdung aber in jedem Fall den besonderen Vorschriften für diese Schutzart entsprechen. Das Gehäuse des Messumformers kann geerdet oder ungeerdet sein, eine Erdungsmöglichkeit ist intern (im Anschlussklemmenbereich) und extern vorgesehen. Signalleitungen niemals in unmittelbarer Nähe zu Hochspannungsleitungen oder Geräten mit hoher Stromaufnahme installieren, sondern separate Führungen oder Kabelkanäle für Signalleitungen verwenden.

⚠️ ACHTUNG – Niemals die zur Spannungsversorgung dienenden Signalleitungen an die mA-Testanschlüsse anschließen, weil dadurch die Bypass-Diode beschädigt werden könnte.

Nach der Fertigstellung der elektrischen Anschlüsse die Unversehrtheit des Deckel O-Rings überprüfen, den Deckel wieder aufschrauben und durch Herausdrehen der Sicherungsschraube wieder sichern.

⚠️ ACHTUNG – Den Schutzdeckel, hinter dem die elektronischen Schaltkreise liegen, nur dann vor Ort abnehmen, wenn dies unumgänglich ist. Die Elektronik ist tropenfest, darf aber trotzdem nicht über einen längeren Zeitraum hoher Feuchtigkeit ausgesetzt werden.

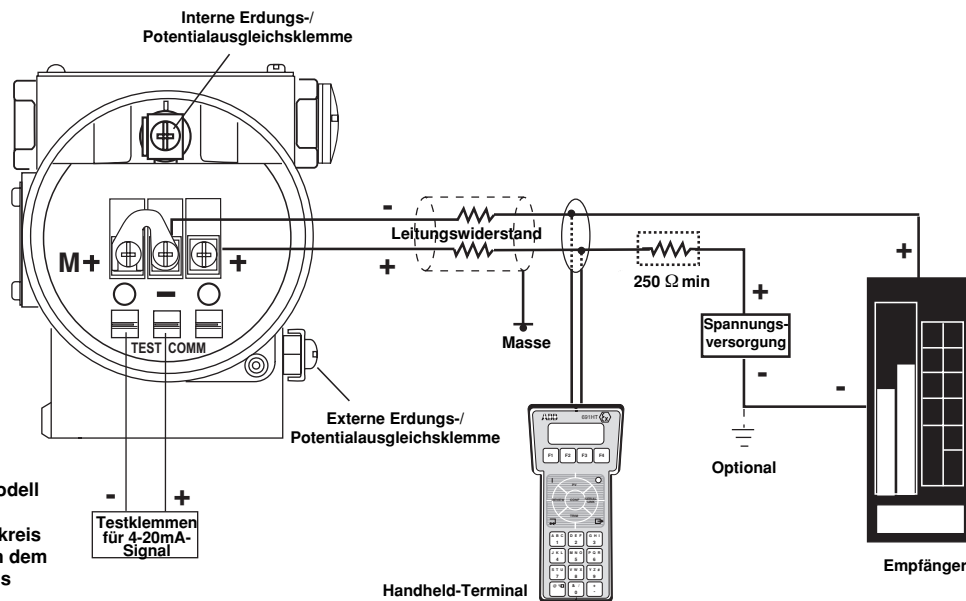
⚠️ WARNUNG - Bei der Installation in explosionsgefährdeten Bereichen ("druckfeste Kapselung") muss jeder Deckel mit mindestens acht (8) Gewindegängen eingeschraubt sein, damit der Messumformer die Anforderungen für diesen Ex-Schutz erfüllen kann.



⚠️ WARNUNG: NIEMALS EIN AMPEREMETER ZWISCHEN EINEM „TEST“-ANSCHLUSS UND EINEM „COMM“-ANSCHLUSS ANSCHLIESSEN. DADURCH ENTSTEHT EIN KURZSCHLUSS IN DER SPANNUNGSVERSORGUNG, DURCH DEN SICHERUNGEN DURCHBRENNEN UND SCHÄDEN AN DER AUSRÜSTUNG ENTSTEHEN KÖNNEN. AUCH DIE FUNKTION ANDERER GERÄTE, DIE AN DIE GLEICHE SPANNUNGSVERSORGUNG ANGESCHLOSSEN SIND, KANN UNTERBROCHEN WERDEN.

*** Anmerkung:** Falls ein Handheld-Terminal zur Kommunikation eingesetzt werden soll, **muss** ein Widerstand von mindestens $250\ \Omega$ in den Stromkreis zwischen der Spannungsversorgung und dem Anschluss des Handheld-Terminals eingefügt werden, um eine Kommunikation zu ermöglichen.

Die Abbildungen unten zeigen ein Beispiel für den Anschluss der Spannungsversorgung an den Anschlussklemmenblock und ein Beispiel für den Anschluss eines separaten Anzeigers.



Das Handheld-Terminal Modell 691HT kann an jedem Anschlusspunkt im Stromkreis angeschlossen werden, an dem der Widerstand mindestens $250\ \Omega$ beträgt. Bei einem Widerstand von weniger als $250\ \Omega$ ist ein zusätzlicher Widerstand vorzusehen, um eine Kommunikation zu ermöglichen.

Abb. 8b - Elektrische Anschlüsse

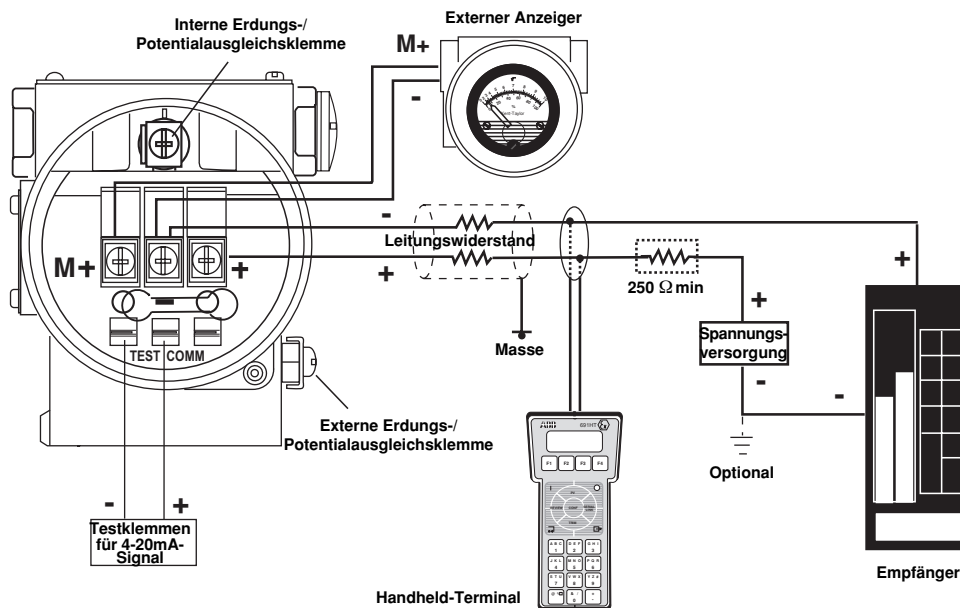


Abb. 8c - Elektrische Anschlüsse mit externem Anzeiger

ELEKTRISCHE ANFORDERUNGEN

Der Messumformer arbeitet im Bereich zwischen der Mindestspannung von 10,5 V DC und der maximalen Versorgungsspannung von 42 V DC und ist gegen Verpolung geschützt.



Anmerkung – An den Messumformeranschlussklemmen darf die Spannung zwischen 10,5 und 42 V DC liegen (eine Bürde von 620 Ω ermöglicht den Betrieb mit 55 V DC). Für die Ex-Schutzarten EEx ia und eigensicher (FM, CSA und SAA) darf die Versorgungsspannung 30 V DC nicht überschreiten. In bestimmten Ländern ist die maximale Versorgungsspannung auf einen niedrigeren Wert begrenzt.

Durch den Einbau optionaler Komponenten erhöht sich die Mindestspannung an den Klemmen des Messumformers auf folgende Werte:

10,5 V DC ohne optionale Komponenten
10,7 V DC mit analogem Ausgangsanzeiger
12,5 V DC mit LCD ProMeter
12,1 V DC mit Blitzschutz (surge protector)
13,1 V DC mit LCD CoMeter
15,3 V DC ohne Brücke auf den Ausgangsanzeigerbuchsen
Gesamt-Stromkreiswiderstand siehe folgende Berechnung.

$$R \text{ (k}\Omega\text{)} = \frac{\text{Versorgungsspannung} - \text{Mindest-Betriebsspannung (V DC)}}{22.5}$$

Der Gesamt-Stromkreiswiderstand ist die Summe der Widerstände aller im Stromkreis vorhandenen Elemente einschließlich Leitungen, Vorschaltwiderstand, Sicherheitsbarrieren und zusätzlicher Anzeigen (ohne den Widerstand des Messumformers).

Falls ein Konfigurations-Tool (HART) wie beispielsweise das Handheld-Terminal oder ein Modem eingesetzt werden soll, muss zwischen dem Anschlusspunkt dieses Konfigurations-Tools und der Spannungsversorgung ein Widerstand von mindestens 250 Ω vorhanden sein, um eine Kommunikation zu ermöglichen.

In Verbindung mit den 2600T Messumformern können verschiedene aktive oder passive Sicherheitsbarrieren erfolgreich eingesetzt werden. Bei aktiven Sicherheitsbarrieren ist der Hersteller zu befragen, ob das Gerät für den Einsatz zusammen mit Smart-Messumformern geeignet ist, die den Anschluss von Konfigurations-Tools im „sicheren“ oder nicht-explosionsgefährdeten Bereich erlauben.

Messumformer Ausgangssignal

Der 2600T Safety-Messumformer liefert das analoge 4-20 mA-Signal und ermöglicht gleichzeitig die digitale HART-Kommunikation. Während des Betriebs beeinflussen HART-Signale nicht die Sicherheit.

Schreibvorgänge über das HART-Protokoll sind nur im Wartungszustand (kein Sicherheitsmodus) erlaubt!

Ausgangssignal

Zweileiter, 4 bis 20 mA DC, vom Anwender wählbares lineares oder radiziertes Ausgangssignal. Zusätzlich können die Exponenten $3/2$ oder $5/2$, ein Polynom fünfter oder zwei Polynome zweiter Ordnung mit wählbaren Schalterpunkt ausgewählt werden. Diese Auswahl kann auch über die HART-Kommunikation erfolgen.

HART-Signal

Digitale Prozessvariable (% , mA oder physikalische Einheiten) die dem 4 bis 20 mA Signal überlagert wird, Protokoll gemäß Standard Bell 202 FSK.

Ausgangsstromgrenzwerte (gemäß NAMUR-Richtlinie NE 43)

Überlastbedingung:
Unterer Grenzwert 3,8 mA DC
Oberer Grenzwert 20,5 mA DC

Messumformerfehlermodus (gemäß NAMUR-Richtlinie NE 43)

Das Ausgangssignal kann wahlweise bei einem schwerwiegenden Fehlerzustand des Messumformers einen Wert von 3,7 oder 22 mA annehmen.



WARNUNG

Der Messumformer kann als Sicherheitszubehör (gemäß Definition der Druckgeräterichtlinie 97/23/EG), z.B. als Teil eines Abschaltsystems verwendet werden. In diesem Fall wird empfohlen, den korrekten ausfallsicheren Modus für das 4-20 mA-Signal auszuwählen (gemäß Empfehlung Namur NE43). Beachten Sie auch die Hinweise zur Auswahl der Ausfallsicherheit (Tief-/Hoch-Alarm) im Anhang der Betriebsanleitung unter „Einsatz von Hardware-Links auf der Sekundärelektronik“.

MESSBEREICH UND MESSSPANNE

Das Datenblatt für die 2600T Messumformer enthält alle Informationen über die Grenzen von Messbereich und Messspanne für das betreffende Modell und den jeweiligen Sensor-Code.

Es werden folgende Ausdrücke für die verschiedenen Parameter verwendet:

URL: Obere Messbereichsgrenze (Upper Range Limit) eines bestimmten Sensors. Der höchste Messwert, der vom Messumformer gemessen werden kann.

LRL: Untere Messbereichsgrenze (Lower Range Limit) eines bestimmten Sensors. Der niedrigste Messwert, der vom Messumformer gemessen werden kann.

URV: Messbereichsendwert (Upper Range Value). Der höchste Messwert, auf den der Messumformer kalibriert ist.

LRV: Messbereichsanfangswert (Lower Range Value). Der niedrigste Messwert, auf den der Messumformer kalibriert ist.

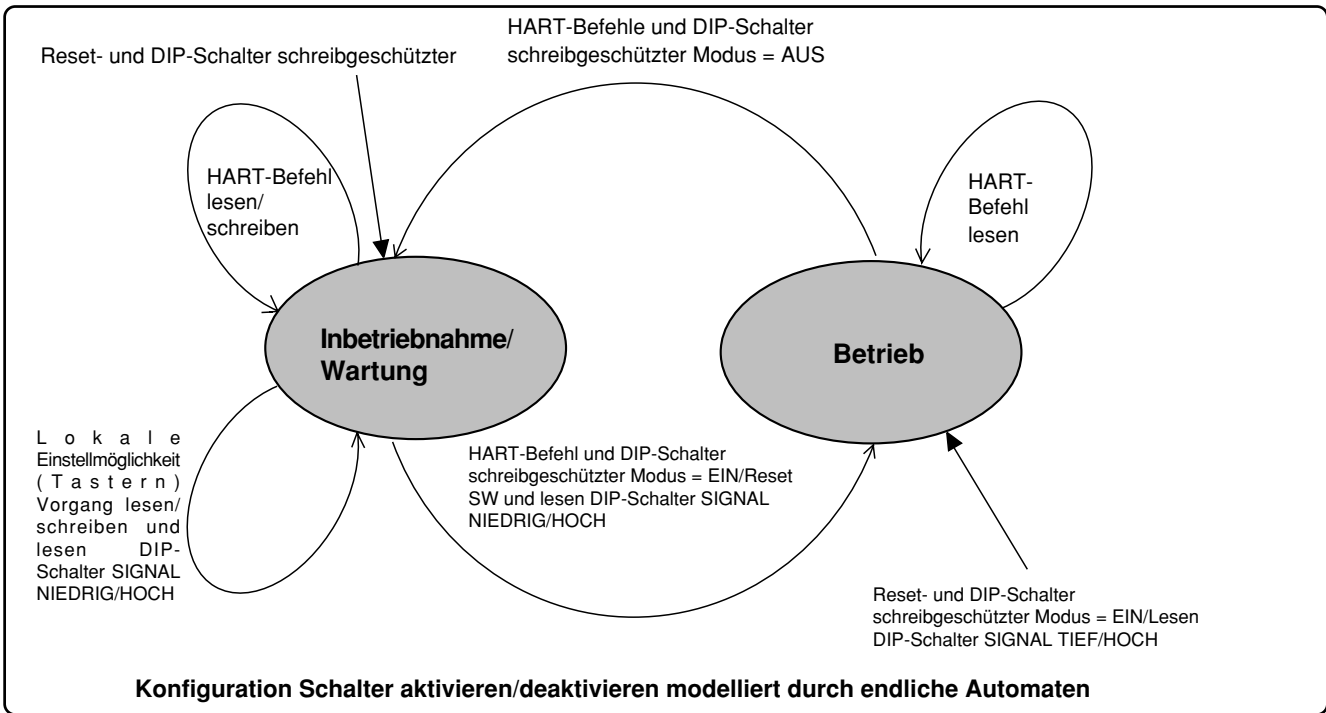
SPAN: Messspanne. Die algebraische Differenz zwischen dem Messbereichsanfangswert und dem Messbereichsendwert. Die Mindest-Messspanne ist der kleinste Wert, der gewählt werden kann, ohne das spezifizierte Leitungsverhalten zu verschlechtern.

TURN DOWN RATION: Messspannenverhältnis. Das Verhältnis zwischen der maximalen Messspanne (MAX SPAN) und der kalibrierten Messspanne (CAL SPAN). Der Messumformer kann mit folgenden Einschränkungen auf jeden Messbereich zwischen LRL und URL kalibriert werden:

$$\begin{aligned} \text{LRL} &\leq \text{LRV} \leq (\text{URL} - \text{CAL SPAN}) \\ \text{CAL SPAN} &\geq \text{MIN SPAN} \\ \text{URV} &\leq \text{URL} \end{aligned}$$

INBETRIEBNAHME UND KONFIGURATION

Im nichtflüchtigen Speicher der 2600T Safety-Messumformer werden eine Reihe von Parametern gespeichert. Einige von ihnen sind vom Hersteller festgelegt und sensorspezifisch; sie können nicht vom Benutzer geändert werden. Alle anderen Parameter sind vom Benutzer änderbare Konfigurationsparameter. Im Normalbetriebszustand (Messumformer im Sicherheitsmodus) ist die Änderung der Konfiguration (Fernzugriff oder lokal) zu deaktivieren. Der 2600T Safety-Druckmessumformer ist durch einen speziellen Hardware-Link auf der Platine der Sekundärelektronik gegen unerwünschte Konfigurationsänderungen geschützt (mit „Write Protect Mode link / schreibgeschützter Modus“ beschriftet, siehe Abbildung 9). In der folgenden Abbildung ist das Wartungs-/Bedienungsprinzip beschrieben:

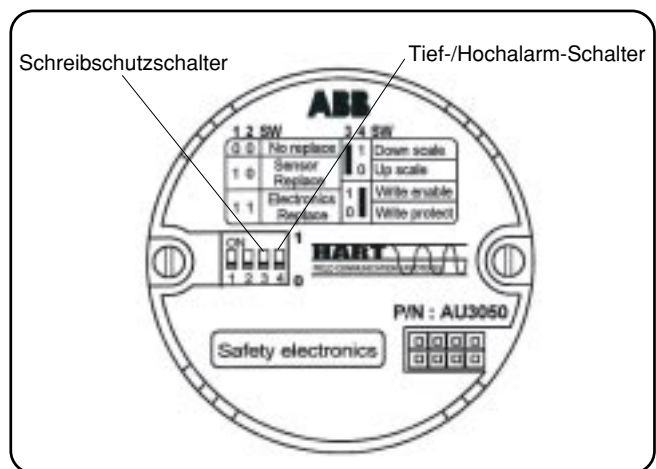


⚠️ WARNUNG - Der Messumformer wird als im sicheren Zustand (normaler Betriebszustand) befindlich betrachtet, wenn sich der Schalter in der Stellung „Schreibschutz“ (AUS / 0) befindet. In diesem Zustand sind nur Lesebefehle möglich.

Der spezielle Verfahrensablauf zur Umschaltung des Messumformers in den Betriebsmodus ist im folgenden Abschnitt beschrieben.

Aktivierung und Deaktivierung des Betriebsmodus

Der Betriebsmodus kann über die Stellung von Schalter 3 (Schreiben) im eingeschalteten Zustand aktiviert/deaktiviert werden. Der Schalter befindet sich auf der Sekundärelektronikeinheit unter dem Gehäusedeckel. Um den sicheren Gerätebetrieb zu gewährleisten, sollte ein spezieller HART-Befehl zur Aktivierung der Zustandsänderung ausgeführt werden.



(Schalter 3) Position des Schreibschutzschalters beim Start (Netz ein)	Messumformerstatus	Erforderliche Schritte für die Aktivierung des entgegengesetzten Zustands
EIN	Wartung	1) Schalter in Position AUS (0) 2) HART-Befehl („Messumformerstatus auf Betrieb ändern“) oder Netz AUS/Netz EIN
AUS	Betrieb	1) Schalter in Position EIN (1) 2) HART-Befehl („Messumformerstatus auf Wartung ändern“) oder Netz AUS/Netz EIN

Table 1

⚠️ WARNUNG - Nach jedem Konfigurationsvorgang muss der Messumformer entsprechend Tabelle 1 in den Betriebszustand versetzt werden. Während dieser Änderung wird ein Software-Reset durchgeführt, und der Messumformer arbeitet für einige Sekunden nicht.

KALIBRIERUNG

Im Unterschied zu konventionellen elektronischen Messumformern sind bei diesem Messumformer durch die Verwendung eines Mikroprozessors und die serielle Kommunikation zwischen dem Messumformer und dem Konfigurations-Tool mehrere verschiedene Verfahren für die Kalibrierung und Wartung möglich. Für die Kalibrierung des intelligenten Messumformers können verschiedene Verfahren angewandt werden:

- i) Verwendung der Kalibrierungstastern NULLPUNKT und MESSBEREICH auf der Sekundäreinheit des Messumformers
- ii) Verwendung des tragbaren Communicators (Hand Held Terminal)
- iii) Verwendung des PC-Konfigurationssoftwarepakets

In diesem Kapitel wird die erste Methode beschrieben. Die anderen Methoden werden anschließend bzw. in den entsprechenden Bedienungsanleitungen der Konfigurationswerkzeuge beschrieben. Wenn die Kalibrierungstastern nicht vorhanden sind, muss für die Kalibrierung eine der Methoden ii) oder iii) angewandt werden. Bei der 2600T Safety -Reihe kann der Messwert des Druckmessumformers auch skaliert werden. Dieser Vorgang nennt sich PV-Skalierung und dient zum Abgleich des „Prozess-Nullpunktes“ mit der „Nullpunkt“-Messung des Druckmessumformers. Vorgehensweise für die PV-Skalierung, siehe Beschreibung im Anhang.



Anmerkung: Falls nicht anders angegeben, ist das Messinstrument bereits ab Werk auf die maximale Messspanne mit dem LRV-Wert auf dem tatsächlichen Nullpunkt kalibriert. Auf einen bestimmten Messbereich eingestellte und gekennzeichnete Instrumente brauchen nicht neu kalibriert zu werden. **Ein Nullpunktgleich des Messumformers kann erforderlich sein, um eine montagebedingte Nullpunktverschiebung zu kompensieren.**

Vorläufiger Betrieb

Vor dem Beginn der Kalibrierung folgende Punkte überprüfen:

- i) Die erforderliche Messspanne, der Messbereichsendwert und der Messbereichsanfangswert (URV und LRV) liegen innerhalb der auf dem Typschild angegebenen Messspannen- und Messbereichsgrenzen (URL und LRL), siehe Abschnitt „Messbereich und Messspanne“ auf der vorherigen Seite.
- ii) Der Messumformer wird korrekt mit Spannung versorgt und alle elektrischen Anschlüsse sind korrekt hergestellt.
- iii) Der Schreibschutzschalter auf dem Elektronikmodul befindet sich in der Stellung OFF/AUS (Schreiben zugelassen). Um Zugang zu diesen Schalter zu erhalten, den Deckel des Elektronikgehäuses an der dem Anschlussklemmenraum gegenüberliegenden Seite abschrauben (siehe Abb. 9).
- iv) Der Link für den Fail Safe-Sicherheitsmodus Hoch-/Tief-Alarm (Upscale/Downscale) befindet sich in der richtigen Stellung: ON/

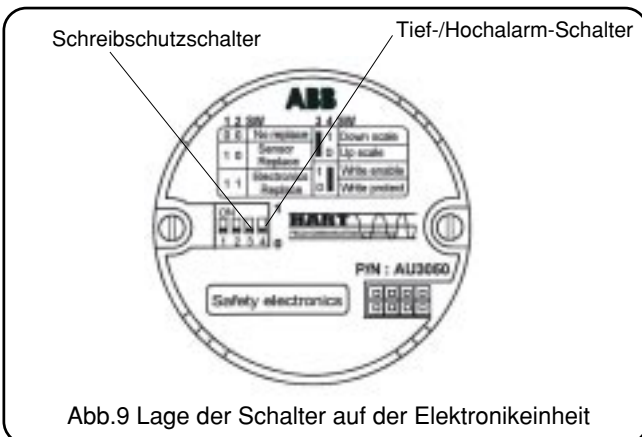


Abb.9 Lage der Schalter auf der Elektronikeinheit

EIN für die Funktion Downscale (Tiefalarm) und OFF/AUS für die Funktion Upscale (Hochalarm) (siehe Abb. 9).
v) Sämtliche in Abbildung 10 gezeigten elektrischen Anschlüsse sind hergestellt.

Ein Präzisions-Milliamperemeter wie gezeigt anschließen und die Kurzschlussbrücke entfernen.

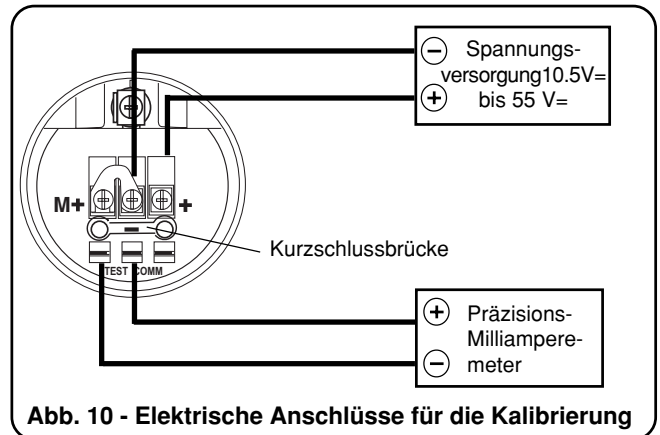


Abb. 10 - Elektrische Anschlüsse für die Kalibrierung

Eine geeignete Testschaltung für die erforderliche Kalibrierung herstellen. Abbildung 11 zeigt eine vollständige Testschaltung, die selektiv an die gewünschte Kalibrierung angepasst werden kann.

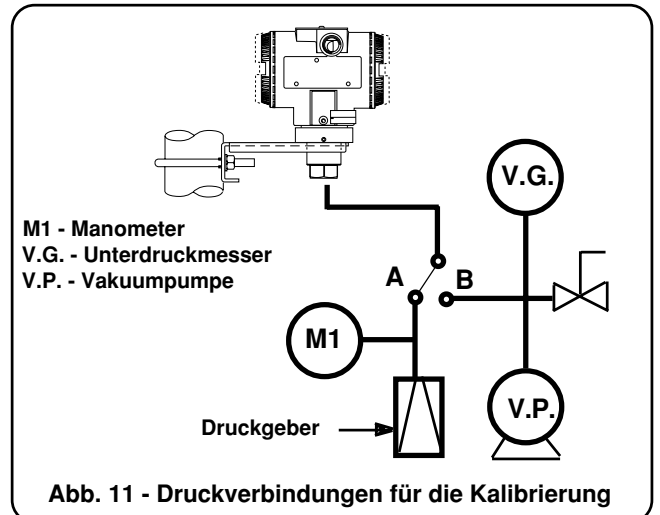


Abb. 11 - Druckverbindungen für die Kalibrierung

Es ist zu beachten, dass die Genauigkeit der Kalibrierung direkt von der Genauigkeit der Prüfausrüstungen abhängt, weshalb der Einsatz eines hochgenauen Kalibriergeräts empfohlen wird. Die Einstelltaster befinden sich hinter dem Typschild. Um sie zu erreichen, die Schrauben des Typschilds lösen und das Typschild um 90° drehen. Nach Abschluss der Kalibrierung in der umgekehrten Reihenfolge wieder befestigen. Abb. 12 zeigt die Einstelltaster, zwei große federbelastete Kunststoff-Drucktaster. Nach der Kalibrierung können die Federbetätigten der Taster abgenommen werden, um eine Fehlbetätigung auszuschließen. Dazu mit einer Schraubendreherklinge unterhalb des Kunststoffflansches einstecken und die Kunststofftasten herausheben.

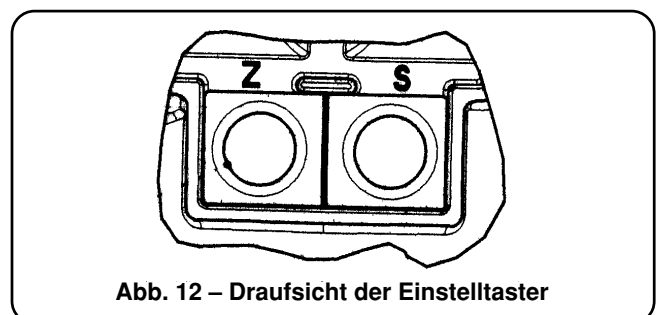


Abb. 12 – Draufsicht der Einstelltaster

... KALIBRIERUNG

Messanfang und Messspanne – richtige Einstellung

Differenzdruck-, Druck- und Füllstands-Messumformer

- Spannungsversorgung einschalten.
- Bei Druck 0 am Messumformer sollte das digitale Milliampereometer 4 mA anzeigen. Falls es nicht 4 mA anzeigt, den Einstelltaster Messanfang (Z) mindestens eine Sekunde lang gedrückt halten. Anschließend sollte sich der Messwert auf 4 mA einstellen. Falls sich der Messwert nicht ändert, diesen Vorgang wiederholen.

- Am Hochdruckanschluss H einen Druck vorgeben, der dem Messbereichsendwert (URV) entspricht und etwas Zeit verstreichen lassen, damit sich der Druck stabilisieren kann.

- Den Einstelltaster Messspanne (S) mindestens eine Sekunde lang gedrückt halten: Anschließend sollte das digitale Milliampereometer 20 mA anzeigen. Damit ist die Kalibrierung abgeschlossen. Falls sich der Messwert nicht ändert, wurde entweder die Kalibrierung nicht korrekt durchgeführt oder die Messspanne liegt außerhalb der Grenzen. In diesem Fall den Fehler beheben und Vorgang wiederholen.

Absolutdruck-Messumformer

- Spannungsversorgung einschalten.

- Eine Unterdruckpumpe an den Prozessanschluss anschließen und den größten möglichen Unterdruck erzeugen. Anschließend sollte das digitale Milliampereometer 4 mA anzeigen. Falls es nicht 4 mA anzeigt, den Einstelltaster Messanfang (Z) mindestens eine Sekunde lang gedrückt halten. Anschließend sollte sich der Messwert auf 4 mA einstellen. Falls sich der Messwert nicht ändert, diesen Vorgang wiederholen.

- Wenn der Messbereichsendwert (URV) unter dem atmosphärischen Druck liegt, das Belüftungsventil vorsichtig öffnen, um den Druck auf den Messbereichsendwert (URV) anzuheben. Wenn der Messbereichsendwert (URV) über dem atmosphärischen Druck liegt, den Druckanschluss an einen Druckgenerator anschließen und einen Druck erzeugen, der dem Messbereichsendwert (URV) entspricht und etwas Zeit verstreichen lassen, damit sich der Druck stabilisieren kann.

- Den Einstelltaster Messspanne (S) mindestens eine Sekunde lang gedrückt halten. Anschließend sollte das digitale Milliampereometer 20 mA anzeigen. Damit ist die Kalibrierung abgeschlossen. Falls sich der Messwert nicht ändert, wurde entweder die Kalibrierung nicht korrekt durchgeführt oder die Messspanne liegt außerhalb der Grenzen. Fehler beheben und Vorgang wiederholen.

Nullpunktunterdrückung

Differenzdruck-, Druck- und Füllstands-Messumformer

Eskönnen zwei verschiedene Verfahren (a) oder (b) angewendet werden:

a) Nach Abschluss der vorstehend beschriebenen Kalibrierung für Messanfang und Messspanne am Hochdruckanschluss H einen Druck erzeugen, der dem zu unterdrückenden Druck entspricht (LRV). Etwas Zeit verstreichen lassen, damit sich der Druck stabilisieren kann und dann den Einstelltaster Messspanne (S) mindestens eine Sekunde lang gedrückt halten. Anschließend sollte das digitale Milliampereometer 4 mA anzeigen und der Messbereichsendwert (URV) sollte automatisch auf einen Wert ansteigen, der der Summe aus dem zu unterdrückenden Druck und der vorher kalibrierten Messspanne entspricht.

b) Die vorstehend beschriebene Kalibrierung für Messanfang und Messspanne durchführen, dabei aber einen Druck erzeugen, der erst dem Messbereichsanfangswert (LRV) und dann dem Messbereichsendwert (URV) entspricht und mindestens eine Sekunde lang den Einstelltaster Messanfang (Z) beziehungsweise den Einstelltaster Messspanne (S) drücken.

- 20 -

Absolutdruck-Messumformer

Die vorstehend beschriebene Kalibrierung für Messanfang und Messspanne durchführen, dabei aber am Prozessanschluss einen Absolutdruck erzeugen, der erst dem Messbereichsanfangswert (LRV) und dann dem Messbereichsendwert (URV) entspricht und mindestens eine Sekunde lang den Einstelltaster Messanfang (Z) beziehungsweise den Einstelltaster Messspanne (S) drücken.

Überdruck-Messumformer

Die vorstehend beschriebene Kalibrierung für Messanfang und Messspanne durchführen und dabei am Prozessanschluss einen Druck erzeugen, der erst dem Messbereichsanfangswert (LRV) und dann dem Messbereichsendwert (URV) entspricht und mindestens eine Sekunde lang den Einstelltaster Messanfang (Z) beziehungsweise den Einstelltaster Messspanne (S) drücken



Anmerkung – Falls die Anzeigewerte des digitalen Milliampereometers während der Kalibrierung außerhalb der geräteeigenen Genauigkeit liegen, kann eine Feineinstellung des Messumformerausganges erforderlich sein. Dieser Vorgang kann nur mit dem Handheld-Terminal oder dem Konfigurationstool auf PC-Basis durchgeführt werden. Falls diese Geräte nicht zur Verfügung stehen, sollte der Messumformer zur Neukalibrierung an ein Service-Center eingeschickt werden.

In bestimmten Fällen, insbesondere bei Tank-Füllstandmessungen, kann die Kalibrierung auch automatisch durch Anzeige des aktuellen Ausgangs-Prozentwertes ohne Berechnung von LRV oder URV erfolgen. Dieser Vorgang wird als Ausgangs-%-Reranging bezeichnet und kann mit einem HART-Konfigurations-Tool durchgeführt werden (zum Ausgangs-%-Reranging).



Vorsicht!

Um die korrekte Funktion des Messumformers zu gewährleisten, muss das Gerät im Anschluss an den Kalibrierungsvorgang wie in Tabelle 1 (Abschnitt Inbetriebnahme und Konfiguration) beschrieben in den Betriebszustand gebracht werden.

ABNAHMEPRÜFUNG VOR DER INBETRIEBNAHME

Im Anschluss an die Installation des Geräts ist zur Bewertung der erforderlichen Sicherheitsfunktionalität des Systems im Zusammenhang mit den Zielgeräten gemäß der Spezifikation zu den Sicherheitsanforderungen eine Abnahmeprüfung durchzuführen. Dabei ist folgendermaßen vorzugehen:

- Bringen Sie den Schalter „Schreibschutz“ in die Betriebsstellung.
- Schalten Sie den Messumformer ein. Der Messumformer führt automatisch einen Selbsttest durch, der folgende Vorgänge beinhaltet:
- Aktivierung des Sekundärausgangs
- Prüfung der analogen Ausgangsstufe und des A/D-Wandlers für die Rückkopplung

Falls der erste Vorgang nicht ausgeführt wird, gilt der Messumformer als fehlerhaft und als nicht verwendbar. Falls der zweite Vorgang fehlschlägt, versetzt der Messumformer den Ausgang in den ausgewählten Alarmstatus. In diesem Fall kann eine Korrektur durch die Neukalibrierung des A/D-Wandlers erfolgen. Nach der Korrektur ist die Prüfung vor Inbetriebnahme zu wiederholen.

- Bringen Sie den Schalter „Schreibschutz“ in die Stellung Schreiben Aktivieren (WRITE ENABLE).
- Führen Sie den HART-Befehl „Messumformerstatus auf Wartung ändern“ aus.
- Führen Sie den HART-Befehl „Taktgeberüberwachungsprüfung“ aus. Der Messumformer simuliert eine Taktgeberstörung und bringt den Ausgang über die zusätzliche Ausgangsstufe auf Hoch-Alarm. Falls dieser Vorgang nicht ausgeführt wird, gilt der Messumformer als fehlerhaft und als nicht verwendbar.
- Schalten Sie den Messumformer aus.
- Bringen Sie den Schalter Betrieb/Wartung in die Betriebsstellung.
- Schalten Sie den Messumformer ein.

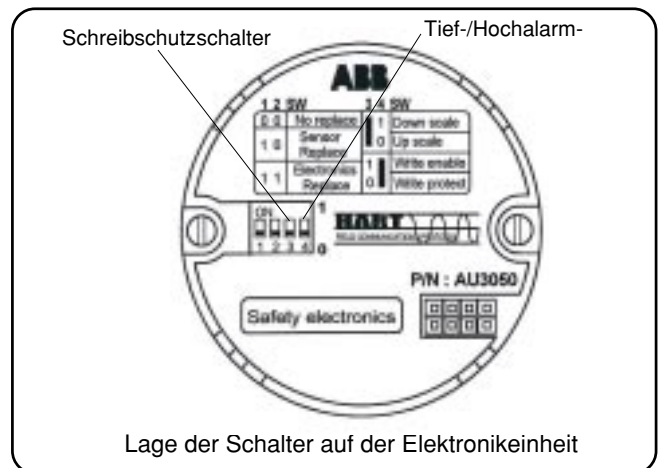
Zur Dokumentation der Prüfungsergebnisse ist ein Bericht über die 'Abnahmeprüfung vor Inbetriebnahme' zu erstellen.

ABNAHMEPRÜFUNG

Um das geforderte Sicherheitsintegritätslevel (SIL 2) auch weiterhin geltend machen zu können, ist alle 10 Jahre ein Abnahmeprüfverfahren durchzuführen. Die

Abnahmeprüfungen umfassen die folgenden Funktionen:

- Bringen Sie den Schalter „Schreibschutz“ in die Stellung Schreiben Aktivieren (WRITE ENABLE).
- Führen Sie den HART-Befehl „Messumformerstatus auf Wartung ändern“ aus.
- Führen Sie den HART-Befehl „Taktgeberüberwachungsprüfung“ aus. Der Messumformer muss die zusätzliche Ausgangsstufe auf Hoch-Alarm setzen. Um den Alarmstatus wieder zu deaktivieren, ist der Messumformer aus- und wieder einzuschalten.
- Schalten Sie den Messumformer aus.
- Bringen Sie den Schalter „Schreibschutz“ in die Stellung Schreiben Deaktivieren (WRITE PROTECT).
- Schalten Sie den Messumformer ein. Der Messumformer muss zuerst die zusätzliche Ausgangsstufe auf Hoch-Alarm setzen, und anschließend muss der Ausgang den tatsächlichen Druckwert übermitteln.



SICHERHEITSBEZOGENE PARAMETER

Die Safety-Druckmessumformer 2600 T erfüllen die SIL2 Anforderungen der IEC 61508 bei Betriebsarten mit geringen sowie hohen Anforderungen. Der Gesamt-PFD bei der Betriebsart mit geringen Anforderungen für ein Abnahmeprüfintervall von 10 Jahren entspricht 5,5 % des in der IEC 61508-1 definierten Umfangs. Die entsprechenden Zahlen sind in den nachstehenden Tabellen angegeben.

Sicherheitsbezogene Parameter (Elektronik)

Safe Detected Failure Rate (Lambda SD)	103	FIT
Safe Undetected Failure Rate (Lambda SU)	235	FIT
Dangerous Detected Failure Rate (Lambda DD)	490	FIT
Dangerous Undetected Failure Rate (Lambda DU)	11	FIT
Diagnostic Coverage (DC)	97.75	percent
Safe Failure Fraction (SFF)	98.66	percent

T1 (proof test interval)	1 year	10 years
MMTR (Mean Time to Repair)	8h	8h
PFD (avg)	5.3E-05	5E-04

Sicherheitsbezogene Parameter (Elektronik und Mechanik)

Safe Detected Failure Rate (Lambda SD)	112	FIT
Safe Undetected Failure Rate (Lambda SU)	275	FIT
Dangerous Detected Failure Rate (Lambda DD)	549	FIT
Dangerous Undetected Failure Rate (Lambda DU)	61	FIT
Diagnostic Coverage (DC)	89.96	percent
Safe Failure Fraction (SFF)	93.86	percent

T1 (proof test interval)	1 year	10 years
MMTR (Mean Time to Repair)	8h	8h
PFD (avg)	2.7E-04	2.7E-03

ZERLEGEN UND ZUSAMMENBAUEN DES MESSUMFORMERS



WARNUNG – Die im Messwerk des Messumformers enthaltene Prozessflüssigkeit und/oder Druck kann schwere oder lebensgefährliche Verletzungen und Schäden an Ausrüstungen verursachen. Der Bediener ist dafür verantwortlich, zu überprüfen, dass kein Druck mehr vorhanden ist, bevor das Messinstrument außer Betrieb genommen, entleert oder belüftet wird.

Gefährliche Flüssigkeiten

Bei toxischen oder anderweitig gefährlichen Prozessflüssigkeiten sind sämtliche im entsprechenden Werkstoff-Sicherheitsdatenblatt empfohlenen Vorsichtsmaßnahmen einzuhalten.



ACHTUNG – Der Messumformer sollte nicht am Einsatzort zerlegt oder zusammengebaut werden, da durch ungünstige Umgebungsbedingungen wie Feuchtigkeit, Staub usw. die Gefahr von Schäden an Komponenten und Schaltplatinen besteht. Die nachstehend beschriebenen Arbeitsabläufe für das Zerlegen und Zusammenbauen sollten in der angegebenen Reihenfolge durchgeführt werden, um eine Beschädigung des Messinstruments zu vermeiden.

Erforderliche Werkzeuge

2 mm-Innensechskantschlüssel
3 mm-Innensechskantschlüssel
Kleiner Kreuzschlitzschraubendreher
Kleiner Flachsraubendreher
Schraubenschlüssel SW 13
Drehmomentschlüssel SW 13 -
(Einstellbereich > 17 Nm - 12.6 ft lbs)

Zerlegung

- Mit dem 3 mm-Innensechskantschlüssel die Deckel-Sicherungsschraube am Elektronikgehäuse vollständig einschrauben.
- Deckel abschrauben und abnehmen.
- Die beiden Befestigungsschrauben herausdrehen und die Sekundärelektronik herausnehmen.
- Sensorkabel abziehen.
- Mit dem 2 mm-Innensechskantschlüssel die Madenschraube am Gehäusehals herausdrehen.
- Das Gehäuse abschrauben und dabei besonders darauf achten, Sensorkabel und Stecker nicht zu beschädigen.



WARNUNG – Eine Montage der Komponenten mit ungeeigneten Befestigungsschrauben und Muttern und ungeeigneten O-Ringen kann zu Beschädigung oder Überlastung und zur Freisetzung von druckbeaufschlagten Prozessmedien führen. Verwenden Sie ausschließlich die in der Zusatzdokumentation angegebenen Original-Ersatzteile (*), befolgen Sie den im Folgenden beschriebenen Verfahrensablauf für den Wiederausbau, und überschreiten Sie nicht die angegebenen Drehmomentgrenzwerte. NIEMALS den im Sensor-Hals installierten O-Ring entfernen: Er garantiert den Schutzgrad des Gehäuses.

- Das Sensorkabel in die dafür vorgesehene Vertiefung an der Unterseite des Gehäuses einstecken.
- Das Gehäuse komplett einschrauben, bis Gehäuse und Sensorteil vollständig ineinander eingreifen und dann maximal eine Umdrehung wieder herausdrehen. Das Oberteil in die gewünschte Position bringen und mit der bei der Zerlegung entfernten Innensechskant-Madenschraube sichern.
- Das Sensorkabel wieder in die Sekundärelektronik einstecken. Die elektronische Schaltung mit den zugehörigen Schrauben montieren.
- Die Deckel wieder anbringen und sicher festziehen.



WARNUNG - Bei der Installation in explosionsgefährdeten Bereichen ("druckfeste Kapselung") muss jeder Deckel mit mindestens acht (8) Gewindegängen eingeschraubt sein, damit der Messumformer die Anforderungen für diesen Ex-Schutz erfüllen kann.

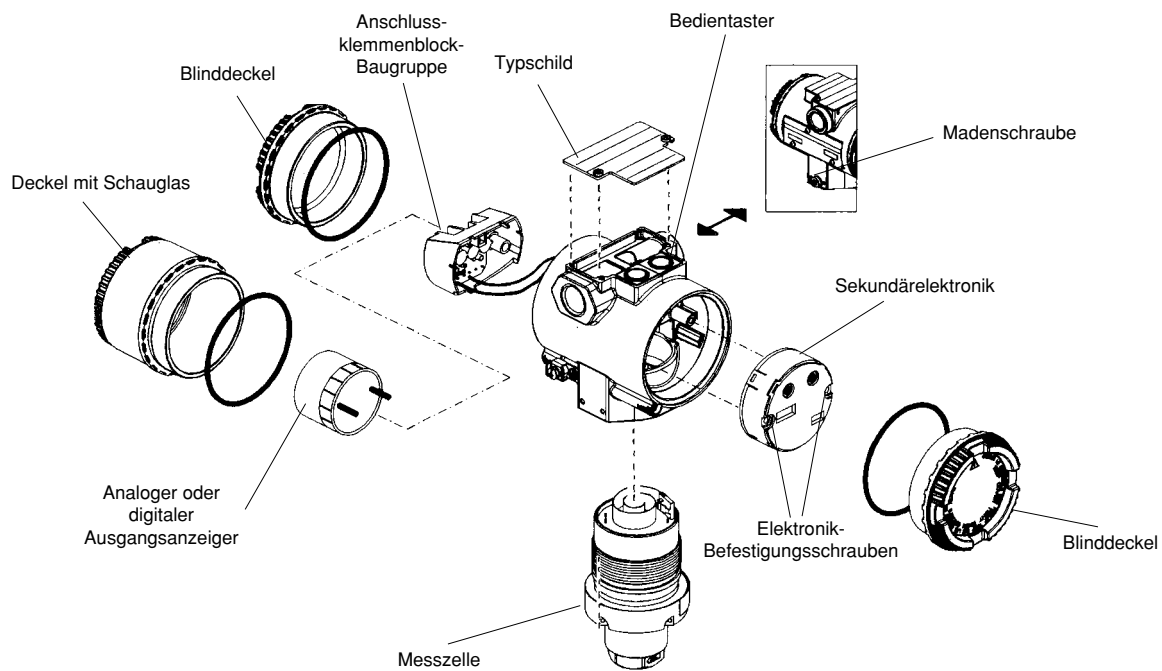
- Die Deckel-Sicherungsschrauben herausdrehen, um die Deckel zu sichern. Dies ist **zwingend erforderlich**, um bei der Installation in **explosionsgefährdeten Bereichen die Zündschutzart „druckfeste Kapselung“** zu erfüllen.



WARNUNG DRUCKTEST

Nach dem Zusammenbau der Flansche mit Messzelle ist ein Drucktest durchzuführen. Dazu an beiden Prozessanschlüssen gleichzeitig einen hydrostatischen Druck mit dem maximalen Nenn-Überdruck vorgeben. Eine Minute abwarten und dann überprüfen, dass keine Undichtigkeiten aufgetreten sind. Andernfalls den Zusammenbau und den Drucktest wiederholen.

(*) Die Ersatzteilliste ist verfügbar unter: www.abb.com
Suche nach: SL262_4H.pdf
Oder über die örtliche ABB-Vertretung



WARNUNG

Bei den Messumformern der 2600T Safety-Reihe sind Elektronikeinheit und Druckaufnehmer untrennbar miteinander verbunden. Falls ein Austausch dieser beiden Teile durch nicht vom Hersteller befugte Personen erfolgt, wird dadurch die beanspruchte Sicherheitsintegritätsebene (SIL) hinfällig.

Explosionszeichnung Messumformer

EINFACHE FEHLERFINDUNG

Dieser Abschnitt zum schnellen Auffinden eines Fehlers ist nur dann anzuwenden, wenn kein Hand-Terminal oder PC-Konfigurator zur Verfügung steht.

Falls der Messumformer offensichtlich nicht einwandfrei arbeitet, sind vor Kontaktaufnahme mit der nächstgelegenen Servicestation die folgenden Prüfungen zur Fehlerfindung durchzuführen.

Im Fall der Rücksendung zur Reparatur ist eine angemessene Verpackung (die originale Polystyren-Form oder Chips aus hochdichtem Schaumstoff) zu verwenden. **Das vollständig ausgefüllte Formblatt (nächste Seite) sollte dem Gerät beigelegt werden. Falls der Messumformer zerlegt werden muss, sind die Anweisungen des vorigen Abschnitts zu befolgen.**



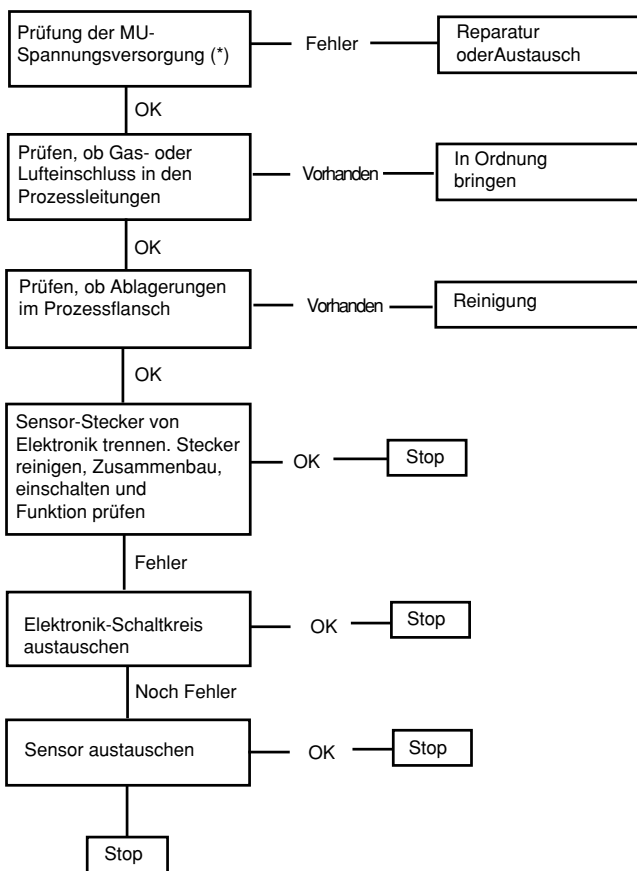
WARNUNG: Falls der Messumformer Bestandteil eines Regelkreises ist, muss die Anlage auf 'örtliche Regelung von Hand' umgestellt werden, während das Gerät untersucht oder außer Betrieb gestellt wird. Es müssen alle Vorsorgen getroffen sein, dass keine Schäden durch Drücke oder austretende gefährliche Flüssigkeiten auftreten können.

Benötigte Ausrüstung

Voltmeter , mA-Meter (0 bis 100 mA D.C.), Lösungsmittel zur Reinigung der Kontakte.

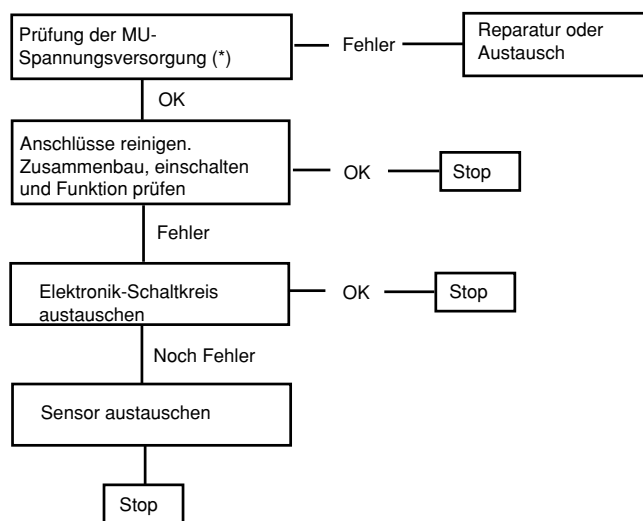
Hoher, tiefer oder regelwidriger Ausgang

Start (Spannung AUS)



Kein Ausgang

Start (Spannung AUS)



WARNUNG - Wenn der Messumformer repariert werden muss, ist die fehlerhafte Einheit/Baugruppe durch eine entsprechende Einheit/Baugruppe zu ersetzen.

(*) Bei Verdacht auf defektes Netzteil, dieses von den Messumformerkabeln trennen und die verfügbaren Spannungen auf den zwei Leitungen prüfen.

ANHANG MESSUMFORMER MIT „ANZEIGER“-OPTION

ALLGEMEINE BESCHREIBUNG

Diese Option ermöglicht die Unterbringung dreier verschiedener Anzeigen (Messgeräte) innerhalb des Messumformergehäuses. Die „Ausgangsmessgeräte“ können auf der Klemmleiste (Feldanschlüsse) montiert werden. Es handelt sich dabei um ein „analoges“ Messgerät, ein „digitales“ Messgerät (LCD, ProMeter) und um das CoMeter. Die Messgeräte messen das Ausgangssignal des Messumformers. Die Messgeräte können so gedreht werden, dass sie der Montageposition des Messumformers entsprechen. Das oben erwähnte CoMeter (Abkürzung für Communication Meter) kann sowohl als Anzeige als auch als Konfigurationstool für die Safety 2600T-Serie verwendet werden.

ANALOG-ANZEIGER

Der analoge Ausgangsanzeiger hat eine Viertelkreisskala. Die Skala hat eine lineare Teilung von 0 bis 100 oder eine Quadratwurzelteilung von 0 bis 10.

KALIBRIERUNG DES ANALOG-ANZEIGERS

Als Kalibrierung kann beim Analog-Anzeiger nur die Nullstellung verändert werden. Abb. 1 zeigt den Analog-Anzeiger und die Verstelleinrichtung für den Nullpunkt. Die Kalibrierung kann sehr einfach nach folgendem Verfahren erfolgen:

- wenn der Messumformer ein 4 mA-Signal sendet, ist die Nullstell-Schraube so einzustellen, dass der Zeiger genau auf der Betriebs-Nullposition steht.

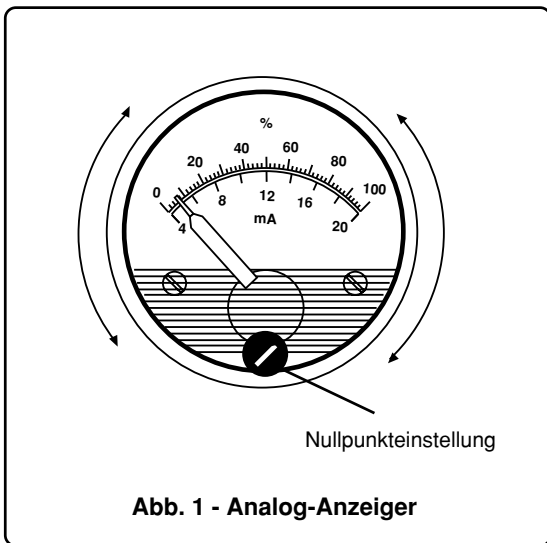


Abb. 1 - Analog-Anzeiger

INSTALLATION ODER AUSTAUSCH VON ANZEIGERN

! WARNUNG – Sofern der Messumformer nicht als eigensicherer Typ zertifiziert ist, NIEMALS EINEN DECKEL DES GERÄTES in einem als „explosionsgefährdet“. Als Folge könnte sonst eine Explosion oder ein Brand entstehen. Um einen korrekten Installationsablauf festzulegen, befragen Sie Ihre Sicherheitsabteilung.

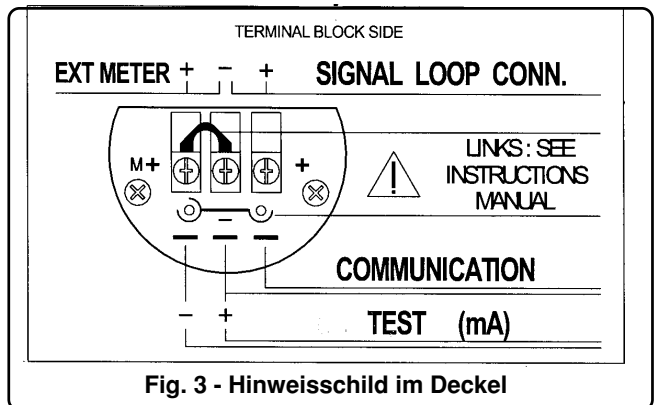


Fig. 3 - Hinweisschild im Deckel

ANALOGUE ODER DIGITALE AUSGANGSANZEIGER

Beim Installieren (oder Austauschen) des Anzeigers folgenden Arbeitsablauf einhalten:

- 1) Falls der Messumformer Bestandteil eines Steuer- oder Regelkreises ist, muss die Anlage manuell gesteuert werden.
- 2) Den Deckel auf der Anschlussklemmenblockseite entfernen; auf seiner Innenseite befindet sich das in Abb. 3 gezeigte Schild.
- 3) Die auf dem Schild gekennzeichnete Kurzschlussbrücke durch Niederdrücken auf der äußersten linken und anschließend auf der äußersten rechten Seite entfernen. Alternativ kann die Kurzschlussbrücke auch nur auf der linken Seite abgenommen werden, um sie später wieder einsetzen zu können.
- 4) Den Anzeiger in den Sockel einstecken. Der Digital-Anzeiger kann zum leichteren Ablesen in Schritten von je 15° um insgesamt 90° in Uhrzeigersinn oder 255° gegen den Uhrzeigersinn verdreht werden. Ein weiteres Verdrehen ist zu vermeiden, weil dadurch die Anschläge des Anzeigers oder die „Bananenstecker“ beschädigt werden können. Es ist zu beachten, dass ein Verdrehen um 15° bereits einige Kraft erfordert. Auch der Analog-Ausgangsanzeiger kann zum leichteren Ablesen verdreht werden.
- 5) Überprüfen, dass die obere O-Ring-Dichtung korrekt eingelegt ist und dann den Verlängerungsdeckel mit Schauglas aufschrauben und sorgfältig festziehen.

Um den Anzeiger zu entfernen, einfach aus dem Sockel herausziehen und nach dem vorstehend beschriebenen Arbeitsablauf ein Ersatzgerät einbauen.

! ACHTUNG – Falls ein Anzeiger ausgebaut worden ist, ist er sofort durch einen neuen Anzeiger oder durch die vorgesehene korrekte Kurzschlussbrücke zu ersetzen. **Dieser Vorgang ist wichtig für den Betrieb von eigensicheren Steuerschaltkreisen.**





ANHANG FÜR DAS COMETER - ANALOGE LCD-ANZEIGE MIT HART-PROGRAMMIERFUNKTION UND PROMETER-PROGRAMMIERBARER ANZEIGER

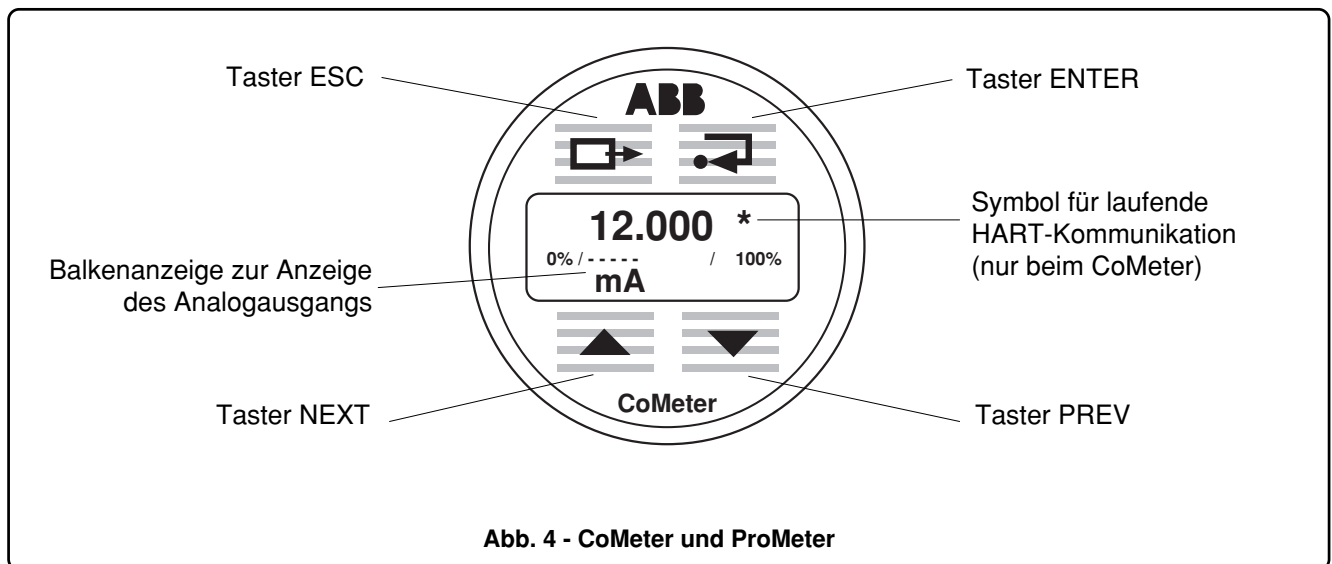
Die Bezeichnung **CoMeter** ist eine Abkürzung für **COMMUNICATING METER** (kommunizierender Anzeiger). Die Bezeichnung **ProMeter** steht für **PROGRAMMABLE METER** (programmierbarer Anzeiger).

Beide können im Plug & Play-Verfahren an den Standard-Anschlussklemmenblock der Messumformer der Produktreihe 2600T angeschlossen werden.

Das CoMeter kann sowohl als Anzeige als auch zur Konfiguration eingesetzt werden. Wenn es zusammen mit einem rein analogen Messumformer genutzt wird, kann es aber nur als programmierbarer Anzeiger verwendet werden. Die LCD-Anzeige besteht aus drei Zeilen: Die erste Zeile zeigt fünf Ziffern (bis 99999), ein Minuszeichen (-) links und einen Asterisken (*) rechts, der eine laufende HART-Kommunikation

anzeigt; die zweite Zeile ist eine Druck-Strichbalkenanzeige mit zehn Segmenten zur Anzeige des Ausgangs von 0 % bis 100% in Stufen von 10 %; die dritte Zeile besteht aus sieben alphanumerischen Zeichen für die Anzeige von Einheiten oder Meldungen. Zusätzlich zur Anzeige verfügt die Kunststoffmembran über vier Drucktaster für die Programmierung und die Navigation durch die Menüs. Folgende Taster sind vorhanden:

Oben links:	Taster ESCAPE (Verlassen)	
Oben rechts:	Taster ENTER (Eingabe)	
Unten links:	Taster NEXT (Weiter)	
Unten rechts:	Taster PREVIOUS (Zurück)	



Bei normalem Betriebszustand zeigt das CoMeter das analoge Ausgangssignal des Messumformers in Milliampere (Standardeinstellung), als Prozentwert oder in einer anderen technischen Maßeinheit in allen für das HART-Kommunikationsprotokoll verfügbaren Einheiten an. Zusätzlich zur Anzeigefunktion kann das CoMeter auch als Konfigurations-Tool verwendet werden, mit dem sowohl das CoMeter selbst als auch der Messumformer konfiguriert werden können.

Dazu dienen die beiden wichtigsten Menüs **ConF METER** (Anzeiger konfigurieren) und **ConF XMTR** (Messumformer konfigurieren).

ZUGANG ZUR KONFIGURATIONSFUNKTION

Um auf diese Menüs zugreifen zu können, sind die Taster **PREV** und **NEXT** gleichzeitig für drei Sekunden zu betätigen. Dann kann der Bediener mit den Tastern **PREV** und **NEXT** zwischen dem Menü **ConF XMTR** (Messumformer konfigurieren) und dem Menü **ConF METER** (Anzeiger konfigurieren) umschalten. Um eine manuelle Konfiguration durchzuführen, siehe nächste Seite.



ANMERKUNG: Nach Abschluss der Konfiguration ist der Taster **ESC** zu betätigen, um wieder zur Anzeige des zuvor gewählten Werts zurück zu springen.

ConF METER - ANZEIGER KONFIGURIEREN

PASSWORT

Der Zugang zu den Konfigurationsmenüs kann mit einem Passwort aus fünf Ziffern geschützt werden.

Dieses Passwort kann im Menü **ConF METER** (Anzeiger konfigurieren) festgelegt und aktiviert werden.

Der Zugang zum Menü **ConF PASSWORD** (Passwort konfigurieren) erfolgt wie in Abbildung 5 gezeigt. Sobald das Menü **ConF PASSWORD** (Passwort konfigurieren) geöffnet wurde, blinkt der Cursor bei der ersten Ziffer. Um die Ziffern, die ursprünglich auf Null (0) gesetzt sind, zu ändern, den Taster **ENTER** betätigen. Mit den Tastern **NEXT** und **PREV** den Wert der jeweils aktiven Ziffern erhöhen oder verringern und dann mit dem Taster **ENTER** den Cursor auf die nächste Ziffer verschieben oder mit dem Taster **ESC** auf die vorherige Ziffer zurückspringen. Wenn die Meldung „UPDATE?“ (Aktualisieren?) erscheint, kann das neue Passwort durch Betätigen des Tasters **ENTER** bestätigt oder die Passwortdefinition durch Betätigen des Tasters **ESC** abgebrochen werden. Wenn alle Ziffern auf Null gesetzt sind, ist das Passwort deaktiviert.

ANHANG FÜR DAS COMETER - ANALOGE LCD-ANZEIGE MIT HART-PROGRAMMIERFUNKTION UND PROMETER-PROGRAMMIERBARER ANZEIGER

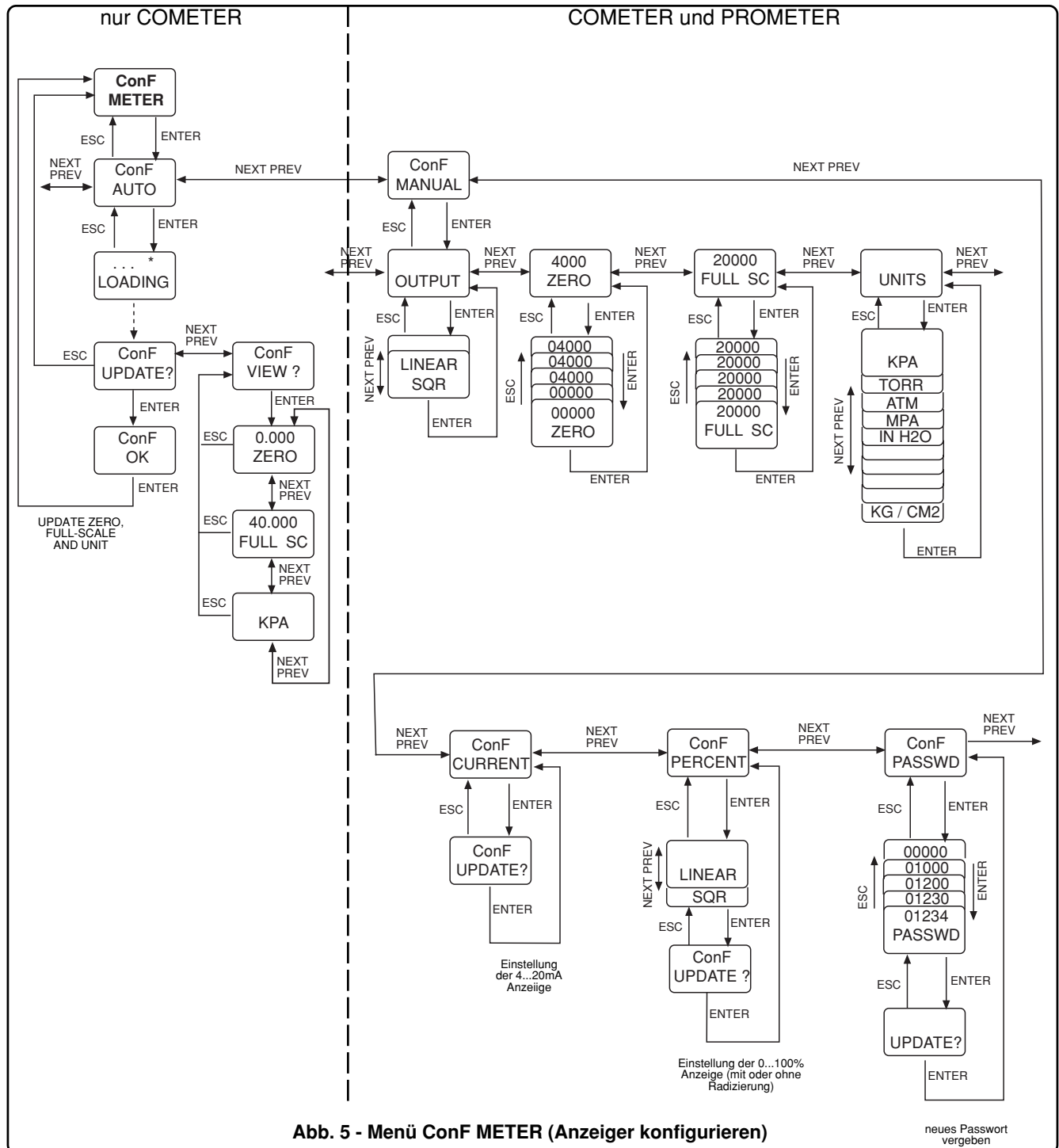


Abb. 5 - Menü ConF METER (Anzeiger konfigurieren)

Das Menü ConF METER (Anzeiger konfigurieren) hat folgende weitere Optionen:

ConF AUTO (Automatische Konfiguration)

Wenn diese Option gewählt wird, wird das CoMeter automatisch auf die Werte für den Messbereichsanfangswert LRV und den Messbereichsendwert URV und die Einheit des angeschlossenen HART-Messumformers eingestellt. Bevor die Übernahme der Konfiguration des Messumformers durch Betätigen des Tasters ENTER bei Anzeige der Frage „ConF UPDATE?“ (Konfiguration aktualisieren) bestätigt wird, können die Werte für den Messbereichsanfangswert LRV (ZERO), den Messbereichsendwert URV (FULL SC) und die gewählte Einheit (UNIT) angezeigt werden. Wenn die Ausgangsübertragungsfunktion des Messumformers nicht linear ist, zeigt das ProMeter und CoMeter die Meldung „ConF NO_LIN“ an und der Bediener kann die Konfiguration nicht aktualisieren. In diesem Fall muss die Ausgangsübertragungsfunktion des

Messumformers auf eine lineare Funktion umgestellt werden. Vorgehensweise für das Menü ConF AUTO (Automatische Konfiguration) siehe Abb. 5 - ConF METER (Anzeiger konfigurieren).

Menü ConF MANUAL (Manuelle Konfiguration)

Wenn diese Option gewählt wird, kann der Bediener das CoMeter und ProMeter von Hand konfigurieren, d. h. die Werte für den Messbereichsanfangswert LRV (ZERO), den Messbereichsendwert URV (FULL SC) und die gewählte Einheit (UNIT) von Hand festlegen und die Ausgangsfunktion auf eine lineare (LINEAR) oder eine Radizierungsfunktion (SQR) einstellen. Für den Messbereichsanfangswert LRV und den Messbereichsendwert URV können Werte zwischen -99999 und +99999 eingegeben werden. Genauere Angaben zur Vorgehensweise siehe Abb.5-ConF METER (Anzeiger konfigurieren). Damit das CoMeter den analogen Ausgangsstrom oder den Ausgangs-Prozentwert anzeigt, ist ConF CURRENT beziehungsweise ConF PERCENT einzustellen.

ANHANG FÜR DAS COMETER - ANALOGE LCD-ANZEIGE MIT HART PROGRAMMIERFUNKTION UND PROMETER-PROGRAMMIERBARER ANZEIGER

Mit der Option Conf PERCENT kann der Bediener die Ausgangsfunktion auf eine lineare (LINEAR) oder eine Radizierfunktion (SQR) einstellen. Wenn die Radizierfunktion gewählt wird, ist das Ausgangssignal zwischen 0 bis 20% linear (bis 4% Eingang dp). Genauere Angaben zur Vorgehensweise siehe Abb.5-Conf METER (Anzeiger konfigurieren).

Menü Conf XMTR - MESSUMFORMER KONFIGURIEREN (nur CoMeter)

Das Menü Conf XMTR (Messumformer konfigurieren) hat vier Unter-Optionen:

CONF (Konfiguration), TRIM (Abgleich), REVIEW (Überprüfen) und PV (Variable).

Nach dem Betätigen des Tasters ENTER im Menü Conf XMTR (Messumformer konfigurieren) erscheint die Meldung

„LOADING“ auf der Anzeige und der blinkende Asterisk (*) zeigt eine laufende Kommunikation an, d. h. dass das CoMeter die Informationen aus dem Messumformer ausliest.

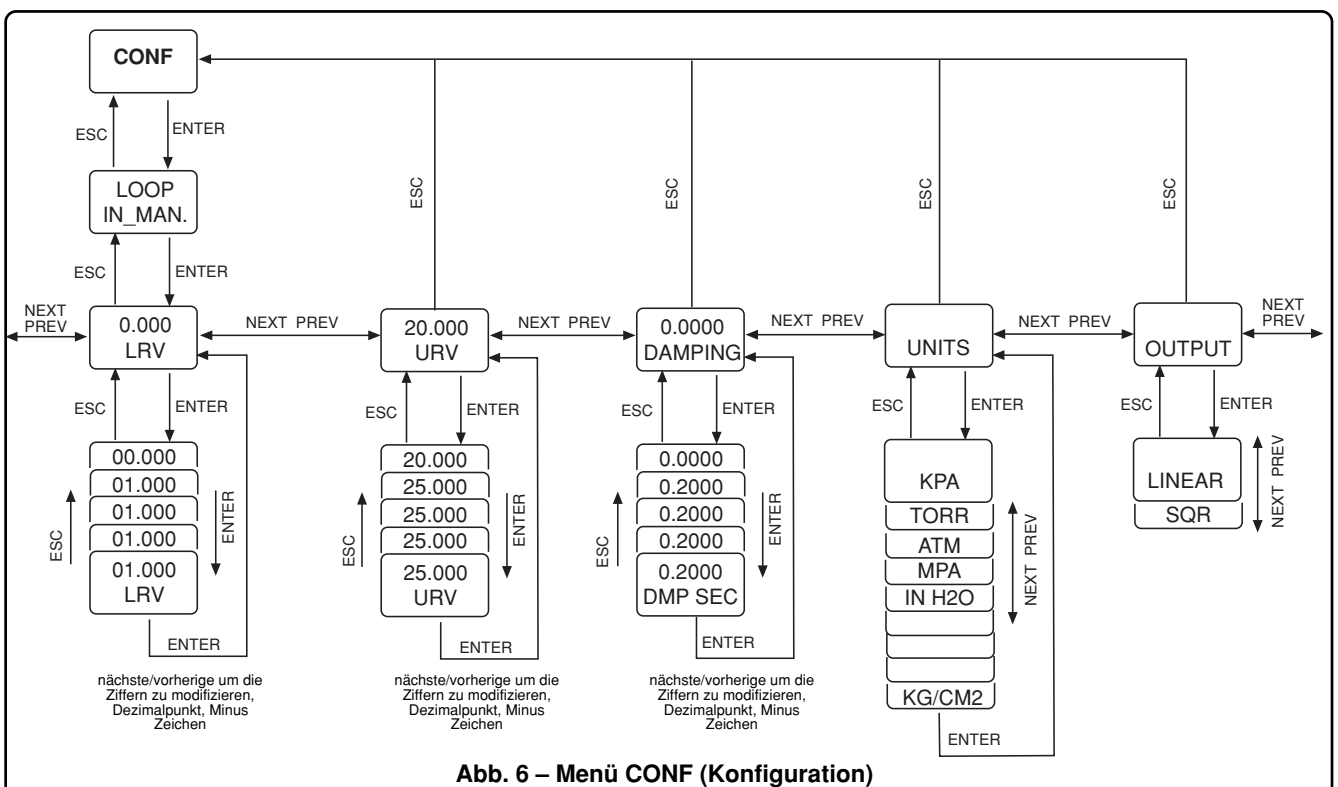
Dann erscheint die Unter-Option CONF (Konfiguration).

Mit den Tastern PREV oder NEXT können jetzt die Optionen CONF (Konfiguration), TRIM (Abgleich), REVIEW (Überprüfen) oder PV (Variable) ausgewählt und mit dem Taster ENTER aufgerufen werden. Beim Öffnen der Menüs CONF (Konfiguration) und TRIM (Abgleich) erscheint die Meldung „LOOP IN_MAN“ (Steuer-/Regelkreis manuell?), um daran zu erinnern, dass eine Veränderung an dieser Stelle das Ausgangssignal des Messumformers ändern kann und deshalb der Steuer-/Regelkreis auf manuellen Betrieb gestellt sein sollte.

Nachfolgende Liste zeigt die verfügbaren Vorgänge in den verschiedenen Optionen:

CONF-Menü	TRIM-Menü	REVIEW-Menü	PV-Menü
LRV ändern URV ändern DAMPING ändern UNITS ändern OUTPUT ändern	Reranging (RERANG.) Loop test (LOOPST) Output trim (OUTTRIM) Zero adjustment (SNSZERO)	TAG 8 Final Assembly Nr. (XMTR N.) Sensor Serial Nr. (SENS N.) Up/Down scale (UP/DOWN) UNITS LRV URV LRL (siehe Sensoreinheit) URL (siehe Sensoreinheit) DAMPING OUTPUT	Primary variable (PRIMARY) Secondary variable (2ND) Tertiary variable (3RD) Fourth variable (4TH)

Mit den Tastern PREV oder NEXT durch die Optionen navigieren und durch Betätigen des Tasters ENTER die entsprechenden Werte verändern oder anzeigen. Die Vorgehensweise zum Verändern der numerischen Werte entspricht dem für die Passwort-Funktion beschriebenen Verfahren. Zuerst blinkt der Cursor bei der ersten Ziffer. Um die Ziffern zu ändern, den Taster ENTER betätigen. Mit den Tastern NEXT und PREV den Wert der jeweils aktiven Ziffern erhöhen oder verringern. Das Minuszeichen (-) erscheint und verschwindet automatisch, wenn der Wert über Null steigt oder unter Null abfällt, genauso wie das Dezimaltrennzeichen (.). Dann mit dem Taster ENTER den Cursor auf die nächste Ziffer verschieben oder mit dem Taster ESC auf die vorherige Ziffer zurückspringen. Sobald auf der letzten Ziffer der Taster ENTER betätigt wird, wird der Wert an den Messumformer gesendet. Details siehe Abbildungen 6, 7, 8 und 9.



ANHANG FÜR DAS COMETER - ANALOGE LCD-ANZEIGE MIT HART-PROGRAMMIERFUNKTION UND PROMETER-PROGRAMMIERBARER ANZEIGER

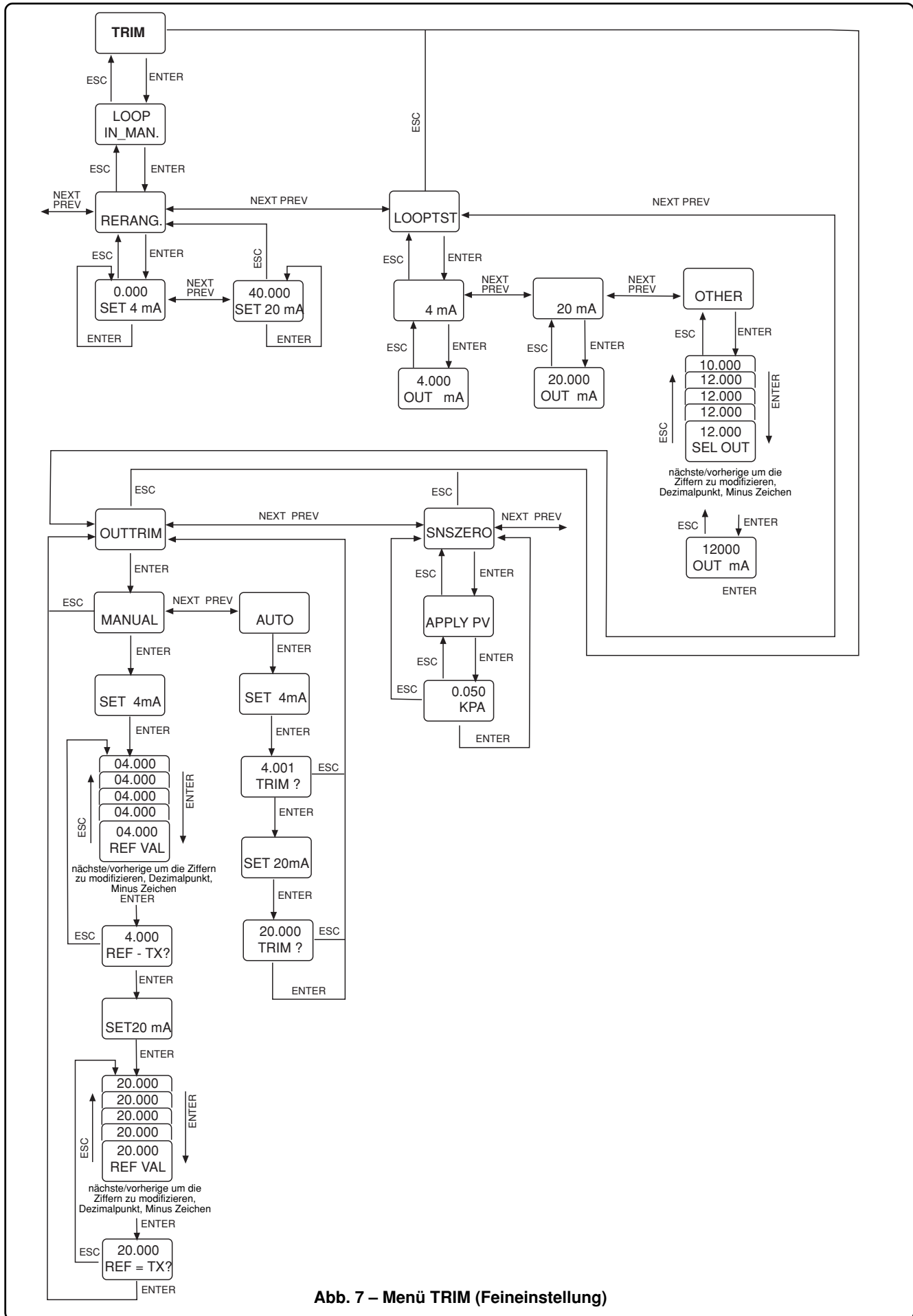


Abb. 7 – Menü TRIM (Feineinstellung)

ANHANG FÜR DAS COMETER - ANALOGE LCD-ANZEIGE MIT HART-PROGRAMMIERFUNKTION UND PROMETER-PROGRAMMIERBARER ANZEIGER

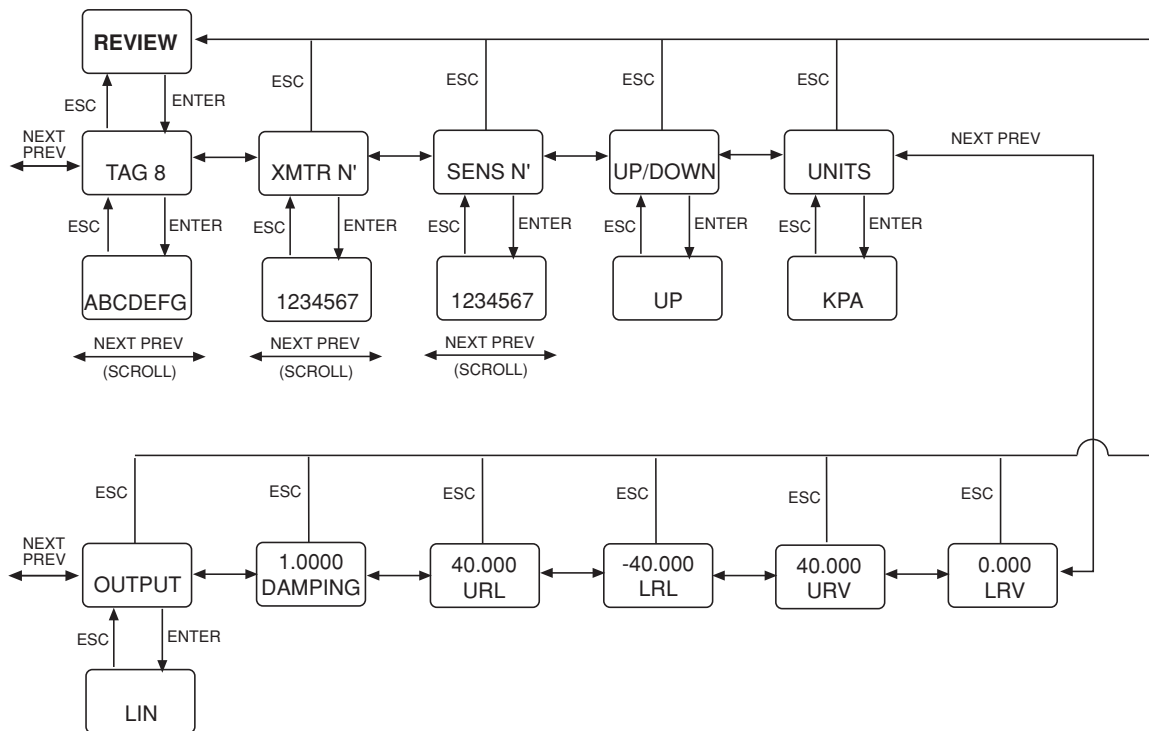


Abb. 8 – Menü REVIEW (Überprüfen)

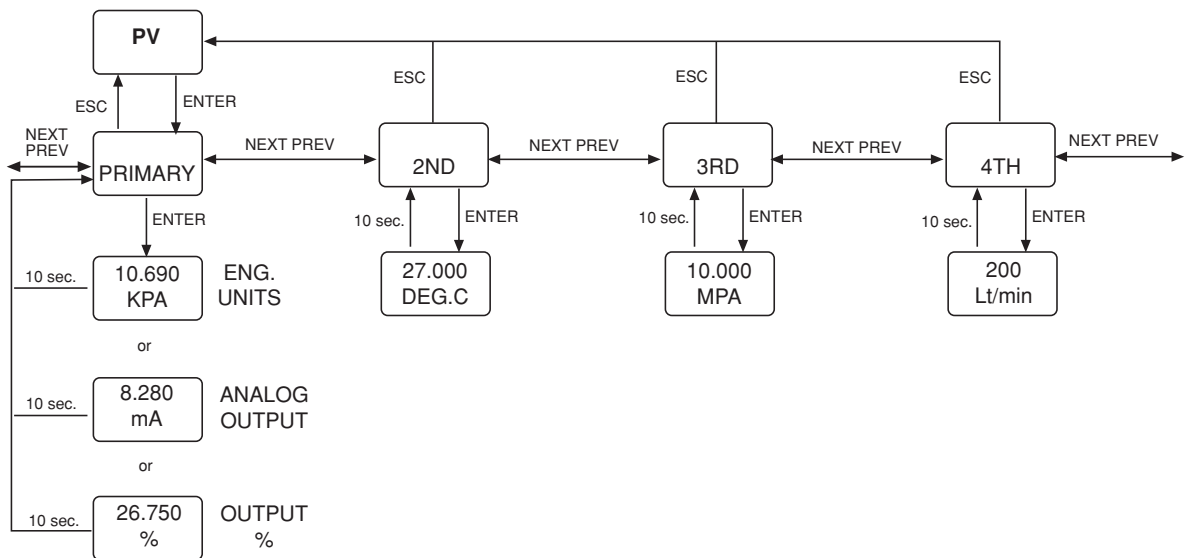


Abb. 9 – Menü PV (Variable)

ANHANG PV-SCALING (PROZESSWERT-SKALIERUNG)

Der Vorgang PV-Scaling (Prozesswert-Skalierung) kann verwendet werden, um den „Nullpunkt/Messanfang“ des Prozesses mit der „Messanfangs“-Anzeige des Messumformers abzugleichen. Dieser Vorgang kann nur per digitaler Kommunikation mit einem Konfigurations-Tool durchgeführt werden.

Es gibt zwei verschiedene Verfahren für das PV-Scaling.

Verfahren 1: An den Messumformer einen Druck anlegen, der dem Skalierwert (dem Offset-Wert) entspricht, dann dem vom Messumformer gelesenen Wert zuwenden und mit dem Konfigurations-Tool und mit dem Konfigurations-Tool den PV-Scaling-Vorgang durchführen. Dieser Vorgang hat die Bezeichnung SET PV ZERO (siehe Beispiel 1).

Verfahren 2: Den Skalierwert (Offset-Wert) berechnen und mittels PV-Scaling-Vorgang mit dem Konfigurations-Tool in den Messumformer schreiben. Mit diesem Verfahren kann eine Skalierung auch für einen anderen Wert als Null durchgeführt werden. Dieser Vorgang hat die Bezeichnung SET PV VALUE (siehe Beispiel 2).

Funktion des PV-Scaling-Vorgangs:

Die Funktion dieser Skalierung lässt sich am besten an Beispielen erklären.

Beispiel 1

Der Messumformer ist auf folgende Werte kalibriert:
Messbereichsanfangswert LRV = 0 mbar
Messbereichsendwert URV = 200 mbar
Der Messumformer hat folgende Messbereichsgrenzen:
Untere Messbereichsgrenze LRL = -400 mbar
Obere Messbereichsgrenze URL = +400 mbar

Bedingt durch die Montage eines Messumformers mit Druckfühlem an einen Tank, liegt bei leerem Tank ein Druck von 80 mbar an, d. h., dass der Messumformer bei leerem Tank bereits 80 mbar anzeigt. Um den von der Flüssigkeit in den Kapillaren erzeugten Druck zu eliminieren, kann ein PV-Scaling durchgeführt werden, mit dem der Anzeigewert um diese 80 mbar kompensiert/skaliert wird. Dieser Vorgang hat folgendes Ergebnis:

Der Messumformer zeigt jetzt 0 mbar an.
Der Offset-Wert beträgt -80 mbar und ist zu berücksichtigen, während die Messbereichsgrenzen des Messumformers unverändert bleiben:

Untere Messbereichsgrenze LRL = -400 mbar
Obere Messbereichsgrenze URL = +400 mbar
und die Kalibrierung ebenfalls nicht verändert wird:
Messbereichsanfangswert LRV = 0 mbar
Messbereichsendwert URV = 200 mbar.

Mit dem Konfigurations-Tool können jetzt die neuen operativen Einsatzgrenzen ermittelt werden:

Operative untere Messbereichsgrenze LRL = -480 mbar
Operative obere Messbereichsgrenze URL = +320 mbar

Beispiel 2

Der Messumformer ist kalibriert auf:
Messbereichsanfangswert LRV = 0 mbar
Messbereichsendwert URV = 200 mbar.
Der Messumformer hat folgende Messbereichsgrenzen:
Untere Messbereichsgrenze LRL = -400 mbar
Obere Messbereichsgrenze URL = +400 mbar
Der Messumformer zeigt an:
PV = 100 mbar
und es ist bekannt, dass der tatsächliche Prozesswert 50 mbar beträgt.

Jetzt können diese 50 mbar durch das PV-Scaling mit dem gleichen Effekt wie im vorhergehenden Beispiel berücksichtigt werden:

PV-Anzeige = 50 mbar
Offset-Wert = 50 mbar
Das bedeutet, während die Daten des Messumformers unverändert bleiben:
LRL = -400 mbar
URL = +400 mbar
und sich die Kalibrierung nicht verändert, ermöglicht das Konfigurations-Tool die Anzeige der neuen Einsatzgrenzen:
Operative LRL = -450 mbar
Operative URL = +350 mbar

Bei Bedarf kann der aktuell als Offset-Wert eingestellte Wert rückgesetzt werden.

Wenn ein Offset-Wert festgelegt wurde, sind die Abgleich-Optionen deaktiviert und können nur durch Rücksetzen der Skalierung wieder aktiviert werden, d. h. indem der Offset-Wert auf Null gesetzt wird.



WARNUNG

Um die korrekte Funktion des Messumformers zu gewährleisten, muss das Gerät im Anschluss an den Kalibrierungsvorgang, wie im Abschnitt Inbetriebnahme und Konfiguration beschrieben, in den Betriebszustand gebracht werden.

ANHANG OPTION „BLITZSCHUTZ“ FÜR MESSUMFORMER



ACHTUNG - Hinweis für Anwendungen in explosionsgefährdeter Atmosphäre

Für Druckmessumformer mit integriertem Blitzschutz muss folgendes beachtet werden:

- 1 Der Messumformer muss aus einer Spannungsquelle versorgt werden, die sicher vom Netz getrennt ist. (galvanische Trennung).
- 2 Das Messumformergehäuse ist über die Erdungsklemme mit einer kurzen Verbindung mit dem Potentialausgleich zu verbinden. Ein Potentialausgleich ist im gesamten Bereich der Leitungsführung erforderlich. Der eigensichere Stromkreis des Messumformers ist mit dem Potentialausgleich sicherheitstechnisch verbunden.

ALLGEMEINE BESCHREIBUNG

Diese Option bietet einen zusätzlichen eingebauten Schutz gegen Überspannungen.

Dieser Blitzschutz (surge protector) ist darauf ausgelegt, größere Mengen elektrischer Energie abzuleiten, die über eine Energieversorgungsleitung übertragen werden. Diese Option schützt gegen Spannungen von bis zu 2500 V (5 kA Entladestrom) mit einer Anstiegszeit von 8 µs und einer Abfalldauer von 20µs auf halben Wert.

Derartig große Energiemengen können beispielsweise durch einen Blitzeinschlag in nahegelegene Hochspannungsleitungen oder durch in der Nähe befindliche elektrische Ausrüstungen in Energieversorgungsleitungen eingeleitet werden.

Die Ableitung dieser Energie verhindert Schäden in den an die Energieversorgungsleitung angeschlossenen Schaltkreisen des Messumformers.

Der Blitzschutz (surge protector) kann den Messumformer bei einem direkten Blitzeinschlag nicht schützen.

Die Blitzschutzplatine befindet sich im Anschlussklemmenblock des Messumformers (siehe Zeichnung).

Eine regelmäßige Überprüfung oder Einstellung des Blitzschutzes (surge protector) ist nicht erforderlich.

EINBAU (Siehe Abb. 1)



ACHTUNG: Dieser Einbau sollte nicht vor Ort erfolgen.

- a) Den Deckel des Messumformers auf der Seite mit dem Anschlussklemmenblock abnehmen.
- b) Die eingebaute Digitalanzeige abziehen, falls vorhanden.
- c) Die beiden Kreuzschlitzschrauben (M 4 x 18 mm) herausdrehen, die den Anschlussklemmenblock halten und den Block aus dem Gehäuse herausheben.
- d) Auf der Rückseite des Anschlussklemmenblocks die mit + und – gekennzeichneten Leitungen, mit denen die beiden Hochfrequenzfilter (HF/RF) angeschlossen sind, ablöten
- e) Die Blitzschutz-Schaltplatine vorsichtig einsetzen und mit einer selbstschneidenden Schraube (M 2,9 x 6 mm) befestigen.
- f) Die beiden +/- Ring-Kabelanschlüsse an die +/- Anschlüsse an der Rückseite des Anschlussklemmenblocks **anlöten**.
- g) Die beiden +/- Ring-Kabelanschlüsse der Hochspannungsfiler an die +/- Buchsen der Schaltplatine **anlöten**.
- h) Den Ring-Kabelanschluss des Blitzschutzes mit einer mitgelieferten selbstschneidenden Schraube M4 x 8 mm und passenden Scheiben an den separaten Masseanschluss unter dem Anschlussklemmenblock anschließen.
- i) Den Anschlussklemmenblock wieder anbringen und das Hinweisschild an die entsprechende Stelle kleben.
- l) Die eingebaute Digitalanzeige wieder einstecken, falls vorhanden.
- m) Deckel wieder anbringen.

Dazu die Abb. 1 und die Hinweise in den Abbildungen 2a und 2b beachten. In der ersten Abbildung (2a) ist der Anschluss eines Anschlussklemmenblocks ohne Blitzschutz abgebildet. Die zweite Abbildung (2b) zeigt den Anschluss eines Anschlussklemmenblocks mit eingesetztem Blitzschutz (surge protector).



ANMERKUNG – Der Blitzschutz wird mit passenden Befestigungsschrauben und einem Hinweisschild geliefert. Durch die Nachrüstung eines Blitzschutzes (surge protector) in einen vorhandenen Messumformer erhöht sich dessen Mindest-Versorgungsspannung um 1,6 V DC.

... ANHANG OPTION „BLITZSCHUTZ“ FÜR MESSUMFORMER

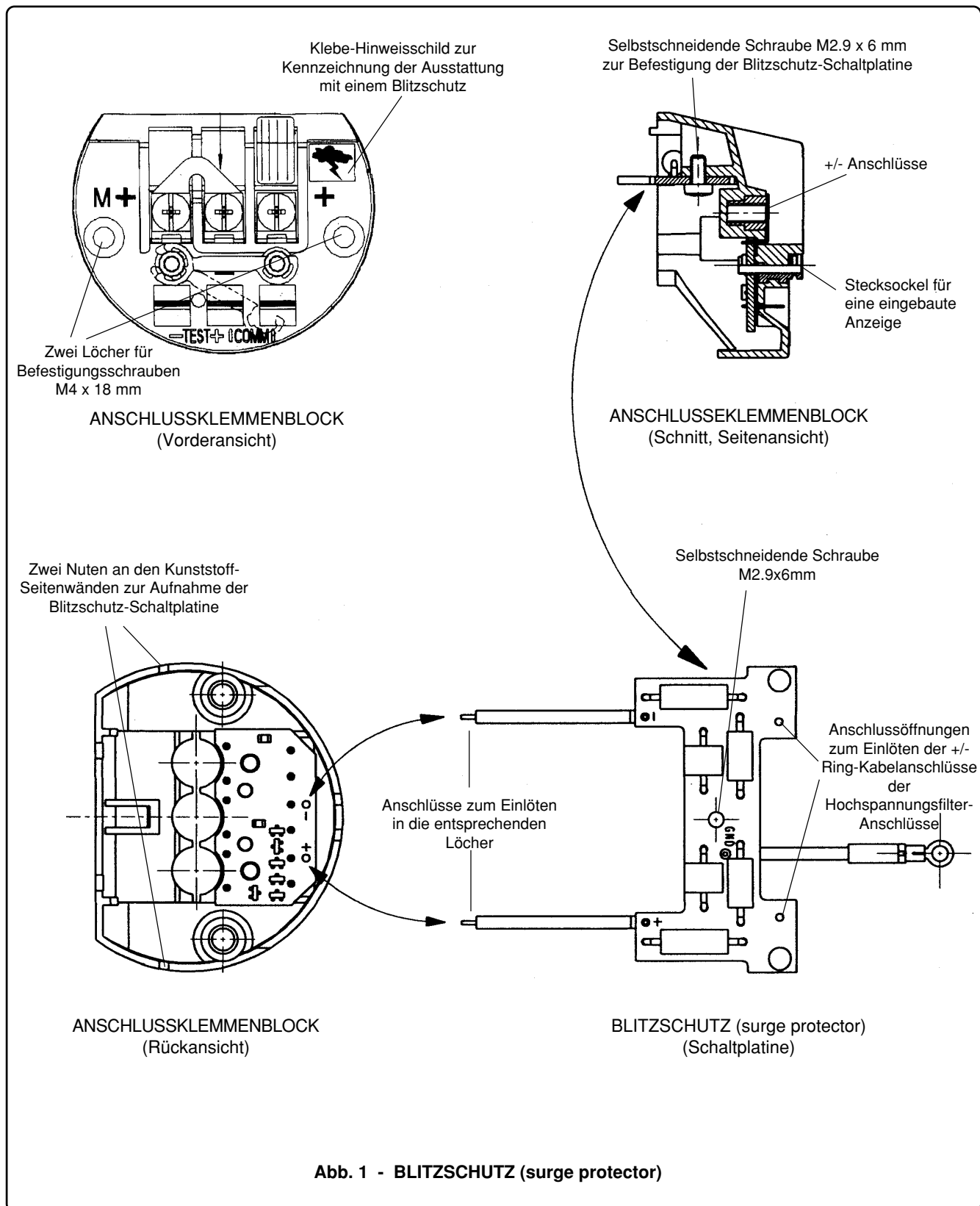


Abb. 1 - BLITZSCHUTZ (surge protector)

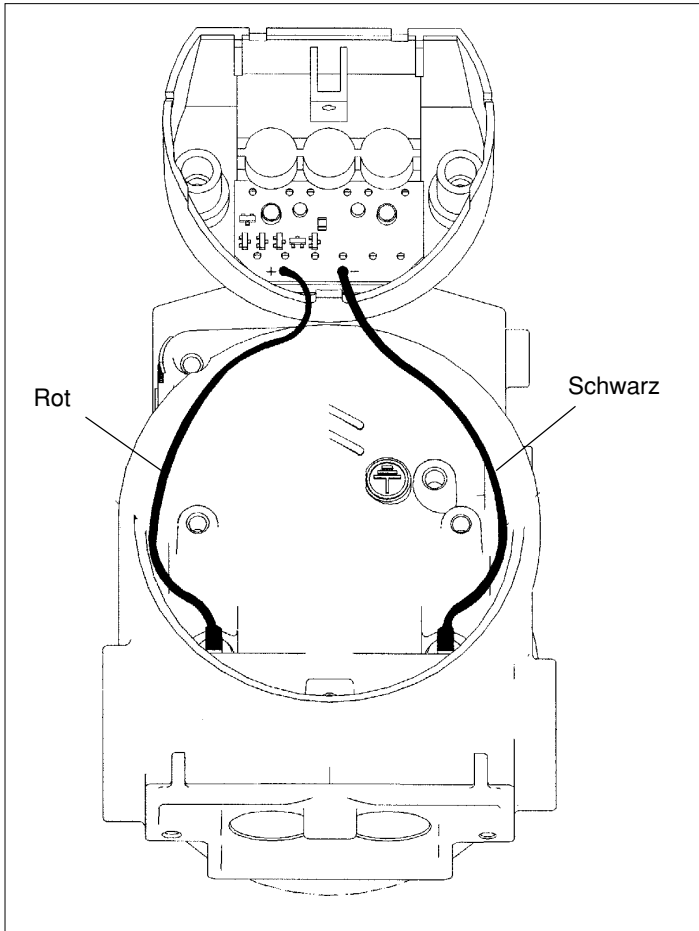
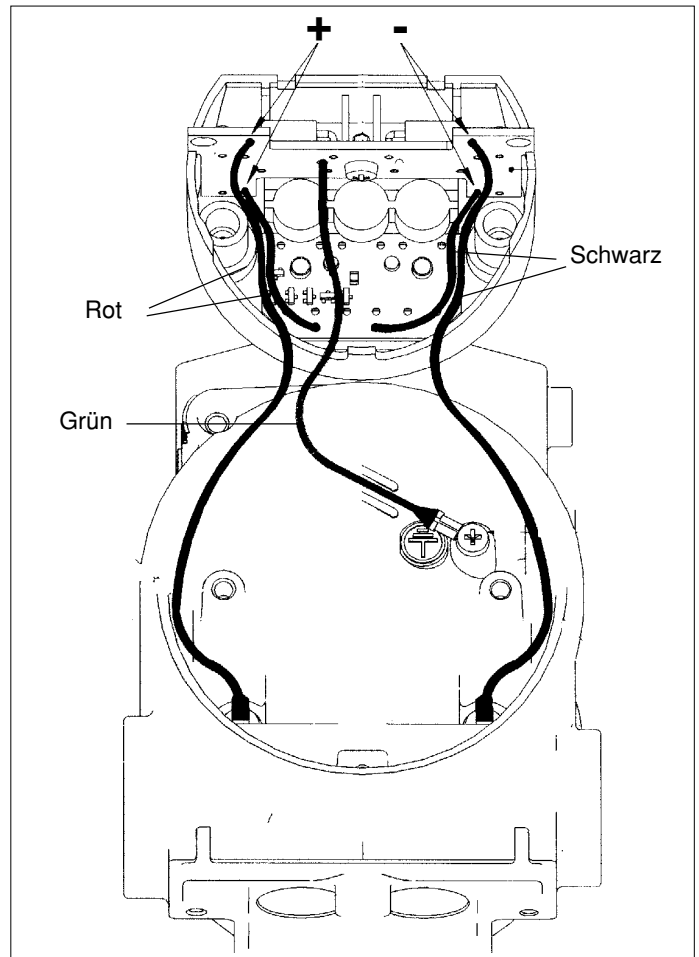


Abb. 2a
Verbindung von Anschlussklemmenblock und Gehäuse

Anmerkung: Vor dem Befestigen des Anschlussklemmenblocks am Gehäuse sind die beiden Leitungen in die gezeigte Position zu bringen, um Beschädigungen zu vermeiden.

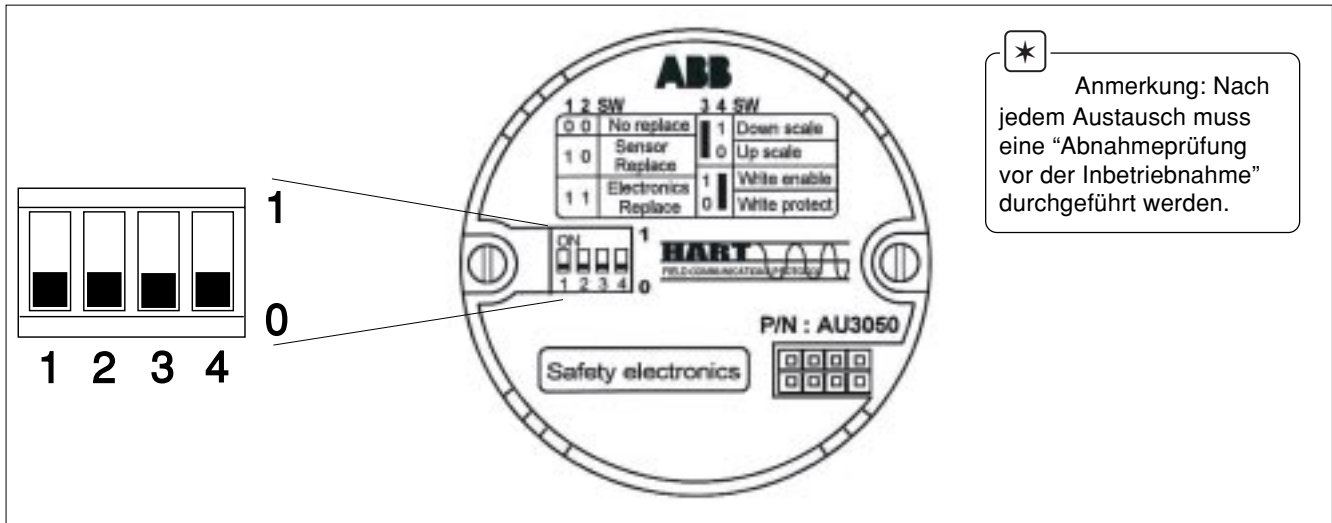
Abb. 2b
Verbindung von Anschlussklemmenblock und Gehäuse mit Blitzschutz

Anmerkung: Vor dem Befestigen des Anschlussklemmenblocks am Gehäuse sind die beiden Leitungen in die gezeigte Position zu bringen, um Beschädigungen zu vermeiden.



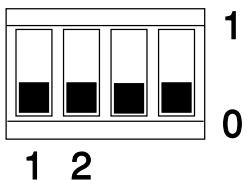
ANHANG. EINSATZ VON HARDWARE-SCHALTERN AUF DER SEKUNDÄRELEKTRONIK

Die Sekundärelektronik ist in der Abbildung dargestellt. Auf der Sekundärelektronik befinden sich 4 Dip-Schalter wie nachstehend abgebildet; sie werden für Einstellungen verwendet, wenn keine integrierte Digitalanzeige vorhanden ist.



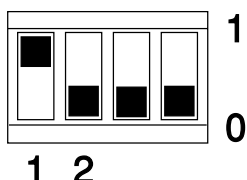
* Anmerkung: Nach jedem Austausch muss eine "Abnahmeprüfung" vor der Inbetriebnahme durchgeführt werden.

Schalter 1 und 2 werden für den Austausch der Elektronik oder des Messwerks verwendet; Schalter 3 dient zum Einschalten des Schreibschutzes; Schalter 4 wird für die Auswahl des Modus Hoch/Tief-Alarm verwendet. Folgende Schaltungen sind möglich:

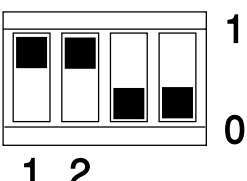


AUSTAUSCH

Im Normalfall sind die Schalter 1 und 2 in Position "0". Sie werden betätigt wenn ein Austausch erforderlich ist.

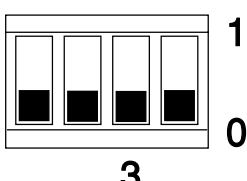


Schalter 1 muss vor dem Einschalten der Spannungsversorgung des Messumformers in Position "1" sein, wenn ein Austausch vorgenommen wird. Schalter 2 in Position "0" ermöglicht den Austausch des Messwerks.



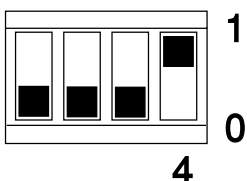
Wenn der Schalter 2 in der Position "1" ist kann die Sekundärelektronik ausgetauscht werden. Er muss in diese Position gebracht werden, wenn die Elektronik ausgetauscht wird, bevor die Spannungsversorgung des Messumformers eingeschaltet wird.

ES WIRD EMPFOHLEN, NACH JEDER AUSTAUSCHAKTION DIE ENTSPRECHENDEN SCHALTER WIEDER ZURÜCK IN DIE POSITION "0" ZU SCHALTEN.



SCHREIBSCHUTZ

Wenn der Schalter 3 in der Position "0" ist, ist der Schreibschutz eingeschaltet. Dadurch können Veränderungen am Gerät verhindert werden: Konfigurationsdaten und Parameter können nicht geändert werden.



HOCH-/TIEF-ALARM

Mit Schalter 4 wird der Sicherheits-Modus des Ausgangs bei einem Ausfall des Messumformers festgelegt:

- In der Position EIN/ON geht das Ausgangssignal in einen Tiefalarm (unter 4 mA)
- In der Position AUS/OFF geht das Ausgangssignal in einen Hochalarm (über 20 mA)

* **Anmerkung:** Der Sicherheitsmodus Hoch-/Tief –Alarm wird in der Regel aktiviert, wenn ein Fehler in einem physikalischen Teil des Sensors oder in der Geräteelektronik aufgetreten ist, beispielsweise:
 1) Zerstörung der Daten in der Sensor-Datenbank; 2) EEprom-Ausfall der Primär-Elektronik (Sensor);
 3) Werte der Primärvariablen haben die Grenzen überschritten; 4) Digital-Analog-Wandler (DAC) ist außerhalb des Messbereichs;
 5) ASIC-Schaltkreis des Sensors ist ausgefallen; 6) ASIC-Schaltkreis der Elektronik ist ausgefallen.

ANHANG FÜR EINSTELLBARE AUSGANGSFUNKTIONEN

ALLGEMEINE BESCHREIBUNG

Die Differenzdruck Messumformer der Produktreihe 2600T bieten mehrere verschiedene Ausgangsfunktionen:

Linear	Lineare Funktion für Differenzdruck- oder Füllstandsmessung
Polynomial	Funktion zur Linearisierung des Eingangssignals mit einem Polynom 5. Ordnung Funktion zur Linearisierung des Eingangssignals mit zwei Polynomen 2. Ordnung
Constant current	Konstantstrom-Funktion zum Testen von Steuerschaltkreisen oder angeschlossenen Geräten.

1.0 LINEAR - Linearfunktion

Bei Anwendung dieser Funktion ist das Verhältnis zwischen dem Eingangswert (Messwert) in % der kalibrierten Messspanne und dem Ausgangswert linear, beispielsweise entspricht ein Eingangswert von 0% einem Ausgangswert von 0% (4 mA), ein Eingangswert von 50% einem Ausgangswert von 50% (12 mA) und ein Eingangswert von 100% einem Ausgangswert von 100% (20 mA).

2.0 POLYNOMIAL 1 - Polynom 5. Ordnung

Das Polynom, das auf den Eingangswert des Messumformers (x), ausgedrückt in % der kalibrierten Messspanne, angewandt wird, hat folgende Form:

$$\text{Out} = \pm A_0 \pm A_1(x) \pm A_2(x^2) \pm A_3(x^3) \pm A_4(x^4) \pm A_5(x^5)$$

wobei (x) und Out im Bereich 0 bis 1 zur Rechenzwecken normiert sein sollten, mit folgenden Werten für Out:

Out = 0 entspricht einem Analog-Ausgangswert von 4 mA

Out = 1 entspricht einem Analog-Ausgangswert von 20 mA

Diese Funktion kann zur Linearisierung verwendet werden. Der Anwender kann damit die charakteristische Funktionskurve des Eingangswerts aufzeichnen und mit einem mathematischen Verfahren die Parameter für ein Polynom berechnen, das der aufgezeichneten Kurve ähnlicher ist. Nach der Berechnung ist zu überprüfen, ob der maximale Fehler mit der Anwendung verträglich ist.

Die folgenden Abschnitte enthalten einige Anwendungsbeispiele.

2.1 ZYLINDRISCHE BEHÄLTER

Wenn die Polynomfunktion bei einem Messumformer verwendet wird, der den Füllstand an einem horizontal liegenden zylindrischen Behälter misst, kann das Ausgangssignal dem Füllvolumen entsprechen. Dabei sind unterschiedliche Fälle zu berücksichtigen:

a) Zylindrische Behälter mit flachen Böden (nicht häufig verwendet, siehe Abb. 1a). Der Messumformer misst die gesamte Höhe des Behälters. Das folgende Polynom ergibt die Fläche des Querschnitts abhängig von der Höhe h (Füllstand der Flüssigkeit im Behälter):

$$\text{Out} = -0.02 + 0.297 h + 2.83 h^2 - 4.255 h^3 + 3.5525 h^4 - 1.421 h^5$$

Wenn der Eingangswert h und der Ausgangswert Out normiert sind, d. h. im Bereich 0 bis 1 (oder 0 % bis 100 %) liegen, wird der Behälterdurchmesser, der einer Querschnittsfläche von 1 (100 %) entspricht, mit einem Faktor „K“ mit folgendem Wert „normiert“:

$$K = 2 \cdot \sqrt{1/\pi} = 1.12838$$

Das Volumen der im Behälter enthaltenen Flüssigkeit mit der Höhe h ist gleich:

$$V = \text{Out} \cdot (d/1.12838)^2 \cdot L$$

wobei d = Durchmesser des Behälters und L = Länge des Behälters ist.

Bei einem h-Wert zwischen 0,5 % und 99,5 % beträgt die Abweichung 0,1 % und bei einem h-Wert von 0 % und 100 % beträgt sie 0,2 %.

b) Zylindrische Behälter mit halbkugelförmigen Böden (siehe Abb. 1b). Der Messumformer misst die gesamte Höhe des Behälters.

Das gleiche Polynom wie oben beschrieben kann auch für zylindrische Behälter mit elliptischen oder pseudoelliptischen Böden verwendet werden. Um das in diesem Behälter enthaltene Volumen zu berechnen, wird folgende empirisch ermittelte Formel verwendet:

$$V = \text{Out} \cdot (d/1,12838)^2 \cdot (L + 2/3 d)$$

Die Abweichung hängt in diesem Fall vom Verhältnis von Länge und Durchmesser des Behälters ab: Bei einem Verhältnis von ≥ 5 bis 1 beträgt der Fehler $\leq 0,25\%$. Das mit einem mathematischen Verfahren errechnete Polynom ergibt einen Fehler von $\pm 0,15\%$.

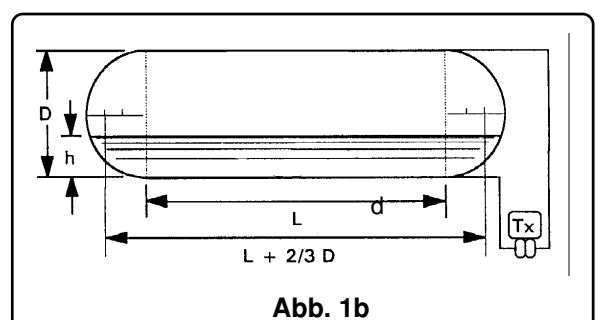
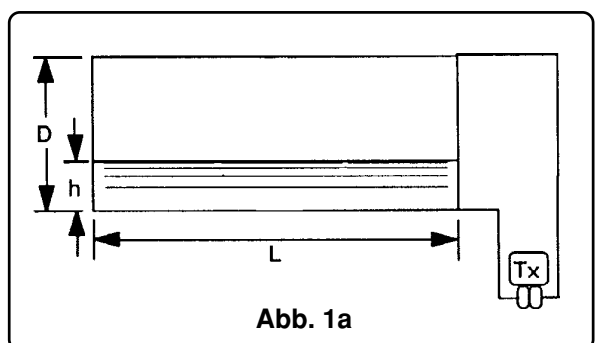
c) Zylindrische Behälter mit elliptischen oder pseudoelliptischen Böden (siehe Abb. 1c). Der Messumformer misst die gesamte Höhe des Behälters.

Das gleiche Polynom wie oben beschrieben kann auch für zylindrische Behälter mit elliptischen oder pseudoelliptischen Böden verwendet werden. Um das in diesem Behälter enthaltene Volumen zu berechnen, wird folgende empirisch ermittelte Formel verwendet:

$$V = \text{Out} \cdot (d/1,12838)^2 \cdot (L + 2/3 m)$$

wobei m die Länge der elliptischen Nebenachse ist.

Die Abweichung hängt in diesem Fall vom Verhältnis von Länge und Durchmesser des Behälters ab: Bei einem Verhältnis von ≥ 5 bis 1 beträgt der Fehler $\leq 0,25\%$. Das mit einem mathematischen Verfahren errechnete Polynom ergibt einen Fehler von $\pm 0,15\%$.



2.2 KUGELFÖRMIGE TANKS

Kugelförmiger Tank (siehe Abb. 1d). Der Messumformer misst die gesamte Höhe des Tanks.

Das folgende Polynom ergibt das Volumen des kugelförmigen Bereiches abhängig von der Höhe h (Füllstand der Flüssigkeit im Tank):

$$\text{Out} = 3 h^2 - 2 h^3$$

Da diese Formel geometrisch ermittelt ist, tritt keine Abweichung auf. Wenn der Eingangswert h und der Ausgangswert Out normiert sind, d. h. im Bereich 0 bis 1 (oder 0 % bis 100 %) liegen, wird der Kugeldurchmesser D , der einem Volumen von 1 (100 %) entspricht, mit einem Faktor „K“ mit folgendem Wert „normiert“:

$$K = 2 \cdot \sqrt[3]{\frac{3}{4\pi}} = 1.2407$$

Das Volumen der im Tank enthaltenen Flüssigkeit mit der Höhe h ist gleich: $V = \text{Out} \cdot (D/1.2407)^3$

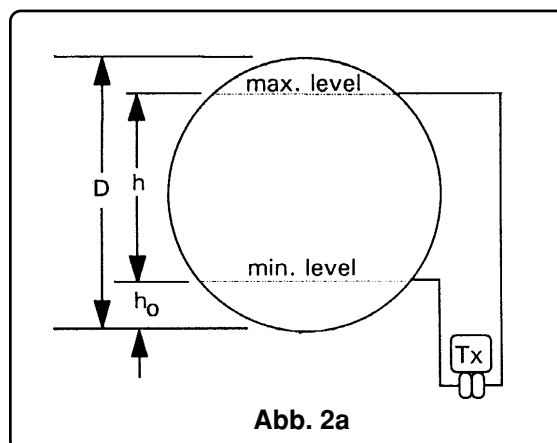
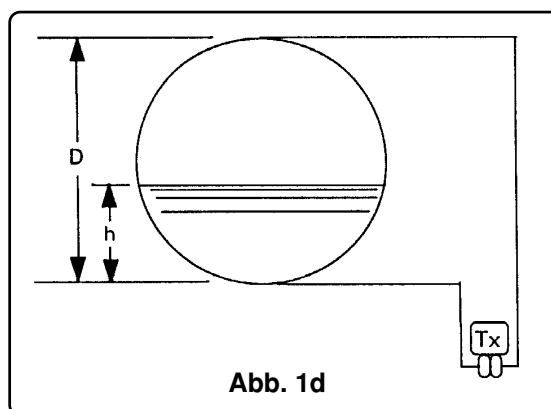
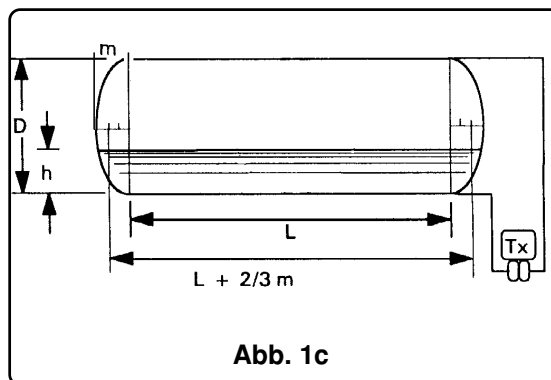
D = Kugeldurchmesser

2.3 ZYLINDRISCHE BEHÄLTER UND KUGELFÖRMIGE TANKS MIT TEILFÜLLSTANDSMESSUNG

Fälle a) bis d), aber mit Teil-Niveau-Messung (Abb. 2a). In diesen Fällen können zwei Verfahren verwendet werden:

1) Die Volumenveränderung im Verhältnis zur Füllstandsänderung aufzeichnen und mit einem mathematischen Verfahren das entsprechende Polynom ermitteln.

2) Die Polynomkoeffizienten aus den Fällen a) bis d) verwenden und den Messbereich des Messumformers so kalibrieren, dass er den gesamten Durchmesser des Behälters oder Tanks abdeckt: Die Volumenänderung bei einer Änderung von h zwischen h_0 und h_{\max} sind dann korrekt. Dabei wird der Messumformer allerdings bei einem Füllstand unter h_0 das Volumen anzeigen, das h_0 entspricht. Das gleiche gilt für den Fall, dass der Füllstand höher ist als h_{\max} . Alle angegebenen Volumenwerte sind Prozentwerte bezogen auf das Gesamtvolumen des Behälters.



Wenn es erforderlich ist, dass das Teilvolumen mit h_0 beginnt (d. h. das Volumen bei $h_0 = 0$ ist), dann sollte der Koeffizient A_0 gleich dem für den Wert h_0 gelösten Polynom mit negativem Vorzeichen sein. Beispiel: Bei $h_0 = 20\%$ gilt

$$A_0 = -0.02 + 0.297 \cdot 0.2 + 2.83 \cdot 0.2^2 - 4.255 \cdot 0.2^3 + 3.5525 \cdot 0.2^4 - 1.421 \cdot 0.2^5 = -0.14179$$

Damit ergeben sich für das Beispiel folgende Polynomkoeffizienten:

$$\text{Out} = -0.14179 + 0.297 h + 2.83 h^2 - 4.255 h^3 + 3.5525 h^4 - 1.421 h^5$$



Anmerkung: Die Genauigkeiten der vorstehend genannten Zahlenwerte sind Näherungen.



Allgemeine Hinweise für die Füllstandsmessung:

Die Kalibrierung von Füllstands-Messumformern wird von den Installationsbedingungen des Messumformers beeinflusst, d. h. davon, ob der Referenzanschluss leer (trockene Leitung) ist oder gefüllt (nasse Leitung) ist. Im ersten Fall (trockene Leitung) wird die Kalibrierung durch die volumenbezogene Masse (Dichte) der gemessenen Flüssigkeit und die Atmosphäre über der Flüssigkeit unter Prozessbedingungen beeinflusst, wobei die Kalibrierung im zweiten Fall (nasse Leitung) zusätzlich durch die volumenbezogene Masse (Dichte) der Flüssigkeit in den Verbindungsleitungen beeinflusst wird.

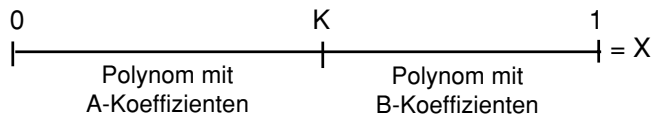
... ANHANG FÜR EINSTELLBARE AUSGANGSFUNKTIONEN

3.0 POLYNOMIAL 2 - Zwei Polynome 2. Ordnung

Die Übertragungsfunktion kann auch als eine zwei Polynom-Funktion definiert werden. In diesem Fall handelt es sich dann um zwei Polynome 2. Ordnung. Damit können zwei verschiedene Polynome verwendet werden:

$$\text{Out} = [\pm A_0 + A_1(x^1) \pm A_2(x^2)] + [\pm B_0 + B_1(x^1) \pm B_2(x^2)]$$

In diesem Fall wird das Polynom mit den A-Koeffizienten für X-Werte zwischen 0 und K verwendet, während das zweite Polynom mit den B-Koeffizienten für X-Werte verwendet wird, die über dem Wert K liegen.



Die A- und B-Koeffizienten der Polynome müssen auf der Basis der Form des Behälters berechnet werden. Für die Definition der Polynomkoeffizienten steht eine Software auf PC-Basis zur Verfügung.

4.0 CONSTANT CURRENT – Konstantstrom-Funktion (Steuerschaltkreistest)

Diese über ein Konfigurations-Tool aktivierbare Funktion kann verwendet werden, um den Ausgang des Messumformers, die Integrität des Übertragungsstromkreises oder die Kalibrierung von angeschlossenen Geräten zu testen, wie z.B. Regler, Schreiber usw. Wenn diese Funktion aktiviert ist, arbeitet der Messumformer wie ein Konstantstromgenerator. Mit dem Konfigurations-Tool kann ein fester Ausgangsstrom 4 mA, 20 mA oder jeder andere Wert zwischen 4 und 20 mA gewählt werden.

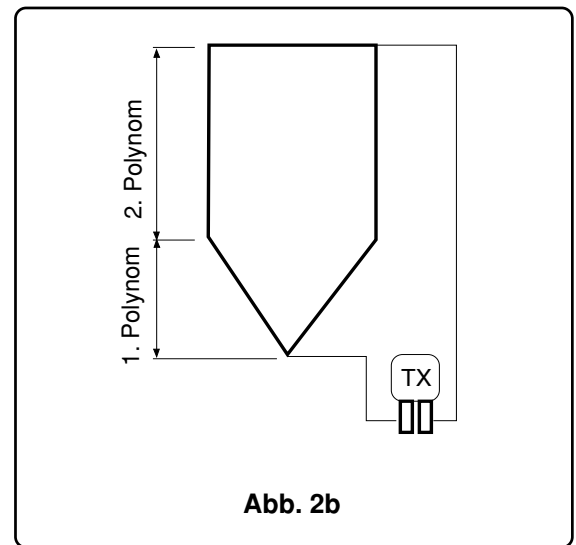


Abb. 2b

ANHANG FÜR AUSGANGS-%-RERANGING

Bei der Füllstandsmessung kann es in bestimmten Fällen schwierig sein, den Messbereichsanfangswert (LRV) oder den Messbereichsendwert (URV) des Messumformers zu berechnen, oder den Tank zum Einstellen des Messanfangs zu entleeren. In diesem Fall kann das Ausgangs-%-Reranging bei Messumformern mit Druckfühlern eine wichtige Hilfe für die Kalibrierung sein. Wenn der Füllstand der Flüssigkeit im Tank in Prozent bekannt ist, kann bei diesem Verfahren dieser Prozentwert eingegeben werden, wonach der Messumformer automatisch den LRV- und den URV-Wert entsprechend des neuen Prozentwerts errechnet. Dieser Vorgang kann mit einem HART Konfigurations-Tool an einem 2600T-Messumformer durchgeführt werden. Für das Ausgangs-%-Reranging gibt es zwei Verfahren:

- 1) OP Range Low – Sowohl der LRV- als auch der URV-Wert werden eingestellt
- 2) OP Range High – Nur der URV-Wert wird entsprechend des eingegebenen Prozentwertes geändert.

Beispiel:

Tatsächliche Füllstandsmessung durch den Messumformer:

Messumformer-Ausgangssignal = 27%

Kalibrierung: LRV = -125 mbar
URV = +340 mbar

a) Neue Eingabe für Füllstandsmesswert (1. Verfahren) = 30%

Neue Kalibrierung: LRV = -139,5 mbar
URV = +325,5 mbar

Das Ausgangssignal des Messumformers beträgt jetzt 30%

Neuer Start mit den ursprünglichen Werten:

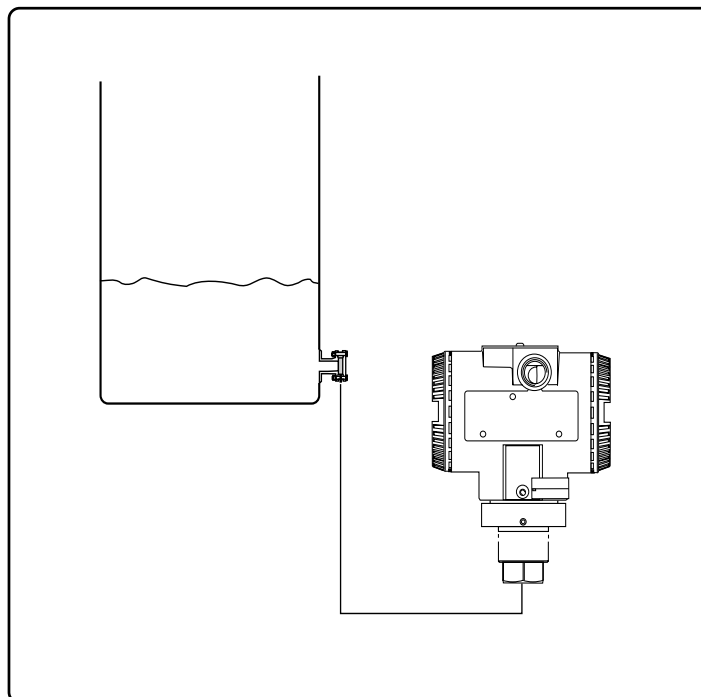
Messumformer-Ausgangssignal = 27%

Kalibrierung: LRV = -125 mbar
URV = +340 mbar

b) Neue Eingabe für Füllstandsmesswert (2. Verfahren) = 30%

Neue Kalibrierung: LRV = -125 mbar
URV = +291,5 mbar

Das Ausgangssignal des Messumformers beträgt jetzt 30%



ANHANG „EX-SCHUTZ“-ANFORDERUNGEN UND „IP-SCHUTZART“ (EUROPA)

Gemäß der ATEX-Richtlinie (Europäische Richtlinie 94/9/EC vom 23. März 1994) und entsprechenden Europäischen Normen, die die Erfüllung der grundlegenden Sicherheitsanforderungen gewährleisten können, d.h. EN 60079-0 (Allgemeine Bestimmungen), EN 60079-1 (Druckfeste Kapselung "d"), EN 60079-11 (Eigensicherheit "i"), EN 60079-26 (Betriebsmittel, Gruppe II, Kategorie 1G) für GAS sowie EN 61241-0 (Allgemeine Bestimmungen), EN 61241-1 (Druckfeste Kapselung "d"), EN 61241-11 (Eigensicherheit "i") für STAUB. Die Druckmessumformer der Produktreihe 2600T wurden für folgende Gerätegruppen, Kategorien, Medien in gefährlichen Atmosphären, Temperaturklassen und Schutzarten zertifiziert. Nachstehend sind Anwendungsbeispiele durch einfache Zeichnungen abgebildet.

Zertifikat ATEX II 1G Ex ia IIC T6

ZELM- Zertifikat Nummer ZELM 08 ATEX 0361 X

Der ATEX-Code hat folgende Bedeutung:

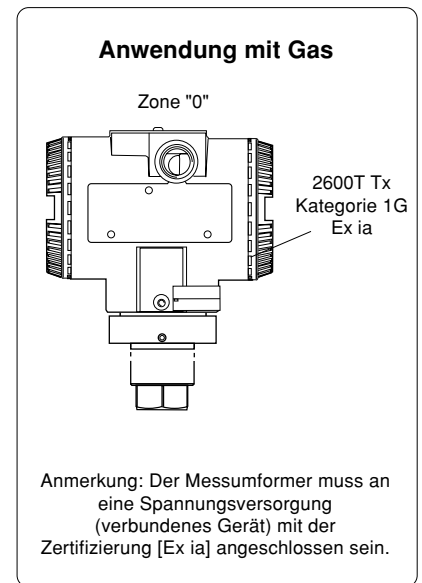
- II : Gerätegruppe für Ex-Bereiche (nicht in Bergwerken)
- 1 : Kategorie
- G: Gas (gefährliches Medium)

(Anmerkung: Die Ziffer direkt neben der CE-Kennzeichnung auf dem Sicherheitsschild des Messumformers bezeichnet die Benannte Stelle, die für die Überwachung der Produktion des Messumformers verantwortlich ist)

Die andere Kennzeichnung bezieht sich auf die Schutzart gemäß den entsprechenden EN-Standards:

- Ex ia : Eigensicher, Schutzstufe "a"
- IIC : Gasgruppe
- T6 : Temperaturklasse des Messumformers (die max. 85 °C entspricht) bei einer Ta (Umgebungstemperatur) von +40 °C

Bezüglich der Anwendungen kann dieser Messumformer in "Zone 0" (Gas) eingesetzt werden, wie in dem Bild dargestellt.



Zertifikat ATEX II 1/2G Ex ia IIC T6

ZELM- Zertifikat Nummer ZELM 08 ATEX 0361 X

Der ATEX-Code hat folgende Bedeutung:

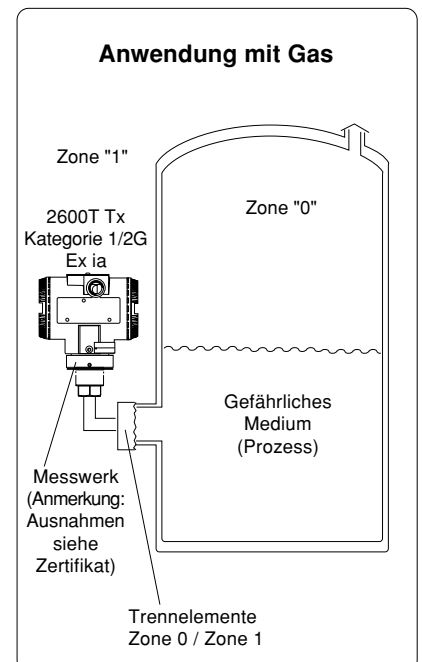
- II : Gerätegruppe für Ex-Bereiche (nicht in Bergwerken)
- 1/2 : Kategorie
- G: Gas (gefährliches Medium)

(Anmerkung: Die Ziffer direkt neben der CE-Kennzeichnung auf dem Sicherheitsschild des Messumformers bezeichnet die Benannte Stelle, die für die Überwachung der Produktion des Messumformers verantwortlich ist)

Die andere Kennzeichnung bezieht sich auf die Schutzart gemäß den entsprechenden EN-Standards:

- Ex ia : Eigensicher, Schutzstufe "a"
- IIC : Gasgruppe
- T6 : Temperaturklasse des Messumformers (die max. 85 °C entspricht) bei einer Ta (Umgebungstemperatur) von +40 °C

Bezüglich der Anwendungen kann dieser Messumformer in "Zone 0" (Gas) und "Zone 1" eingesetzt werden, wie in dem Bild dargestellt.



ANHANG „EX-SCHUTZ“-ANFORDERUNGEN UND „IP-SCHUTZART“ (EUROPA)

Zertifikat ATEX II 1D Ex iaD 20 T95°C

ZELM- Zertifikat Nummer ZELM 08 ATEX 0361 X

Der ATEX-Code hat folgende Bedeutung:

- II : Gerätegruppe für Ex-Bereiche (nicht in Bergwerken)
- 1 : Kategorie
- D: Staub (gefährliches Medium)
- T95°C: Maximale Gehäuseoberfläche des Messumformers bei einer Umgebungstemperatur (Ta) von + 75°C für Staub (nicht Gas)
Bei Anwendungen mit Staubschichtdicken zwischen 5 und 50 mm muss die maximal zulässige Gehäuseoberflächentemperatur gemäß IEC 61241-14 Abschnitt 6.3.3.3. berücksichtigt werden.

(Anmerkung: Die Ziffer direkt neben der CE-Kennzeichnung auf dem Sicherheitsschild des Messumformers bezeichnet die Benannte Stelle, die für die Überwachung der Produktion des Messumformers verantwortlich ist)

Die andere Kennzeichnung bezieht sich auf die Schutzart gemäß den entsprechenden EN-Standards:

- E iaD 20 : Konstruktion mit innenliegender eigensicherer Elektronik, geeignet für Staub – Zone 20

Über die Anwendungen kann dieser Messumformer im „Zone 20“ (Staub) ausgewiesenen Bereich (ständig explosionsfähige Atmosphäre) eingesetzt werden, wie im Bild dargestellt.

Zertifikat ATEX II 1/2D Ex iaD 21 T95°C

ZELM- Zertifikat Nummer ZELM 08 ATEX 0361 X

Der ATEX-Code hat folgende Bedeutung:

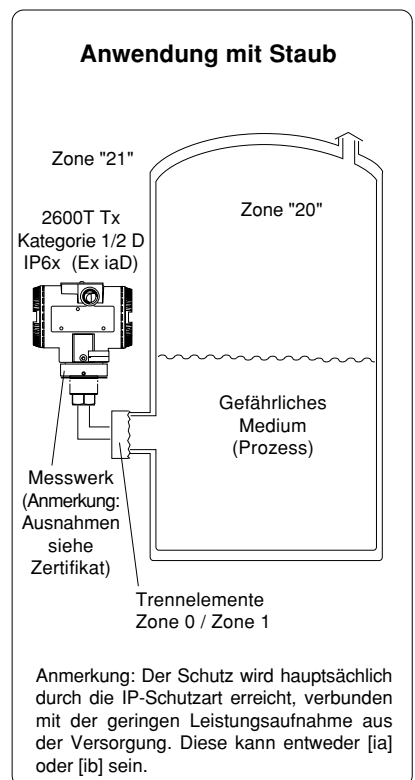
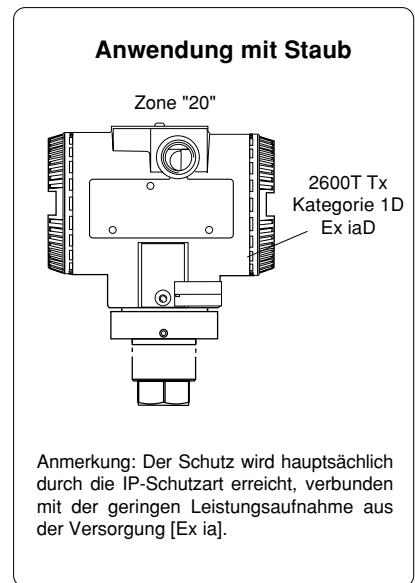
- II : Gerätegruppe für Ex-Bereiche (nicht in Bergwerken)
- 1/2 : Kategorie
- D: Staub (gefährliches Medium)
- T95°C: Maximale Gehäuseoberfläche des Messumformers bei einer Umgebungstemperatur (Ta) von + 75°C für Staub (nicht Gas)
Bei Anwendungen mit Staubschichtdicken zwischen 5 und 50 mm muss die maximal zulässige Gehäuseoberflächentemperatur gemäß IEC 61241-14 Abschnitt 6.3.3.3. berücksichtigt werden.

(Anmerkung: Die Ziffer direkt neben der CE-Kennzeichnung auf dem Sicherheitsschild des Messumformers bezeichnet die Benannte Stelle, die für die Überwachung der Produktion des Messumformers verantwortlich ist)

Die andere Kennzeichnung bezieht sich auf die Schutzart gemäß den entsprechenden EN-Standards:

- E iaD 21 : Konstruktion mit innenliegender eigensicherer Elektronik, geeignet für Staub – Zone 21

Über die Anwendungen kann dieser Messumformer im „Zone 20“ (Staub) und „Zone 21“ ausgewiesenen Bereich (ständig explosionsfähige Atmosphäre) eingesetzt werden, wie im Bild dargestellt.



ANHANG „EX-SCHUTZ“-ANFORDERUNGEN UND „IP-SCHUTZART“ (EUROPA)

Zertifikat ATEX II 1/2G Ex d IIC T6

ZELM- Zertifikat Nummer ZELM 08 ATEX 0361 X

Der ATEX-Code hat folgende Bedeutung:

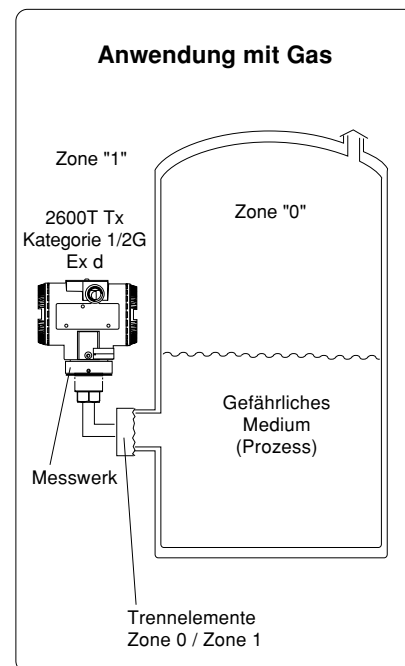
- II : Gerätegruppe für Ex-Bereiche (nicht in Bergwerken)
- 1/2 : Kategorie
- G: Gas (gefährliches Medium)

(Anmerkung: Die Ziffer direkt neben der CE-Kennzeichnung auf dem Sicherheitsschild des Messumformers bezeichnet die Benannte Stelle, die für die Überwachung der Produktion des Messumformers verantwortlich ist)

Die andere Kennzeichnung bezieht sich auf die Schutzart gemäß den entsprechenden EN-Standards:

- Ex d : Druckfeste Kapselung
- IIC : Gasgruppe
- T6 : Temperaturklasse des Messumformers (die max. 85 °C entspricht bei einer Ta (Umgebungstemperatur) von +40 °C

Bezüglich der Anwendungen kann dieser Messumformer in "Zone 0" (Gas) und "Zone 1" eingesetzt werden, wie in dem Bild dargestellt.



Zertifikat ATEX II 1/2D Ex tD A21 T85°C

ZELM- Zertifikat Nummer ZELM 08 ATEX 0361 X

Der ATEX-Code hat folgende Bedeutung:

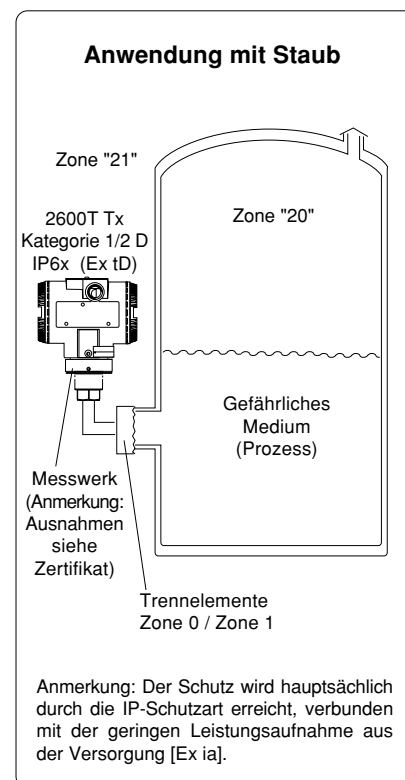
- II : Gerätegruppe für Ex-Bereiche (nicht in Bergwerken)
- 1/2 : Kategorie
- D: Staub (gefährliches Medium)
- T85°C: Maximale Gehäuseoberfläche des Messumformers bei einer Umgebungstemperatur (Ta) von + 75°C für Staub (nicht Gas)
Bei Anwendungen mit Staubschichtdicken zwischen 5 und 50 mm muss die maximal zulässige Gehäuseoberflächentemperatur gemäß IEC 61241-14 Abschnitt 6.3.3.3. berücksichtigt werden.

(Anmerkung: Die Ziffer direkt neben der CE-Kennzeichnung auf dem Sicherheitsschild des Messumformers bezeichnet die Benannte Stelle, die für die Überwachung der Produktion des Messumformers verantwortlich ist)

Die andere Kennzeichnung bezieht sich auf die Schutzart gemäß den entsprechenden EN-Standards:

- Ex tD A21: Ausführung mit Schutz gegen das Eindringen von Staub und Begrenzung der Oberflächentemperatur, einsetzbar für Staub – Zone 21

Über die Anwendungen kann dieser Messumformer im „Zone 20“ und „Zone 21“ (Staub) ausgewiesenen Bereich (ständig explosionsfähige Atmosphäre) eingesetzt werden, wie im Bild dargestellt.



IP-Schutzart

Hinsichtlich des durch das Gehäuse des Messumformers erreichten Schutzes sind die Messumformer der Reihe 2600T auf Schutzart IP67 gemäß der Europäischen Norm EN 60529 zertifiziert. Die erste Ziffer gibt dabei den Schutz der innenliegenden Elektronik gegen das Eindringen von festen Fremdkörpern einschließlich Staub an. Die zugeteilte Ziffer „6“ steht für ein staubdichtes Gehäuse (Kein Eindringen von Staub). Die zweite Ziffer gibt den Schutz der innenliegenden Elektronik gegen das Eindringen von Wasser an. Die zugeteilte Ziffer „7“ steht für ein Gehäuse, das bei einem kurzzeitigem Eintauchen in Wasser mit vorgegebenem Druck und vorgegebener Dauer wassergeschützt ist.

ANHANG „EX-SCHUTZ“-ANFORDERUNGEN UND „IP-SCHUTZART“ (EUROPA)

b) Zertifikat ATEX II 1/2 G Ex d IIC T4/T5/T6
II 1/2 D Ex td A21 IP67 T85°C (-40 °C ≤ Ta ≤ +75 °C)
CESI Zertifikat Nummer CESI 02ATEX 027

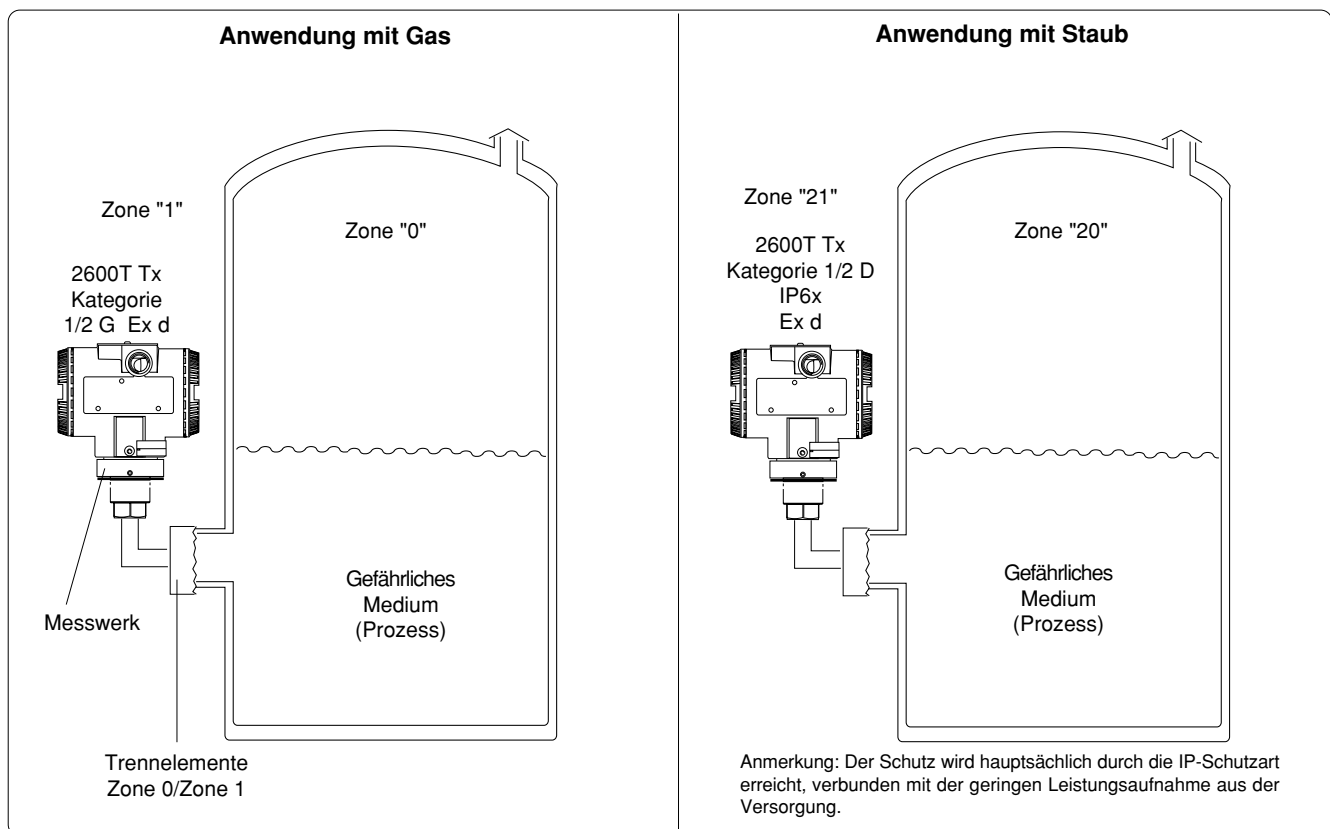
Der ATEX-Code hat folgende Bedeutung:

- II : Gerätegruppe für explosionsgefährdete Bereiche (nicht in Bergwerken)
- 1/2 : Kategorie; eigenständiges Betriebsmittel, geeignet für den Einsatz in die Trennwand zur Zone 0 (z.B. Sensor in Zone 0 / Messumformer in Zone 1)(siehe Anwendungsbeispiel-Skizze)
- G : Gas (gefährliches Medium)
- D : Staub (gefährliches Medium)
- T85°C: Maximale Oberflächentemperatur des Messumformergehäuses bei einer Ta (Umgebungstemperatur) von +75 °C für Staub (nicht Gas) mit einer Staubschicht von bis zu 50 mm Tiefe.
(Anmerkung: Die Ziffer direkt neben der CE-Kennzeichnung auf dem Schild mit Zertifizierungen des Messumformers bezeichnet die Benannte Stelle, die für die Überwachung der Produktion verantwortlich ist.)

Die andere Kennzeichnung bezieht sich auf die Schutzart entsprechend der relevanten Europäischen Normen:

- Ex d : Druckfeste Kapselung
- Ex td A21: Ausführung mit Schutz gegen das Eindringen von Staub und Begrenzung der Oberflächentemperatur, einsetzbar für Staub – Zone 21
- IIC: Explosionsgruppe
- T6 : Temperaturklasse des Messumformers (entspricht maximal 85°C) mit einer Ta (Umgebungstemperatur) von +40 °C.
- T4 : Temperaturklasse des Messumformers (entspricht maximal 135°C) mit einer Ta (Umgebungstemperatur) von +85°C.

Zu den Anwendungsbeispielen: Dieser Messumformer kann wie in den folgenden Skizzen gezeigt an den als „Zone 0“ (Gas) klassifizierten Bereichen (ständige Gefährdung) mit dem „Prozessteil“ eingesetzt werden, während der restliche Teil des Messumformers, d. h. sein Gehäuse, nur in den als „Zone 1“ (Gas) klassifizierten Bereichen eingesetzt werden kann. Der Grund dafür ist, dass das Messwerk gemäß EN50284 und EN50018 im Inneren Elemente zur Trennung (Flammensperre), zwischen dem elektrischen Teil und dem mechanischen Teil des Sensors aufweist, der an dem Gefahrenbereich zur Zone 0 montiert wird. Bei Anwendungen in Bereichen mit explosionsfähiger Atmosphäre in Form einer Wolke brennbaren Staubes kann der Messumformer in Zone 21 gemäß EN 50281 aber an Zone 20 montiert werden, siehe Skizze.



IP-Schutzart

Hinsichtlich des durch das Gehäuse des Messumformers erreichten Schutzes sind die Messumformer der Reihe 2600T auf Schutzart IP67 gemäß der Europäischen Norm EN 60529 zertifiziert. Die erste Ziffer gibt dabei den Schutz der innenliegenden Elektronik gegen das Eindringen von festen Fremdkörpern einschließlich Staub an. Die zugeteilte Ziffer „6“ steht für ein staubdichtes Gehäuse (Kein Eindringen von Staub). Die zweite Ziffer gibt den Schutz der innenliegenden Elektronik gegen das Eindringen von Wasser an. Die zugeteilte Ziffer „7“ steht für ein Gehäuse, das bei einem kurzzeitigem Eintauchen in Wasser mit vorgegebenem Druck und vorgegebener Dauer wassergeschützt ist.

ANHANG „EX-SCHUTZ“-ANFORDERUNGEN (NORTH AMERICA)

ACCORDING TO FACTORY MUTUAL STANDARDS WHICH CAN ASSURE COMPLIANCE WITH ESSENTIAL SAFETY REQUIREMENTS

FM 3600 : Electrical Equipment for use in Hazardous (Classified) Locations, General Requirements.

FM 3610 : Intrinsically Safe Apparatus and Associated Apparatus for Use in Class I, II, III, Division 1, and Class I, Zone 0 & 1 Hazardous (Classified) Locations.

FM 3611 : Nonincendive Electrical Equipment for Use in Class I and II, Division 2 and Class III Division 1 and 2 Hazardous (Classified) Locations.

FM 3615 : Explosionproof Electrical Equipment.

FM 3810 : Electrical and Electronic Test, Measuring and Process Control Equipment.

NEMA 250 : Enclosure for Electrical Equipment (1000 Volts Maximum)

The 2600T Series pressure transmitters have been certified by Factory Mutual for the following Class, Divisions and Gas groups, hazardous classified locations, temperature class and types of protection.

- Explosionproof for Class I, Division 1, Groups A, B, C and D, hazardous (classified) locations.
- Dust Ignition proof for Class II, III Division 1, Groups E, F and G, hazardous (classified) locations.
- Suitable for Class II, III, Division 2, Groups F and G, hazardous (classified) locations.
- NonIncendive for Class I, Division 2, Groups A, B, C and D, in accordance with Nonincendive field wiring requirements for hazardous (classified) locations.
- Intrinsically Safe for use in Class I, II and III, Division 1, Groups A, B, C, D, E, F, and G in accordance with Entity requirements for hazardous (classified) locations.
- Temperature class T4 to T6 (dependent on the maximum input current and the maximum ambient temperature).
- Ambient Temperature range -40°C to +85°C (dependent on the maximum input current and the maximum temperature class).
- Electrical Supply range Minimum 10.5 Volts, Maximum 42 Volts (dependent on the type of protection, maximum ambient temperature, maximum temperature class and communication protocol).
- Type 4X applications Indoors/Outdoors.

For a correct installation in field of 2600T Series pressure transmitters please see the related control drawing.

Note that the associated apparatus must be FM approved.

. . . . ANHANG „EX-SCHUTZ“-ANFORDERUNGEN (NORTH AMERICA)

ACCORDING TO CSA INTERNATIONAL STANDARDS WHICH CAN ASSURE COMPLIANCE WITH ESSENTIAL SAFETY REQUIREMENTS

C22.2

0-M1991 : General Requirements – Canadian Electrical Code Part II.

0.4-M1982 : Bonding and Grounding of Electrical Equipment (Protective Grounding)

0.5-M1982 : Threaded Conduit Entries

25-M1966 : Enclosures for use in Class II Groups E, F and G Hazardous Locations.

30-M1986 : Explosion-proof Enclosures for use in Class I Hazardous Locations.

94-M1991 : Special Purpose Enclosures.

213-M1987 : Non-Incendive Electrical Equipment for use in Class I Division 2 Hazardous Locations.

157-M1992 : Intrinsically Safe and Non-Incendive Equipment for use in Hazardous Locations.

CAN/CSA C22.2 No.1010.1-92

SAFETY REQUIREMENTS FOR ELECTRICAL EQUIPMENT FOR MEASUREMENT, CONTROL, AND LABORATORY USE, PART 1 : GENERAL REQUIREMENTS (INCLUDES AMENDMENT 1)

CAN/CSA C22.2 No.1010.1B-97

AMENDMENT 2 TO CAN/CSA C22.2 NO 1010.1-92

CAN/CSA E60079-0-00

ELECTRICAL APPARATUS FOR EXPLOSIVE GAS ATMOSPHERE. PART 0 : GENERAL REQUIREMENTS.

CAN/CSA E60079-1-01

ELECTRICAL APPARATUS FOR EXPLOSIVE GAS ATMOSPHERE. PART 1 : CONSTRUCTION AND VERIFICATION TEST OF FLAMEPROOF ENCLOSURE OF ELECTRICAL APPARATUS.

CAN/CSA E60079-11-02

ELECTRICAL APPARATUS FOR EXPLOSIVE GAS ATMOSPHERE. PART 11 : INTRINSIC SAFETY “I”

The 2600T Series pressure transmitters have been certified by CSA International for the following Class, Divisions and Gas groups, hazardous classified locations, temperature class and types of protection.

- Explosionproof for Class I, Division 1 and 2, Groups A, B, C and D; Class II Groups E, F and G; Class III; Enclosure Type 4X Ex d IIC.
- Non incendive for Class I, Division 2, Groups A, B, C and D; Class II Groups E, F and G; Class III; Enclosure Type 4X Ex nL IIC.
- Intrinsically Safe for Class I, Division 1 and 2, Groups A, B, C and D; Class II Groups E, F and G; Class III; Enclosure Type 4X Ex ia IIC.
- Temperature class T4 to T6 (dependent on the maximum input current and the maximum ambient temperature).
- Ambient Temperature range -40°C to +85°C (dependent on the maximum input current and the maximum temperature class).
- Electrical Supply range Minimum 10.5 Volts, Maximum 42 Volts (dependent on the type of protection, maximum ambient temperature, maximum temperature class and communication protocol).
- Type 4X applications Indoors & Outdoors.
- Pollution Degree I
- Installation Category II
- Altitude 2000 m
- Humidity 0 to 80%

For a correct installation in field of 2600T Series pressure transmitters please see the related control drawing.

Note that the associated apparatus must be CSA approved.



EC DECLARATION OF CONFORMITY

We: ABB S.p.A. – ABB SACE Division
Business Unit Instrumentation
Via Statale, 113
22016 Lenno (Como)
Italy

declares under our sole responsibility that the products:

2600T EN Series (Transmitters models 262/264/266/268, Hand Held Terminal, Field Indicator) in all the communication configurations (4-20 mA + HART®, Profibus, Foundation Fieldbus, Safety)

are in conformity with the following standards:

EN 61000-6-3 (2001) Electromagnetic compatibility (EMC) - Generic standards - Emission standard for residential, commercial and light-industrial environments
according to: EN55022 (2001)

EN 61000-6-2 (2001) Electromagnetic compatibility (EMC) - Generic standards - Immunity for industrial environments
according to: EN 61000-4-2 (2001)
EN 61000-4-3 (2002)
EN 61000-4-4 (2001)
EN 61000-4-5 (2001)
EN 61000-4-6 (2001)

following the provisions of the EMC Directives 89/336/EEC and 93/68/EEC.

ABB S.p.A. – ABB SACE Division
Business Unit Instrumentation

Eugenio Volonterio
Technical Manager

Lenno, 14th May 2008

ABB S.p.A.
ABB SACE Division

Una società del Gruppo ABB
An ABB Group company

Seede Legale
Registered Office:
Via Vittor Pisani, 16
I-20124 Milano - Italy
Tel.: +39 02 2414.1
www.abb.it

Direzione e Uffici Amministrativi
Headquarters and Accounting Services:
20099 Sesto S. Giovanni (MI) - Italy
Via L. Lama, 33
Tel.: +39 02 2414.1
Fax: +39 02 2414.3892
C.P./P.O. Box: 156 Milano
e-mail: sace.ssg@it.abb.com

Capitale Sociale
Share capital:
€ 107.000.000 i.v./Italy paid up
P. IVA/VAT: IT 11568960156
Codice Fiscale e n° di iscrizione del Registro
delle Imprese di Milano/Fiscal Code and
Official Company Book: 00736410150
R.E.A. Milano 1513225

Unità Produttive
Factories:
Bergamo
Frosinone
Gerbagnate Monastero (LC)
Genova
Lenno (CO)
Marostica (VI)

Patrica (FR)
Santa Palomba (Roma)
S. Marino in Strada (LO)
Vittuone (MI)

PRODUKTE & KUNDENDIENST

Produkte

Automatisierungssysteme

- für folgende Industriezweige:
 - Chemische & pharmazeutische Industrie
 - Nahrungs- und Genussmittel
 - Produzierendes Gewerbe
 - Metalle und Minerale
 - Öl, Gas und Petrochemie
 - Papier- und Zellstoffherstellung

Antriebe und Motoren

- AC- und DC-Antriebe, AC- und DC-Maschinen, AC-Motoren bis 1 kV
- Antriebssysteme
- Kraftmesstechnik
- Servoantriebssysteme

Regler und Schreiber

- Einkanal- und Mehrkanalregler
- Kreisblatt- und Papierschreiber
- Papierlose Schreiber
- Prozessanzeiger

Fertigungsautomatisierung

- Industrieroboter und Robotersysteme

Durchflussmessung

- Elektromagnetische Durchflussmesser
- Massendurchflussmesser
- Turbinenrad-Durchflussmesser
- Wedge-Durchflusselemente

Schiffssysteme und -turbolader

- Elektrische Systeme
- Schiffsausrüstung
- Offshore-Nachrüstung und Ersatzteile

Prozessanalyse

- Prozessgasanalyse
- Systemintegration

Messumformer

- Druck
- Temperatur
- Stufe
- Schnittstellenmodule

Ventile, Stellglieder und Positioniervorrichtungen

- Regelventile
- Stellglieder
- Positioniervorrichtungen

Wasser-, Gas- und Produktionsanalyse-Instrumente

- Messumformer und Sensoren für pH, Leitfähigkeit und Gelöstsauerstoff
- Analysatoren für Ammoniak, Nitrat, Phosphat, Silikat, Natrium, Chlorid, Fluorid, Gelöstsauerstoff und Hydrazin
- Zirkonoxid-Sauerstoffanalysatoren, Katharometer, Wasserstoffreinheits- und Entleergas-Monitore, Wärmeleitfähigkeit.

Kundendienst

Wir bieten durch unsere weltweit vertretene Service-Organisation einen umfassenden Kundendienst. Bei folgenden Niederlassungen erfahren Sie, wie Sie den von Ihrem Standort aus nächstgelegenen Service- und Reparatur-Center erreichen.

Italien

ABB S.p.A. - ABB SACE Division
Geschäftsbereich Instrumentation
Tel: +39 (0)344 58111
Fax: +39 (0)344 58278

Deutschland

ABB Automation Products GmbH
Tel. + 49 800 1114411
Fax + 49 8001114422

Garantie

Bis zur Installation muss das in dieser Bedienungsanleitung beschriebene Gerät entsprechend den vom Hersteller veröffentlichten Spezifikationen in einer sauberen, trockenen Umgebung aufbewahrt werden. Der Zustand des Geräts muss regelmäßig überprüft werden. Sollte eine Störung während der Verjährungsfrist für Sachmängel auftreten, sind die nachstehenden Dokumente als Nachweis zu liefern:

1. Eine Aufstellung aller Verfahrensvorgänge und Alarmprotokolle zum Zeitpunkt des Auftretens des Fehlers.
2. Kopien aller Speicher-, Installations-, Betriebs- und Wartungsaufzeichnungen zur defekten Einheit

ABB has Erfahrung in Vertrieb und Kundenberatung
in über 100 Ländern der Welt

www.abb.com

Die ständige Weiterentwicklung unserer Produkte
ist die Grundlage unserer Firmenpolitik.
Technische Änderungen sind vorbehalten

Gedruckt in der Italy (03.09)

© ABB 2009



ABB Automation Products GmbH

Borsigstrasse 2

63755 Alzenau

Deutschland

Tel: +49 800 1114411

Fax: +49 800 1114422