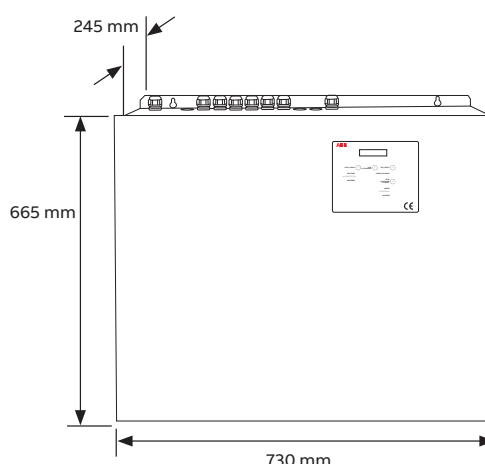


Source centrale à courant continu pour l'éclairage de sécurité

SCB 48/960



1. Présentation

Désignation	Référence
SCB 48/960	332 009

1.1 Caractéristiques techniques

Dimensions (L x p x h)	730 x 245 x 665
Débit d'air (m ³ /h)	4,5
Poids	80 kg
Pose	Mural
Raccordement	Entrée : sur bornier Sortie : sur disjoncteur

2. Généralités

Kaufel® vous propose des sources centrales d'énergie continue ou alternative de fabrication française pour l'éclairage de sécurité conforme aux normes :

- NF C 15-100
- NF EN 500091-1 (ED1993)
- NF C 71-815
- NF EN 50-171

Les bénéfices de nos sources centrales:

Facilité d'installation

- Les sources centrales sont livrées en ordre de marche avec 6 départs (4 pour les petits modèles) permanents avec un filtre (RFI) en entrée et un en sortie d'utilisation.
- Les batteries sont connectées et protégées par un porte fusible bipolaire.
- Les presse-étoupes sont montés sur la source (uniquement pour les coffrets muraux), pour les sources en armoire au sol, des membranes souples sont préformées.

1.1 Caractéristiques techniques (suite)

Alimentation	
Tension d'entrée	230 Vca ±5%
Nombre de phases	Monophasé
Fréquence	50 Hz ±5%
Ondulation résiduelle	< 1,5%
Utilisation	
Tension de sortie	48 Vcc ±2%
Ondulation résiduelle	< 3%
Rendement	90%
Puissance	960 W
Autonomie	1 heure

- Porte sur charnières pour facilité l'accès afin d'éviter un risque de dégradations.

Efficacité énergétique

- La tension de sortie des sources centrales en courant continu est régulée, elles fournissent la même tension du début à la fin de l'autonomie.
- La sortie d'utilisation des sources centrales en courant alternatif a une sinusoïde parfaite.

Sécurité et protection

- Les sources centrales sont testées et répondent aux normes de l'éclairage de sécurité.
- Les contrôleurs d'isolement sont montés dans toutes les sources centrales de plus de 100 V que ce soit en Vcc ou en Vca.
- Autoprotection en sortie.

Nos sources sont robustes et requièrent du savoir-faire français.

3. Description

3.1 L'alimentation se compose des équipements suivants :

- Un redresseur chargeur.
- Un convertisseur à découpage PWM.
- Un contrôle de l'isolement en sortie (IT) par contrôleur permanent.
- Un contrôleur numérique à logique programmée analysant et contrôlant les paramètres de fonctionnement.
- Une commande impulsionnelle de marche / arrêt général.
- Une commande impulsionnelle à sécurité intégrée de test marche sur batterie.
- Un bouton poussoir de réarmement du dispositif DLD de limitation de décharge.
- Un affichage permanent des paramètres de sortie.
- Un affichage permanent des paramètres batterie et chargeur.
- Un dispositif de protection contre les surtensions.
- Un dispositif de protection des batteries en fin d'autonomie.
- Une carte contacts secs sur borniers.
- 6 départs protégés par disjoncteurs bipolaires.

3.2 Signalisation du tableau de bord

Le tableau de bord rétro éclairé est commun à toutes les sources centrales qui est piloté par microprocesseur avec système (DLD) Dispositif de Limitation Décharge des batteries.

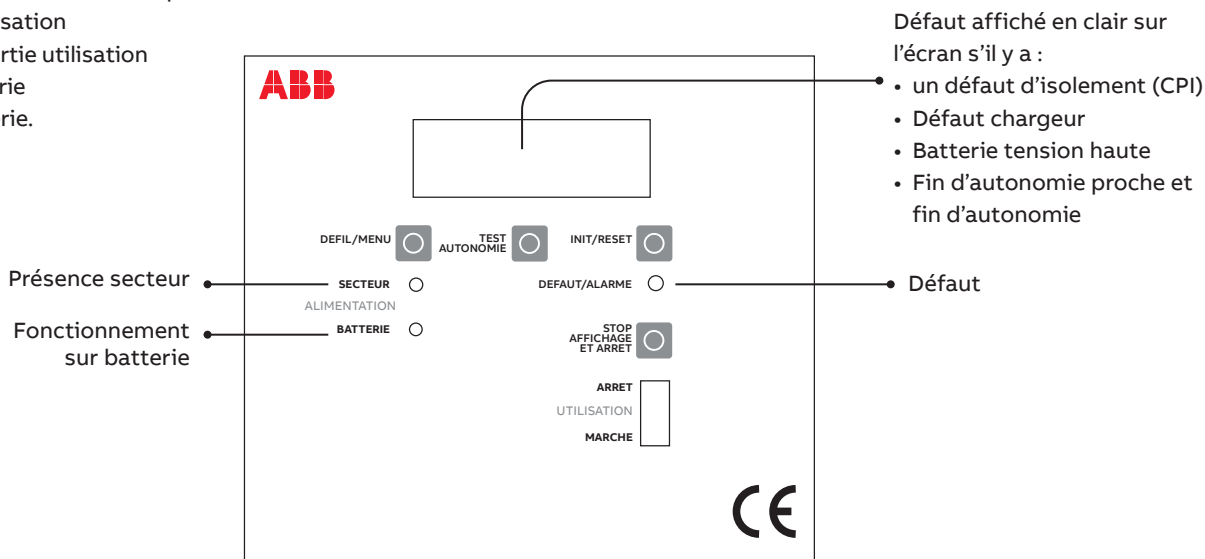
Tous ces défauts peuvent être renvoyés soit par :

- Un report d'alarme de synthèse ou en option détaillé par report de défauts point par point.
- Sur un boîtier Surv'Eye, en option (Superviseur qui permet un suivi et une surveillance en temps réel de la source à distance).

- Sur un transmetteur GSM-SC, en option (Transmetteur qui a pour but d'envoyer des messages d'alertes sous forme de SMS d'une source centrale sur un ou plusieurs téléphones préalablement enregistrés. Il peut aussi transmettre à la source centrale des commandes à distance. Nouveauté, nous consulter).
- Le test cyclique automatique de décharge permet d'optimiser la durée de vie des batteries (en option).

Le tableau de bord permet de visualiser :

- les indications visuelles numériques
- la tension d'utilisation
- le courant de sortie utilisation
- la tension batterie
- le courant batterie.



3.3 Un ensemble de batteries d'accumulateur

- Type: Plomb étanche à recombinaison des gaz sans entretien permettant d'avoir une simple ventilation naturelle haute et basse pour le local technique
- Autonomie : 1 heure
- Livrées montées et câblées en ordre de marche.



En savoir plus