

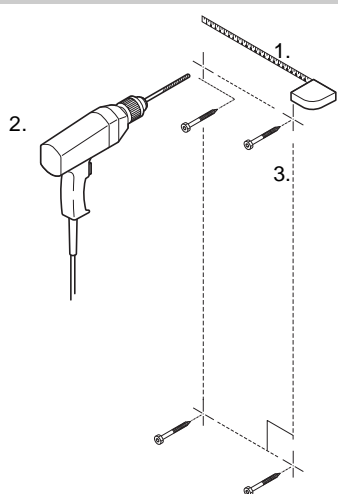
Prima di cominciare l'installazione

VERIFICARE IL CONTENUTO DELL'IMBALLO: ACx 601, Manuale/i, rapporto di collaudo, opzioni ordinate, Guida/e Rapida/e.
 VERIFICARE LE CONDIZIONI AMBIENTE IN CORRISPONDENZA DEL LUOGO DI INSTALLAZIONE: vedere il Manuale.
 VERIFICARE LO SPAZIO PER L'INSTALLAZIONE: Lo spazio libero per l'installazione dell'ACx 600 dev'essere di 300 mm sopra e sotto, e di 50 mm sul lato sinistro e destro.
 CONTROLLARE LA SUPERFICIE DI INSTALLAZIONE: Dev'essere verticale, liscia e stabile, non esposta al calore, all'umidità e alla condensa.
 CONTROLLARE GLI ACCESSORI NECESSARI: Per le specifiche dei cavi, dei dispositivi di scollegamento dell'alimentazione e dei fusibili, si veda il Manuale.



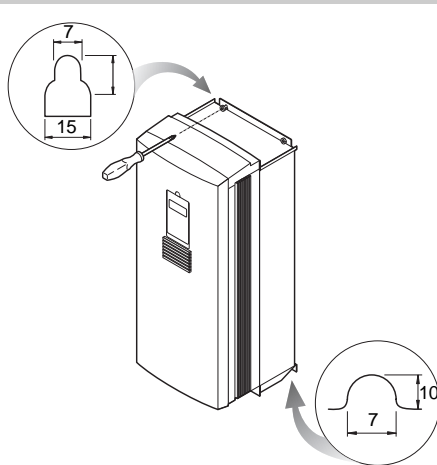
ASSICURARSI CHE L'ALIMENTAZIONE DI RETE ALL'INSTALLAZIONE SIA DISATTIVATA. BLOCCARE IL DISPOSITIVO DI SCOLLEGAMENTO NELLA POSIZIONE APERTA. L'ACx 600 DEVE ESSERE INSTALLATO DA PERSONALE COMPETENTE, IN CASO DI DUBBI, NON PROCEDERE CON L'INSTALLAZIONE.

1



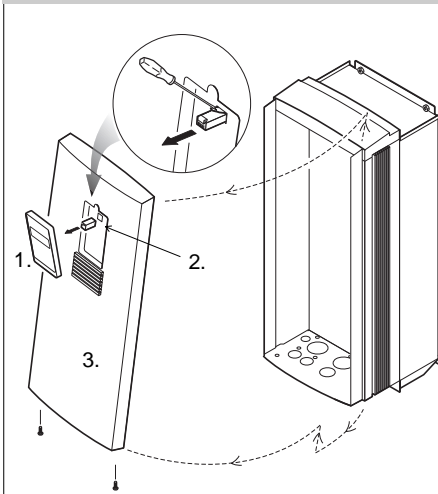
1. Misurare le distanze per i fori delle quattro viti. Contrassegnare le posizioni dei fori.
 2. Eseguire i fori. 3. Inserire le viti.

2



Posizionare l'ACX 600 sulle viti e serrarle in corrispondenza dei quattro angoli. **Nota:** sollevare l'ACX 600 per il telaio, non per il coperchio.

3



1. Rimuovere il pannello di controllo.
 2. Rimuovere il connettore telefonico dal pannello. 3. Rimuovere il coperchio.

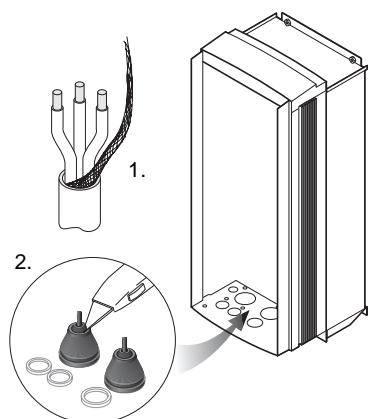
4

ATTENZIONE



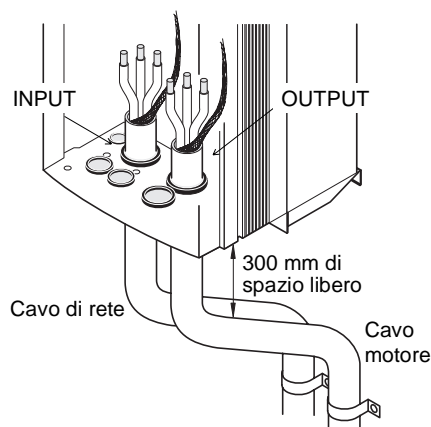
PER L'INSTALLAZIONE DI OPZIONALI, VEDERE LE ISTRUZIONI SEPARATE COMPRESSE NELLA FORNITURA.

5



1. Spellare l'isolamento del cavo motore e del cavo di rete. Twistare i fili elettrici schermati in fasci. 2. Eseguire fori adeguati sugli anelli di tenuta dei cavi di rete e del motore.

6



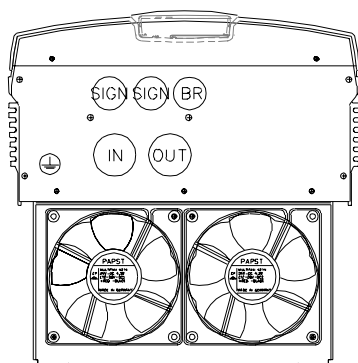
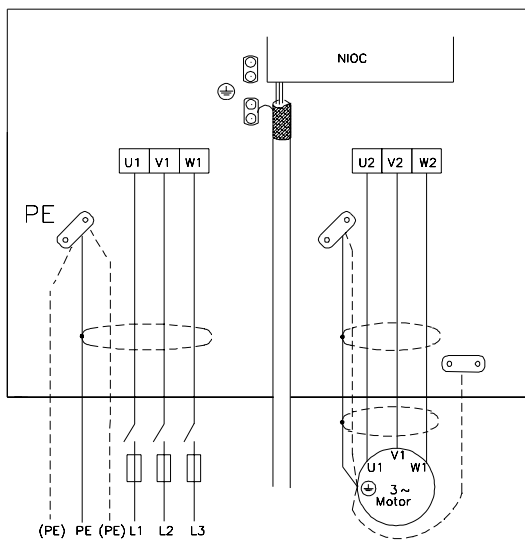
Fare passare i cavi del motore e di rete attraverso la piastra inferiore.

7

ATTENZIONE



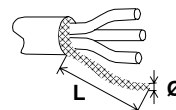
VERIFICARE GLI ISOLAMENTI DEL MOTORE, IL CAVO DI RETE E IL CAVO DEL MOTORE. Vedere il Manuale.



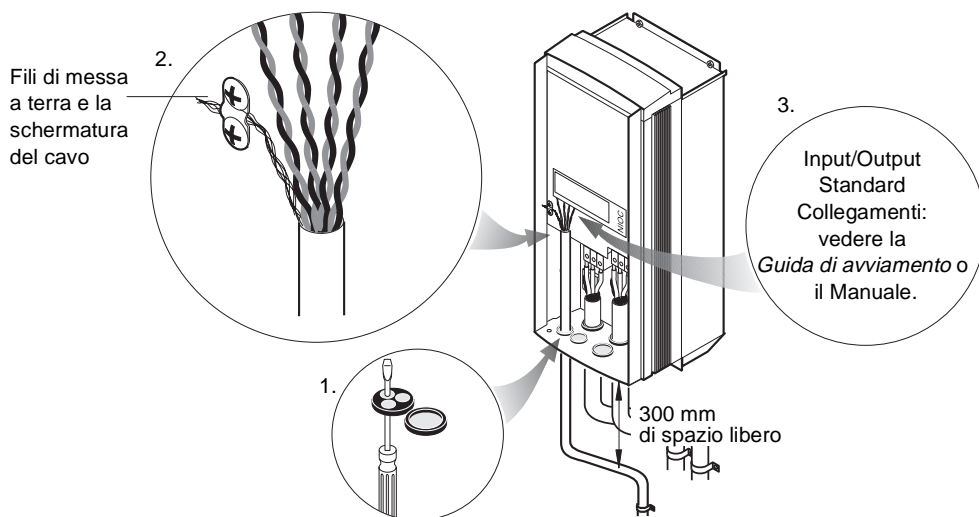
1. Collegare il cavo del motore.
 2. Collegare il cavo di rete.
- Verificare la messa a terra.

Per minimizzare le interferenze a radiofrequenza (RFI) dal lato del motore:

- schermatura attorcigliata: diametro (\varnothing) $\geq 1/5 \cdot$ lunghezza (L),

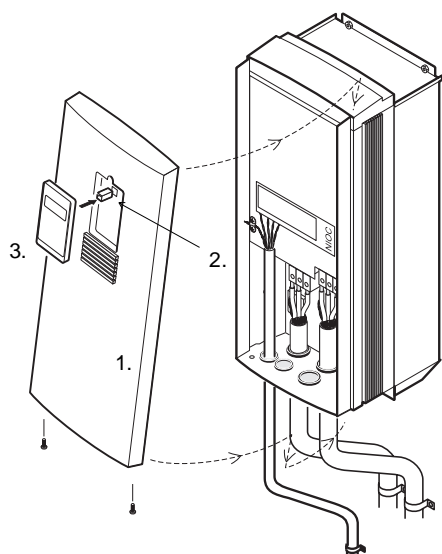


- messa a terra della schermatura del cavo a 360°



Installazione del cavo di controllo:

1. Eseguire un foro in un anello di tenuta del cavo di controllo e far passare il cavo attraverso l'apparecchio.
2. Collegare i fili elettrici di messa e la schermatura del cavo all'apposito morsetto in corrispondenza della scheda NIOC.
3. Collegare i cavi di controllo ai morsetti di input/output.



1. Reinstallare il coperchio.
2. Reinstallare il connettore telefonico del pannello di controllo.
3. Reinstallare il pannello di controllo.