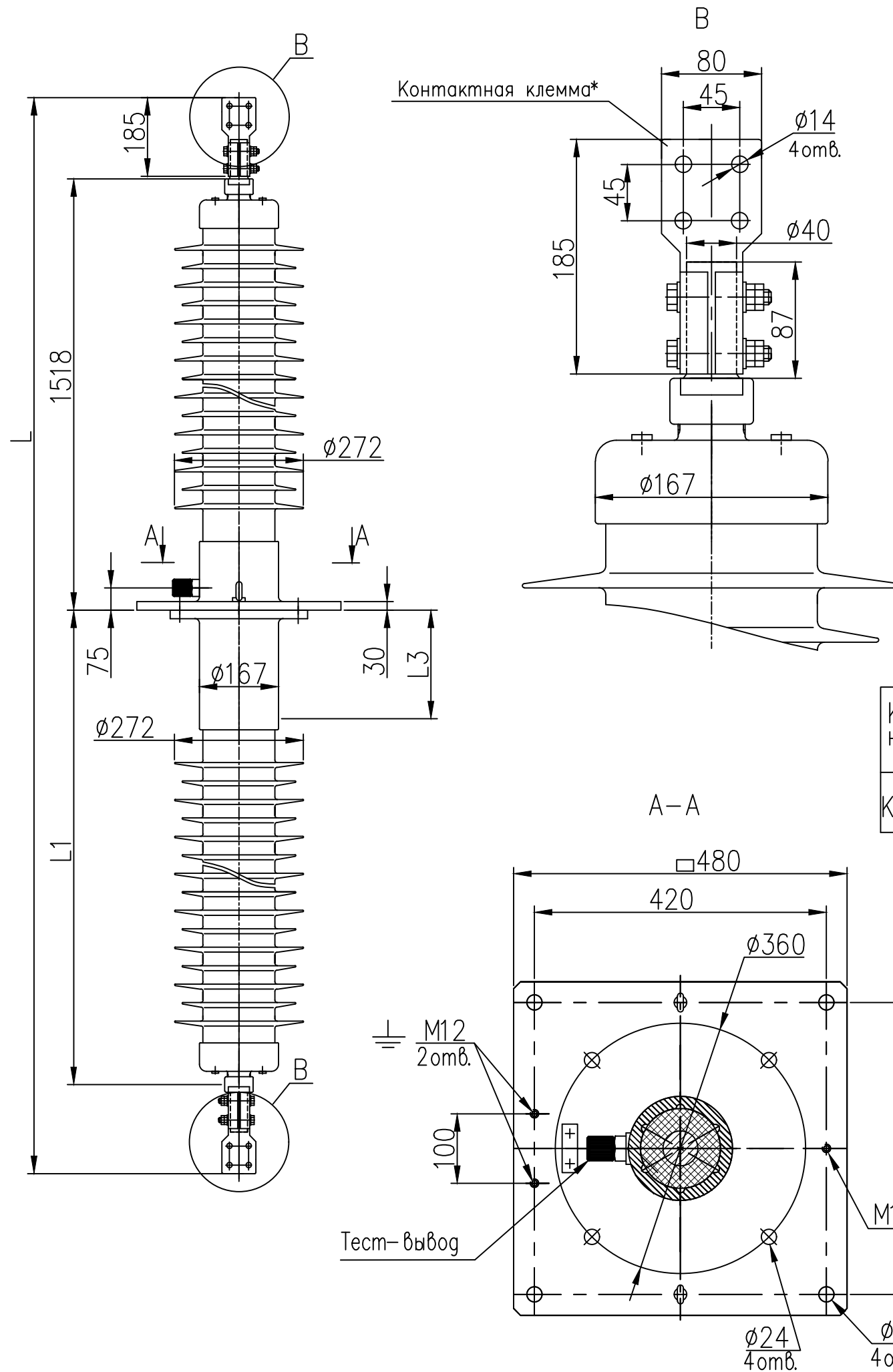


# Ввод линейный типа BRIL-S-90-110-550/1250



Изготавливается по техническим условиям	ГКСЛ 686391.005ТУ
Класс напряжения	110 кВ
Наибольшее рабочее напряжение	135 кВ
Максимальное фазное напряжение	78 кВ
Напряжение грозового испытательного импульса 1.2/50 мкс.	550 кВ
Выдерживаемое напряжение пром. частоты под дождем	230 кВ
Испытательное одноминутное напряжение промышленной частоты 50Гц в сухом состоянии	265 кВ
Интенсивность частичных разрядов	не более $2 \times 10^{-12}$ Кл при 2Uф
Длина пути утечки	не менее 4100 мм
Разрядное расстояние	1244мм
Температура окружающей среды	-60°C...+55°C
Угол установки к вертикали	0°...90°
Сейсмическая устойчивость по шкале MSK-64	9 баллов
Заполнение	Микагель
Внешняя изоляция/цвет	Полимерная/серый
Внутренняя изоляция	RIP

Каталожный номер	L	L1	L3	Номинальный ток	Ток термич. стойкости Ith	Ток динамической стойкости Id	Испытат. консольная нагрузка	Масса
КН 1.9.015-S	4121	2233	850	1250А	31.25кА	78.125кА	3150 Н	175кг

\* Возможна комплектация другими контактными клеммами.

<b>ABB</b> АББ, Россия			
Чертеж линейного ввода BRIL-S-90-110-550/1250			
Выпуск 4	Лист	Масса	Масштаб
КН 1.9.015-S	Лист	Листов 1	
	Разраб. утв.	Теркина Е.Н.	Савичев В.Г.

Инв.№-подл.	5/3052	Инв.№ дубл.		Подп. и дата	
Инв.№-подл.	5/3052	Взам.инв.№	5/2580	Подп. и дата	Дебольская 22.08.18