

RXT7SB500



**HAZARDOUS VOLTAGE.
WILL CAUSE SEVERE
INJURY OR DEATH.**

Turn OFF power supplying this equipment before working inside.

Please read these instructions completely before installing or removing device. Improper installation could be hazardous to personnel and/or equipment.

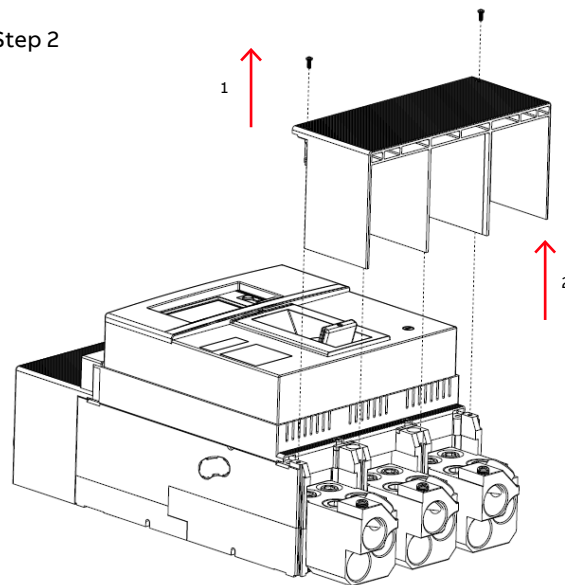
Kit Contains

Finger-safe barriers	3
Terminal Port plugs	9

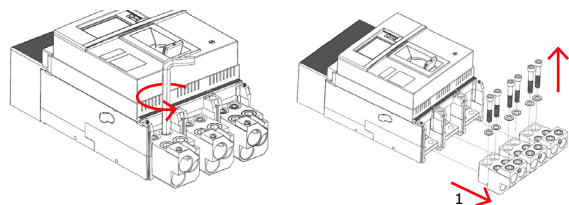
Instruction

1. Turn OFF power supplying the equipment
2. Remove the terminal cover. Retain hardware.
3. Remove the line lugs from the breaker
4. Install the finger-safe barriers to the lugs

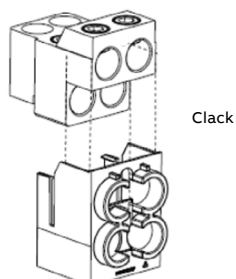
Step 2



Step 3

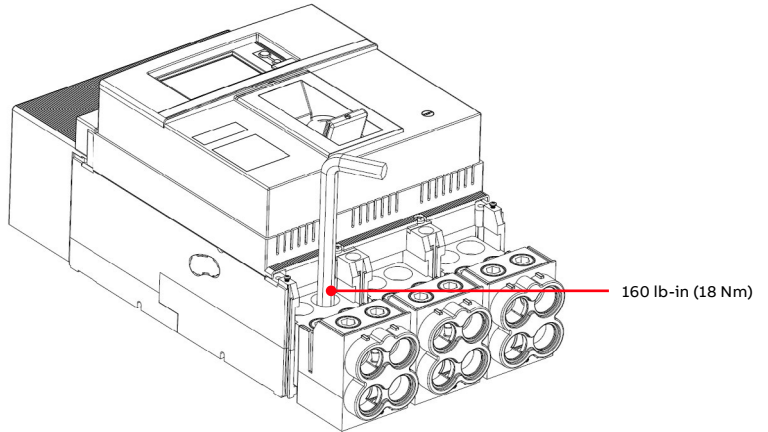


Step 4

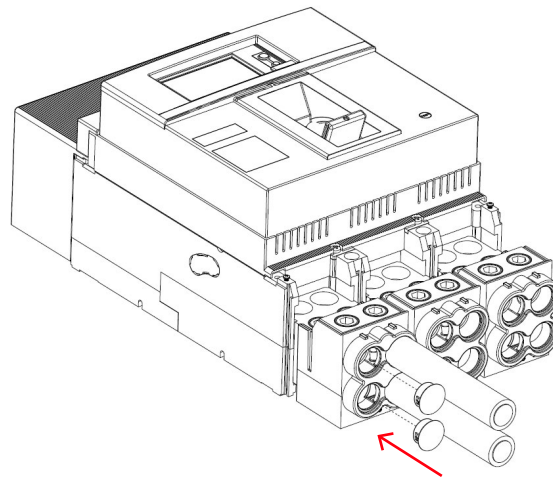


5. Install the lugs assembly to the breaker.
Torque to 160 in-lbf.
6. Install conductors as required.
4/0 AWG - 500 MCM Torque to 380 in-lbf
7. Use the provided plugs to close any unused terminal ports.
8. Re-Install the terminal cover using the two screws

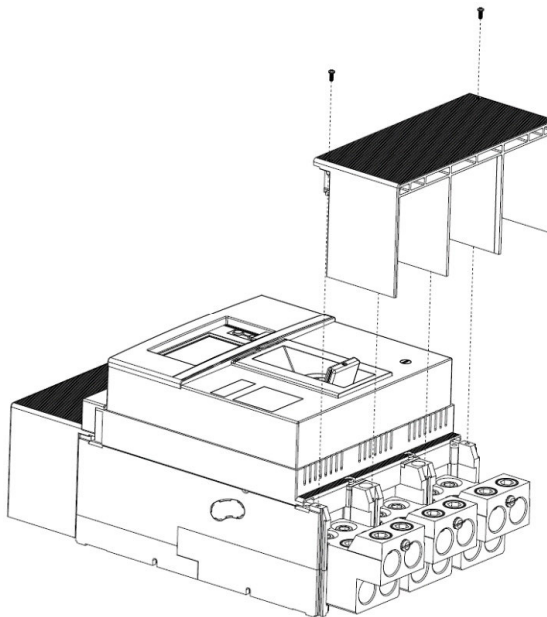
Step 5



Step 7



Step 8



RXT7SB500



**TENSIÓN PELIGROSA.
PROVOCARÁ LESIONES
GRAVES O LA MUERTE.**

Desconecte la alimentación eléctrica de este equipo antes de trabajar en su interior.

Lea atentamente estas instrucciones antes de instalar o retirar el dispositivo. Una instalación incorrecta podría resultar peligrosa para el personal y el equipo.

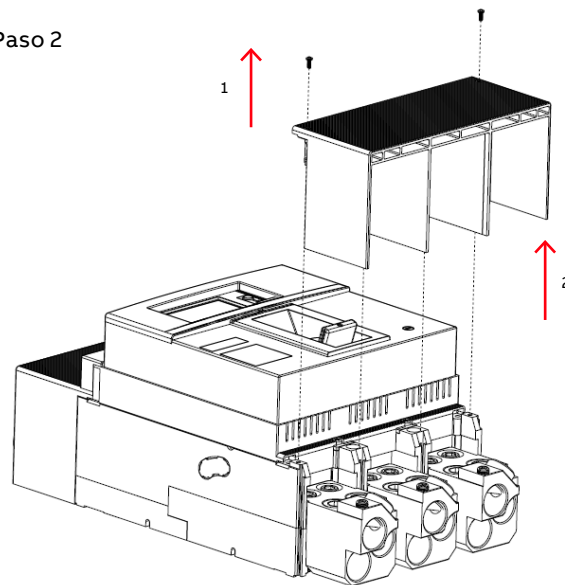
El kit contiene

Barreras de seguridad para dedos	3
Tapones para terminales de conexión	9

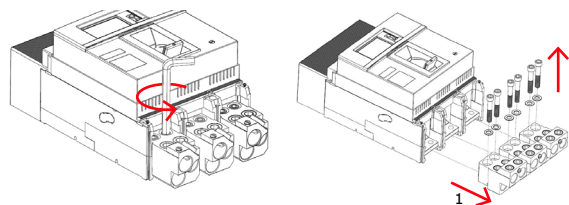
Instrucciones

1. Desconecte la alimentación del equipo.
2. Retire la tapa de los terminales. Conserve los herrajes.
3. Retire los terminales de línea del interruptor.
4. Instale las barreras de seguridad para dedos en los casquillos.

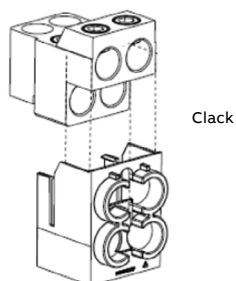
Paso 2



Paso 3

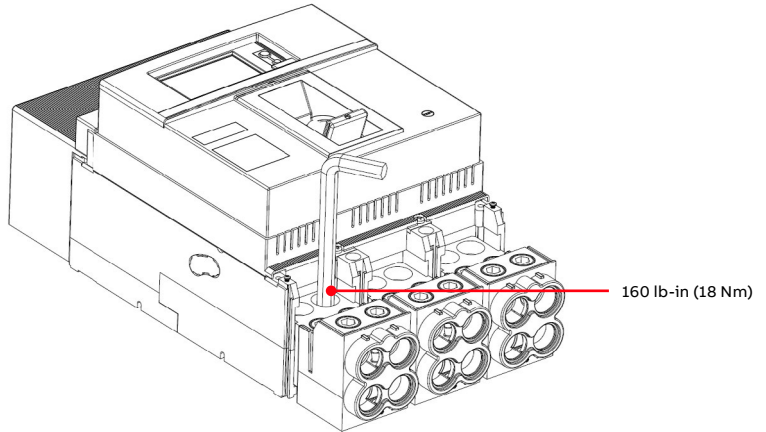


Paso 4

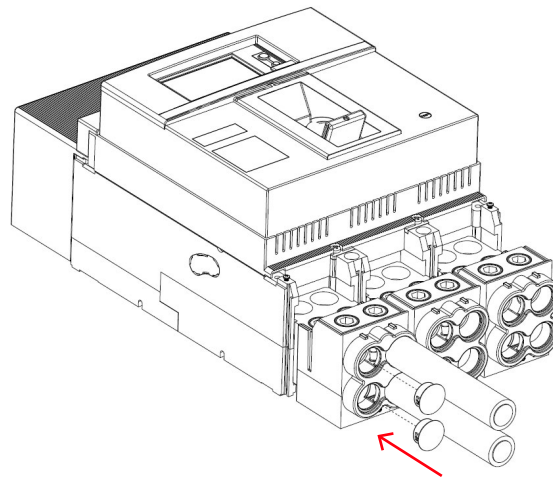


5. Instale el conjunto de casquillos en el interruptor.
Apriete a 160 pulg/lbf.
6. Instale los conductores que corresponda.
4/0 AWG -500 MCM Apriete a 380 pulg/lbf.
7. Utilice los tapones provistos para cerrar los puertos de terminales que no se utilicen.
8. Vuelva a instalar la tapa de terminales con los dos tornillos.

Paso 5



Paso 7



Paso 8

