

ROBOTICS

IRB 5710

Industrieroboter



Hohe Verfügbarkeit, mehr Produktivität und eine erstklassige Performance – das ist der IRB 5710.

Der IRB 5710 ist ein Schwerlastroboter mit Traglasten von 70 bis 110 kg sowie Reichweiten von 2,3 bis 2,7 m. Dank flexibler Montageoptionen sowie der optionalen Foundry-Ausführung, eignet er sich für eine Vielzahl an Anwendungen.

Konzipiert wurde der Roboter insbesondere für die Materialhandhabung, Maschinenbeschickung sowie die Montage von Batterien für Elektroautos. Aber auch viele andere Industrien können von den Vorteilen dieses Roboters profitieren.

Produktivität

Dank der robusten Konstruktion des Roboters und der von der OmniCore-Steuerung kontrollierten Bewegung, bietet der IRB 5710 eine hohe Geschwindigkeit und Genauigkeit und trägt so zur Steigerung der Produktivität bei. Der IRB 5710 ist schneller als andere Roboter seiner Klasse und bis zu 25 Prozent schneller als der IRB 6700 und der IRB 6620, so dass mehr Produkte in kürzerer Zeit hergestellt werden können.

Mit einer ausgezeichneten Positionswiederholgenauigkeit, Bahnwiederholgenauigkeit und Bahngenauigkeit ist der IRB 5710 präziser als viele andere Roboter, so dass höchste Fertigungsqualität erreicht wird.

LeanID – Kabelpaket für den IRB 5710

Mit der Option LeadID erhalten Sie einen Roboter mit innengeführten bzw. direkt am Oberarm geführten Kabeln. Dadurch vermeiden Sie das Problem der schwingenden Kabel, die zu Verschleiß führen können, und verringern so Ausfallzeiten und Wartungskosten. LeanID erleichtert zudem die Programmierung und Simulation in RobotStudio durch vorhersagbare Kabelbewegungen.

Flexibles Produktionslayout

Der IRB 5710 verfügt über drei verschiedene Montageoptionen, darunter Boden-, geneigte und Deckmontage, die eine maximale Flexibilität bei der Gestaltung des Produktionslayouts ermöglichen.

Perfekt geschützter Roboter

Für besonders anspruchsvolle Anwendungen in rauen Umgebungen, ist für den Roboter die Schutzoption Foundry Plus 2 verfügbar. Der IRB 5710 ist dann zusätzlich abgedichtet und für höhere Umgebungstemperaturen ausgelegt. Die Schutzoption sorgt für eine höhere Verfügbarkeit, weniger Verschleiß und eine insgesamt größere Lebensdauer.

Spezifikation				
Roboterversion	Reichweite	Traglast	Schwerpunkt d. Nutzlast	Handgelenkdrehmoment
IRB 5710-90/2.7	2,7 m	90 kg	200 mm	318 Nm
IRB 5710-110/2.3	2,3 m	110 kg	300 mm	571 Nm
IRB 5710-70/2.7 LeanID	2,7 m	70 kg	200 mm	340 Nm
IRB5710-90/2.3 LeanID	2,3 m	90 kg	300 mm	569 Nm
Anzahl der Achsen:		6		
Zusatzlast:		20 kg am Oberarm bei allen Varianten ohne LeanID		
Schutzart / Ausführung:		IP67 / Standard IP67 / Foundry Plus 2		
Montageart:		Boden, geneigt max. 20°, Decke		
Integrierte Anwenderschnittstelle:		abhängig vom gewählten Kabelpaket		
Integrierte Druckluftleitungen:		abhängig vom gewählten Kabelpaket		
Robotersteuerung:		OmniCore V250XT, V400XT		

Leistung		
	IRB 5710-90	IRB 5710-110
Positionswiederholgenauigkeit:	0,05 mm	0,04 mm
Bahnwiederholgenauigkeit:	0,16 mm	0,12 mm

Arbeitsbereich		
	IRB 5710-90/110	IRB 5710-70/90 LeanID
Achse 1*	+170° bis -170°	+170° bis -170°
Achse 2	+145° bis -75°	+145° bis -75°
Achse 3	+70° bis -180°	+70° bis -160°
Achse 4	+300° bis -300°	+300° bis -300°
Achse 5	+130° bis -130°	+120° bis -120°
Achse 6	+360° bis -360°	+200° bis -200°

+/- 220° optional, wenn der Roboter nicht hängend montiert wird

Max. Achsgeschwindigkeit		
	Varianten mit 2,7 m Reichweite	Varianten mit 2,3 m Reichweite
Achse 1	140°/s	140°/s
Achse 2	125°/s	125°/s
Achse 3	140°/s	140°/s
Achse 4	300°/s	250°/s
Achse 5	250°/s	200°/s
Achse 6	360°/s	250°/s

Elektrische Anschlüsse	
Netzspannung:	380–480 V, 50/60 Hz
Leistungsaufnahme:	2,3–2,9 kW

ABB AG
Division Robotics
 Grüner Weg 6
 61169 Friedberg
 Telefon: +49 60 31 85-0
 E-Mail: robotics@de.abb.com

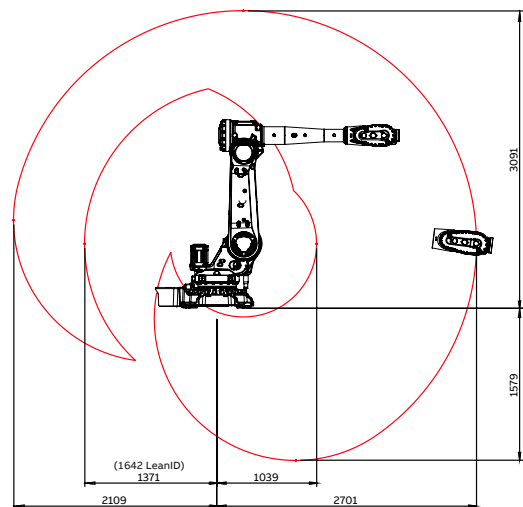
www.abb.de/robotics

Maße / Gewicht	
Robotergrundfläche:	1023 × 724 mm
Gewicht:	830 – 905 kg

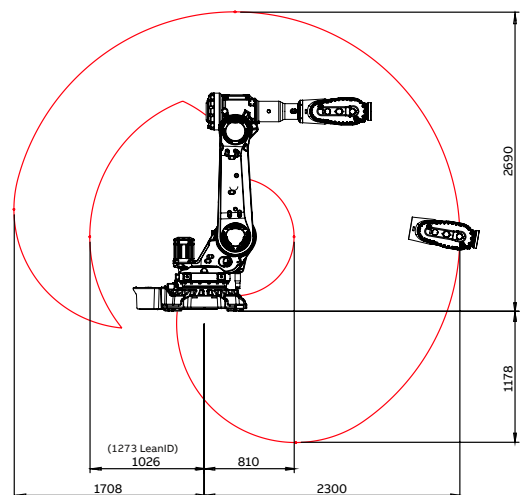
Betriebsbedingungen	
Umgebungstemperatur:	+5 °C bis +50 °C
Bei Transport und Lagerung:	-25 °C bis +55 °C
Kurzfristig (max. 24 Stunden):	bis zu +70 °C
Relative Luftfeuchtigkeit:	max. 95 %
Geräuschpegel:	max. 70 dB (A)
Emission:	EMC/EMI-abgeschirmt

Arbeitsbereich

Varianten mit 2,7 m Reichweite



Varianten mit 2,3 m Reichweite



Hinweis:
 Technische Änderungen der Produkte sowie Änderungen im Inhalt dieses Dokuments behalten wir uns jederzeit ohne Vorankündigung vor. Bei Bestellungen sind die jeweils vereinbarten Beschaffenheiten maßgebend. Die ABB AG übernimmt keinerlei Verantwortung für eventuelle Fehler oder Unvollständigkeiten in diesem Dokument.

Wir behalten uns alle Rechte an diesem Dokument und den darin enthaltenen Gegenständen und Abbildungen vor. Vervielfältigung, Bekanntgabe an Dritte oder Verwertung seines Inhaltes – auch von Teilen – ist ohne vorherige schriftliche Zustimmung durch die ABB AG verboten.

Copyright©2024 ABB, alle Rechte vorbehalten