

Ts3 光伏专用塑壳断路器



Ts3 是太阳能光伏专用的塑壳断路器，额定工作电压 1150 VDC，广泛应用于汇流箱、直流柜和逆变柜等主回路中。

在太阳能发电厂中，电气设备的控制和保护性能十分重要。通常在光伏系统中的直流侧系统电压较高，甚至会高达 1000VDC，因此需要采用 $U_e=1000VDC$ 的开关设备。同时在汇流箱、直流柜和逆变柜等主回路中的设备还需要具备短路保护、过载保护和隔离功能，主要目的是防止其它回路电流通过短路点造成系统故障。

Ts3 光伏专用塑壳断路器正是为满足上述需求而研发的一款新产品。其 U_e 高达 1150VDC，不仅具备短路保护、过载保护以及双重绝缘隔离功能，还具有尺寸紧凑、安装简便、使用安全、操作可靠、性价比高特点，能够更好地满足光伏发电的需求。

典型应用

• 汇流箱

主回路中的设备需要具备隔离、保护和带 1000VDC 负荷切换。

• 直流柜

每一分支回路需设置短路保护、过载保护、隔离和带 1000VDC 负荷切换。

• 分布式光伏逆变器（50-100kW）

直流侧需要安装 1000VDC 开关设备来带负荷切换，同时起到隔离检修和保护作用。

技术参数

Ts3		
壳架电流 I_u	[A]	250
极数		4
额定工作电压 U_e	[V-]	1150
额定冲击耐受电压 U_{imp}	[kV]	8
额定绝缘电压 U_i	[V]	1150
工频试验电压 1 min	[V]	3000
额定极限短路分断能力 I_{cu} (DC)1150V	[kA]	25
额定运行断路分断能力 I_{cs} (DC)1150V	[% I_{cu}]	50%
额定短路接通能力 I_{cm}	[kA]	25
分闸时间	[ms]	25
隔离性能		■
热磁脱扣器, T 可调 - M 不可调	10 lth	■
型式		F
端子		F
运行温度	[°C]	-25...+70
储存温度	[°C]	-40...+70
机械寿命	[操作次数 / 每小时操作数]	25000/120
电气寿命	[操作次数 / 每小时操作数]	8000/120
尺寸 (宽 × 深 × 高)	[mm]	140×103.5×170
重量, 固定式	[kg]	3.5

订货资料

断路器	订货代码
Ts3L250 TM125 FF 4P 1150Vdc	2TFB100481R1001
Ts3L250 TM160 FF 4P 1150Vdc	2TFB100482R1001
Ts3L250 TM200 FF 4P 1150Vdc	2TFB100483R1001
Ts3L250 TM250 FF 4P 1150Vdc	2TFB100484R1001
附件	订货代码
Ts3 辅助触点 1Q 1SY 250Vac/dc	2TFB100581R1001
Ts3 分励脱扣器 220-240Vac/220-250Vdc	2TFB100591R1001
Ts3 旋转手柄 RHD	2TFB100601R1001
Ts3 辅助触点接插件 AUX SPC F L=1m	2TFB100582R1001
Ts3 欠压 / 分励脱扣器接插件 SOR/UVR SPC F L=1m	2TFB100593R1001
Ts3 欠脱压扣器 UVR 220-250Vac/dc	2TFB100592R1001

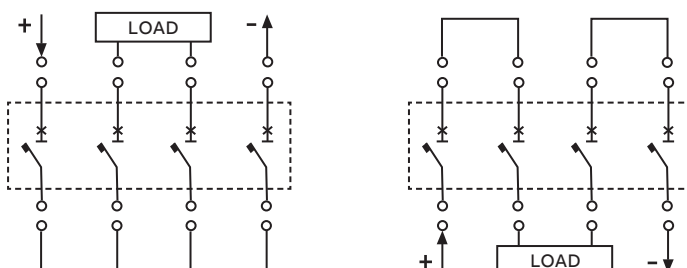
海拔降容

海拔高度	[m]	2000	3000	4000	5000
额定工作电压 Ue	[V-]	1500	1000	833	666
额定持续电流 Iu	[%Iu]	100	98	93	90

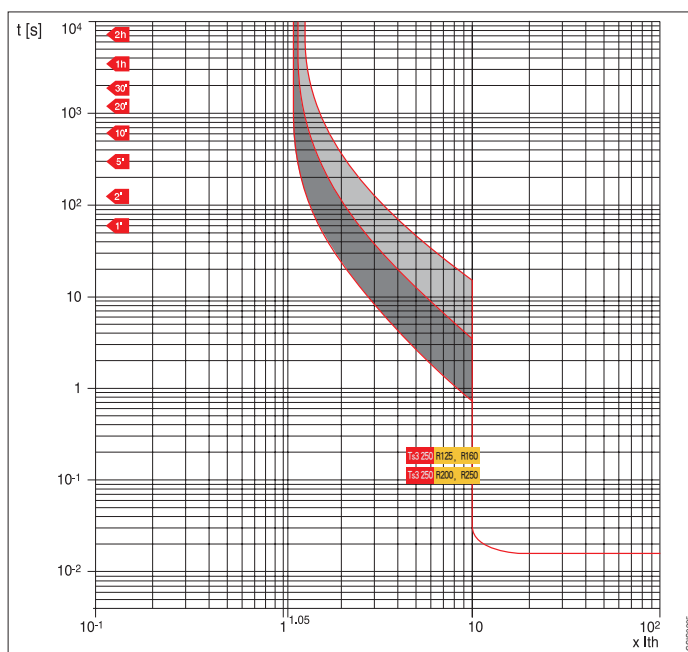
温度降容

	10 °C	20 °C	30 °C	40 °C	50 °C	60 °C	70 °C
R125	103...145	100...140	94...134	88...125	80...115	73...105	63...95
R160	130...185	124...176	118...168	112...160	106...150	100...104	90...130
R200	162...230	155...220	147...210	140...200	133...190	122...175	107...160
R250	200...285	193...275	183...262	175...250	168...240	160...230	150...220

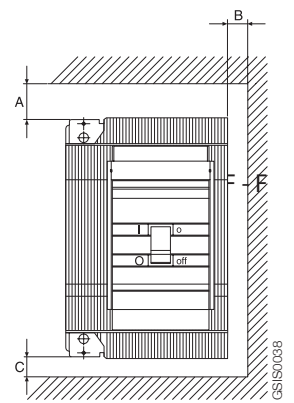
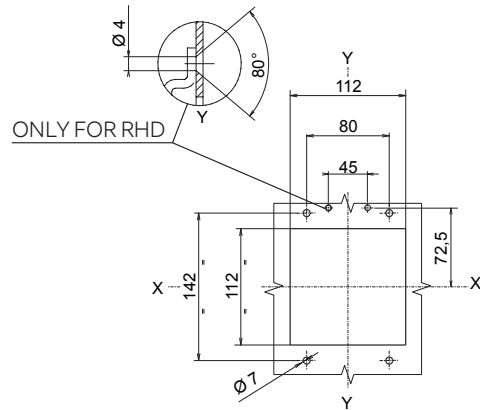
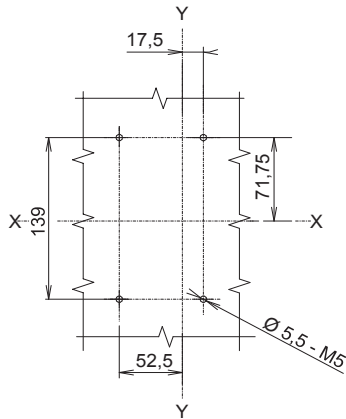
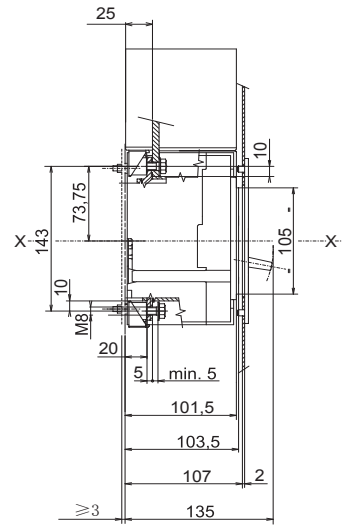
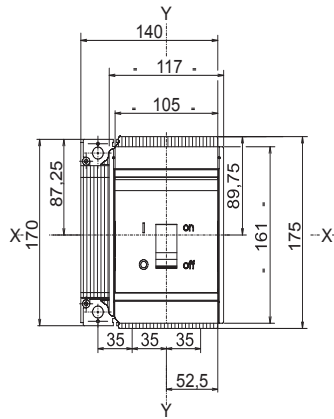
接线方式



脱扣曲线 (磁脱扣门限 $I_m = 10 \times I_{th}$)



外形尺寸 [mm]



A	B	C
152.5mm	50mm	112.5mm

联系我们

<http://www.abb.com.cn>

ABB (中国) 客户服务热线

电话: 800-820-9696 / 400-820-9696

电邮: cn-ep-hotline@abb.com



ABB电气产品官方网站



ABB电气产品数字营销中心



ABB中国客户服务中心

—
样本所载述的产品资料以实物为准, 若有变更恕不另行通知, ABB (中国) 有限公司拥有最终解释权。