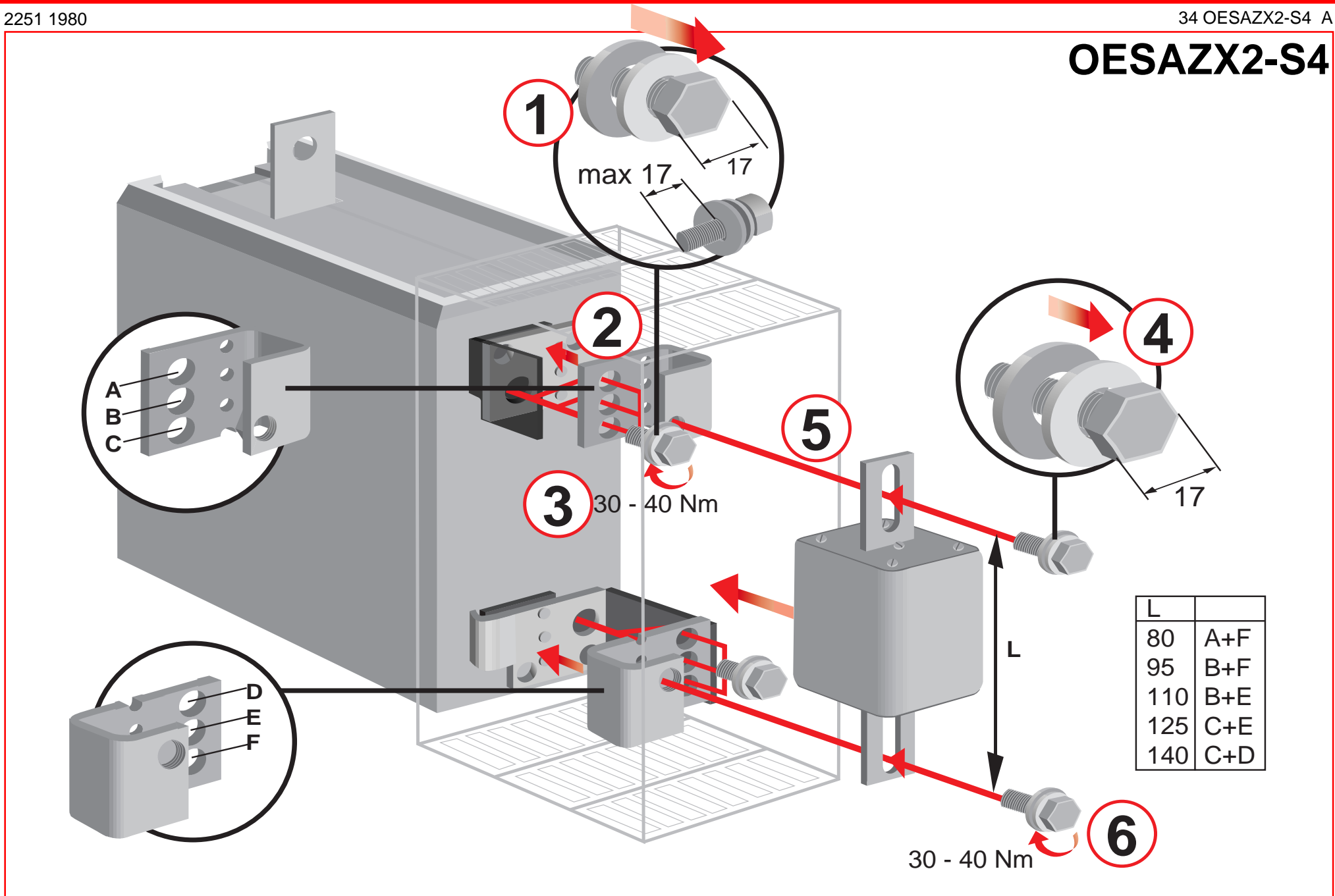


OESAZX2-S4



L	
80	A+F
95	B+F
110	B+E
125	C+E
140	C+D

OESAZX2-S4

