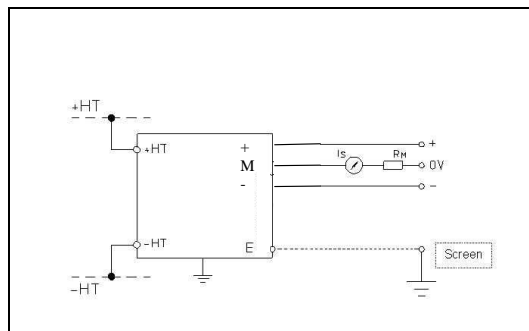
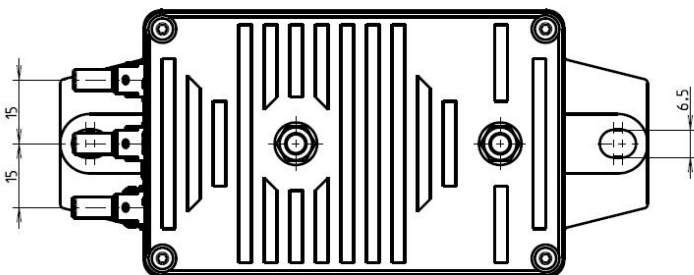
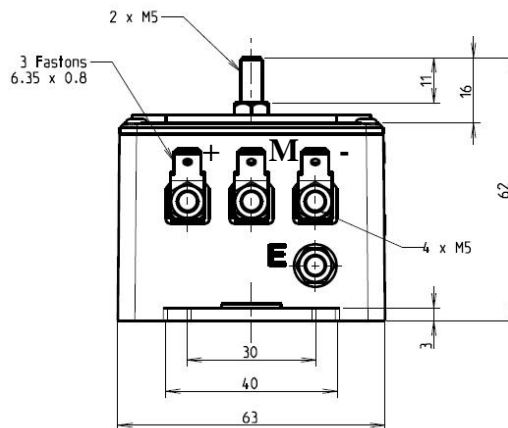
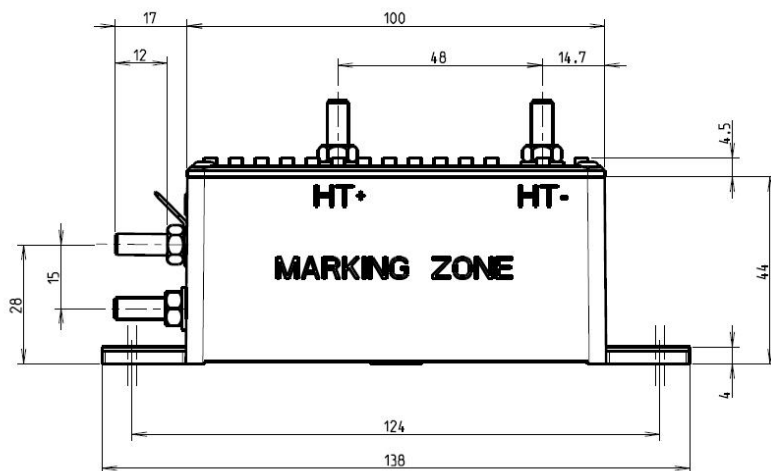


Measuring electronic sensor of d.c., a.c., and pulsating voltages with an insulation between primary and secondary circuits.  
*Capteur électronique de mesure de tensions d.c., a.c., impulsionnelles, avec isolation entre circuits primaire et secondaire.*



**Maximum M5 tightening torque: 2 N.m**  
*Couple de serrage M5 maximum : 2 N.m*

**Maximum M6 tightening torque: 4 N.m**  
*Couple de serrage M6 maximum : 4 N.m*

**General tolerance : ±1 mm**  
*Tolérance générale : ±1 mm*

**TERMINAL MARKING / REPERAGE SORTIES**

- +** : +12 ... +24V (+Vcc)
- M** :  $I_S$
- : -12 ... -24V (-Vcc)

**It is recommended to connect "E" terminal to the ground (with a connection as short as possible)**  
*Il est recommandé de relier la borne "E" à la masse (avec une connexion la plus courte possible)*

**GENERAL DESCRIPTION**

Coated electronic circuit  
Self extinguishing plastic case  
**Direction of the secondary current: A positive primary differential voltage ( $V_{+HT} - V_{-HT} > 0$ ) results in a positive output current from M terminal.**

- Protections :**
- Of the measuring circuit against short-circuits
  - Of the measuring circuit against opening
  - Of the power supply against polarity reversal

**Instructions for use and mounting according to our catalogue**

**DESCRIPTION GENERALE**

Circuit électronique enrobé  
Boîtier en matière isolante auto-extinguible  
**Sens du courant secondaire : Une tension différentielle primaire positive ( $V_{+HT} - V_{-HT} > 0$ ) engendre un courant secondaire sortant par la borne M.**

- Protections :**
- Du circuit de mesure contre les court-circuits
  - Du circuit de mesure contre l'ouverture
  - De l'alimentation contre les inversions de polarité

**Instructions de montage et d'utilisation suivant notre catalogue**

<b>ABB France</b> 3 rue Jean Perrin 69680 Chassieu, FRANCE Tel : +33 (0)4 72 22 17 22 Fax : +33 (0)4 72 22 19 84	<b>SENSOR / CAPTEUR</b>		Issued: 1997.02.13
	<b>Commercial reference</b> <i>Référence commerciale</i> <b>VS1000B</b>	<b>Order code</b> <i>Référence de commande</i> <b>1SBT161000R0001</b>	<b>Modification : 8</b> <b>Date : 2013.10.10</b> Page 2/2

<b>CHARACTERISTICS</b>	<i>CARACTERISTIQUES</i>		
Nominal primary voltage ( $U_{PN}$ )	<i>Tension primaire nominale (<math>U_{PN}</math>)</i>	<b>V r.m.s. (<math>V_{eff.}</math>)</b>	: 1000
Measuring range ( $U_P$ max)	<i>Plage de mesure (<math>U_P</math> max)</i>	<b>V peak (<math>V_{crête}</math>)</b>	: $\pm 1500$
Max. measuring resistance ( $R_M$ max)	<i>Résistance de mesure max. (<math>R_M</math> max)</i>	<b><math>\Omega</math></b>	: 188 (@ $U_{Pmax}$ / $\pm 24V$ ( $\pm 5\%$ ))
Max. measuring resistance ( $R_M$ max)	<i>Résistance de mesure max. (<math>R_M</math> max)</i>	<b><math>\Omega</math></b>	: 67 (@ $U_{Pmax}$ / $\pm 12V$ ( $\pm 5\%$ ))
Min. measuring resistance ( $R_M$ min)	<i>Résistance de mesure min. (<math>R_M</math> min)</i>	<b><math>\Omega</math></b>	: 0 (@ $U_{PN}$ / $\pm 24V$ ( $\pm 5\%$ ))
Not measurable overload	<i>Surcharge non mesurable</i>	<b>V peak (<math>V_{crête}</math>)</b>	: $\leq 3000$ (1s/h)
Secondary current ( $I_S$ ) at $U_{PN}$	<i>Courant secondaire (<math>I_S</math>) à <math>U_{PN}</math></i>	<b>mA</b>	: 50
Accuracy at $U_{PN}$	<i>Précision à <math>U_{PN}</math></i>	<b>%</b>	: $\leq \pm 1.7$ ( $-40^\circ C \dots +85^\circ C$ )
Accuracy at $U_{PN}$	<i>Précision à <math>U_{PN}</math></i>	<b>%</b>	: $\leq \pm 1.5$ ( $-25^\circ C \dots +70^\circ C$ )
Accuracy at $U_{PN}$	<i>Précision à <math>U_{PN}</math></i>	<b>%</b>	: $\leq \pm 0.9$ (@ $+25^\circ C$ )
Offset current ( $I_{S0}$ )	<i>Courant résiduel (<math>I_{S0}</math>)</i>	<b>mA</b>	: $\leq \pm 0.15$ (@ $+25^\circ C$ )
Linearity	<i>Linéarité</i>	<b>%</b>	: $\leq 0.3$ ( $0.1U_{PN} \dots 1.5U_{PN}$ )
Delay time	<i>Temps de retard</i>	<b><math>\mu S</math></b>	: $\leq 10$
dv/dt correctly followed	<i>dv/dt correctement suivi</i>	<b>V/<math>\mu s</math></b>	: $\leq 12$
Bandwidth	<i>Bande passante</i>	<b>kHz</b>	: 0 ... 13 ( $-3dB$ , $R_M = 50\Omega$ )
No-load consumption current ( $I_{A0}$ ) (Consumption = $I_{A0} + I_S$ )	<i>Courant de consommation à vide (<math>I_{A0}</math>) (Consommation = <math>I_{A0} + I_S</math>)</i>	<b>mA</b>	: $\leq 50$
Dielectric strength	<i>Rigidité diélectrique</i>		
Primary / Secondary	<i>Primaire / Secondaire</i>	<b>kV r.m.s. (<math>kV_{eff.}</math>)</b>	: 5.5 (50Hz, 1min)
Secondary / Screen	<i>Secondaire / Ecran</i>	<b>kV r.m.s. (<math>kV_{eff.}</math>)</b>	: 0.5 (50Hz, 1min)
Partial discharges	<i>Décharges partielles</i>		
Extinction voltage	<i>Tension d'extinction</i>	<b>kV r.m.s. (<math>kV_{eff.}</math>)</b>	: $\geq 2.2$ (@ 10pC, 50Hz)
Supply voltage	<i>Tension d'alimentation</i>	<b>V d.c.</b>	: $\pm 12 \dots \pm 24$ ( $\pm 5\%$ )
Mass	<i>Masse</i>	<b>Kg</b>	: 0.330
Operating temperature	<i>Température de service</i>	<b><math>^\circ C</math></b>	: $-40 \dots +85$
Storage and starting temperature (Unwarranted accuracy)	<i>Température de stockage et démarrage (Précision non garantie)</i>	<b><math>^\circ C</math></b>	: $-50 \dots +90$
Particularities	<i>Particularités</i>		
Max common mode voltage	<i>Tension de mode commun max</i>		$U_{HT+} + U_{HT-} \leq 4.2kV$ peak And $ U_{HT+} - U_{HT-}  \leq U_P$ max
Burn-in test according to cycle	<i>Déverminage selon cycle</i>		: 1SBB705048D4001

C\_VS\_6.doc