

OPTIONEN FÜR ABB FREQUENZUMRICHTER

FPTC-01 Thermistorschutzmodul (Option +L536) für ACS880 Frequenzumrichter

Benutzerhandbuch



FPTC-01 Thermistorschutzmodul (Option +L536) für ACS880 Frequenzumrichter

Benutzerhandbuch

Inhaltsverzeichnis



1. Sicherheitsvorschriften



5. Mechanische Installation



6. Elektrische Installation



8. Inbetriebnahme und Validierungstest



3AXD50000046556 Rev D

DE

Übersetzung des Originaldokuments

3AXD50000027750

GÜLTIG AB: 2020-11-18

Inhaltsverzeichnis

1 Sicherheitsvorschriften

Inhalt dieses Kapitels	9
Bedeutung von Warnungen und Hinweisen	9
Anweisungen für die Schaltungen der funktionalen Sicherheit ..	10
Sicherheitsanweisungen für die elektrische Installation	13

2 Einführung in das Handbuch

Inhalt dieses Kapitels	15
Anwendbarkeit / Geltungsbereich	15
Kompatibilität	15
Angesprochener Leserkreis	16
Haftungsausschluss	16
Ergänzende Handbücher	17
Begriffe und Abkürzungen	19

3 Hardware-Beschreibung

Inhalt dieses Kapitels	23
Produktbeschreibung	23
Funktionsprinzip	24
XFLT Eingang (Störung)	24
XWRN Eingang (Warnmeldung)	24
Aufbau	25
Kennzeichnungen	26

4 Optionsbeschreibung und Anweisungen


Inhalt dieses Kapitels	27
Übersicht	27
Frequenzumrichter für die Wandmontage,	
Frequenzumrichtermodule und Wechselrichtermodule	28
Frequenzumrichter-Schrankgeräte	28
Inbetriebnahme des Frequenzumrichters für einen Motor in einer gefährlichen Umgebung	29
Quittieren der Sicherheitsfunktionen	29

Anzeigen der Sicherheitsfunktion	30
Ansprechverhalten auf Funktionsstörungen	31
FPTC-01 Modul	31
STO-Funktion im Frequenzumrichter/Wechselrichter	31
FSO-Modul	31

5 Mechanische Installation

Inhalt dieses Kapitels	33
Erforderliche Werkzeuge und Anweisungen	33
Auspacken und Prüfen der Lieferung	33
Installation des Moduls	34

6 Elektrische Installation

Inhalt dieses Kapitels	37
Warnungen	37
Erforderliche Werkzeuge und Anweisungen	38
 Allgemeine Verdrahtungsanweisungen	38
Anschlussbezeichnungen	39
PTC-Sensoreingänge	40
XFLT-Eingang	40
XWRN-Eingang	40
Verkabelungsbeispiele	41
Verdrahtungsbeispiel 1	43
Verdrahtungsbeispiel 2	44
Verdrahtungsbeispiel 3	45
Verdrahtungsbeispiel 4	46
Verdrahtungsbeispiel 5	47

7 Parametereinstellungen

Inhalt dieses Kapitels	49
Frequenzumrichter / Wechselrichter	49
Begrenzung der Schaltfrequenz	53
Andere empfohlene Einstellungen	53
FSO-Modul	54
Allgemeine Parameter	56
Parameter für die STO-Funktion	58
Parameter für die SSE-Funktion	62

Parameter für das FSE-Modul und den Sicherheitsdrehgeber	63
Hinweise	65
Steuerung der mechanischen Bremse	66
8 Inbetriebnahme und Validierungstest	
Inhalt dieses Kapitels	67
Validierung der Sicherheitsfunktionen	67
Kompetenz	67
Vorgehensweise bei der Validierung	68
Protokolle der Validierung	68
Validierungstest	69
9 Störungssuche	
Inhalt dieses Kapitels	73
Berichte über Probleme und Fehler in Bezug auf die Sicherheitsfunktionen	73
Austausch des FPTC-01 Moduls	73
Stör- und Warnmeldungen	74
LEDs	77
10 Wartung	
Inhalt dieses Kapitels	79
Wartung der Sicherheitsschaltung	79
Wiederholungsprüfung (Proof test)	80
Prüfintervall (Proof test interval)	80
Kompetenz	81
Restrisiko	81
Vorsätzlicher Fehlgebrauch	81
Außerbetriebsetzung	81
11 Technische Daten	
Inhalt dieses Kapitels	83
Maßzeichnung	84
Isolationsbereiche	84
Anschlüsse	86
Motor-Thermistoranschluss	86



8 Inhaltsverzeichnis

Anschluss des STO-Ausgangs	86
Umgebungsbedingungen	87
Sicherheitsdaten	87
Blockdiagramme der Sicherheitsfunktion	89
Zweikanal-Konfigurationen	89
Einkanal-Konfigurationen	90
Ansprechzeiten	91
Relevante Fehlfunktionsarten:	91
Entsprechende Normen und Richtlinien	92
Übereinstimmung mit der europäischen Maschinenrichtlinie	93
Zertifizierung TÜV Nord	94

Ergänzende Informationen



1

Sicherheitsvorschriften

Inhalt dieses Kapitels

Dieses Kapitel enthält die Sicherheitsvorschriften, die bei Installation, Betrieb und Wartung der Sicherheitsfunktionen des Frequenzumrichters befolgt werden müssen.



Bedeutung von Warnungen und Hinweisen

Warnungen weisen auf Bedingungen hin, die zu schweren oder tödlichen Verletzungen und/oder zu Schäden an den Geräten führen können. Sie beschreiben auch Möglichkeiten zur Vermeidung der Gefahr. Hinweise beziehen sich auf einen bestimmten Zustand bzw. einen Sachverhalt oder bieten Informationen zu einem Thema.

In diesem Handbuch werden die folgenden Warnsymbole verwendet:



WARNUNG!

Warnung vor gefährlicher Spannung. Dieses Symbol warnt vor hoher Spannung, die zu Verletzungen von Personen oder tödlichen Unfällen und/oder Schäden an Geräten führen kann.



WARNUNG!

Allgemeine Warnung. Dieses Symbol warnt vor nichtelektrischen Gefahren, die zu Verletzungen von Personen oder tödlichen Unfällen und/ oder Schäden an Geräten führen können.



WARNUNG!

Warnung vor elektrostatischer Entladung. Dieses Symbol warnt vor dem Risiko elektrostatischer Entladung, die zu Schäden an Geräten führen kann.



Anweisungen für die Schaltungen der funktionalen Sicherheit



WARNUNG!

Befolgen Sie die Sicherheitsvorschriften des Frequenzumrichters. Die Nichtbeachtung der Vorschriften kann zu Verletzungen und tödlichen Unfällen oder Schäden an den Geräten führen.

Dieses Handbuch enthält nicht die kompletten Sicherheitsvorschriften für den Frequenzumrichter, sondern lediglich die für dieses Handbuch relevanten Vorschriften. Die allgemeinen Vorschriften sind in diesem Abschnitt und die optionsspezifischen Vorschriften in dem jeweiligen Kapitel enthalten.

Wenn die Funktion für den thermischen Motorschutz bei einem Ex-Motor verwendet wird, sind sämtliche Sicherheitsvorschriften, die sich auf die Verwendung von Ex-Motoren in Zone 1/21 (Geräteklasse 2) oder Zone 2/22 (Geräteklasse 2 oder 3) beziehen, sowie die Anforderungen der IEC/EN 60079-14 zu befolgen.

Zusätzlich zu diesem Handbuch enthalten folgende Handbücher

- bei ACS880 Single Drives siehe das entsprechende Hardware-Handbuch
- bei ACS880 luftgekühlten Multidives, Multidrive-Modulen und Single-Drive-Modulen siehe *ACS880 multidrive cabinets and modules safety instructions* (3AUA0000102301 [Englisch])
- bei ACS880 flüssigkeitsgekühlten Multidives, flüssigkeitsgekühlten Multidrive-Modulen und Single-Drive-Modulen siehe *ACS880 liquid-cooled multidrive cabinets and modules safety instructions* (3AXD50000048633 [Englisch]).



WARNUNG!

Die in diesem Handbuch beschriebenen Sicherheitsfunktionen trennen nicht den Hauptstromkreis oder Hilfsstromkreis von der Spannungsversorgung. Arbeiten am Frequenzumrichter, dem Motorkabel oder Motor dürfen erst durchgeführt werden, wenn das Antriebssystem von allen Einspeisungen getrennt wurde und durch Messung bestätigt ist, dass keine gefährlichen Spannungen anliegen. Vor Beginn der Arbeiten müssen die Schritte in Abschnitt *Sicherheitsanweisungen für die elektrische Installation (Seite 13)* durchgeführt werden.



WARNUNG!

Bei einem Kurzschluss in der Ausgangsstufe des Frequenzumrichters verhindert die STO-Funktion nicht den Strom aus dem DC-Zwischenkreis und nicht das Aufheizen

des Motors. Der Systemintegrator muss dies bei der Planung des Anlagenschutzes berücksichtigen.



Sicherheitsanweisungen für die elektrische Installation

Diese Sicherheitsanweisungen für die elektrische Installation gelten für alle Personen, die am Frequenzumrichter, dem Motorkabel oder dem Motor arbeiten.



WARNUNG!

Befolgen Sie diese Vorschriften. Die Nichtbeachtung der Vorschriften kann zu Verletzungen und tödlichen Unfällen führen, oder Schäden an den Geräten verursachen.

Installation und Wartung dürfen nur von qualifiziertem Fachpersonal durchgeführt werden.

Lesen Sie die folgenden Schritte durch, bevor Sie mit den Montage- oder Wartungsarbeiten beginnen.

1. Den Arbeitsort und die Ausrüstung eindeutig bestimmen.
2. Schalten Sie alle möglichen Spannungsquellen ab. Stellen Sie sicher, dass kein Wiedereinschalten möglich ist.
 - Die Netztrennvorrichtung des Frequenzumrichters öffnen.
 - Wenn an den Frequenzumrichter ein Permanentmagnetmotor angeschlossen ist, trennen Sie mit Hilfe des Sicherheitsschalters oder anderen Mitteln den Motor vom Frequenzumrichter.
 - Trennen Sie gefährliche, externe Spannungen von den Steuerkreisen.
 - Warten Sie nach dem Abschalten der Spannungsversorgung des Frequenzumrichters stets 5 Minuten, bis die Zwischenkreiskondensatoren entladen sind, bevor Sie die Arbeiten fortsetzen.



14 Sicherheitsvorschriften

3. Alle anderen spannungsführenden Teile am Arbeitsort vor Kontakt mit der Anlage schützen.
4. Besondere Vorsichtsmaßnahmen sind in der Nähe von blanken Leitern erforderlich.
5. Prüfen, ob die Anlage spannungsfrei ist.
 - Prüfen Sie vor und nach der Messung der Installation die Funktion des Spannungsprüfers an einer bekannten Spannungsquelle.
 - Stellen Sie sicher, dass die Spannung zwischen den Einspeiseanschlüssen des Frequenzumrichters (L1, L2, L3) und der Erdungs- (PE)-Schiene Null Volt beträgt.
 - Stellen Sie sicher, dass die Spannung zwischen den Ausgangsklemmen des Frequenzumrichters (T1/U, T2/V, T3/W) und der Erdungs- (PE)-Schiene Null Volt beträgt.
 - Stellen Sie sicher, dass die Spannung zwischen den DC-Klemmen (UDC+ und UDC-) des Frequenzumrichters und der Erdungsklemme (PE) Null ist. Nehmen Sie bei Frequenzumrichter-Schrankgeräten eine Messung zwischen den DC-Stromschienen (+ und -) und der PE-Schiene eine Messung vor.
6. Installieren Sie für die Dauer der Arbeiten eine Erdung, wenn dies nach den örtlichen Vorschriften erforderlich ist.
7. Die Arbeitsfreigabe von der Person einholen, die für die elektrische Installation verantwortlich ist.



2

Einführung in das Handbuch

Inhalt dieses Kapitels

Dieses Kapitel enthält grundlegende Informationen über das Handbuch.

Anwendbarkeit / Geltungsbereich

Dieses Handbuch bezieht sich auf das FPTC-01 Modul und die Funktion Sichere Motortemperatur (SMT), welche das FPTC-01 Modul verwendet (Option +L536).

Kompatibilität

Das FPTC-01 Modul ist kompatibel mit:

- ACS880-01/11/31 Frequenzumrichtern
 - ACS880-04/04XT/04F/04FXT/M04/14/34 Frequenzumrichtermodulen
 - ACS880-104/104LC Wechselrichtermodulen
-

- ACS880-07/07LC/17/17LC/37/37LC Frequenzumrichter-Schrankgeräten
- ACS880-107/107LC Wechselrichtereinheiten
- FSO-12 und FSO-21 Sicherheitsfunktionsmodulen
- ACS880 Hauptregelungsprogramm ab Version 2.10. Bezüglich der Kompatibilität anderer Regelungsprogramme wenden Sie sich an ihre ABB-Vertretung.

Angesprochener Leserkreis

Dieses Handbuch richtet sich an Personen, die die Installation planen sowie das Modul installieren, in Betrieb nehmen, verwenden und warten. Lesen Sie vor Arbeiten an dem Modul dieses Handbuch und das entsprechende Frequenzumrichter-Handbuch, das die Hardware- und Sicherheitsinformationen zu dem betreffenden Produkt enthält. Sie müssen über Grundkenntnisse in Elektrotechnik, der Verdrahtung sowie in elektrischen Komponenten verfügen die elektrischen Schaltsymbole sowie die Prinzipien der funktionalen Sicherheit und die Ex-Vorschriften kennen.

Haftungsausschluss

ABB übernimmt für die Implementierung und die Prüfung des gesamten Sicherheitssystems keine Haftung. Der Systemintegrator (oder Dritte) sind für das gesamte System und die Systemsicherheit verantwortlich.

Der Systemintegrator (oder Dritte) müssen sicherstellen, dass die gesamte Implementierung mit den Anweisungen in diesem Handbuch, allen relevanten Normen, Richtlinien und örtlichen elektrischen Richtlinien konform ist und das System ordnungsgemäß geprüft und validiert wird.

Ergänzende Handbücher

Name	Code
Antriebs-Hardware	
ACS880-01 Frequenzumrichter (0,55 bis 250 kW, 0,75 bis 350 hp) Hardware-Handbuch	3AUA0000103702
ACS880-11 Frequenzumrichter Hardware-Handbuch	3AXD50000315512
ACS880-31 Frequenzumrichter Hardware-Handbuch	3AXD50000315635
ACS880-04 Frequenzumrichtermodule (200 bis 710 kW, 300 bis 700 hp) Hardware-Handbuch	3AXD50000007368
ACS880-04 Single Drive Modulpakete (560 bis 2200 kW) Hardware-Handbuch	3AUA0000151433
ACS880-04F drive modules hardware manual	3AXD50000034664
ACS880-04XT drive module packages (500 to 1200 kW) hardware manual	3AXD50000025169
ACS880-04FXT drive module packages hardware manual	3AXD50000274444
ACS880-M04 drive hardware manual	3AXD50000028613
ACS880-14 drive modules (132 to 400 kW) hardware manual	3AXD50000359363
ACS880-34 drive modules (132 to 400 kW) hardware manual	3AXD50000359448
ACS880-14 und -34 Single Drive Modulpakete Hardware-Handbuch	3AXD50000023862
ACS880-07 Frequenzumrichter (45 bis 710 kW, 50 bis 700 hp) Hardware-Handbuch	3AUA0000125106
ACS880-07 drives (560 to 2800 kW) hardware manual	3AUA0000147956
ACS880-07LC drives hardware manual	3AXD50000569786
ACS880-17 Frequenzumrichter (160 bis 3200 kW) Hardware-Handbuch	3AXD50000025045
ACS880-17 Frequenzumrichter (45 bis 400 kW, 60 bis 450 hp) Hardware-Handbuch	3AXD50000624713
ACS880-17LC drives hardware manual	3AXD50000250295
ACS880-37 Frequenzumrichter (160 bis 3200 kW) Hardware-Handbuch	3AXD50000025026

Name	Code
ACS880-37 Frequenzumrichter (45 bis 400 kW, 60 bis 450 hp) Hardware-Handbuch	3AXD50000624744
ACS880-37LC drives hardware manual	3AXD50000251407
Wechselrichter-Hardware	
ACS880-104 Wechselrichtermodule Hardware-Handbuch	3AUA0000128368
ACS880-104LC inverter modules hardware manual	3AXD50000045610
ACS880-107 Wechselrichtereinheiten Hardware-Handbuch	3AUA0000127691
ACS880-107LC inverter units hardware manual	3AXD50000196111
Frequenzumrichter-Firmware	
ACS880 Haupt-Regelungsprogramm Firmware-Handbuch	3AUA0000111128
PC-Tools	
Drive composer start-up and maintenance PC tool user's manual	3AUA0000094606
Sicherheit	
Functional safety; Technical guide No. 10	3AUA0000048753
Sicherheitsinformationen und Lösungen von ABB	www.abb.com/safety
Motors and drives in potentially explosive atmospheres - What you need to know	3AUA0000037223
Handbücher der Optionen	
ACX-AP-x Komfort-Bedienpanel Benutzerhandbuch	3AXD50000028267
Sicherheitsfunktionsmodul FSO-12 Benutzerhandbuch	3AXD50000044306
FSO-21 safety functions module user's manual	3AXD50000015614
FSE-31 pulse encoder interface module user's manual	3AXD50000016597
FPTC-01 Thermistorschutzmodul (Option +L536) für ACS880 Frequenzumrichter Benutzerhandbuch	3AXD50000046556
Handbücher und Kurzanleitungen für E/A-Erweiterungsmodul, Feldbus-Adaptermodule usw.	

Siehe www.abb.com/drives/documents bezüglich aller im Internet verfügbaren Handbücher.

Begriffe und Abkürzungen

Begriff	Beschreibung
CCF	Common Cause Failure (%) (Systematischer Mehrfachausfall (%)) (EN ISO 13849-1)
DC	Diagnostic coverage (Diagnosedeckungsgrad) (EN ISO 13849-1)
DI	Digitaleingang
EMV	Elektromagnetische Verträglichkeit
Ex	Eine IEC-Bezeichnung, die im Zusammenhang mit explosionsgefährdeten Bereichen (IEC 60079) verwendet wird
Ex d	Zündschutzart, druckfest gekapseltes Gehäuse (IEC/EN 60079-1)
Ex eb, Ex ec	Zündschutzarten, erhöhte Sicherheit (IEC/EN 60079-7)
Ex-Motoren	In explosionsgefährdeten Bereichen verwendete Motoren
FEA-03	Optionaler E/A-Erweiterungsadapter
FPTC-01	Optionales Thermistor-Schutzmodul
Frequenzumrichter	Frequenzumrichter für die Regelung von Drehstrommotoren
Frequenzumrichtermodul	Frequenzumrichter in einem Metallrahmen oder -gehäuse. Für den Schrankeinbau vorgesehen.
FSE-31	Optionales Drehgeber-Schnittstellenmodul für den einen Sicherheits-Inkrementalgeber.
FSO-21	Sicherheitsfunktionsmodul, das das Modul FSE-31 und die Verwendung von Sicherheits-Inkrementalgebern unterstützt
FSO-12	Sicherheitsfunktionsmodul, für die Verwendung von Sicherheitsfunktionen ohne Drehgeber-Rückführung
HFT	Hardware fault tolerance (Hardware-Fehlertoleranz) (IEC 61508)
Kat.	Klassifizierung der sicherheitsbezogenen Teile eines Steuerungssystems in Bezug auf ihre Störfestigkeit und die nachfolgende Reaktion bei Störungen und die durch die strukturelle Anordnung der Teile, die Störungserkennung und/oder durch ihre Zuverlässigkeit erreicht wird. Die Kategorien sind: B, 1, 2, 3 und 4. (EN ISO 13849-1)
MTTF _D	Mittlere Dauer bis zu einem gefährlichen Ausfall: (Gesamtzahl an Lebensdauereinheiten) / (Anzahl an gefährlichen, unentdeckten Fehlern) während eines bestimmten Messintervalls unter angegebenen Bedingungen (EN ISO 13849-1)

Begriff	Beschreibung
PFD _{avg}	Average frequency of dangerous failures per hour (Durchschnittliche Häufigkeit gefährlicher Ausfälle pro Stunde) (IEC 61508)
PFH	Average frequency of dangerous failures per hour (Durchschnittliche Frequenz eines Versagens bei Anforderung pro Stunde) (IEC 61508)
PL	Performance Level. Die Stufen a...e entsprechen SIL (EN ISO 13849-1)
SAR	Safe acceleration range (Sicherer Beschleunigungsbereich)
SBC	Safe brake control (Sichere Bremsenansteuerung)
SC	Systematic capability (Systematische Fähigkeit) (IEC 61508)
SFF	Safe failure fraction (Anteil ungefährlicher Ausfälle) (%) (IEC 61508)
SIL	Safety integrity level (Sicherheitsintegritätsstufe) (1-3) (IEC 61508)
SILCL	Maximale SIL (Stufe 1...3), die für eine Sicherheitsfunktion oder ein Teilsystem (IEC/EN 62061) angegeben werden kann
SMT	Sichere Motortemperatur (IEC/EN 61800-5-2).
SS1	Sicherer Stopp 1 (IEC/EN 61800-5-2)
SSE	Safe stop emergency (Sicherer Notstopp)
STO	Safe torque off (Sicher abgeschaltetes Drehmoment) (IEC/EN 61800-5-2).
Stopp-Kategorie	<p>In der IEC/EN 60204-1 sind drei Kategorien von Stoppfunktionen definiert:</p> <ul style="list-style-type: none"> • Stopp-Kategorie 0: ein ungeregelter Stopp, bei dem die Spannungsversorgung des Maschinenantriebs sofort unterbrochen wird (z. B. STO). • Stopp-Kategorie 1: ein geregelter Stopp, bei dem der Maschinenantrieb für den Stopp weiterhin mit Spannung versorgt wird und danach die Spannungsversorgung abgeschaltet wird (SS1). • Stopp-Kategorie 2: ein geregelter Stopp, bei dem der Maschinenantrieb nach dem Stopp weiterhin mit Spannung versorgt wird (SS2).

Begriff	Beschreibung
T ₁	Intervall der Wiederholungsprüfung. Festlegung der wahrscheinlichen Ausfallrate (PFH oder PFD _{avg}) für die Sicherheitsfunktion oder das Teilsystem. Die Durchführung einer Wiederholungsprüfung in einem maximalen Intervall von T ₁ ist erforderlich, damit die SIL gewährleistet bleibt. Das gleiche Intervall muss eingehalten werden, damit der Performance Level (EN ISO 13849) gewährleistet bleibt. Beachten Sie, dass alle angegebenen T ₁ -Werte nicht als Garantie oder Gewährleistung betrachtet werden können.
T _M	Verwendungsdauer: die Zeitspanne, welche die vorgesehene Verwendung der Sicherheitsfunktion/des Sicherheitsgeräts abdeckt. Nach Ablauf der Verwendungsdauer muss das Sicherheitsgerät ausgetauscht werden. Hinweis: die angegebenen T _M -Werte können nicht als Garantie oder Gewährleistung betrachtet werden. (EN ISO 13849-1, IEC 61800-5-2)
Überprüfung	Bestätigung, beispielsweise durch eine Prüfung, dass das Sicherheitssystem den Anforderungen der Spezifikation entspricht
Validierung	Bestätigung, beispielsweise durch eine Analyse, dass das Sicherheitssystem den funktionalen Sicherheitsanforderungen der spezifischen Anforderung entspricht
Wechselrichter-einheit	Wechselrichtermodul(e) mit einer Regelungseinheit und zugehörige Komponenten. Üblicherweise regelt eine Wechselrichtereinheit einen Motor.
Wechselrichter-modul	Wechselrichterbrücke mit benötigten Zusatzkomponenten und DC-Zwischenkreiskondensatoren in einem Metallrahmen oder -gehäuse. Für den Einbau in Schrankgeräte vorgesehen.
Wiederholungsprüfung (Proof test)	Regelmäßige Prüfung zur Erkennung von Störungen in der Sicherheitsfunktion. Ziel der Prüfung (Proof Test) ist es, sicherzustellen, dass die Sicherheitsfunktion immer noch ordnungsgemäß arbeitet und in der Lage ist, den sicheren Zustand zu erreichen. (IEC 61508, IEC 62061)
Zone	Explosionsfähige Atmosphäre. Gefahrenbereiche werden entsprechend der Häufigkeit und Dauer des Auftretens einer explosionsfähigen Atmosphäre in Zonen unterteilt. (IEC/EN 60079)

3

Hardware-Beschreibung

Inhalt dieses Kapitels

Dieses Kapitel liefert eine Kurzbeschreibung der Modul-Hardware.

Produktbeschreibung

Das FPTC-01 Modul realisiert zusammen mit der STO-Funktion des Frequenzumrichters/Wechselrichters die Funktion Sichere Motortemperatur (SMT) wie in der IEC/EN 61800-5-2 definiert.

Das Innere des Moduls verfügt über eine eine verstärkte Isolierung zwischen Thermistoranschluss des Motors und den anderen Modulklemmen. Diese Isolierung bildet eine zuverlässige Schutztrennung zwischen dem Motorhauptkreis und den anderen Regelkreisen des Frequenzumrichters. Deshalb ist die Frequenzumrichter-Regelungseinheit auch dann PELV-kompatibel (Protective Extra Low Voltage), wenn das FPTC-01 Modul und eine thermische Schutzschaltung installiert sind.

■ Funktionsprinzip

Das Modul beinhaltet zwei PTC-Sensoreingänge:

- **XFLT** aktiviert die SIL/PL-fähige SMT-Sicherheitsfunktion durch Aktivierung der Funktion Sicher abgeschaltetes Drehmoment (STO) des Frequenzumrichters. Dieser Eingang ist sicherheitsgerichtet und kann für Schutzfunktionszwecke verwendet werden.
- **XWRN** erzeugt eine Warnung an den Frequenzumrichter. Dies ist kein sicherheitsgerichteter Eingang und dient nur zur Anzeige.

XFLT Eingang (Störung)

Wenn die Motortemperatur den Temperaturgrenzwert des PTC-Sensors überschreitet, nimmt der Sensorwiderstand stark zu. Hierdurch wird eine Übertemperatur an das FPTC-01 Modul gemeldet. Das FPTC-01 Modul aktiviert dann die SMT-Funktion durch Öffnen des Schaltkreises „Sicher abgeschaltetes Drehmoment“ (STO) des Frequenzumrichters. Hierdurch wird die STO-Funktion des Frequenzumrichters aktiviert.

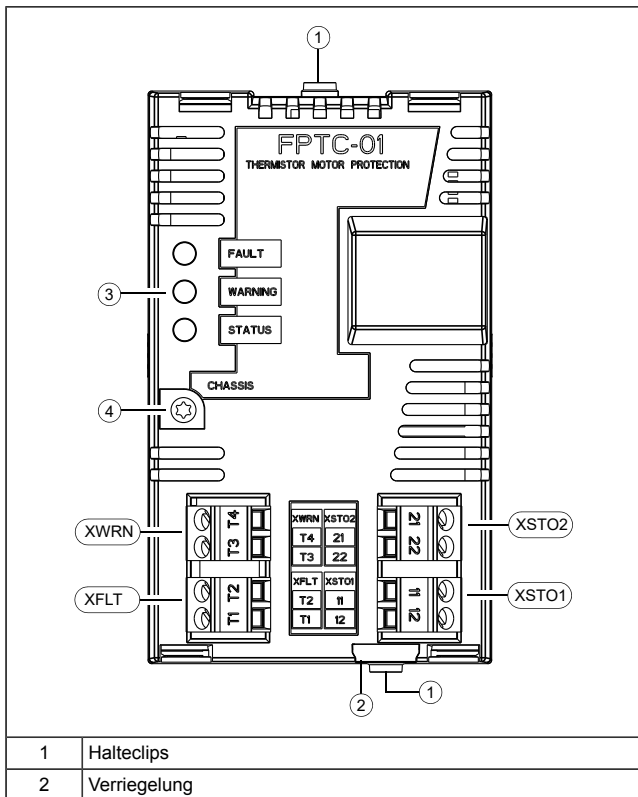
Die STO-Funktion schaltet die Steuerspannung der Leistungshalbleiter der Ausgangsstufe des Frequenzumrichters ab. So kann der Frequenzumrichter nicht das zum Drehen des Motors benötigte Drehmoment erzeugen. Wenn der Motor bei Aktivierung der Funktion „Sicher abgeschaltetes Drehmoment“ läuft, trudelt er bis zum Stillstand aus.

XWRN Eingang (Warnmeldung)

Wenn die Motortemperatur den Temperaturgrenzwert des PTC-Sensors übersteigt, nimmt der Sensorwiderstand stark zu. Das FPTC-01 Modul sendet eine Warnung an den Frequenzumrichter. Der XWRN-Eingang ist nicht sicherheitsgerichtet und aktiviert nicht die STO-Funktion des Frequenzumrichters.

Widerstandsgrenzwerte und andere technische Einzelheiten des FPTC-01 Moduls finden Sie in den technischen Daten.


■ Aufbau



3	Diagnose-LEDs
4	Befestigungsschraube
XWRN	Abnehmbarer Klemmenblock mit 2 Klemmen für PTC-Warnung (nicht sicherheitsgerichtet)
XFLT	Abnehmbare Klemmenblöcke mit 2 Klemmen für PTC-Störung (sicherheitsgerichtet)
XSTO1	Abnehmbare Klemmenblöcke mit 2 Klemmen für STO-Ausgang 1
XSTO2	Abnehmbare Klemmenblöcke mit 2 Klemmen für STO-Ausgang 2

Kennzeichnungen

Die Typenbezeichnung befindet sich auf der Rückseite des FPTC-01 Moduls. Nachfolgend ist ein Beispiel eines Typenschild und seiner Beschriftung dargestellt.

<div style="display: flex; justify-content: space-around; align-items: center;"> <div style="text-align: center;">①</div> <div style="text-align: center;">②</div> <div style="text-align: center;">③</div> </div> <p>ABB OY FPTC-01 SN:A52900012 CODE:3AXD50000024933</p>  <div style="display: flex; justify-content: space-between; align-items: center;"> <div style="text-align: center;">④</div> <div style="text-align: center;">⑤</div> </div>	
1	Typ
2	Seriennummer im Format RYWWSSSS, wobei: R: Version der Komponente Y: letzte Ziffer des Herstellungsjahrs (z. B. 5 = 2015) WW: Produktionswoche (z. B. 01 = Woche 1) SSSS: Nummer, die jede Woche mit 0001 beginnt
3	MRP-Code des Moduls von ABB
4	Kombination aus MRP-Code von ABB, Seriennummer und Fertigungsstandort
5	RoHS-Kennzeichnung

4

Optionsbeschreibung und Anweisungen

Inhalt dieses Kapitels

Dieses Kapitel beschreibt die im FPTC-01 Modul implementierte Funktion Sichere Motortemperatur sowie die im Frequenzumrichter realisierte Funktion Sicher abgeschaltetes Drehmoment und enthält Anweisungen für den Benutzer.

Übersicht

Zur Implementierung der Funktion Sichere Motortemperatur (SMT) kann das FPTC-01 Modul direkt an die Schaltung „Sicher abgeschaltetes Drehmoment“ (STO) des Frequenzumrichters angeschlossen werden oder sie kann zusammen mit einem FSO-Sicherheitsfunktionsmodul verwendet werden.

Das FSO-Sicherheitsfunktionsmodul (FSO-12 oder FSO-21) ist ein optionales Gerät, das bei ACS880 Frequenzumrichtern zur Realisierung von Sicherheitsfunktionen verwendet wird. Beim Einbau

belegt es den STO-Standardeingang des Frequenzumrichters. Die Sicherheitsfunktionen des FSO-Moduls können den STO-Schaltkreis des Frequenzumrichters öffnen, wodurch die STO-Funktion des Frequenzumrichters aktiviert wird.

Hinweis: Die Funktion Sichere Motortemperatur ist motorspezifisch ausgelegt, auch bei ACS880 Multidrive-Frequenzumrichtern, an die mehrere Motoren angeschlossen sind.

■ **Frequenzumrichter für die Wandmontage, Frequenzumrichtermodule und Wechselrichtermodule**

Das Optionsmodul ist als werksseitig installierte Option (+L536) oder als Nachrüstpaket für ACS880 Frequenzumrichter für die Wandmontage, Frequenzumrichtermodule und Wechselrichtermodule lieferbar.

Vorgehensweise bei der Nachrüstung:

- Das Erweiterungsmodul in einen Optionssteckplatz der Frequenzumrichter-Regelungseinheit einstecken und die entsprechenden Parameter einstellen.
- Die PTC-Temperatursensoren des Motors an die PTC-Eingänge des Optionsmoduls anschließen.
- Die STO-Klemmen des Frequenzumrichters an den STO-Ausgang des Optionsmoduls (oder des FSO-Moduls) anschließen und dann das FSO-Modul für die Ausführung der STO-Funktion konfigurieren.

■ **Frequenzumrichter-Schrankgeräte**

Für ACS880 Single-Drive-Schrankgeräte und ACS880 Multidrive-Frequenzumrichter ist das Modul als werksseitig installierte Option erhältlich:

- +L536
 - +L536+Q973 (mit FSO-12 Modul)
-

- +L536+Q972 (mit FSO-21 Modul)
- +L536+Q972+L521 (mit FSO-21 und FSE-31 Modul).

Der Benutzer schließt die PTC-Temperatursensoren des Motors an die PTC-Eingänge des Moduls an.

Inbetriebnahme des Frequenzumrichters für einen Motor in einer gefährlichen Umgebung

Die Inbetriebnahme und Einstellungen des Frequenzumrichter müssen entsprechend den Anforderungen und Einschränkungen/Grenzwerten der Applikation nach den Anweisungen des Motorenherstellers, den Anweisungen im Firmware-Handbuch des Frequenzumrichters, den örtlich geltenden Gesetzen und Vorschriften sowie diesem Handbuch erfolgen.

Für die Zertifizierung des Ex-Motors ist es normalerweise erforderlich, einen Mindestgrenzwert für die Ausgangsschaltfrequenz des Frequenzumrichters festzulegen. Stellen Sie sicher, dass der Ex-Motor oberhalb der vom Motorenhersteller angegebenen Mindestausgangsschaltfrequenz betrieben wird.

Quittieren der Sicherheitsfunktionen

Die Ex-Bestimmungen erfordern, dass die Sicherheitsfunktion manuell quittiert wird. Wenn der XFLT-Eingang eine Übertemperatur des Motors erkennt, gibt das FPTC-01 Modul eine Störmeldung an den Frequenzumrichter aus. Die Frequenzumrichter-Störung muss zuerst quittiert werden, bevor der Antrieb neu gestartet werden kann.

Wenn der XWRN-Eingang eine Übertemperatur des Motors erkennt, gibt das FPTC-01 Modul eine Warnung an den Frequenzumrichter aus. Dies ist keine sicherheitsgerichtete Funktion und erfordert kein Quittieren.

Wenn ein FSO-Modul zusammen mit dem FPTC-01 Modul verwendet wird, muss eventuell die Sicherheitsfunktion auch über eine Quittiertaste, die an das FSO-Modul angeschlossen ist, quittiert

werden. Dies hängt von den Parametereinstellungen und anderen Sicherheitsfunktionen des FSO-Moduls ab. Siehe hierzu Abschnitt *FSO-Modul (Seite 54)*.

Hinweis: Die Funktion Quittieren der Sicherheitsfunktion ist nicht SIL-klassifiziert.

Anzeigen der Sicherheitsfunktion

Anzeigemöglichkeiten der Sicherheitsfunktion:

1. LED-Anzeigen auf dem FPTC-01 Modul:
 - Die LED FAULT leuchtet, wenn sich die Motortemperatur außerhalb des zulässigen (sicheren) Temperaturbereichs (XFLT-Eingang) befindet.
 - Die LED WARNING leuchtet, wenn sich die Motortemperatur außerhalb des Temperatur-Warnbereichs (XWRN-Eingang) befindet.
 2. Anzeige der Motortemperatur am Frequenzumrichter:
 - Störung Sichere Motortemperatur (XFLT-Eingang)
 - Warnung Motortemperatur (XWRN-Eingang)
 3. STO-Anzeige am Frequenzumrichter: Die STO-Anzeige am Frequenzumrichter ist aktiv, wenn die SMT-Sicherheitsfunktion die STO-Funktion des Frequenzumrichters aktiviert hat. Der Meldungstyp wird mit Parameter *31.22 STO Anzeige Läuft/Stop* angezeigt.
 4. STO-Anzeige auf dem FSO-Modul: die LED STO (grün) leuchtet, wenn die Sicherheitsfunktion die STO-Funktion des Frequenzumrichters aktiviert hat.
 5. STO-Meldung vom FSO-Modul an den Frequenzumrichter: Das FSO-Modul sendet eine Meldung an den Frequenzumrichter, wenn das FSO-Modul die STO-Funktion des Frequenzumrichters
-

aktiviert. Der Meldungstyp wird mit Parameter *FSOGEN.61 STO indication ext request* eingestellt.

Bei Verwendung eines FSO-Moduls kann die Aktivierung der SMT-Funktion zwei STO-Meldungen im Frequenzumrichter erzeugen. Um dies zu verhindern, kann einer der beiden Parameter für die STO-Meldung (*31.22 STO Anzeige Läuft/Stopp* oder *FSOGEN.61 STO indication ext request*) auf den Wert *None/No indication* oder *Event* eingestellt werden. Siehe Kapitel [Parametereinstellungen \(Seite 49\)](#).

Hinweis: Die Anzeigen der Sicherheitsfunktion sind nicht SIL-klassifiziert.

Ansprechverhalten auf Funktionsstörungen

■ FPTC-01 Modul

Das FPTC-01 Modul verfügt über eine Störungsreaktionsfunktion. Erkennt das Modul eine interne Störung oder eine Störung im Temperatursensorkreis, sendet es eine Anforderung an die Frequenzumrichter-Regelungseinheit, die Modulation anzuhalten, und aktiviert die STO-Funktion des Frequenzumrichters.

■ STO-Funktion im Frequenzumrichter/Wechselrichter

Zur STO-Funktion im Frequenzumrichter/Wechselrichter gehören eine interne Störungsdiagnose und ein Störungsreaktionsverhalten, das eine störungsbedingte Abschaltung bewirkt, wenn eine Redundanzstörung der STO-Steuersignale oder ein interner Fehler erkannt wird. Siehe hierzu das Hardware- und das Firmware-Handbuch des Frequenzumrichters/Wechselrichters.

■ FSO-Modul

Die Störungsreaktionsfunktion des FSO-Moduls schaltet den Frequenzumrichter ab, wenn eine Störung erkannt wird. Das

FSO-Modul aktiviert die Funktion STO oder Sicherer Notstopp (SSE). Dadurch wird die STO-Funktion des Frequenzumrichters aktiviert. Die STO-Funktion des Frequenzumrichters ist so lange aktiv, bis die Störung behoben ist.

Hinweis: Der für das FPTC-Modul empfohlene SSE-Funktionstyp ist *Sofortiger STO*, andere Sicherheitsfunktionen im FSO-Modul können jedoch den Typ *Notstopp-Rampe* erfordern. Bei beiden Einstellungen aktiviert das FSO-Modul bei Auftreten einer Übertemperatur des Motors immer sofort die STO-Funktion des Frequenzumrichters (der Frequenzumrichter schaltet mit einer SMT-Störung ab).

Das FSO-Modul geht in den ausfallsicheren Modus. Die LED STATUS/FAULT des FSO-Moduls leuchtet so lange rot, bis die Störung behoben ist. Um den ausfallsicheren Modus verlassen zu können, muss die Störungsursache beseitigt und das FSO-Modul zurückgesetzt werden. Vorgehensweise beim Zurücksetzen des FSO-Moduls:.

- Spannungsversorgung aus- und einschalten oder
- In der Ansicht *Safety view* des PC-Tools Drive composer pro die Schaltfläche *Reboot FSO* anklicken oder
- Den Frequenzumrichter-Parameter *96.09 FSO Neustart* verwenden.

Weitere Informationen siehe Firmware-Handbuch und Benutzerhandbuch des FSO-Moduls.

5

Mechanische Installation

Inhalt dieses Kapitels

Dieses Kapitel enthält eine Liste zur Prüfung des Lieferumfangs und Anweisungen zur Installation des Moduls.



Erforderliche Werkzeuge und Anweisungen

- Torx-Schraubendreher (T10)

Eine vollständige Liste aller Werkzeuge entnehmen Sie bitte dem Hardwarehandbuch des Frequenzumrichters.

Auspacken und Prüfen der Lieferung

1. Öffnen Sie die Optionspackung.
 2. Das Paket muss folgenden Inhalt haben:
 - FPTC-01 Modul
 - STO-Kabel
-

- dieses Handbuch.

3. Prüfen Sie die Lieferung auf Anzeichen von Beschädigungen.

Installation des Moduls



WARNUNG!

Befolgen Sie die Sicherheitsanweisungen. Die Nichtbeachtung der Vorschriften kann zu Verletzungen und tödlichen Unfällen führen oder Schäden an den Geräten verursachen. Elektrische Arbeiten dürfen nur von Fachpersonal durchgeführt werden.

Installieren Sie das Optionsmodule an der Frequenzumrichter-Regelungseinheit, wie folgt:

1. Stoppen Sie den Frequenzumrichter und führen Sie die in Abschnitt *Sicherheitsanweisungen für die elektrische Installation (Seite 13)* beschriebenen Schritte durch, bevor Sie mit den Arbeiten beginnen.
2. Die Verriegelung herausziehen.
3. Das Modul vorsichtig in den Frequenzumrichter einsetzen, sodass die Halteclips einrasten.
4. Die Verriegelung hineinschieben.
5. Anzugsmoment 0,8 N·m (7,1 lbf·in).

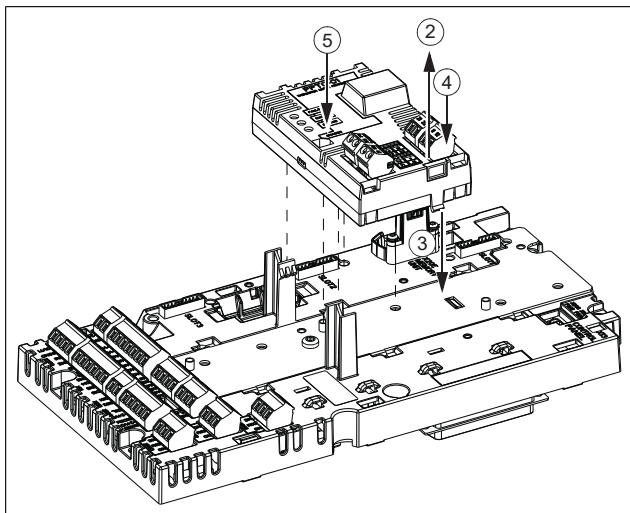
Hinweis: Die Schraube sichert die Anschlüsse und erdet das Modul. Dies ist wichtig für die Erfüllung der EMV-Anforderungen und die einwandfreie Funktion des Moduls..



WARNUNG!

Die Schraube darf nicht zu fest angezogen werden. Ein zu festes Anziehen kann so eine Beschädigung des Gewindes führen.

Weitere Informationen siehe Hardware-Handbuch des Frequenzumrichters.



Das FPTC-01 Modul darf nicht auf einem Erweiterungsadapter der Serie FEA-03 F installiert werden. Die Diagnosefunktion des Moduls erfordert, dass es direkt auf der Regelungseinheit installiert wird.

6

Elektrische Installation

Inhalt dieses Kapitels

Dieses Kapitel enthält Anweisungen zu Inbetriebnahme und Verkabelung des Moduls.

Warnungen

**WARNUNG!**

Befolgen Sie die Sicherheitsanweisungen. Die Nichtbeachtung der Vorschriften kann zu Verletzungen und tödlichen Unfällen führen oder Schäden an den Geräten verursachen. Elektrische Arbeiten dürfen nur von Fachpersonal durchgeführt werden.

**WARNUNG!**

Frequenzumrichter-Schrankgeräte: der Frequenzumrichter darf nicht anhand der Abbildungen in diesem Handbuch

angeschlossen, geprüft oder gemessen werden. Jeder gelieferte Frequenzumrichterschrank ist individuell aufgebaut. Richten Sie sich bei Arbeiten an den Stromkreisen eines Frequenzumrichters immer nach den mitgelieferten Stromlaufplänen.



WARNUNG!

Stellen Sie sicher, dass der Frequenzumrichter während der Installationsarbeiten vom Netz (Einspeisespannung) getrennt ist. Stoppen Sie vor Beginn der Arbeiten den Frequenzumrichter und führen Sie die Schritte in Abschnitt *Sicherheitsanweisungen für die elektrische Installation (Seite 13)* aus.

Erforderliche Werkzeuge und Anweisungen

- Schraubendreher und ein Satz geeigneter Einsätze
- Werkzeuge zur Verkabelung

Allgemeine Verdrahtungsanweisungen

1. Verwenden Sie für die Verkabelung von STO-Kreisen nur den in dem Hardware-Handbuch des entsprechenden Frequenzumrichters oder Wechselrichters spezifizierten Kabeltyp. Verwenden Sie für das FSO-Modul das mit dem FSO-Modul mitgelieferte STO-Kabel.
 2. Nur den Sensorschaltkreis innerhalb der potenziell explosionsfähigen Atmosphäre verdrahten. Der Sensorschaltkreis im Ex-Bereich muss die Anforderungen für den jeweiligen Schutztyp erfüllen wie:
 - Ex d (IEC/EN 60079-1)
-

- Ex eb (IEC/EN 60079-7, Ex e in EN 60079-7:2007 und IEC 60079-7:2006)
 - Ex ec (IEC/EN 60079-7, Ex nA in IEC/EN 60079-15:2010).
3. Den Frequenzumrichter oder die Wechselrichtereinheit einschließlich der Komponenten der thermischen Motorschutzfunktion außerhalb der explosionsfähigen Atmosphäre installieren.
 4. Im Hinblick auf den Sensoranschluss empfiehlt ABB die Verwendung eines geschirmten, verdrehten Leiterpaars. Durch diesen Kabeltyp reduziert sich die elektromagnetische Interferenz im Sensorkreis.
 5. Verlegen Sie die Sensorkabel getrennt vom Motorkabel. Leistungskabel können elektromagnetische Interferenzen im Sensorkreis verursachen.
 6. Erden sie alle Sensorkabelschirme an einem einzigen Erdungspunkt außerhalb des explosionsgefährdeten Bereichs. Es wird eine 360-Grad-Erdung der Kabelschirme am Kabeleingang in den Frequenzumrichter empfohlen. Die Kabelschirme nicht am sensorseitigen Kabelende erden.

Anschlussbezeichnungen

In der folgenden Tabelle sind die Anschlussbezeichnungen des Moduls angegeben.

Klemme	Beschreibung
XSTO1	STO-Kanal 1
11	Eing. +24 V DC Eingang für STO
12	Ausg. +24 V DC Ausgang für STO
XSTO2	STO-Kanal 2
21	Eing. +24 V DC Eingang für STO
22	Ausg. +24 V DC Ausgang für STO
XFLT	PTC FAULT (SMT-Funktion)
T1	Eing. 0 ... +5 V DC

Klemme	Beschreibung
T2	Ausgang
XWRN	PTC WARNUNG (nicht sicherheitsgerichtet)
T3	Eing. 0 ... +5 V DC
T4	Ausgang

PTC-Sensoreingänge

Empfohlener Kabeltyp und Anzugsmoment siehe die technischen Daten.

■ XFLT-Eingang

Zur Aktivierung der SMT-Funktion schließen Sie den PTC-Sensor an den XFLT-Eingang an.

Zur Deaktivierung der SMT-Funktion schließen Sie einen Widerstand (100 Ohm ... 1 kOhm ¼ W drahtgewickelt) an den XFLT-Eingang an.

Hinweis: Wenn kein PTC-Sensor oder Widerstand an den XFLT-Eingang angeschlossen wird, ist die STO-Funktion immer aktiv. Der Motor kann nicht gestartet werden, solange die STO-Funktion aktiv ist.

■ XWRN-Eingang

Zur Aktivierung der Motortemperatur-Warnung schließen Sie den PTC-Sensor an den XWRN-Eingang an.

Wenn Sie den XWRN-Eingang nicht verwenden, können Sie:

- einen Widerstand (100 Ohm ... 1 kOhm ¼ W drahtgewickelt) an den XWRN-Eingang anschließen oder
- Die Motortemperatur-Warnungen mit Parameter 35.30 unterdrücken

Hinweis: Wenn Sie keinen PTC-Sensor oder Widerstand an den XWRN-Eingang anschließen, bleibt die LED WARNING des Moduls eingeschaltet.

Verkabelungsbeispiele

In diesem Abschnitt werden fünf Möglichkeiten zum Anschluss des FPTC-01 Moduls an den Frequenzumrichter dargestellt.

Bei Verwendung eines Einkanalanschlusses sicherstellen, dass die geforderte Sicherheitsintegritätsstufe (SIL) erreicht werden kann.

Verdrahtungsbeispiel 1 (Seite 43): Die STO-Ausgänge des FPTC-01 Moduls werden an die STO-Anschlüsse des Frequenzumrichters angeschlossen.

- ACS880 Frequenzumrichter für die Wandmontage und Frequenzumrichtermodule: Bei der werksseitig installierter Option (+L536) erfolgt die Verdrahtung im Werk anhand dieses Beispiels.
- ACS880 Frequenzumrichter-Schrankgeräte: Bei Option +L536 befindet sich der Klemmenblock [X969] zwischen dem Modul und der Frequenzumrichter-Regelungseinheit (hier nicht dargestellt). Siehe hierzu die mit dem Frequenzumrichter gelieferten Stromlaufpläne.

Verdrahtungsbeispiel 2 (Seite 44): Die STO-Ausgänge des FPTC-01 Moduls sind an ein FSO-Modul und die STO-Ausgänge des FSO-Moduls an die STO-Anschlüsse des Frequenzumrichters zweikanalig angeschlossen. In diesem Fall steuert das FSO-Modul die STO-Funktion des Frequenzumrichters.

- ACS880 Frequenzumrichter-Schrankgeräte: Bei Option +L536+Q973/Q972 (+L521) befindet sich der Klemmenblock [X68] zwischen dem Modul und dem FSO-Modul (hier nicht dargestellt). Siehe hierzu die mit dem Frequenzumrichter gelieferten Stromlaufpläne.



Verdrahtungsbeispiel 3 (Seite 45): Zwischen dem FPTC-01 Modul und den STO-Eingängen des Frequenzumrichters ist zweikanalig ein externes Sicherheitsrelais angeschlossen.

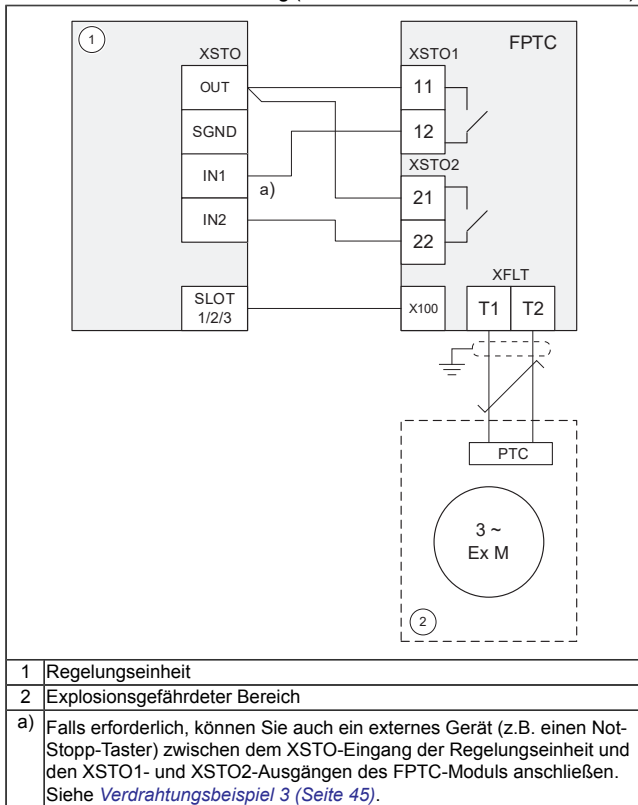
Verdrahtungsbeispiel 4 (Seite 46): Die STO-Ausgänge des FPTC-01 Moduls werden einkanalig direkt an die STO-Anschlüsse des Frequenzumrichters angeschlossen.

Verdrahtungsbeispiel 5 (Seite 47): Die STO-Ausgänge des FPTC-01 Moduls sind an ein FSO-Modul und die STO-Ausgänge des FSO-Moduls an die STO-Klemmen des Frequenzumrichters einkanalig angeschlossen.



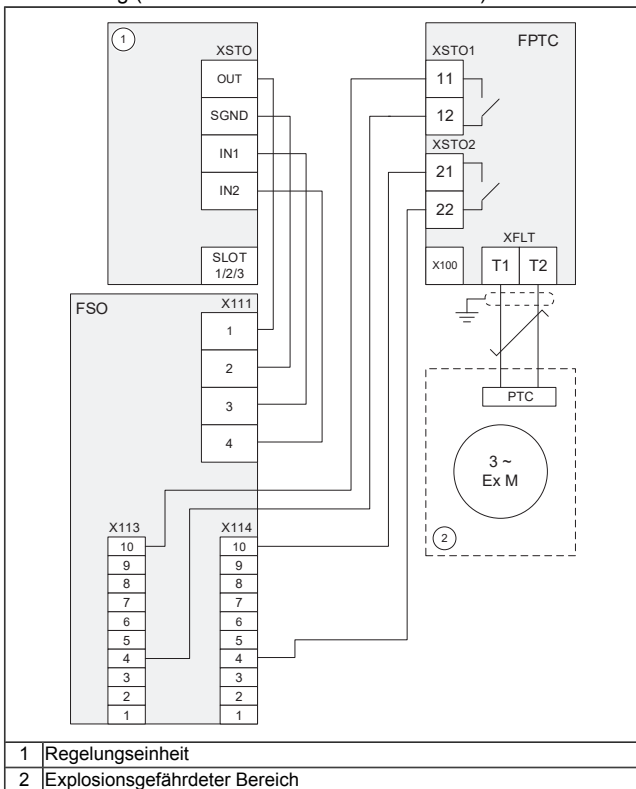
■ Verdrahtungsbeispiel 1

Dieser Anschluss ist SIL2-fähig (Redundanz zwischen STO-Kanälen).



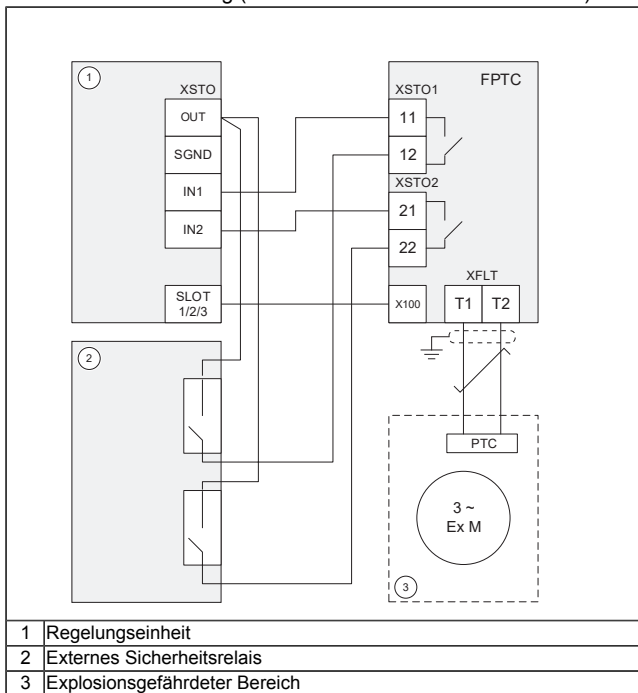
■ Verdrahtungsbeispiel 2

Mit einem FSO-Modul, zweikanaliger Anschluss. Dieser Anschluss ist SIL2-fähig (Redundanz zwischen STO-Kanälen).



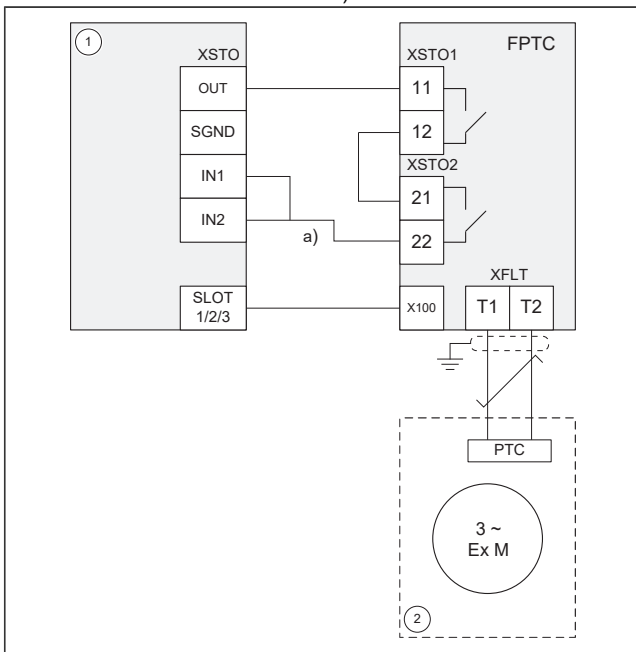
■ Verdrahtungsbeispiel 3

Mit einem externen Sicherheitsrelais, zweikanaliger Anschluss. Dieser Anschluss ist SIL2-fähig (Redundanz zwischen STO-Kanälen).



■ Verdrahtungsbeispiel 4

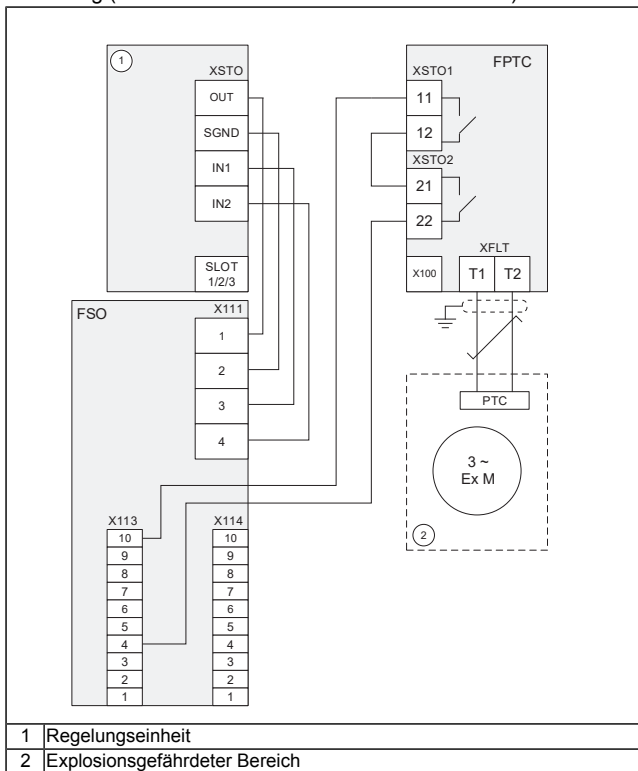
Einkanaliger Anschluss. Dieser Anschluss ist SIL1-fähig (keine Redundanz zwischen STO-Kanälen).



1	Regelungseinheit
2	Explosionsgefährdeter Bereich
a)	Falls erforderlich, können Sie auch ein externes Gerät (z.B. einen Not-Stopp-Taster) zwischen dem XSTO-Eingang der Regelungseinheit und dem XSTO2-Ausgang des FPTC-Moduls anschließen.

■ Verdrahtungsbeispiel 5

Mit einem FSO-Modul, einkanaliger Anschluss. Dieser Anschluss ist SIL1-fähig (keine Redundanz zwischen STO-Kanälen).





Parametereinstellungen

Inhalt dieses Kapitels

Diese Kapitel enthält die Parametereinstellung für Frequenzumrichter- und FSO-Modul

Frequenzumrichter / Wechselrichter

Die Einstellung der Parameterwerte erfolgt über das PC-Tool Composer oder das Bedienpanel.

Diese Tabelle enthält die Parameter für die Sicherheitsfunktion im Hauptregelungsprogramm des ACS880. Weitere Informationen enthält das Firmware-Handbuch des Frequenzumrichters.

Index	Name	Beschreibung
31.22	STO Anzeige Läuft/Stopp	Auswahl der Einstellungen, die der Frequenzumrichter bei aktivierter STO-Funktion ausgibt.
	Wert Warnung/Warnung	Beschreibung Der Frequenzumrichter generiert eine Warnung, unabhängig davon, ob er läuft oder abgeschaltet ist. Dieser Parameterwert hat keine Auswirkung auf die SMT-Funktion, allerdings ist dies die empfohlene Einstellung. Bei Frequenzumrichter-Schrankgeräten stellt ABB diesen Wert ab Werk ein.

Index	Name	Beschreibung	
35.30	FPTC-Konfigurationswort	Aktiviert FPTC-Module, die in der Regelungseinheit des Frequenzumrichters installiert sind. Mit diesem Wort können die über den XWRN-Eingang kommenden Motortemperatur-Warnungen unterdrückt werden. Die vom XFLT-Eingang kommenden SMT-Störungen können nicht unterdrückt werden.	
	Bit	Name	Beschreibung
	0	Modul in Steckplatz 1	1 = Ja: Modul in Steckplatz 1 installiert.
	1	Deaktiviert Warnung in Steckplatz 1	0 = Nein (Standard): Warnungen vom Modul in Steckplatz 1 werden nicht unterdrückt. 1 = Ja: Warnungen vom Modul in Steckplatz 1 werden unterdrückt.
	2	Modul in Steckplatz 2	1 = Ja: Modul in Steckplatz 2 installiert.
	3	Deaktiviert Warnung in Steckplatz 2	0 = Nein (Standard): Warnungen vom Modul in Steckplatz 2 werden nicht unterdrückt. 1 = Ja: Warnungen vom Modul in Steckplatz 2 werden unterdrückt.
	4	Modul in Steckplatz 3	1 = Ja: Modul in Steckplatz 3 installiert.
	5	Deaktiviert Warnung in Steckplatz 3	0 = Nein (Standard): Warnungen vom Modul in Steckplatz 3 werden nicht unterdrückt. 1 = Ja: Warnungen vom Modul in Steckplatz 3 werden unterdrückt.
6...15	Reserviert		

52 Parametereinstellungen

Index	Name	Beschreibung	
35,04	FPTC-Statuswort	Zeigt den Status der FPTC-Module an. Das Wort kann als Quelle von z.B. externen Ereignissen verwendet werden. Dieser Parameter ist schreibgeschützt.	
	Bit	Name	Beschreibung
	0	Modul in Steckplatz 1 gefunden	1 = Ja: Ein FPTC-Modul wurde in Steckplatz 1 erkannt.
	1	Aktive Störung in Steckplatz 1	1 = Ja: Das Modul in Steckplatz 1 hat eine aktive SMT-Störung.
	2	Aktive Warnung in Steckplatz 1	1 = Ja: Das Modul in Steckplatz 1 hat eine aktive Motortemperatur-Warmmeldung.
	3	Modul in Steckplatz 2 gefunden	1 = Ja: Ein FPTC-Modul wurde in Steckplatz 2 erkannt.
	4	Aktive Störung in Steckplatz 2	1 = Ja: Das Modul in Steckplatz 2 hat eine aktive SMT-Störung.
	5	Aktive Warnung in Steckplatz 2	1 = Ja: Das Modul in Steckplatz 2 hat eine aktive Motortemperatur-Warmmeldung.
	6	Modul in Steckplatz 3 gefunden	1 = Ja: Ein FPTC-Modul wurde in Steckplatz 3 erkannt.
	7	Aktive Störung in Steckplatz 3	1 = Ja: Das Modul in Steckplatz 3 hat eine aktive SMT-Störung.
	8	Aktive Warnung in Steckplatz 3	1 = Ja: Das Modul in Steckplatz 3 hat eine aktive Motortemperatur-Warmmeldung.
9...15	Reserviert		

Index	Name		Beschreibung
95,15	Spezielle HW-Einstellungen		Enthält Hardware-spezifische Einstellungen, die durch Umschalten der spezifischen Bits aktiviert und deaktiviert werden können.
	Bit	Name	Beschreibung
	0	EX Motor	1 = Der angetriebene Motor ist ein Ex-Motor von ABB für eine potenziell explosionsgefährdete Umgebung. Hiermit wird die erforderliche Mindestschaltfrequenz für Ex-Motoren von ABB eingestellt. Weitere Informationen zu Ex-Motoren anderer Hersteller erhalten Sie von Ihrer ABB-Vertretung.

■ Begrenzung der Schaltfrequenz

Für die Zertifizierung des Ex-Motors ist es normalerweise erforderlich, einen Mindestgrenzwert für die Schaltfrequenz des Frequenzumrichters festzulegen.

Verwenden Sie bei Ex-Motoren von ABB Parameter 95.15 zur Einstellung der erforderlichen Mindestschaltfrequenz. Siehe hierzu das Firmware-Handbuch des Frequenzumrichters.

Bei Ex-Motoren anderer Hersteller setzen Sie sich für den korrekten Wert mit dem Hersteller in Verbindung. Erkundigen Sie sich außerdem bei Ihrer ABB-Vertretung nach den Anweisungen zu den Parametereinstellungen im Frequenzumrichter.

■ Andere empfohlene Einstellungen

ABB empfiehlt, auch diese Parameter einzustellen, um die Sicherheit der Anwendung zu erhöhen:

- Mindest- und Höchstdrehzahl (Parameter Gruppe 30)
- maximaler Strom, maximale Leistung und maximales Drehmoment (Gruppe 30)

- Rampen. Einstellung der Beschleunigungs- und Verzögerungszeiten
- Blockierschutz (Parameter 31.24 ... 31.28)
- Motorlastkurve (Parameter 35.50 ... 35.55)
- Motorkabelschutz (Parameter 35.60...35.62)

Weitere Informationen enthält das Firmware-Handbuch.

FSO-Modul

Wenn ein FSO-Modul (Option +Q972 oder +Q973) in der Konfiguration des Sicherheitssystems verwendet wird, müssen die Parameter entsprechend den Systemanforderungen eingestellt werden. Beispielwerte sind in diesem Abschnitt angegeben.

Die Person, die die Sicherheitsfunktionen im FSO-Modul konfiguriert, muss über die gemäß IEC 61508-1, Absatz 6, geforderte Qualifikation verfügen. Außerdem muss die Person über Erfahrung mit der funktionalen Sicherheit, den Sicherheitsfunktionen und der Konfiguration des FSO-Moduls verfügen. ABB bietet Schulungen zum FSO-Modul an.

Zum Einstellen der Parameter des FSO-Moduls ist das PC-Tool Drive composer pro erforderlich. Außerdem benötigen Sie ein Passwort, um die Konfiguration aus dem Drive Composer pro in das FSO-Modul laden zu können. Das Standard-Passwort des FSO-Moduls ist im Benutzerhandbuch des FSO-Moduls angegeben. Weitere Informationen über das PC-Tool Drive composer pro finden Sie im *Drive composer start-up and maintenance PC tool user's manual* (3AUA0000094606 [Englisch]).

Hinweis: Wenn der Motor läuft, kann das Passwort nicht geändert werden, stellen Sie die Parameter ein oder laden Sie die FSO-Konfigurationsdatei hoch bzw. herunter.

Befolgen Sie die Konfigurationsschritte im Kapitel *Konfiguration* im Benutzerhandbuch des FSO-Moduls.

Dies sind Parameter, die bei der Verwendung des FSO-Moduls immer eingestellt werden müssen, und Parameter, die sich nur auf bestimmte Sicherheitsfunktionen beziehen. Dieser Abschnitt enthält die Parameter, die sich auf die Optionen +L536+Q973 (beim FSO-12) und +L536+Q972 (beim FSO-21) beziehen.

Bei Verwendung eines FSO-21 Moduls zusammen mit einem FSE-31 Drehgeber-Schnittstellenmodul und einem Sicherheitsdrehgeber müssen die im Abschnitt *Parameter für das FSE-Modul und den Sicherheitsdrehgeber (Seite 63)* aufgelisteten Parameter eingestellt werden.

Die Beispielwerte sind werksseitige Standardwerte für die ACS880 Frequenzumrichter-Schrankgeräten, die mit einem FPTC-Modul ausgestattet sind. Die Parameterwerte müssen entsprechend der Anwendung eingestellt werden. Ändern Sie gegebenenfalls die Standardeinstellungen der Parameter. Ein FPTC-Modul ist über eine zweikanalige Verbindung an das FSO-Modul angeschlossen (Digitaleingänge X113:4 und X114:4).

Das FSO-Modul so konfigurieren, dass der STO-Kreis des Frequenzumrichters immer unmittelbar nach der Sicherheitsfunktionsanforderung vom FPTC-Modul öffnet (Stopp-Kategorie 0). Mit dem FPTC-Modul kann die Stopp-Funktion nicht über eine Verzögerungsrampe (Stopp-Kategorie 1) verwendet werden. Das FPTC-Modul generiert bei Übertemperatur immer eine Störmeldung und aktiviert sofort die STO-Funktion des Frequenzumrichters.

Hinweis: Die Einstellung der Parameter für STO und SSE können sich auch auf andere Sicherheitsfunktionen auswirken. Bei der Konfiguration des FSO-Moduls müssen sämtliche Sicherheitsfunktionen in Betracht gezogen werden. Siehe hierzu das entsprechende Benutzerhandbuch für das FSO-Modul sowie das Benutzerhandbuch der Sicherheitsoption.

Hinweis: Das FSO-Modul besitzt eine Taste für die Rücksetzung auf die Werkseinstellung. Über diese Taste wird die Konfiguration gelöscht und werden die Parameter auf die werksseitigen Standardwerte zurückgesetzt. Diese Werte sind nicht mit den in einem FSO-Modul eingestellten Werte identisch, das als Option bestellt wurde (mit einem Pluscode). Der Frequenzumrichter kann nicht mit den werksseitigen Standardwerten neu gestartet werden. Wenn Sie eine Rücksetzung des FSO-Moduls auf die Werkseinstellungen vornehmen, muss das FSO-Modul neu konfiguriert und müssen alle entsprechenden Parameter eingestellt werden. Deshalb wird empfohlen, die FSO-Sicherheitsdatei über die Schaltfläche *Save safety file* des PC-Tools Drive composer pro zu speichern. Weitere Informationen hierzu siehe das Benutzerhandbuch des FSO-Moduls sowie das Benutzerhandbuch des PC-Tools Drive composer PC.

■ Allgemeine Parameter

Diese Parameter sind für alle Sicherheitsfunktionen des FSO-Moduls gleich.

Index	Name	Beispielwert	Beschreibung
FSO-GEN.11	Ausg. f. Stopp beendet	Nicht ausgewählt ¹⁾	Einstellen des Digitalausgangs, der die Beendigung einer Stoppfunktion anzeigt. Aktiv, wenn das FSO-Modul die STO- oder SSE-Funktion abgeschlossen hat.
FSO-GEN.21	Motor-Nenn-drehzahl	1500,0 U/min	Einstellen der Motornenn-drehzahl. Passen Sie den Standardwert an die Nenndaten des verwendeten Motors an.
FSO-GEN.22	Motor-Nenn-frequenz	50,00 Hz	Einstellen der Motornenn-frequenz. Passen Sie den Standardwert an die Nenndaten des verwendeten Motors an.

Index	Name	Beispielwert	Beschreibung
FSO-GEN.41	Einschalt-Quittierung	Automatik	Einstellung der Quittierungsmethode beim Einschalten des FSO-Moduls. <i>Automatik:</i> Sie müssen nach dem Einschalten des FSO-Moduls die Quittiertaste nicht betätigen. Das FSO-Modul generiert nach dem Einschalten automatisch das Quittiersignal. <i>Manuell:</i> Das FSO-Modul liest das externe Quittiersignal über den mit Parameter <i>FSOGEN.42</i> eingestellten Digitaleingang. Stellen Sie sicher, dass der Wert auf <i>Automatik</i> gesetzt ist.
FSO-GEN.42	Eingang Quittierungstaste	Nicht ausgewählt 1)	Festlegung des Digitaleingangs für das Quittiersignal, wenn Parameter <i>STO.02</i> auf <i>Manuell</i> eingestellt ist. Bei der in diesem Handbuch beschriebenen Sicherheitsfunktion hat Parameter <i>STO.02</i> den Wert <i>Automatik</i> und dieser Parameter hat den Wert <i>None</i> (auf den Eingang ist kein Quittiersignal gelegt).
FSO-GEN.61	STO indication ext request	Warnung ¹⁾	Legt den Typ des Ereignisses fest, welches das FSO-Modul nach externen Aufforderungen generiert und an den Frequenzrichter sendet, die zur erfolgreichen Aktivierung der STO-Funktion (STO oder SSE) führen. <i>None, Warning, Event:</i> der Frequenzrichter/die Wechselrichtereinheit braucht nicht zurückgesetzt zu werden. <i>Fault:</i> der Frequenzrichter/die Wechselrichtereinheit muss zurückgesetzt werden.

- 1) Der Wert wirkt sich nicht auf die SMT-Funktion aus, andere Sicherheitsfunktionen im FSO-Modul können jedoch einen bestimmten Wert erfordern.

■ Parameter für die STO-Funktion

Diese Parameter beziehen sich auf die STO-Funktion des FSO-Moduls. Bei Stopp-Kategorie 0 aktiviert das FSO-Modul die STO-Funktion bei Übertemperatur. Das FSO-Modul kann die STO-Funktion auch bei Störungen aktivieren.

Index	Name	Beispielwert	Beschreibung
STO.02	STO-Quittierung	Automatik 1)	Legt das Quittierungsverfahren fest, das für die STO-, SSE- und SS1-Funktionen verwendet wird. <i>Automatik:</i> Nach Wegfall der STO-Anforderung setzt das FSO-Modul die STO-Funktion automatisch zurück. <i>Manuell:</i> Das FSO-Modul liest das externe Quittiersignal über den mit Parameter <i>FSOGEN.42</i> eingestellten Digitaleingang.
STO.11	STO-Eingang A	None	Festlegung des Digitaleingangs, der mit dem Primäreingang der STO-Funktion verbunden ist. Im vorliegenden Beispiel hat dieser Parameter den Wert <i>Nicht ausgewählt</i> .
STO.12	STO-Eingang B	DI X113:4 & X114:4	Legt den Digitaleingang fest, der mit dem Sekundäreingang der STO-Funktion verbunden ist. Hinweis: Bei einem nicht redundanten System kann ein einkanaliger Eingang (beispielsweise <i>DI X113:4</i>) verwendet werden.

Index	Name	Beispielwert	Beschreibung
STO.13	Neustart Verzögerung nach STO	2000 ms	<p>Stellt die Zeit ein, nach der der Frequenzumrichter neu starten kann, wenn das FSO-Modul die STO-Funktion aktiviert und die STO-Schaltung des Frequenzumrichters geöffnet hat. Mit diesem Parameter kann der Frequenzumrichter neu starten, bevor der Motor gestoppt hat (fliegender Staat). Dieser Parameter ist nur von Bedeutung, wenn die STO-Funktion über STO-Eingang A (STO.11) oder STO-Eingang B (STO.12) angefordert wird.</p> <p><u>STO-Funktion:</u> Ändern Sie den Wert, falls notwendig. Wenn Sie den fliegenden Start nicht verwenden wollen, setzen Sie diesen Parameter auf den gleichen Wert wie Parameter STO.14.</p>

Index	Name	Beispielwert	Beschreibung
STO.14	Zeit bis Drehzahl Null mit STO und modoff	2000 ms	<p>Stellt die Zeit ein, die notwendig ist, damit der Motor von der maximalen Prozessgeschwindigkeit bis zum Stillstand austrudelt. Wenn diese Zeit nicht bekannt ist, kann sie mit dem PC-Tool Drive composer pro gemessen werden, wenn zur Motorregelung ein Drehgeber verwendet wird (ansonsten müssen Sie mit Hilfe anderer Mittel sicherstellen, dass die Motorwelle nicht mehr dreht z. B. durch Sichtprüfung).</p> <p>Eine Quittierung ist nach dem Austrudeln in den Funktionen STO und SSE möglich (wenn SBC nicht verwendet wird). Wenn die STO des Frequenzumrichters aktiviert oder die Modulation gestoppt wird, während eine Überwachungs-Sicherheitsfunktion "unsicher" meldet, ist nach dieser Zeit die Quittierung zulässig. Wenn beispielsweise die Modulation des Frequenzumrichters während der SLS-Verzögerung verloren geht, wird SLS OK nach Ablauf dieser Zeit gemeldet.</p> <p><u>STO-Funktion:</u> Dieser Parameter legt die Zeit fest, nach der die STO-Funktion abgeschlossen ist und die Anzeige STO abgeschlossen angezeigt wird. Parameter STO.13 legt die Zeit fest, nach der die Quittierung zulässig ist. Stellen Sie den Wert entsprechend den Anforderungen der Anwendung ein.</p> <p><u>Bei Verwendung eines Drehgebers:</u> Dieser Parameter ist nur bei einem Drehgeberausfall relevant und wenn das FSO-Modul die STO-Funktion aktiviert.</p>

Index	Name	Beispielwert	Beschreibung
SBC-Verwendung			
SBC.11	STO SBC Verwendung	None	Legt fest, wie die mechanische Bremse zusammen mit der STO-Funktion verwendet wird. Bei den in diesem Handbuch beschriebenen Sicherheitsfunktionen wird diese Funktion nicht verwendet und dieser Parameter hat den Wert <i>Nicht ausgewählt</i> .
E/A-Einstellungen			
SAFEIO.36	DI X113:4 Diag-Puls ein/aus	Ein 2)	Einstellung des Diagnoseimpulses an Digitaleingang X113:4 auf ein oder aus Ein: Der Eingang überwacht, ob er Testimpulse erhält. Aus: Der Eingang überwacht nicht auf Testimpulse.
SAFEIO.40	DI X114:4 Diag-Puls ein/aus	Ein 2)	Einstellung des Diagnoseimpulses an Digitaleingang X114:4 auf ein oder aus Ein: Der Eingang überwacht, ob er Testimpulse erhält. Aus: Der Eingang überwacht nicht auf Testimpulse. Hinweis: Bei einem nicht redundanten System kann ein einkanaliger Eingang (beispielsweise DI X113:4) verwendet werden. In diesem Fall hat dieser Parameter keine Wirkung.

- Der Wert wirkt sich nicht auf die SMT-Funktion aus, andere Sicherheitsfunktionen im FSO-Modul können jedoch einen bestimmten Wert erfordern.
- Die Sicherheitsdaten basieren auf der Annahme, dass diese Diagnosemaßnahme für die Verkabelung aktiv (Ein) ist. Wenn die Verwendung von Impulsen deaktiviert ist, müssen andere Maßnahmen in Betracht gezogen werden, um eine ausreichende Diagnose von Verdrahtungsfehlern zu gewährleisten.

■ Parameter für die SSE-Funktion

Diese Parameter beziehen sich auf die Funktion Sicherer Notstopp (SSE) des FSO-Moduls. Die in diesem Handbuch beschriebenen Sicherheitsfunktionen verwenden diese Funktion nicht, allerdings kann das FSO-Modul die SSE-Funktion bei internen Störungen aktivieren.

Index	Name	Beispielwert	Beschreibung
SSE.13	SSE-Funktion	Sofortiger STO 1)	Einstellung des Typs der SSE-Funktion. <i>Sofortiger STO</i> : Das FSO-Modul aktiviert unmittelbar nach der SSE-Anforderung die STO-Funktion (Stopp-Kategorie 0). <i>Notstopp-Rampe</i> : Das FSO-Modul reduziert zuerst die Motordrehzahl, und wenn die Drehzahl unter dem Nulldrehzahl-Grenzwert liegt, wird die STO-Funktion (Stopp-Kategorie 1) aktiviert. SAR0 Parameter definieren die Verzögerungsrampe (siehe hierzu das Benutzerhandbuch des FSO-Moduls).
SBC-Verwendung			
SBC.15	SSE/SS1 SBC Drehzahl	0,0 U/min	Einstellung der absoluten Drehzahl, unter der das FSO-Modul während der rampengeführten Verzögerung die Bremse (SBC) aktiviert. <i>0,0 U/min</i> : Die Funktion wird nicht benutzt. Bei den in diesem Handbuch beschriebenen Sicherheitsfunktionen wird diese Funktion nicht verwendet. Der Wert muss auf <i>0,0 U/min</i> eingestellt sein.

- 1) Der für das FPTC-Modul empfohlene Wert ist *Sofortiger STO*, andere Sicherheitsfunktionen im FSO-Modul können jedoch den Wert *Notstopp-Rampe* erfordern. Bei beiden Einstellungen aktiviert das FSO-Modul im Fall einer Übertemperatur immer sofort die STO-Funktion des Frequenzumrichters (die SMT-Funktion ist aktiviert).

■ Parameter für das FSE-Modul und den Sicherheitsdrehgeber

Diese Parameter nur einstellen, wenn Sie einen Sicherheits-IDrehgeber und das FSE-31 Drehgeber-Schnittstellenmodul mit dem FSO-21-Modul verwenden.

Index	Name	Beispielwert	Beschreibung
200.231	FSE 3X Akt. und Par.-Version	Version 1	Aktivierung der FSE-31 Drehgeber-Schnittstelle und Anzeige der Version der Drehgeber-Parametergruppen (91 und 92).
200.232	Anzahl der Gebern	Einzel-Geber CH1	Anzeige der Anzahl an Sicherheitsdrehgebern, die an das FSE-Modul angeschlossen sind.
S_ENC-GEN.01	Sich. Inkr.geber Version	Version 1	Aktivierung des Sicherheitsdrehgebers und Anzeige der Versions-Parametergruppe <i>S_ENCGEN</i> .
S_ENC-GEN.11	FSE diagnostic failure reaction	STO	Festlegung der Maßnahme, die ergriffen wird, wenn ein Problem mit dem FSE-Modul oder dem Sicherheitsdrehgeber vorliegt. <i>STO</i> : Das FSO-Modul wechselt in den ausfallsicheren Modus und aktiviert die <i>STO</i> -Funktion des Frequenzumrichters.

64 Parametereinstellungen

Index	Name	Beispielwert	Beschreibung
S_ENC-GEN.14	Enc speed cross comp tolerance	1,0 U/min	<p>Einstellen der Toleranz für den drehzahlübergreifenden Vergleich des Drehgebers. Dies legt fest, in welchem Maß sich die Achsdrehzahl des Motors innerhalb von 1 ms ändern darf. Passen Sie den Standardwert an die Daten des verwendeten Motors an. Dieser Parameter wird für die Diagnose des Drehgebers verwendet. Er legt die maximale Differenz zwischen dem Drehzahlwert auf den Kanälen A und B fest. Wenn die Differenz zwischen diesen beiden Werten die Festlegung in diesem Parameter übersteigt, stoppt das FSO das System auf sichere Weise.</p> <p>Der geeignete Wert hängt von der Konfiguration (Motor und Last) ab. Üblicherweise liegt dieser Wert zwischen 2 ... 10 U/min. Ein zu geringer Wert verursacht eine Störung des Drehgebers (A7D8). Ein zu hoher Wert verhindert eine Diagnose des Drehgebers in Zusammenhang mit diesem Parameter.</p>
S_ENC-GEN.41	Gear numerator encoder 1	1	<p>Legt die Drehrichtung für den Sicherheitsgeber fest.</p> <p>Mit diesen Parameter können Sie die Drehrichtung des Motors ändern. Stellen Sie den Standardwert gegebenenfalls ein.</p>
91.11	Modul 1 Typ	FSE-31	Einstellung des Typs von Sicherheitsgeber-Schnittstellenmodul 1.
91.12	Modul 1 Steckplatz	2	Legt den Steckplatz fest, in dem sich das Sicherheitsdrehgeber-Schnittstellenmodul 1 befindet.
92.01	Geber 1 Typ	HTL1	Aktiviert oder deaktiviert die Kommunikation mit dem Sicherheitsgeber-Schnittstellenmodul 1 und stellt den Typ für den Sicherheitsgeber ein.

Index	Name	Beispielwert	Beschreibung
92.02	Geber 1 Quelle	Modul 1	Legt das Sicherheitsgeber-Schnittstellenmodul fest, an den Sicherheitsgeber 1 angeschlossen ist.
92.10	Inkrement/Umdrehung	2048	Legt die Anzahl der HTL-Impulse pro Umdrehung für Sicherheitsgeber 1 fest. Passen Sie den Standardwert an verwendeten Sicherheitsdrehgeber an. Stellen Sie sicher, dass der Wert der Angabe auf dem Typenschild des Drehgebers entspricht.
92.17	Zuläss. Puls Freq. von Geber 1	300 kHz	Stellt den maximalen Impulsfrequenzbereich von Drehgeber 1 ein. Stellen Sie den Standardwert auf den verwendeten Motor und Sicherheitsdrehgeber ein. Zur Festlegung des Werts können Sie folgende Formel verwenden: $r_{max} \cdot ppr_{enc} + 10\%$, wobei <ul style="list-style-type: none"> • r_max: maximale Motordrehzahl (U/min), die bei der Anwendung verwendet wird (oder Motornenn-drehzahl) • ppr_enc: Impulse/Umdrehung des Sicherheitsdrehgebers (Parameter 92.10).

■ Hinweise

ACS880-07/07LC/17/17LC/37/37LC Frequenzumrichter mit Option +Q978: Bei Motorübertemperatur öffnet das FSO-Modul auch das Netzschütz/den Leistungsschalter.

ACS880-07/07LC/17/17LC/37/37LC Frequenzumrichter mit Option +Q978 oder +Q979: Das FSO-Modul ist so konfiguriert, dass nach Aktivierung der Sicherheitsfunktion der Nutzer das FSO-Modul manuell mit dem Notstopp-Rücksetztaster zurücksetzen muss. Der Nutzer muss das FSO-Modul auch nach einer Motorübertemperatur

mit dem Notstopp-Rücksetztaster zurücksetzen. Der Melder auf dem Rücksetztaster leuchtet. Diese Einstellung darf nicht geändert werden.

Steuerung der mechanischen Bremse

Bei Verwendung einer mechanischen Bremse zusammen mit dem thermischem Motorschutzkreis muss besonders auf die Steuerung der mechanischen Bremse geachtet werden.

Wenn die Verzögerung des Motors mit der mechanischen Bremse eine zusätzliche Wärmezeugung im Ex-Bereich verursacht, muss sichergestellt werden, dass die Verwendung der Bremse die Temperatur nicht zu stark erhöht.

Wenn der thermische Schutzkreis ausgelöst wurde und die Motortemperatur zu hoch ist, kann die Bremse in einigen Fällen nicht zur Verzögerung des Motors eingesetzt werden.

Falls Sie die Funktion Sichere Bremsenansteuerung (SBC) des FSO-Moduls verwenden, finden Sie nähere Informationen dazu im Firmware-Handbuch des Frequenzumrichters (oder dem Benutzerhandbuch des FSO-Moduls).

8

Inbetriebnahme und Validierungstest

Inhalt dieses Kapitels

Dieses Kapitel beschreibt die Vorgehensweise bei der Inbetriebnahme und dem Validierungstest sowie der Validierung der Sicherheitsfunktion.

Validierung der Sicherheitsfunktionen

Zur Prüfung des störungsfreien Betriebs der Sicherheitsfunktion müssen Sie eine Validierung durchführen.

■ Kompetenz

Die Person, die diese Überprüfung der Sicherheitsfunktion durchführt, muss über die entsprechende Erfahrung und Kenntnis der Sicherheitsfunktion und der funktionalen Sicherheit, wie in der IEC 61508-1 Ziffer 6, verfügen. Dieser Prüfer muss die Prüfung dokumentieren und das Prüfprotokoll unterschreiben.



■ Vorgehensweise bei der Validierung

Bei Verwendung eines FSO-Moduls im Sicherheitssystem müssen Sie die generellen Einstellungen des FSO-Moduls und den Sicherheitsdrehgeber (falls verwendet) überprüfen, bevor Sie die Sicherheitsfunktion validieren. Siehe das Benutzerhandbuch des FSO-Moduls, Kapitel *Prüfung und Validierung*.

Der Validierungstest muss auf Grundlage der in diesem Handbuch enthaltenen Checkliste durchgeführt werden:

- bei der erstmaligen Inbetriebnahme der Sicherheitsfunktion
- nachdem Änderungen an der Sicherheitsfunktion (Verdrahtung, Komponenten, sicherheitsbezogene Parametereinstellungen usw.) vorgenommen wurden
- nach Wartungsarbeiten in Zusammenhang mit der Sicherheitsfunktion
- bei der Abnahmeprüfung der Sicherheitsfunktion.

Der Validierungstest muss mindestens die folgenden Schritte umfassen:

- Sie müssen einen Validierungstestplan haben
- Sie müssen alle implementierten Sicherheitsfunktion auf ordnungsgemäße Funktion mit Betätigung von allen Bedienplätzen prüfen
- Sie müssen alle Validierungstests dokumentieren
- Sie müssen den Validierungstestbericht unterzeichnen und für eine spätere Einsichtnahme archivieren.

■ Protokolle der Validierung


Sie müssen den unterzeichneten Validierungstestbericht im Logbuch/Serviceheft der Maschine aufbewahren. Der Bericht muss entsprechend der Festlegung in den Normen Folgendes enthalten:

- eine Beschreibung der Sicherheitsanwendung (einschließlich einer bildlichen Darstellung)
- eine Beschreibung mit Versionsangabe der Sicherheitskomponenten, die in der Sicherheitsanwendung benutzt werden
- eine Liste aller Sicherheitsfunktionen, die in der Sicherheitsanwendung verwendet werden
- eine Liste aller sicherheitsrelevanten Parameter und ihrer Einstellwerte
- die Dokumentation der Inbetriebnahmemaßnahmen, Verweise auf Störungsberichte und die Behebung von Störungen
- die Prüfergebnisse für jede Sicherheitsfunktion, Prüfsummen, das Datum der Prüfungen und die Unterschriften der Prüfer.

Sie müssen jeden neuen Validierungstestbericht, der aufgrund von Änderungen oder Wartungsarbeiten erstellt wurde, im Logbuch/Serviceheft der Maschine aufbewahren.

Validierungstest

Verwenden Sie zur Durchführung des Validierungstests das PC-Tool Drive composer. Bei Verwendung eines FSO-Moduls müssen Sie das PC-Tool Drive composer pro verwenden.

Maßnahme	<input checked="" type="checkbox"/>
 <p>WARNUNG! Befolgen Sie die Sicherheitsvorschriften des Frequenzumrichters. Die Nichtbeachtung der Vorschriften kann zu Verletzungen und tödlichen Unfällen oder Schäden an den Geräten führen.</p>	<input type="checkbox"/>

Maßnahme	<input checked="" type="checkbox"/>
Zu Beginn	
<u>Mit einem FSO-21 und FSE-31 Modul:</u> Wenn Sie einen Sicherheitsdrehgeber für die Sicherheitsanwendung nutzen, prüfen Sie die Sicherheitsdrehgeber-Schnittstelle gemäß Beschreibung in <i>FSO-21 safety functions module user's manual</i> (3AXD50000015614 [Englisch]), Kapitel <i>Verification and validation</i> .	<input type="checkbox"/>
Stellen Sie sicher, dass der Frequenzumrichter betriebsbereit ist, d. h. Sie haben die Inbetriebnahme durchgeführt. Siehe hierzu das Hardware-Handbuch des Frequenzumrichters.	<input type="checkbox"/>
Stellen Sie sicher, dass die STO-Funktion konfiguriert und validiert ist. Siehe das Hardware-Handbuch.	<input type="checkbox"/>
<u>Mit einem FSO-Modul:</u> Stellen Sie sicher, dass die STO-Funktion des FSO konfiguriert und validiert ist. Eine interne Überwachung des FSO-Moduls kann die STO-Funktion auslösen, auch wenn Sie kein externes Anforderungssignal definiert haben. Die STO-Funktion muss vor den anderen Sicherheitsfunktionen geprüft werden. Hinweis: Wenn ein Sicherheitsdrehgeber verwendet wird und Parameter <i>S_ENCGEN.11</i> auf <i>Est switch not active load</i> eingestellt ist, müssen sowohl die STO-Funktion mit Drehzahlberechnung als auch die STO-Funktion mit Drehgeber-Rückführung getestet werden - am wichtigsten ist, dass der Wert von Parameter <i>STO.14</i> entsprechend den Anforderungen der Anwendung eingestellt ist.	<input type="checkbox"/>
Prüfungen und Einstellungen im spannungsfreien Zustand	
Stoppen Sie den Frequenzumrichter und führen Sie die in Abschnitt <i>Sicherheitsanweisungen für die elektrische Installation (Seite 13)</i> beschriebenen Schritte durch, bevor Sie mit den Arbeiten beginnen.	<input type="checkbox"/>
Der Motorenhersteller wählt die PTC-Sensoren zur Messung der Motortemperatur entsprechend der vorgegebenen Temperaturklasse. Stellen Sie sicher, dass die Ein/Aus-Widerstände der Temperatur zu denen des Moduls passen.	<input type="checkbox"/>
Falls Änderungen an der Verdrahtung vorgenommen wurden, prüfen Sie die Anschlüsse anhand der entsprechenden Stromlaufpläne.	<input type="checkbox"/>
Stellen Sie sicher, dass die Installation des Motortemperaturfühlers mit den entsprechenden Schutzanforderungen übereinstimmen..	<input type="checkbox"/>

Maßnahme	<input checked="" type="checkbox"/>
Stellen Sie sicher, dass die SIL/PL-Anforderungen der Sicherheitsfunktion der vorgegebenen SIL/PL entspricht. Wenn SIL2 gefordert ist, stellen Sie sicher, dass die STO-Verbindung zwischen dem FPTC-01 Modul und der Frequenzumrichter- STO redundant ist.	<input type="checkbox"/>
Stellen Sie sicher, dass die Steuerkabel an den richtigen Klemmen angeschlossen und die Klemmen ordnungsgemäß festgezogen sind.	<input type="checkbox"/>
Einstellungen mit angeschlossener Spannungsversorgung	
Stellen Sie sicher, dass Sie das FPTC-01 Modul im korrekten Steckplatz aktiviert haben (Parameter 35.30).	<input type="checkbox"/>
Stellen Sie sicher, dass alle für die Sicherheitsfunktion notwendigen Parameter eingestellt sind. Siehe Kapitel <i>Parametereinstellungen (Seite 49)</i> .	<input type="checkbox"/>
Ablauf der Validierungsprüfung	
Stellen Sie sicher, dass Sie die Motoren während der Prüfung frei drehen und stoppen können.	<input type="checkbox"/>
Starten Sie den Frequenzumrichter und stellen Sie sicher, dass der Motor läuft.	<input type="checkbox"/>
Führen Sie einen Übertemperatur-Überwachungstest durch: erhöhen Sie den Widerstand am XFLT-Eingang auf mehr als 4 kOhm (z. B. Öffnen Sie den Schaltkreis durch Abziehen der Leiter).	<input type="checkbox"/>
Stellen Sie sicher, dass die entsprechenden Anzeigen aktiviert sind: die SMT-Störung und andere Anzeigen entsprechend den Parametereinstellungen, auch wenn ein FSO-Modul installiert ist.	<input type="checkbox"/>
Stellen Sie sicher, dass die STO-Funktion aktiviert ist und der Motor austrudelt.	<input type="checkbox"/>
Stellen Sie sicher, dass Sie vor dem Quittieren des Frequenzumrichters den Motor nicht starten können.	<input type="checkbox"/>
Quittieren Sie den Frequenzumrichter. Stellen Sie sicher, dass Sie den Frequenzumrichter erst quittieren und neu starten können, wenn der Widerstand am XFLT-Eingang unter 1,6 kOhm gefallen ist (d. h. die Thermistorleiter sind wieder angeschlossen).	<input type="checkbox"/>
Starten Sie den Frequenzumrichter und Motor neu. Prüfen Sie, ob sie normal arbeiten.	<input type="checkbox"/>

72 Inbetriebnahme und Validierungstest

Maßnahme	<input checked="" type="checkbox"/>
Führen Sie eine Kurzschlusserkennung durch: reduzieren Sie den Widerstand am XFLT-Eingang auf unter 50 Ohm (z. B. stecken Sie eine Drahtbrücke zwischen die Klemmen des XFLT-Eingangs).	<input type="checkbox"/>
Stellen Sie sicher, dass die entsprechenden Anzeigen aktiviert sind: die SMT-Störung und andere Anzeigen entsprechend den Parametereinstellungen, auch wenn ein FSO-Modul installiert ist.	<input type="checkbox"/>
Stellen Sie sicher, dass die STO-Funktion aktiviert ist und der Motor austrudelt.	<input type="checkbox"/>
Stellen Sie sicher, dass Sie vor dem Quittieren des Frequenzumrichters den Motor nicht starten können.	<input type="checkbox"/>
Quittieren Sie den Frequenzumrichter. Stellen Sie sicher, dass Sie den Frequenzumrichter erst quittieren und neu starten können, wenn der Widerstand am XFLT-Eingang über 50 Ohm ist (d. h. die Drahtbrücke wurde wieder entfernt).	<input type="checkbox"/>
Starten Sie den Frequenzumrichter und Motor neu. Prüfen Sie, ob sie normal arbeiten.	<input type="checkbox"/>
Führen Sie gegebenenfalls für den XWRN-Eingang eine Überprüfung der Übertemperatur-Überwachung und eine Kurzschlusserkennung durch. Stellen Sie sicher, dass die Motorübertemperatur-Warnanzeige in beiden Fällen aktiviert wird.	<input type="checkbox"/>
Erstellen Sie mit dem PC-Tool Drive composer oder dem Bedienpanel eine Sicherungsdatei.	<input type="checkbox"/>
Wenn Sie ein FSO-Modul verwenden, speichern Sie die FSO-Sicherheitsdatei (Schaltfläche Save safety file des PC-Tools Drive Composer pro).	<input type="checkbox"/>
Füllen Sie den Validierungstestbericht aus unterschreiben Sie ihn. Legen Sie den Bericht im Logbuch/Serviceheft der Maschine ab.	<input type="checkbox"/>



9

Störungssuche

Inhalt dieses Kapitels

Dieses Kapitel beschreibt, wie Störungen mithilfe von Stör- und Warnmeldungen der Frequenzumrichters und LEDs auf dem Modul nachverfolgt werden können.

Berichte über Probleme und Fehler in Bezug auf die Sicherheitsfunktionen

Wenden Sie sich an ABB.

Austausch des FPTC-01 Moduls

Wenn im FPTC-01 Modul eine Störung vorliegt, muss es gegen ein neues ausgetauscht werden. Versuchen Sie nicht, das Modul zu reparieren.

Stör- und Warnmeldungen

Stör- und Warnmeldungen im ACS880 Haupt-Regelungsprogramm:

Code (Hex)	Name	Ursache	Maßnahme
Störmeldungen			
4990	FPTC nicht gefunden	Ein Thermistorschutzmodul wurde durch Parameter 35.30 aktiviert, kann aber nicht gefunden werden. Die letzte Ziffer des Zusatzcodes bezeichnet den Steckplatz.	Die Regelungseinheit abschalten und prüfen, ob das Modul korrekt im richtigen Optionssteckplatz sitzt.

Code (Hex)	Name	Ursache	Maßnahme
4991	Sichere Motortemperatur 1 1)	Das FPTC-01 Modul in Optionssteckplatz 1 zeigt Übertemperatur am XFLT-Eingang an (sicherheitsgerichtet). 1. Die Motortemperatur ist zu hoch oder 2. der Thermistor hat einen Kurzschluss oder ist getrennt.	1. Sicherstellen, dass der Motor ausreichend gekühlt wird. 2. Sicherstellen, dass Frequenzumrichter und Motor kompatibel sind. 3. Sicherstellen, dass der Motor nicht überlastet ist.
4992	Sichere Motortemperatur 2 1)	Das FPTC-Modul in Optionssteckplatz 2 zeigt Übertemperatur am XFLT-Eingang an (sicherheitsgerichtet). Siehe 4991.	4. Sicherstellen, dass die Frequenzumrichter-Parameter korrekt eingestellt sind.
4993	Sichere Motortemperatur 3 1)	Das FPTC-Modul in Optionssteckplatz 3 zeigt Übertemperatur am XFLT-Eingang an (sicherheitsgerichtet). Siehe 4991.	5. Die Verdrahtung des Temperaturfühlers überprüfen. Gegebenenfalls die Verdrahtung reparieren. 6. Den Widerstand des Sensors messen. Gegebenenfalls den Sensor reparieren.

Code (Hex)	Name	Ursache	Maßnahme
Warnungen			
A497	Motortemperatur 1 1)	Das FPTC-Modul in Optionssteckplatz 1 hat eine Motortemperaturwarnung am XWRN-Eingang aktiviert (nicht sicherheitsgerichtet). 1. Die Motortemperatur ist zu hoch oder 2. der Thermistor hat einen Kurzschluss oder ist getrennt.	1. Sicherstellen, dass der Motor ausreichend gekühlt wird. 2. Sicherstellen, dass Frequenzumrichter und Motor kompatibel sind. 3. Sicherstellen, dass der Motor nicht überlastet ist.
A498	Motortemperatur 2 1)	Das FPTC-Modul in Optionssteckplatz 2 hat eine Motortemperaturwarnung am XWRN -Eingang aktiviert (nicht sicherheitsgerichtet). Siehe A497.	4. Sicherstellen, dass die Frequenzumrichter-Parameter korrekt eingestellt sind. 5. Die Verdrahtung des Temperaturfühlers überprüfen. Gegebenenfalls die Verdrahtung reparieren.
A499	Motortemperatur 3 1)	Das FPTC-Modul in Optionssteckplatz 3 hat eine Motortemperaturwarnung am XWRN-Eingang aktiviert (nicht sicherheitsgerichtet). Siehe A497.	6. Den Widerstand des Sensors messen. Gegebenenfalls den Sensor reparieren.

1) Bearbeitbarer Meldungstext

Informationen zu Störungs- und Warnmeldungen des FSO-Moduls enthält das Benutzerhandbuch des FSO-Moduls.

LEDs

Das FPTC-01 Modul hat drei Diagnose-LEDs.

Name	Farbe	Beschreibung
FAULT	Rot	Die Motortemperatur liegt außerhalb des zulässigen Temperaturbereichs und die STO-Funktion des Frequenzumrichters ist aktiv, oder an den XFLT-Eingang ist kein PTC-Sensor angeschlossen (sicherheitsgerichtet).
WARNING	Rot	Die Motortemperatur liegt außerhalb des Temperaturbereichs oder an den XWRN-Eingang ist kein PTC-Sensor angeschlossen (nicht sicherheitsgerichtet). ¹⁾
STATUS	Grün	Das Modul ist eingeschaltet.

- 1) Wenn an den XWRN-Eingang kein Sensor angeschlossen ist, leuchtet die LED WARNING immer, wenn das Modul eingeschaltet ist. Um die LED WARNING abzuschalten, können Sie einen Widerstand an den XWRN-Eingang anschließen. Siehe die Anweisung zur elektrischen Installation.



10

Wartung

Inhalt dieses Kapitels

Dieses Kapitel enthält Informationen für die Wartung und Außerbetriebsetzung der Sicherheitsfunktion.

Wartung der Sicherheitsschaltung

Nachdem der Validierungstest für die Sicherheitsfunktion durchgeführt wurde, muss sie regelmäßig überprüft werden.

Wenn nach der Inbetriebnahme eine Änderung an der Verdrahtung oder einer Komponente vorgenommen wird, oder Sie tauschen Sie das FPTC-01 Modul aus, oder Sie ändern Sie die Parameter, oder Sie setzen die Parameter auf die Werkseinstellung zurück dann:

- Verwenden Sie nur von ABB zugelassene Ersatzteile.
 - Dokumentieren Sie die Änderung im Änderungsprotokoll des Sicherheitsschaltkreises.
-

- Wenn Parameter auf die Werkseinstellung zurückgesetzt wurden: stellen Sie die Parameter, welche die Sicherheitsfunktionen betreffen, ein.
- Führen Sie den Validierungstest der Sicherheitsfunktion durch.
- Dokumentieren Sie die Prüfungen und bewahren Sie den Bericht im Logbuch/Serviceheft der Maschine auf.

Wiederholungsprüfung (Proof test)

Um die Prüfung durchzuführen, aktivieren Sie die Sicherheitsfunktion, um sicherzustellen, dass sie ordnungsgemäß funktioniert. Siehe hierzu die Vorgehensweise beim Validierungstest.

Prüfintervall (Proof test interval)

Nach Überprüfung der Sicherheitsfunktion im Rahmen der Inbetriebnahme muss die Sicherheitsfunktion regelmäßig überprüft werden. Bei einem Betrieb mit hoher Anforderungsrate beträgt das maximale Prüfintervall 20 Jahre. Für den Betrieb mit niedriger Anforderungsrate beträgt das maximale Prüfintervall 2 Jahre (die hohe bzw. niedrige Anforderungsrate ist in der IEC 61508, IEC/EN 62061 und EN ISO 13849-1 festgelegt). Unabhängig von der Betriebsart ist es eine gute Praxis, den Test der Sicherheitsfunktion mindestens einmal pro Jahr durchzuführen.

Die für die Planung der gesamten Sicherheitsfunktion verantwortliche Person sollte auch die „Recommendation of Use CNB/M/11.050“, herausgegeben von der European co-ordination of Notified Bodies bezüglich Zwei-Kanal-Sicherheitssystemen mit elektromechanischen Ausgängen, beachten:

- Wenn die Sicherheitsanforderungsstufe für die Sicherheitsfunktion SIL 3 oder PL e (Kat. 3 oder 4) ist, muss die Funktionsprüfung mindestens einmal pro Monat stattfinden.
-

- Wenn die Sicherheitsanforderungsstufe für die Sicherheitsfunktion SIL 2 (HFT = 1) oder PL d (Kat. 3) ist, muss die Funktionsprüfung mindestens einmal alle 12 Monate stattfinden.

Dies ist eine Empfehlung und abhängig vom benötigten (nicht von der erreichten) SIL/PL. Beispielsweise sind Schütze, Leistungsschalter, Sicherheitsrelais, Notstopp-Taster, Schalter usw. typische Sicherheitseinrichtungen, die elektromechanische Ausgänge haben. Das FPTC-01 Modul, das FSO-Modul und die STO-Schaltung des Frequenzumrichters haben keine elektromechanischen Ausgänge.

Kompetenz

Die Person, welche die Wartung und Prüfung der Sicherheitsfunktion vornimmt, muss über die entsprechenden Kenntnisse der Sicherheitsfunktion und der funktionalen Sicherheit gemäß den Anforderungen der IEC 61508-1 Ziffer 6 und Ex-Vorschriften verfügen.

Restrisiko

Durch die Sicherheitsfunktionen werden die erkannten gefährlichen Bedingungen reduziert. Trotzdem können nicht immer alle potenziellen Gefahren beseitigt werden. Deshalb muss das Bedienungspersonal hinsichtlich der Restrisiken gewarnt werden.

Vorsätzlicher Fehlgebrauch

Der Sicherheitsschaltkreis ist nicht dafür ausgelegt, eine Maschine gegen vorsätzlichen Fehlgebrauch zu schützen.

Außerbetriebsetzung

Bei der Außerbetriebsetzung des Moduls müssen Sie sicherstellen, dass die Sicherheit der Maschine bis zum Abschluss der Außerbetriebsetzung aufrecht erhalten bleibt. Bringen Sie am Modul

eine klare Kennzeichnung an, dass es außer Betrieb genommen wurde.

11

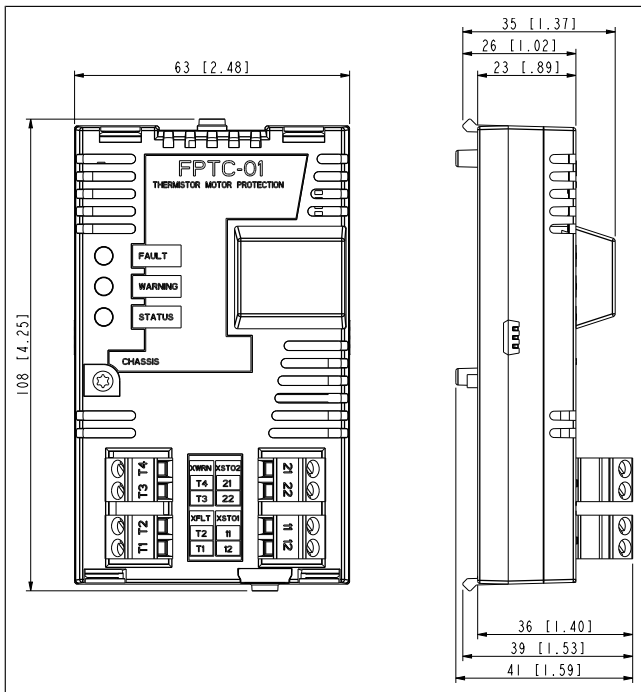
Technische Daten

Inhalt dieses Kapitels

Dieses Kapitel enthält die technischen Daten des Moduls, allgemeine Regeln, Hinweise und Definitionen zu den Sicherheitsfunktionen und eine Liste der anzuwendenden Normen und Richtlinien. Die sicherheitstechnischen Daten, entsprechenden Zulassungen und Konformitätserklärungen sind auch enthalten.

Maßzeichnung

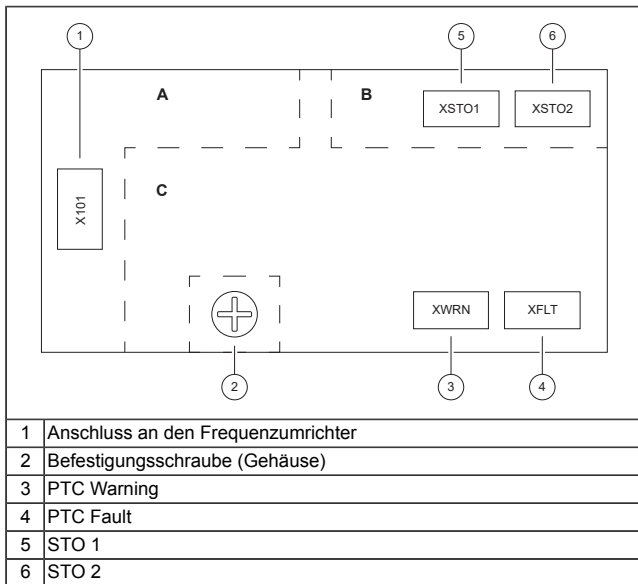
Die Abmessungen sind in Millimetern und Zoll angegeben.



Isolationsbereiche

Die folgende Abbildung zeigt die einzelnen Isolationsbereiche des Moduls. Die Isolationsbereiche A und B sowie die Befestigungsschraube sind mit der Masse verbunden.

Isolationsbereich C verfügt über dasselbe Potenzial wie die PTC-Sensorbaugruppe im Motor.



Es besteht eine verstärkte Isolation zwischen:

- Isolationsbereich A und C
- Isolationsbereich B und C.

Anschlüsse

■ Motor-Thermistoranschluss

- Maximaler Leiterquerschnitt: 2,5 mm² (14 AWG)
- Maximale Länge des Leiters: 700 m (2300 ft) (1400 m [4600 ft] für den gesamten Kreis)
Bei dem spezifizierten Kabeltyp wird die Erkennung eines Kurzschlusses im PTC-Sensor oder dem Kabel bei einer Länge über 100 m (328 ft) nicht garantiert.
- Typ: geschirmtes, verdrehtes Leiterpaar (Draka JAMAK 1×(2+1)×0,5 mm² oder ähnlich)
- Anzugsmoment 0,5 Nm (4,4 lbf-in)
- Unterstützte Normen: DIN 44081 und DIN 44082
- Anzahl der PTC-Thermistoren: 1, 3 oder 6 in Reihe geschaltet (an beiden Eingängen)
- Ansprechschwelle: 3,6 kOhm ±10 %
- Deaktivierungsschwelle: 1,6 kOhm ±10 %
- PTC-Anschluss-Spannung: < 5,0 V
- PTC-Anschluss-Strom: < 1 mA
- Kurzschlusserkennung: < 50 Ohm ±25 Ohm (Auswirkung der Kabellänge siehe oben).

■ Anschluss des STO-Ausgangs

- Maximale Leitergröße:
 - 2,5 mm² (14 AWG) ohne FSO-Modul
 - 1,5 mm² (16 AWG) mit FSO-Modul
-

- Maximale Länge des Leiters: 30 m (98 ft) für den gesamten Kreis
- Anzugsmoment 0,5 Nm (4,4 lbf-in)
- Kontaktdaten: 24 V DC (17 ... 30 V), 1 A / Kanal
- Max. Ausschaltleistung: 1000 VA

Umgebungsbedingungen

Die Umgebungsgrenzwerte für die Sicherheitsfunktionen und den Betrieb des Frequenzumrichters sind im Hardware-Handbuch des Frequenzumrichters angegeben.

Sicherheitsdaten

Das FPTC-01 Modul ist eine Sicherheitskomponente des Typs A gemäß Definition in der IEC 61508-2. Typen der STO des Frequenzumrichters/Wechselrichters und des FSO-Moduls siehe das entsprechende Hardware-Handbuch oder das Benutzerhandbuch des FSO-Moduls.

In der Tabelle sind die Sicherheitsdaten der SMT-Funktion für unterschiedliche Konfigurationen angegeben. Die Berechnungen basieren auf den Worst-Case-Daten der Funktion Sicher Abgeschaltetes Drehmoment (STO) des Frequenzumrichters. Die PFH/PFD_{avg}-Werte können je nach der internen Konfiguration des FSO-Moduls unterschiedlich sein. Das FSE-31 Modul ist in den Berechnungen für das FSO-Modul eingeschlossen.

Hinweis: Die Ausfallrate des PTC-Sensors ist nicht in diesen Berechnungen enthalten.

1. FPTC-Modul + STO-Funktion des Frequenzumrichters, zweikanalige Konfiguration. Siehe [Verdrahtungsbeispiel 1 \(Seite 43\)](#).
 2. FPTC-Modul + STO-Funktion des Frequenzumrichters + FSO-Modul mit STO-Funktionsanforderung, zweikanalige Konfiguration. Siehe [Verdrahtungsbeispiel 2 \(Seite 44\)](#).
-

3. FPTC-Modul + STO-Funktion des Frequenzumrichters + externes Sicherheitsrelais, zweikanalige Konfiguration. Siehe [Verdrahtungsbeispiel 3 \(Seite 45\)](#).
4. FPTC-Modul + STO-Funktion des Frequenzumrichters, einkanalige Konfiguration. Siehe [Verdrahtungsbeispiel 4 \(Seite 46\)](#).
5. FPTC-Modul + STO-Funktion des Frequenzumrichters + FSO-Modul mit STO-Funktionsanforderung, einkanalige Konfiguration. Siehe [Verdrahtungsbeispiel 5 \(Seite 47\)](#).

Konfiguration	Zweikanal-Konfigurationen			Einkanal-Konfigurationen	
	1	2	3	4	5
SIL / SILCL	2	2	2	1	1
PL	c	c	c	c	c
SFF (%)	>90	>90	>90	>60	>60
PFH (1/h) $T_1 = 20 \text{ a}$	5.48E-09	5.54E-09	5.48E-09	7.68E-09	8.25E-09
PFD_{avg} $T_1 = 2 \text{ a}$	4.81E-05	4.88E-05	4.81E-05	7.84E-05	8.39E-05
PFD_{avg} $T_1 = 5 \text{ a}$	1.20E-04	1.22E-04	1.20E-04	1.97E-04	2.10E-04
DC (%)	60	60	60	0	0
SC	2	2	2	2	2
Kat.	1	1	1	1	1
HFT	0	0	0	0	0
CCF	65	65	65	65	65
T_M (a)	20	20	20	20	20
3AXD10000454332 F					

Der $MTTF_D$ Wert (EN ISO 13849-1) des FPTC-01 Moduls:

- 1697 Jahre (Zweikanalanschluss)
- 1703 Jahre (Einkanalanschluss)

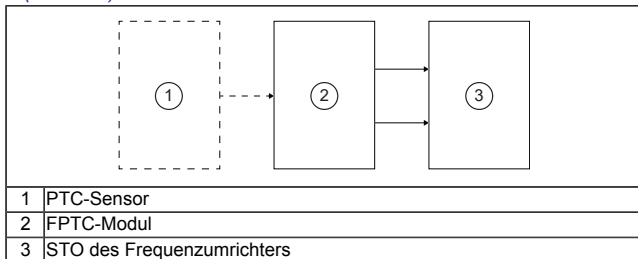
Blockdiagramme der Sicherheitsfunktion

Die in die Berechnung der Sicherheitsdaten eingeschlossenen Komponenten sind im Blockschaltbild der Sicherheitsfunktion enthalten. Komponenten, die nicht in den in diesem Handbuch dargestellten Berechnungen der Sicherheitsdaten eingeschlossen sind, werden durch eine gestrichelte Linie gekennzeichnet.

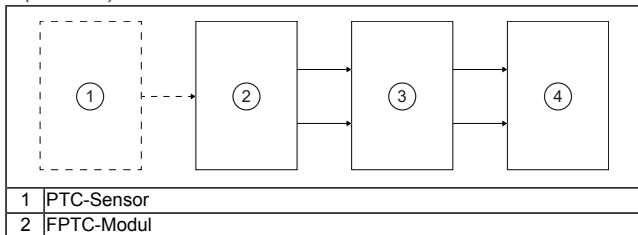
Hinweis: Die Ausfallrate des PTC-Sensors ist nicht in diesen Berechnungen enthalten.

■ Zweikanal-Konfigurationen

Diese Abbildung gilt für Konfiguration 1. Siehe [Verdrahtungsbeispiel 1 \(Seite 43\)](#).



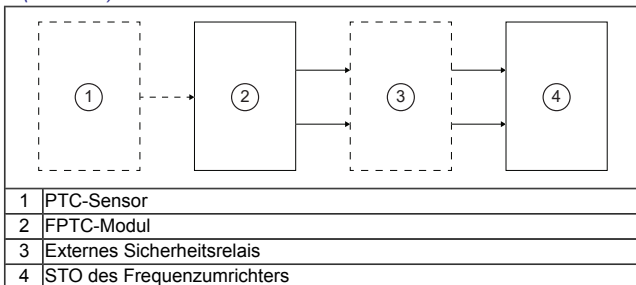
Diese Abbildung gilt für Konfiguration 2. Siehe [Verdrahtungsbeispiel 2 \(Seite 44\)](#).



3	FSO-Modul (und FSE-31 Modul, falls verwendet)
4	STO des Frequenzumrichters

Hinweis: Die Ausfallrate des Sicherheits-Drehgebers ist nicht in dieser Berechnung enthalten.

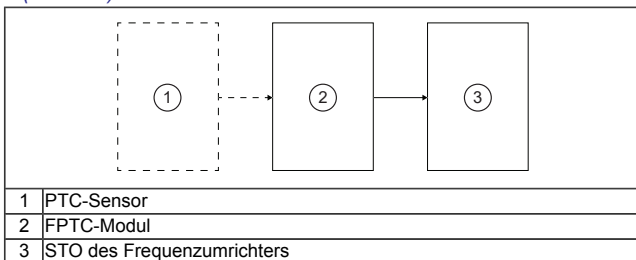
Diese Abbildung gilt für Konfiguration 3. Siehe [Verdrahtungsbeispiel 3 \(Seite 45\)](#).



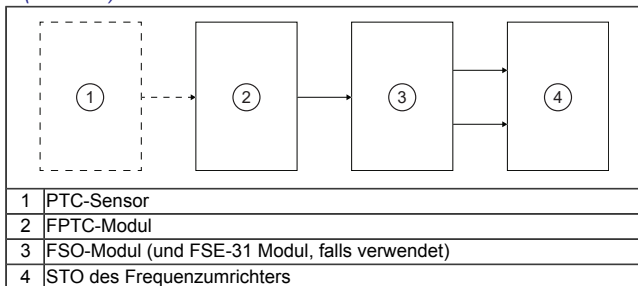
Hinweis: Die Ausfallrate des externen Sicherheitsrelais ist nicht in dieser Berechnung enthalten.

■ Einkanal-Konfigurationen

Diese Abbildung gilt für Konfiguration 4. Siehe [Verdrahtungsbeispiel 4 \(Seite 46\)](#).



Diese Abbildung gilt für Konfiguration 5. Siehe [Verdrahtungsbeispiel 5 \(Seite 47\)](#).



Hinweis: Die Ausfallrate des Sicherheits-Drehgebers ist nicht in dieser Berechnung enthalten.

Ansprechzeiten

- FPTC-01 Modul: weniger als 10 ms
- SMT-Funktion: die Ansprechzeit des PTC-Sensors + FPTC-01 Moduls (<10 ms) + FSO-Modul (<50 ms) + STO des Frequenzumrichters (<50 ms)

Relevante Fehlfunktionsarten:

- Die SMT-Funktion wird, obwohl nicht notwendig, aktiviert (gefahrlose Störung)
- Die STO-Funktion wird bei Anforderung nicht aktiviert

Ein Störungsausschluss der Fehlfunktionsart "Kurzschluss auf Elektronikarte" ist erfolgt (EN 13849-2, Tabelle D.5). Die Analyse basiert auf der Annahme, dass jeweils immer nur eine Fehlfunktion auftritt. Mehrere gleichzeitig auftretende Fehlfunktionen sind nicht analysiert worden.

Die Ausfälle des PTC-Sensors (Thermistor) sind nicht in der Ausfallanalyse enthalten. Der Kunde ist für die Funktionstüchtigkeit und den ordnungsgemäßen Betrieb des PTC-Elements verantwortlich.

Entsprechende Normen und Richtlinien

IEC 61508:2010	Funktionale Sicherheit sicherheitsbezogener elektrischer/elektronischer/programmierbarer elektronischer Systeme. Teil 1 – Allgemeine Anforderungen Teil 2 – Anforderungen an sicherheitsbezogene elektrische/elektronische/programmierbare elektronische Systeme
EN 61800-5-2:2007 IEC 61800-5-2:2016	Elektrische Leistungsantriebssysteme mit einstellbarer Drehzahl - Teil 5-2: Anforderungen an die Sicherheit - Funktionale Sicherheit
EN 62061:2005 +AC:2010 +A1:2013 +A2:2015 IEC 62061:2015 Ed.1.2	Sicherheit von Maschinen – Funktionale Sicherheit sicherheitsbezogener elektrischer, elektronischer und programmierbarer elektronischer Steuerungssysteme
EN ISO 13849-1:2015	Sicherheit von Maschinen – Sicherheitsbezogene Teile von Steuerungen – Teil 1: Allgemeine Gestaltungsleitsätze.
EN ISO 13849-2:2012	Sicherheit von Maschinen – Sicherheitsbezogene Teile von Steuerungen – Teil 2: Validierung
EN 60204-1:2018 IEC 60204-1:2016	Sicherheit von Maschinen – Elektrische Ausrüstung von Maschinen – Teil 1: Allgemeine Anforderungen
IEC 61326-3-1:2017	Elektrische Mess-, Steuer-, Regel- und Laborgeräte - EMV-Anforderungen - Teil 3-1: Störfestigkeitsanforderungen für sicherheitsbezogene Systeme und für Geräte, die für sicherheitsbezogene Funktionen vorgesehen sind (Funktionale Sicherheit) - Allgemeine industrielle Anwendungen
IEC 61511-1:2017 Ed.2.1	Funktionale Sicherheit - Sicherheitstechnische Systeme für die Prozessindustrie – Teil 1: Allgemeines, Begriffe, Anforderungen an Systeme, Hardware und Anwendungsprogrammierung

2006/42/EC

Europäische Maschinenrichtlinie

Übereinstimmung mit der europäischen Maschinenrichtlinie

Der Frequenzumrichter ist ein elektronisches Gerät, das unter die europäische Niederspannungsrichtlinie fällt. Allerdings fällt die interne Sicherheitsfunktion des Frequenzumrichters, die in diesem Handbuch beschrieben wird (Option +L536) unter die Maschinenrichtlinie, da es eine Sicherheitskomponente ist. Diese Funktion entspricht den harmonisierten europäischen Normen wie IEC/EN 61800-5-2. Die Konformitätserklärung ist in der mit dem Frequenzumrichter mitgelieferten Dokumentation enthalten.

Zertifizierung TÜV Nord

Das Zertifikat des TÜV Nord für das FPTC-01 Modul und die ACS880 Frequenzumrichterserie ist nachfolgend abgebildet.





Certificate

No. SEBS-A.095524/15, V2.0

TÜV NORD Systems GmbH & Co. KG here by certifies to

ABB Oy
Hiomotie 13
00381 Helsinki
Finland

that the
FPTC-01
as a plug-in module for the ABB industrial drive ACS880 series

with the safety function Safe Motor Temperature (SMT) meets the requirements listed in the following standards

- IEC 61508-1 / -2: 2010, capable up to SIL 2
- IEC 61800-5-2: 2016, capable up to SIL 2
- IEC 62061: 2005 + A1:2012 + A2:2015 + CSV/COR1:2015, capable up to SIL_{CL} 2
- ISO 13849-1 / -2: 2015 / 2012, capable up to PL c

Certificationprogram Leittechnik (SEB-ZE-SEECERT-VA-320-20, Rev. 5.1/4.19)

Base of certification is the report SEBS-A.095525/15TB in the valid version.

This certificate entitles the holder to use the pictured safety approved mark.

Valid until: 29-09-2025
File reference: 8118123960

Hamburg, 28-09-2020



Bianca Pfluff



FPTC-01 (SMT)
IEC 61508-1-2:2010 SIL 2
IEC 61800-5-2:2016 SIL 2
ISO 13849-1:2015 PL c
IEC 62061-2:2015 PL c
IEC 60941-2015 SIL 2
SEBS-A.095524/15

Certification Body SEECERT
TÜV NORD Systems GmbH & Co. KG
Große Bahnstraße 31, 22525 Hamburg, Germany

Ergänzende Informationen

Anfragen zum Produkt und zum Service

Wenden Sie sich mit Anfragen zum Produkt unter Angabe des Typenschlüssels und der Seriennummer des Geräts an Ihre ABB-Vertretung. Eine Liste der ABB Verkaufs-, Support- und Service-Adressen finden Sie auf der Internetseite unter www.abb.com/searchchannels.

Produkt-Schulung

Informationen zu den Produktschulungen von ABB finden Sie auf der Internetseite new.abb.com/service/training.

Feedback zu ABB Handbüchern

Über Kommentare und Hinweise zu unseren Handbüchern freuen wir uns. Auf der Internetseite new.abb.com/drives/manuals-feedback-form finden Sie ein Formblatt für Mitteilungen.

Dokumente-Bibliothek im Internet

Sie finden Handbücher und weitere Produkt-Dokumentation im PDF-Format auf der Internetseite www.abb.com/drives/documents.



www.abb.com/drives



3AXD50000046556D