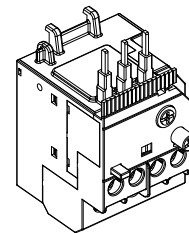


T16**AS**

2CDC106021M6801

en Installation instructions
de Montageanweisung
es Instrucciones de montaje
fr Notice de montage
it Istruzioni di montaggio
sv Installation och skötsel
cn 安装说明书
ru Инструкция по монтажу

Thermal overload relay T16
Thermisches Überlastrelais T16
Relé térmico de sobrecarga T16
Relais de surcharge thermique T16
Relé di sovraccarico termico T16
Termiskt överbelastningsskydd T16
热过载继电器 T16
Тепловое реле защиты от перегрузки T16

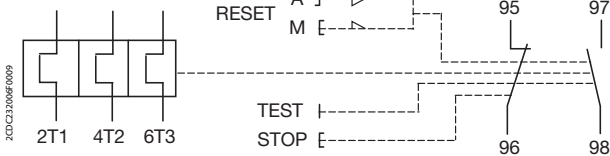
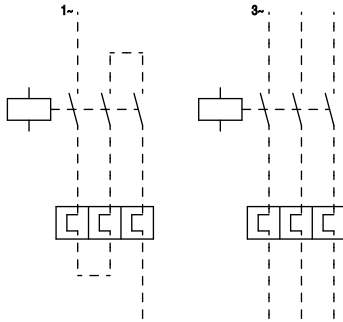
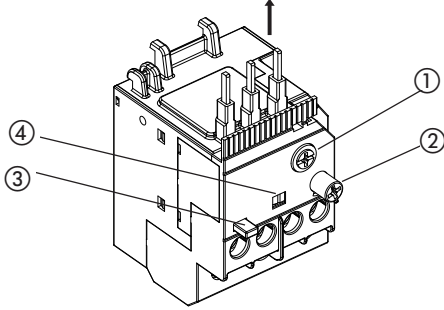
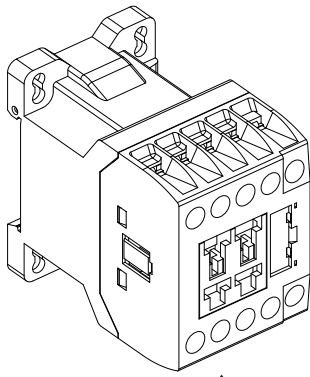


- en Warning!** The installation and the operation of this device and any maintenance must be carried out by a qualified person in accordance with specific local standards and safety regulations. Before installing this device, read these operating instructions carefully. Don't touch live parts. To avoid damages to persons and material the devices have to be replaced in case of mechanical and/or electrical damage. These operating and installation instructions cannot claim to contain all detailed information of this product and can even not consider every possible application of the products. All statements serve exclusively to describe the product and have not to be understood as assured characteristics with legal force. Further information and data is obtainable from the catalogues and data sheets of this product, from the local ABB sales organisations as well as on the ABB homepage <http://www.abb.com>. Subject to change without prior notice. The English text applies in cases of doubt
- de Warning!** Die Installation und die Inbetriebnahme dieses Gerätes sowie jegliche Wartungsarbeiten müssen durch eine qualifizierte Fachkraft durchgeführt werden. Dabei sind lokale Normen und Sicherheitsvorschriften zu beachten. Vor der Installation des Gerätes muss diese Betriebsanleitung aufmerksam gelesen werden. Spannung führende Teile nicht berühren. Um Personen- und Sachschäden auszuschließen, müssen die Geräte im Fall einer mechanischen und/oder elektrischen Beschädigung unbedingt ausgetauscht werden. Diese Betriebsanleitung enthält nicht sämtliche Detailinformationen zu der Produktreihe und kann auch nicht jeden Einsatzfall der Produkte berücksichtigen. Alle Angaben dienen ausschließlich der Produktbeschreibung und sind nicht als zugesicherte Eigenschaften im Rechtssinne aufzufassen. Weiterführende Informationen und Daten erhalten Sie in den Katalogen und Datenblättern der Produkte, über die örtliche ABB-Niederlassung sowie auf der ABB Homepage unter <http://www.abb.com>. Technische Änderungen jederzeit vorbehalten. In Zweifelsfällen gilt der englische Text.
- es ¡Advertencia!** La instalación y la puesta en funcionamiento de este dispositivo, así como cualquier trabajo de mantenimiento, deberán ser ejecutados por una persona competente cualificada. En esto, deberán observarse las normas locales y las normas de seguridad. No tocar piezas que se encuentren bajo tensión. Para evitar daños personales y materiales, los dispositivos deberán ser sustituidos al presentar cualquier daño mecánico y/o eléctrico. Este manual de usuario no contiene todos los datos detallados con respecto a la serie de productos, y tampoco podrá tener en cuenta cada uno de los casos de aplicación de los productos. Todas las indicaciones únicamente sirven para describir el producto y no deberán ser consideradas propiedades aseguradas en el sentido de la Ley. Información más detallada y demás datos pueden obtenerse de los catálogos y las hojas de datos de los productos, a través de la sucursal de ABB local, así como en la homepage de ABB en <http://www.abb.com>. Modificaciones técnicas reservadas en cualquier momento. En casos de duda será válido el texto inglés.
- fr Attention !** L'installation et la mise en service de cet appareil ainsi que toute opération de maintenance doivent être réalisées par une personne qualifiée, dans le respect des normes locales et des dispositions en matière de sécurité. Avant d'installer cet appareil, lisez attentivement cette notice d'utilisation. Ne pas toucher les éléments sous tension. Afin d'éviter des dommages corporels et matériels, les appareils doivent être remplacés en cas de dommage mécanique et/ou électrique. Cette notice d'utilisation et d'installation ne prétend pas contenir toutes les informations détaillées sur ce produit et ne peut en outre pas tenir compte de toutes les applications pouvant être faites des produits. Toutes les informations sont exclusivement destinées à décrire le produit et ne doivent pas être considérées comme des caractéristiques garanties d'un point de vue juridique. Vous trouverez des informations et des données supplémentaires dans les catalogues et les fiches techniques de ce produit ainsi que dans les filiales ABB locales ou encore sur le site Internet ABB : <http://www.abb.com>. Sous réserve de modifications techniques pouvant intervenir à tout moment. En cas de doute, c'est le texte anglais qui s'applique.
- it Avvertenza!** L'installazione e la messa in esercizio di questo apparecchio e tutti gli interventi di manutenzione dovranno essere eseguiti da tecnici qualificati, in osservanza delle norme di legge locali e delle disposizioni di sicurezza. Non toccare le parti in tensione! Per escludere lesioni a persone e danni materiali, sostituire gli apparecchi in caso di danneggiamento meccanico e/o elettrico. Le presenti istruzioni per l'uso non possono contenere tutte le informazioni di dettaglio relative alla serie di prodotti e non possono tenere conto di ogni singolo contesto applicativo. Le informazioni riportate hanno invece lo scopo esclusivo di descrivere il prodotto e non vanno interpretate come caratteristiche garantite in senso legale. Ulteriori informazioni e dati sono riportati nei cataloghi e nei fogli di dati relativi ai prodotti, ottenibili presso la filiale ABB locale oppure dal sito internet ABB all'indirizzo <http://www.abb.com>. Con riserva di modifiche tecniche! Nel caso di dubbi di interpretazione ha validità il testo inglese.
- sv Varning!** Installation och drift av denna enhet och eventuellt underhåll måste utföras av en kvalificerad person i enlighet med specifika lokala bestämmelser och säkerhetsföreskrifter. Innan denna enhet installeras ska bruksanvisningen läsas nogra. Rör inte vid strömförande delar. För att undvika personskador och materiel-läskador måste enheten bytas vid mekanisk och/eller elektrisk skada. Det är inte något krav att denna bruks- och installationsanvisningar innehåller all detaljerad information om produkten och kan inte heller ta hänsyn till varje möjlig användning av produkterna. All information har endast som syfte att beskriva produkten och får inte förstås som någon garanterad karakteristik med laga kraft. Ytterligare information och data finns i kataloger och datablad för denna produkt och kan beställas från lokal ABB försäljningsorganisation samt på ABB:s hemsida <http://www.abb.com>. Information kan ändras utan föregående meddelande därom. Den engelska texten gäller vid ovisshet.
- cn 警告!** 此设备的安装和运行以及任何保养工作必须由具备资格的专业人员进行, 并遵守当地的有关标准和安全规则。在安装此设备前, 请仔细阅读这些使用说明。不要触摸带电部件。为避免造成人员伤害和物质损坏, 发生机械和/或电气损坏时必须更换设备。这些使用和安装说明无法包含此产品的所有详细信息, 也不能涵盖产品的全部应用情况。所有陈述均仅用来描述产品, 不作为具备法律效力的属性保证。更多信息和数据请参阅该产品的目录册和数据表、当地ABB销售处以及ABB网站 <http://www.abb.com>。如有更改, 恕不预先通知。有疑问时以英文版为准。
- ru Предупреждение!** Монтаж и ввод в эксплуатацию данного прибора, а также любые работы по техобслуживанию, должны производиться квалифицированными специалистами. При этом, необходимо соблюдать местные нормы и правила техники безопасности. Не прикасаться к деталям, которые находятся под напряжением. Чтобы исключить нанесение травм, а также материальные ущербы, в случае механических и/или электрических повреждений приборы необходимо заменить. Данное руководство не охватывает всю подробную информацию к типоряду и не может учитывать каждый отдельный случай применения изделия. Все данные служат лишь описанию изделия и не являются гарантированными свойствами в правовом смысле. Дальнейшие информация и данные содержатся в каталогах и технических паспортах изделий, которые Вы можете получить у местного представительства АBB, а также найти на сайте ABB <http://www.abb.com>. Оставляем за собой право на технические изменения. В случае сомнений действителен английский текст.
- en** Thermal overload relay with phase loss sensitivity according to IEC/EN 60947-4-1.
Ambient air temperature -25 ... +60 °C (AS -25 ... +55 °C).
- de** Thermisches Überlastrelais mit Phasenausfallempfindlichkeit nach IEC/EN 60947-4-1.
Umgebungstemperatur -25 ... +60 °C (AS -25 ... +55 °C).
- es** Relé térmico de sobrecarga con sensibilidad de protección de fase según IEC/EN 60947-4-1.
Temperatura ambiente -25 ... +60 °C (AS -25 ... +55 °C).
- fr** Relais de surcharge thermique sensible à la perte de phase conformément à la norme IEC/EN 60947-4-1.
Température ambiante -25 ... +60 °C (AS -25 ... +55 °C).
- en** Consider the data on the label at the side of the unit.
- de** Beachten Sie die Daten auf dem seitlichen Typenschild des Geräts
- es** Observar los datos en la placa de características lateral del dispositivo.
- fr** Veuillez tenir compte des données indiquées sur la plaque signalétique située sur le côté de l'appareil.
- it** Tenete conto dei dati riportati sulla targhetta conoscitiva a lato dell'apparecchio!
- sv** Beakta data på typskylten som finns på sidan av enheten.
- cn** 请注意设备侧旁铭牌上的数据
- ru** Учитывайте данные на типовой табличке прибора сбоку
- it** Relé di sovraccarico termico con rilevamento della perdita di fase secondo la norma IEC/EN 60947-4-1.
Temperatura ambiente -25 ... +60 °C (AS -25 ... +55 °C).
- sv** Termiskt överbelastningsskydd med känslighet för fasbortfall i enlighet med IEC/EN 60947-4-1.
Omgivningstemperatur -25 ... +60 °C (AS -25 ... +55 °C).
- cn** 按照 IEC/EN 60947-4-1 的带失相灵敏性的热过载继电器。
环境温度 -25 ... +60 °C (AS -25 ... +55 °C)。
- ru** Тепловое реле защиты от перегрузки с чувствительностью против выпадения фазы соответственно IEC/EN 60947-4-1.
Температура окружающей среды -25 ... +60 °C (AS -25 ... +55 °C).

ABB STOTZ-KONTAKT GmbH

Eppelheimer Str. 82 Postfach 101680
69123 Heidelberg 69006 Heidelberg
Germany Germany

Internet <http://www.abb.com/contacts>**ABB**



- ① **I_{nom}**
en Setting the relay to rated current of the motor
de Einstellung des Relais auf Motornennstrom
es Ajuste del relé a la corriente nominal del motor
fr Réglage du relais sur le courant nominal du moteur
it Impostazione del relé alla corrente nominale del motore
sv Ställa in reläet till motorns märkström
cn 将继电器设置到马达额定电流上
ru Настройка реле на номинальный ток двигателя

② **RESET**

-M

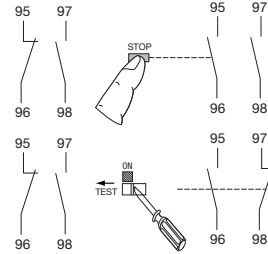


-A

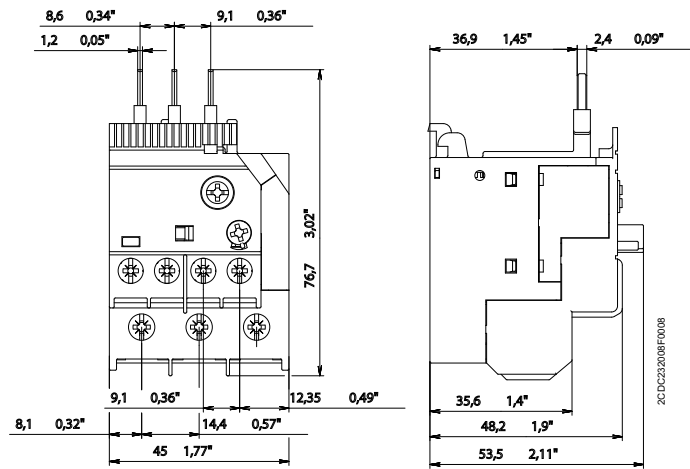
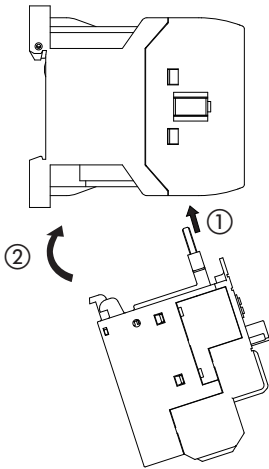
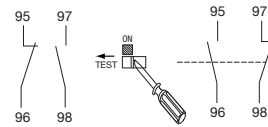


- en** In case of adjusting "RESET A", which means automatic reset after tripping, the motor may restart automatically. This automatic restart could injure persons and damage material.
- de** Bei Einstellung "RESET A", d. h. automatische Rückstellung nach einer Auslösung kann der Motor automatisch wieder anlaufen. Dieser automatische Wiederanlauf kann Personen verletzen und zu Sachschäden führen.
- es** Con el ajuste "RESET A", es decir: restablecimiento automático después de una activación, el motor podrá volver a arrancar automáticamente. Este nuevo arranque automático podrá causar lesiones en personas y daños materiales.
- fr** En cas de réglage "RESET A", c.-à-d. réinitialisation automatique après un déclenchement, il se peut que le moteur redémarre automatiquement. Ce redémarrage automatique peut engendrer des blessures corporelles ainsi que des dommages matériels.
- it** Vid inställning av „RESET A“, d.v.s. automatisk återställning efter en utlösning, kan motorn starta automatiskt. Denna automatiska start kan orsaka skada på person och materiella skador.
- sv** Vid inställning av „RESET A“, d.v.s. automatisk återställning efter en utlösning, kan motorn starta automatiskt. Denna automatiska start kan orsaka skada på person och materiella skador.
- cn** 设置为“RESET A”时，即意为触发后自动复位，马达会自动重新起动。该自动重新起动可能会造成人员受伤和物质损坏。
- ru** В случае установки на "RESET A", т.е. автоматический сброс после срабатывания, может произойти автоматический запуск двигателя. Вследствие автоматического запуска возможны травмы, а также материальные ущербы.

③ **STOP**



④ **TEST**



T16									
2T1 4T2 6T3	M4 1.1 ... 1.5 Nm 9 ... 13 lb-in	∅ 6.5 mm	Pozi- drive No. 2	1/2 x 0.75 ... 1.5 mm ² 1/2 x 1.5 ... 4.0 mm ² 1/2 x AWG 18 ...10	1/2 x 0.75 ... 4.0 mm ² 1/2 x AWG 18 ...10	1/2 x 0.75 ... 4.0 mm ²	1/2 x 0.75 ... 4.0 mm ²	12 mm	
95 - 96 97 - 98	M3 1.0 ... 1.5 Nm 9 ... 13 lb-in	∅ 5.5 mm		1/2 x 0.75 ... 4.0 mm ² 1/2 x AWG 18 ...12	1/2 x 0.75 ... 1.0 mm ² 1/2 x 1.0 ... 2.5 mm ² 1/2 x AWG 18 ...12	1/2 x 0.75 ... 2.5 mm ²	1 x 0.75 ... 2.5 mm ² 2 x 0.75 ... 1.5 mm ²	9 mm	
AS	M3 1.0 Nm 9 lb-inn	∅ 5.5 mm	Pozi- drive No. 2	1/2 x 0.75 ... 4.0 mm ² 1/2 x AWG 18 ...10	1/2 x 0.75 ... 2.5 mm ² 1/2 x AWG 18 ...12	1/2 x 0.75 ... 2.5 mm ²	1 x 0.75 ... 2.5 mm ² 2 x 0.75 ... 1.5 mm ²	10 mm	