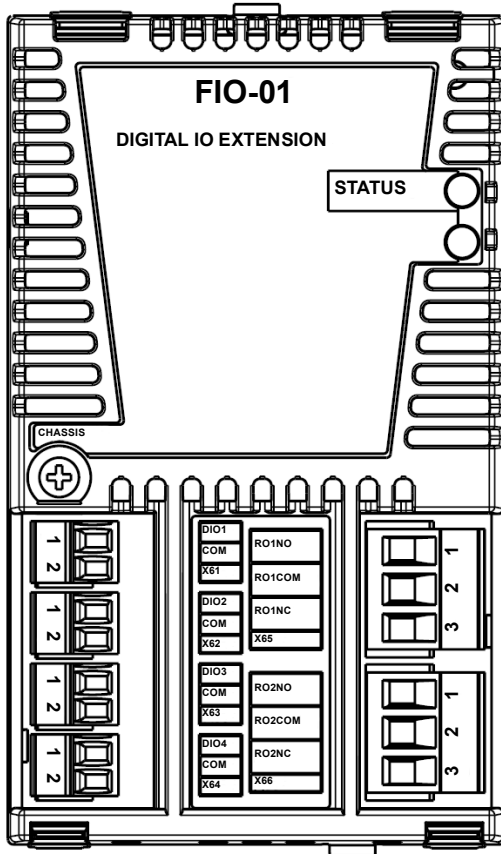


OPTIONS FOR ABB DRIVES

FIO-01 Digital I/O Extension

Quick guide



English.....	3
Deutsch.....	7
Italiano.....	11

3AFE68784981 Rev D
Effective: 2023-06-26
© 2023 ABB Oy. All rights reserved.



3AFE68784981D

Quick guide - FIO-01

Introduction

This manual contains the very basic information about installing the FIO-01 Digital I/O Extension. For complete documentation refer to FIO-01 Digital I/O Extension User's Manual (3AFE68784921 [English]).

Safety instructions



WARNING! All electrical installation and maintenance work on the drive must be carried out by qualified electricians only.

The drive and adjoining equipment must be properly earthed.

Do not attempt any work on a powered drive. After switching off the mains, always allow the intermediate circuit capacitors to discharge for 5 minutes before working on the frequency converter, the motor or the motor cable. Check (with a voltage tester) that the drive is in fact discharged before beginning work.

These warnings are intended for all who work on the drive. Ignoring the instructions can cause physical injury or death, or damage the equipment.

For complete safety instructions see the drive manuals.

Mounting



WARNING! Before installation, do the electrical safety precautions in section [Safety instructions \(Page 3\)](#).

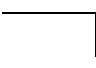
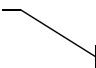
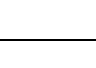
Numbers in brackets refer to the layout drawing in section [Layout \(Page 6\)](#).

1. Pull out the locking tab (5).
 2. Insert the module carefully into the option slot until the retaining clips lock the module into position. Option slots are located on the drive control unit.
 3. Push in the locking tab (5).
 4. Tighten the grounding screw (2) to a torque of 0.5 N·m (4 lbf·in).
-

If you need to remove the adapter module after it has been installed into the drive, use a suitable tool (e.g. small pliers) to carefully pull out the locking tab. Then loosen the screw and pull out the module.

Note: The screw tightens the connections and grounds the module. It is essential for fulfilling the EMC requirements and for proper operation of the module.

Terminal designations

Marking		Description	
X61, X62, X63, X64		Digital inputs or outputs. Drive parameters select signal type and use in control program. <ul style="list-style-type: none"> • Input: 24 V, "0" < 5 V, "1">15 V. • Output: Current sink is 500 mA. If more than two digital outputs are used, current source is 25 mA. Otherwise current source is 50 mA. 	
1	DIOx		
2	COM		
X65, X66		Relay outputs: <ul style="list-style-type: none"> • max. 240 VAC, 2 A resistive load • max. 30 VDC, 5 A resistive load Inbuilt varistors for inductive load protection.	
1	ROxNO		
2	ROxCOM		
3	ROxNC		

Wiring

Use max. 1.5 mm² conductors for the digital signals and max. 2.5 mm² conductors for the relay outputs. Ground the cable shield at the drive end to a signal ground terminal. Refer to hardware manual of the drive or unit for more information.

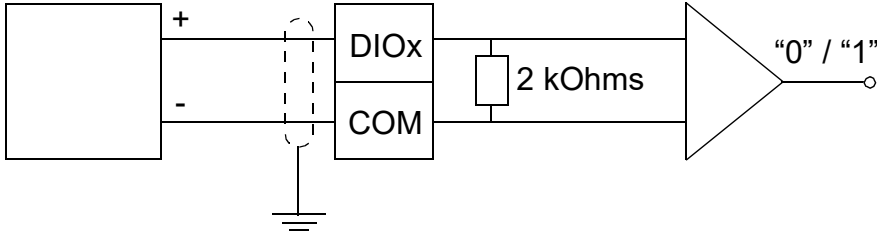
Do not route signal cables parallel to power cables.

Tighten the digital I/O signal wiring to 0.3 N·m and the relay output wiring to 0.5 N·m.

Digital output connection options

Push-pull	Open collector (Sinking)	Open emitter (Sourcing)
<p>V_{CC} = Digital I/O power supply voltage R_L = Load at output channel</p>		

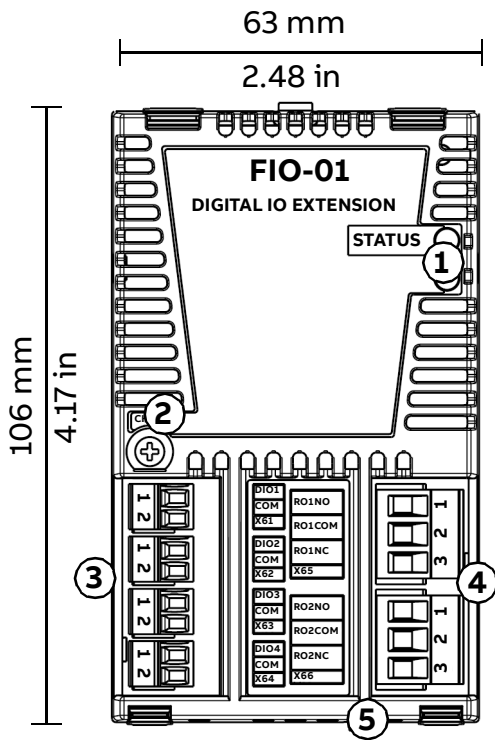
Digital input connection



Programming

A drive parameter activates the communication between the module and the drive and selects the type of the digital signal (input or output). Parameters also define the use of the signal in the control program. Refer to the drive firmware manual.

Layout



1	Diagnostic LED
2	Fixing screw
3	Digital I/O
4	Electromechanical relays
5	Locking tab

Kurzanleitung - FIO-01

Einleitung

Diese Anleitung enthält grundlegende Informationen zur Installation des FIO-01 Digital-E/A-Erweiterungsmoduls. Die komplette Dokumentation enthält das FIO-01 Digital I/O Extension User's Manual (3AFE68784921 [Englisch]).

Sicherheitsvorschriften



WARNUNG! Alle elektrischen Installations- und Wartungsarbeiten am Frequenzumrichter dürfen nur von qualifiziertem Fachpersonal durchgeführt werden.

Der Antrieb und angeschlossene Einrichtungen müssen ordnungsgemäß geerdet werden.

Arbeiten Sie nicht an einem Frequenzumrichter, der an die Spannungsversorgung angeschlossen ist. Warten Sie nach dem Trennen von der Spannungsversorgung 5 Minuten, damit sich die Zwischenkreiskondensatoren entladen können, bevor Sie Arbeiten am Antrieb, dem Motor oder dem Motorkabel ausführen. Prüfen Sie vor Beginn der Arbeiten (mit einem Spannungsmessgerät), ob der Frequenzumrichter tatsächlich spannungsfrei ist.

Diese Warnungen gelten für alle Personen, die an dem Antrieb arbeiten. Die Nichtbeachtung kann zu schweren Verletzungen oder tödlichen Unfällen führen und/oder Schäden an den Geräten verursachen.

Die vollständigen Sicherheitsvorschriften finden Sie in den Handbüchern der Frequenzumrichter.

Montage



WARNUNG! Führen Sie vor Beginn der Montagearbeiten die in Abschnitt Sicherheitsvorschriften (Page 7) beschriebenen Sicherheitsmaßnahmen durch.

Die in Klammern stehenden Zahlen beziehen sich auf die Layoutzeichnung in Abschnitt Layout (Page 10).

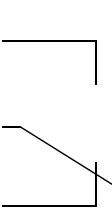
1. Ziehen Sie die Verriegelungsnase (5) heraus.

2. Drücken Sie das Modul vorsichtig in den Optionssteckplatz hinein, bis die Halteklammern des Moduls einrasten. Die Optionssteckplätze befinden sich auf der Regelungseinheit des Frequenzumrichters.
3. Die Verriegelungsnase hineindrücken (5).
4. Die Erdungsschraube (2) mit einem Anzugsmoment von 0,5 Nm (4 lbf·in) festziehen.

Wenn das Adaptermodul nach dem Einbau in den Frequenzumrichter entfernt werden muss, verwenden Sie ein geeignetes Werkzeug (z. B. eine kleine Zange), um die Verriegelungsnase vorsichtig herauszuziehen. Lösen Sie dann die Schraube und ziehen Sie das Modul heraus.

Hinweis: Die Schraube sichert die Anschlüsse und erdet das Modul. Sie ist wichtig für die Erfüllung der EMV-Anforderungen und für die einwandfreie Funktion des Moduls.

Anschlussbezeichnungen

Bezeichnung		Beschreibung	
X61, X62, X63, X64		Digitaleingänge oder -ausgänge. Der Signaltyp und die Verwendung im Regelungsprogramm werden mit den Frequenzumrichter-Parametern ausgewählt. <ul style="list-style-type: none"> • Eingang: 24 V, „0“ < 5 V, „1“ > 15 V. • Ausgang: Die Stromsenke ist 500 mA. Werden mehr als zwei Digitalausgänge verwendet, ist die Stromquelle 25 mA. Ansonsten ist die Stromquelle 50 mA. 	
1	DIOx		
2	COM		
X65, X66		 Relaisausgänge: <ul style="list-style-type: none"> • max. 240 VAC, 2 A ohmsche Last • max. 30 VDC, 5 A ohmsche Last Eingebaute Varistoren zum Schutz bei induktiver Last.	
1	ROxNO		
2	ROxCOM		
3	ROxNC		

Verdrahtung

Verwenden Sie für Digitalsignale Leiter mit max. 1,5 mm² und für Relaisausgänge Leiter mit max. 2,5 mm². Erden Sie den Kabelschirm am Frequenzumrichter an einer Signalmassenklemme. Weitere Informationen finden Sie im Hardware-Handbuch des Frequenzumrichters oder des Geräts.

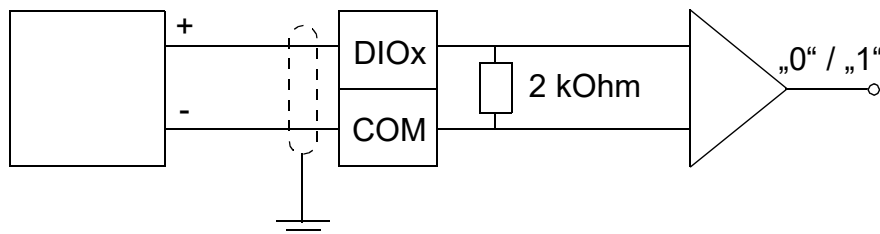
Verlegen Sie Signalkabel nicht parallel zu Leistungskabeln.

Ziehen Sie die Klemme für den Leiter des Digital-E/A-Signals mit 0,3 Nm und die Klemme für die Relaisausgangsverdrahtung mit 0,5 Nm fest.

Anschlussoptionen für Digitalausgänge

Push-Pull	Offener Kollektor (Senke)	Offener Emitter (Quelle)
<p>V_{CC} = Spannungsversorgung der Digital-E/A R_L = Last am Ausgangskanal</p>		

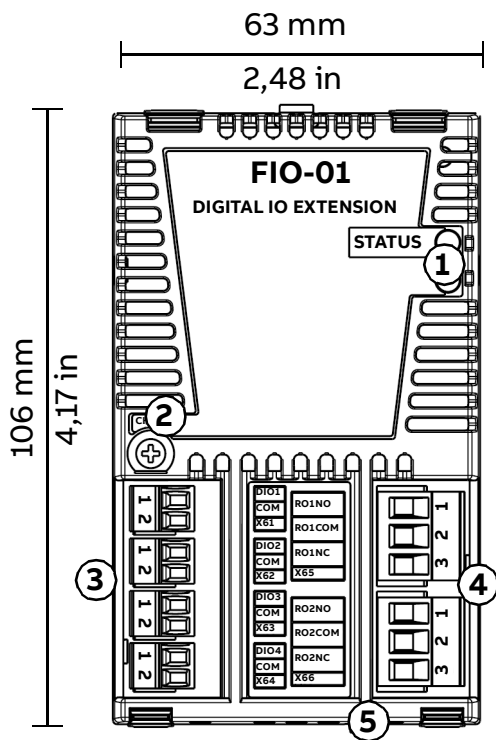
Anschluss der Digitaleingänge



Programmierung

Ein Frequenzumrichter-Parameter aktiviert die Kommunikation zwischen dem Modul und dem Frequenzumrichter und stellt den Typ des Digitalsignals (Eingang oder Ausgang) ein. Parameter definieren auch die Verwendung des Signals im Regelungsprogramm. Siehe hierzu das Firmware- Handbuch des Frequenzumrichters.

Layout



1	Diagnose-LED
2	Befestigungsschraube
3	Digital-E/A
4	Elektromechanische Relais
5	Verriegelungsnase

Guida rapida - FIO-01

Introduzione

Il presente manuale contiene le informazioni base sull'installazione del modulo di estensione degli I/O digitali FIO-01. Per la documentazione completa, vedere FIO-01 Digital I/O Extension User's Manual (3AFE68784921 [English]).

Istruzioni di sicurezza



AVVERTENZA! L'installazione elettrica e gli interventi di manutenzione sul convertitore di frequenza devono essere eseguiti esclusivamente da elettricisti qualificati.

Il convertitore di frequenza e le apparecchiature collegate devono essere adeguatamente messi a terra.

Non effettuare alcun intervento su un convertitore sotto tensione. Dopo aver scollegato l'alimentazione, prima di intervenire sul convertitore di frequenza, sul motore o sul cavo motore, attendere sempre cinque minuti per consentire la scarica dei condensatori del circuito intermedio. Verificare (con un misuratore di tensione) che il convertitore di frequenza sia effettivamente scarico.

Le seguenti avvertenze devono essere rispettate da tutti coloro che intervengono sul convertitore di frequenza. Il mancato rispetto di tali istruzioni può mettere a repentaglio l'incolumità delle persone, con rischio di morte, o danneggiare le apparecchiature.

Per le istruzioni di sicurezza complete consultare i manuali del convertitore di frequenza.

Montaggio



AVVERTENZA! Prima dell'installazione, adottare le precauzioni per la sicurezza elettrica di cui alla sezione Istruzioni di sicurezza (Page 11).

I numeri tra parentesi si riferiscono alla configurazione della sezione Struttura (Page 14).

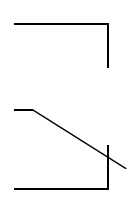
1. Estrarre la linguetta di blocco (5).

2. Inserire delicatamente il modulo nello slot finché le clip di fissaggio non scattano, bloccandolo in posizione. Sull'unità di controllo del convertitore di frequenza sono presenti slot opzionali.
3. Spingere la linguetta di blocco verso l'interno (5).
4. Serrare la vite di messa a terra (2) a una coppia di 0,5 N·m (4 lbf·in).

Se occorre rimuovere il modulo adattatore dopo che è stato installato nel convertitore, usare un utensile idoneo (ad es. pinze piccole) per estrarre con cautela la linguetta di blocco. Quindi, allentare la vite ed estrarre il modulo.

Nota: la vite serra i collegamenti e provvede alla messa a terra del modulo. È essenziale per soddisfare i requisiti EMC e per il corretto funzionamento del modulo.

Designazioni dei morsetti

Marcatura		Descrizione	
X61, X62, X63, X64		Ingressi o uscite digitali. I parametri del convertitore di frequenza consentono di selezionare il tipo di segnale e l'uso nel programma di controllo. <ul style="list-style-type: none"> • Ingresso: 24 V, "0" < 5 V, "1" > 15 V. • Uscita: la dissipazione di corrente è 500 mA. In caso di utilizzo di più di due uscite digitali, la sorgente di corrente è 25 mA. Diversamente, la sorgente di corrente è 50 mA. 	
1	DIOx		
2	COM		
X65, X66		Uscite relè: <ul style="list-style-type: none"> • Max. 240 Vca, carico resistivo 2 A • Max. 30 Vcc, carico resistivo 5 A Varistori integrati per la protezione dai carichi induttivi.	
1	ROxNO		
2	ROxCOM		
3	ROxNC		

Cablaggio

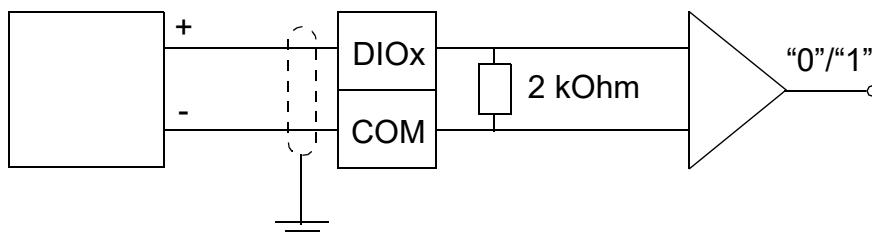
Utilizzare conduttori da massimo 1,5 mm² per i segnali digitali e da massimo 2,5 mm² per le uscite relè. Mettere a terra le schermature dei cavi all'estremità del convertitore di frequenza verso un morsetto per la terra dei segnali. Vedere il manuale hardware del convertitore di frequenza o dell'unità per maggiori informazioni.

Non posizionare i cavi dei segnali paralleli ai cavi di alimentazione.
Serrare i cavi dei segnali I/O digitali a una coppia di 0,3 N m e i cavi dell'uscita relè a una coppia di 0,5 N m.

Opzioni di collegamento delle uscite digitali

Push-pull	Collettore aperto (dissipazione)	Emettitore aperto (sorgente)
<p>V_{CC} = tensione di alimentazione I/O digitali R_L = carico nel canale di uscita</p>		

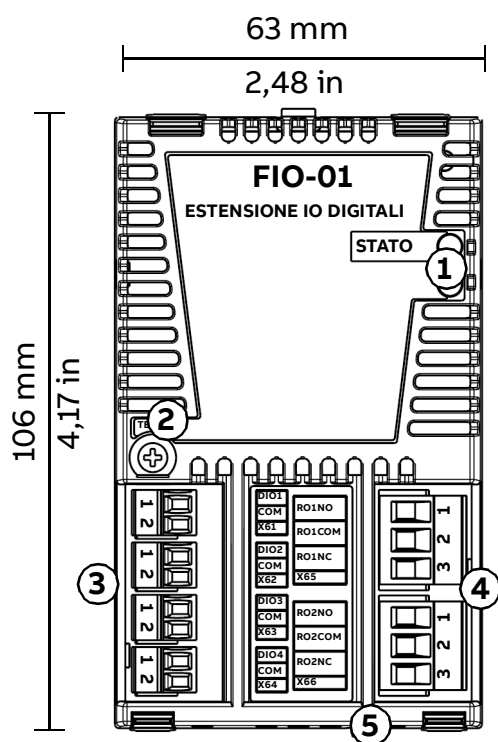
Collegamento ingressi digitali



Programmazione

Un parametro del convertitore di frequenza attiva la comunicazione fra il modulo e il convertitore di frequenza e consente di selezionare il tipo di segnale digitale (ingresso o uscita). I parametri definiscono altresì l'uso dei segnali nel programma di controllo. Vedere il manuale firmware del convertitore di frequenza.

Struttura



1	LED di diagnostica
2	Vite di fissaggio
3	I/O digitali
4	Relè elettromeccanici
5	Linguetta di blocco