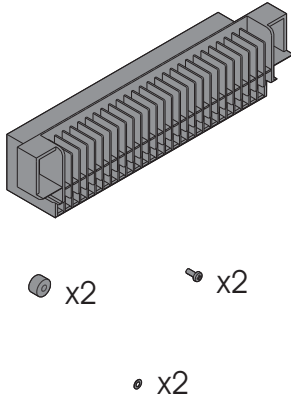
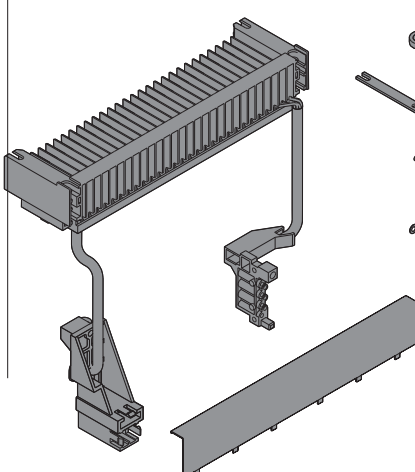
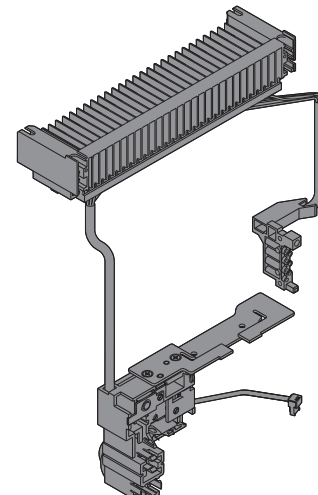
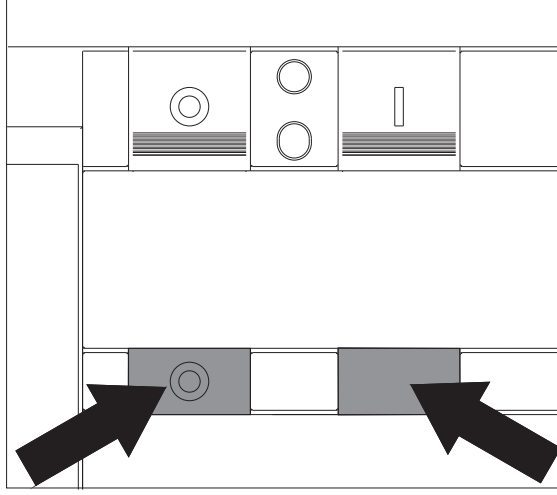


Contatti striscianti
 Sliding contacts
 Gleitkontakte
 Frotteurs
 Contactos deslizantes

<p>Parte fissa Fixed part Festes Teil Partie fixe Parte fija</p>  <p>• x2 • x2 • x2</p>	<p>Parte mobile sezionatore Moving part isolator Bewegliches Teil Trenner Partie mobile sectionneur Parte móvil seccionador</p>  <p>• x4 • x2 • x2 • x2</p>	<p>Parte mobile interruttore Moving part circuit breaker Bewegliches Teil Leistungsschalter Partie mobile disjoncteur Parte móvil interruptor</p>  <p>• x4 • x3 • x2 • x2 • x2 • x2 • x2 • x2</p>
--	--	---

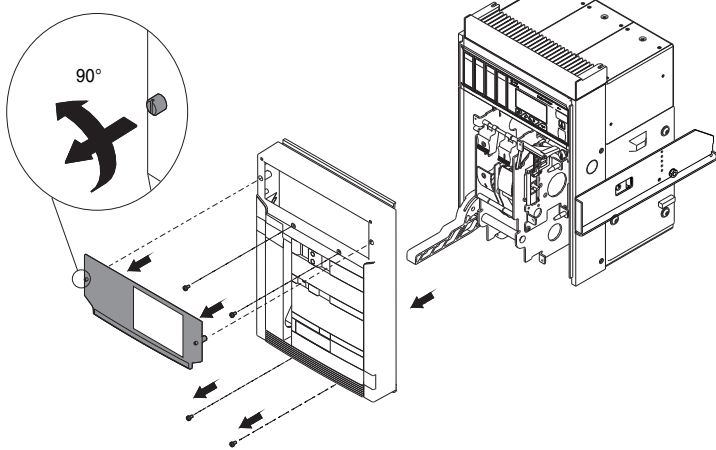
A



APERTO
 OPEN
 AUS-STELLUNG
 OUVERT
 ABIERTO

BIANCO
 WHITE
 WEISS
 BLANC
 BLANCO

B

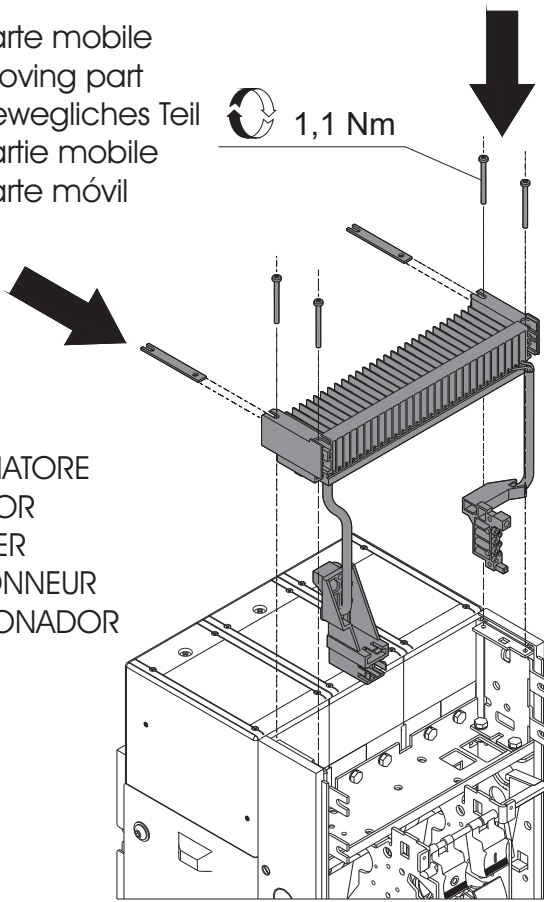


90°

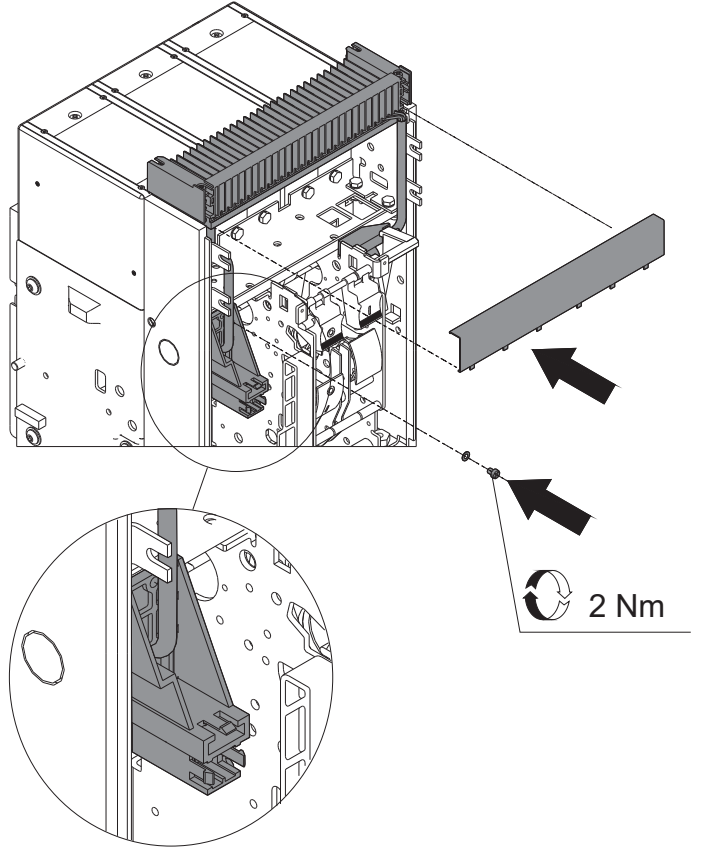
C Parte mobile
 Moving part
 Bewegliches Teil
 Partie mobile
 Parte móvil

 1,1 Nm

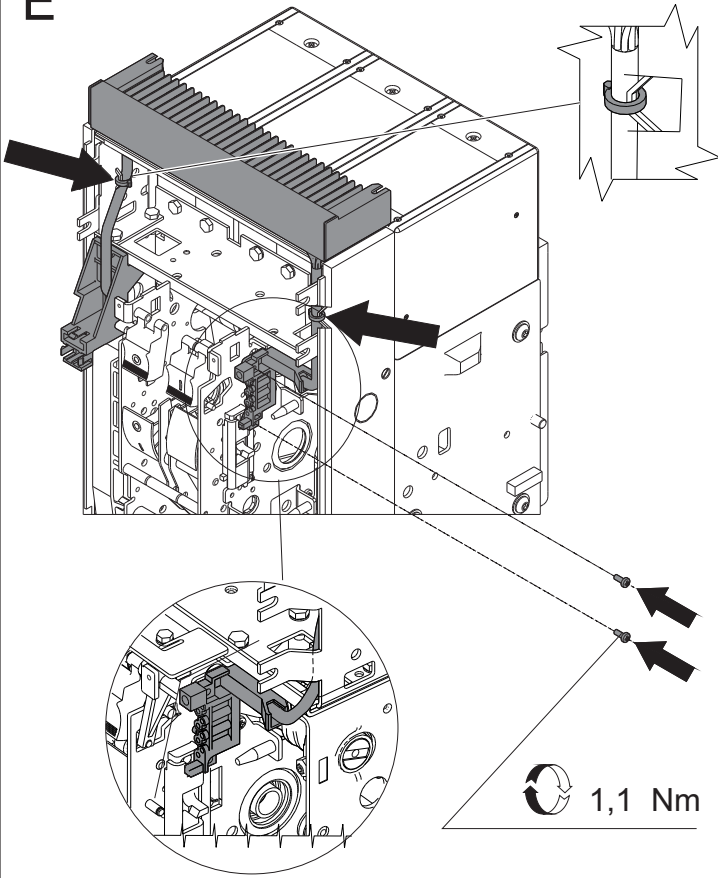
SEZIONATORE
 ISOLATOR
 TRENNER
 SECTIONNEUR
 SECCIONADOR



D

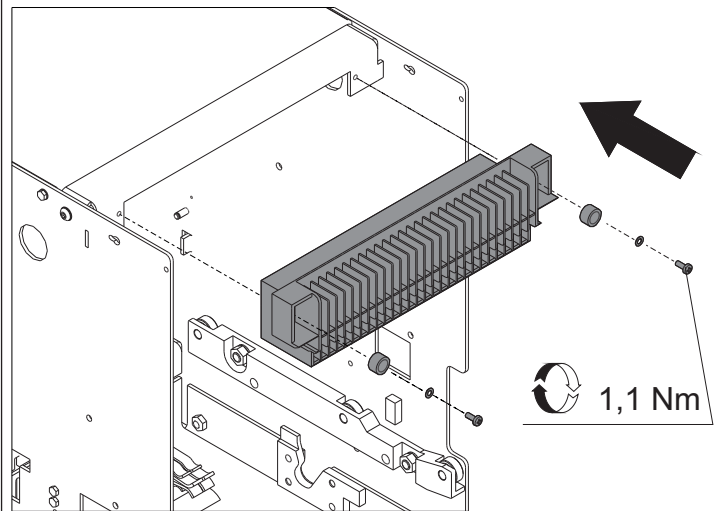


E



F

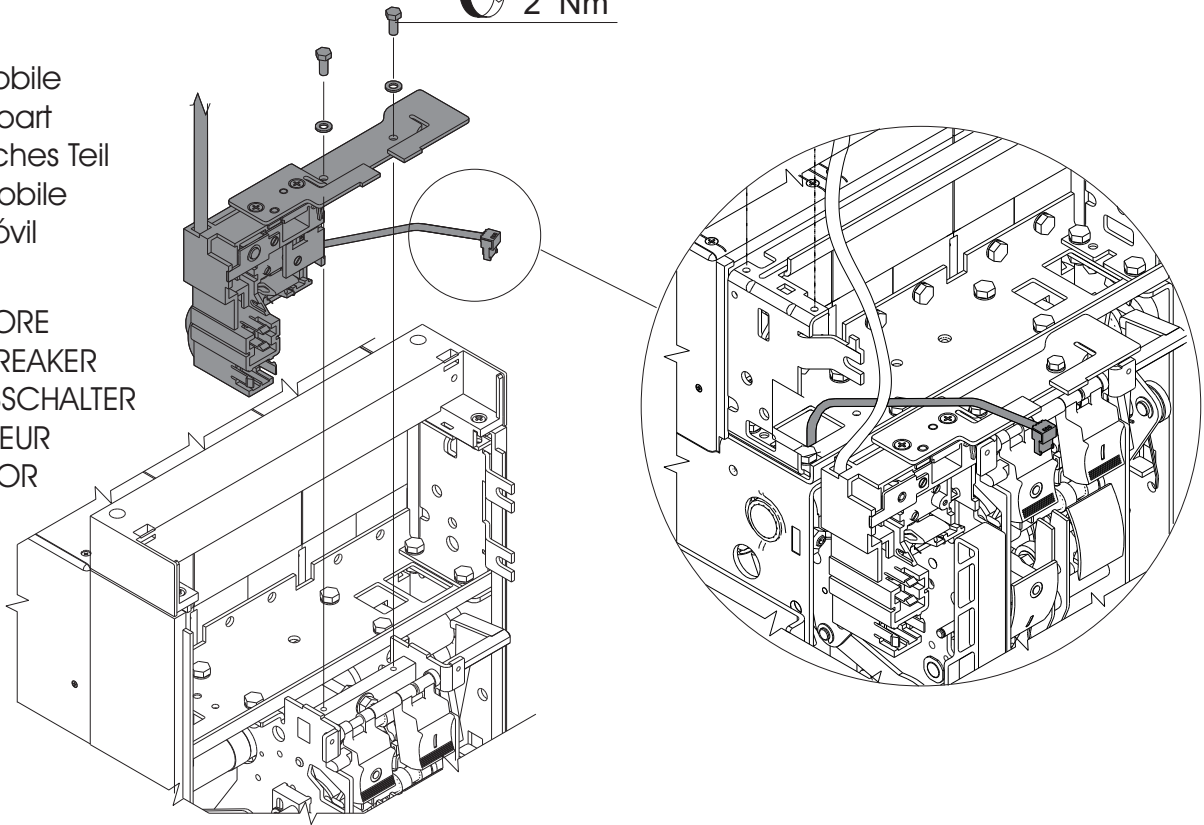

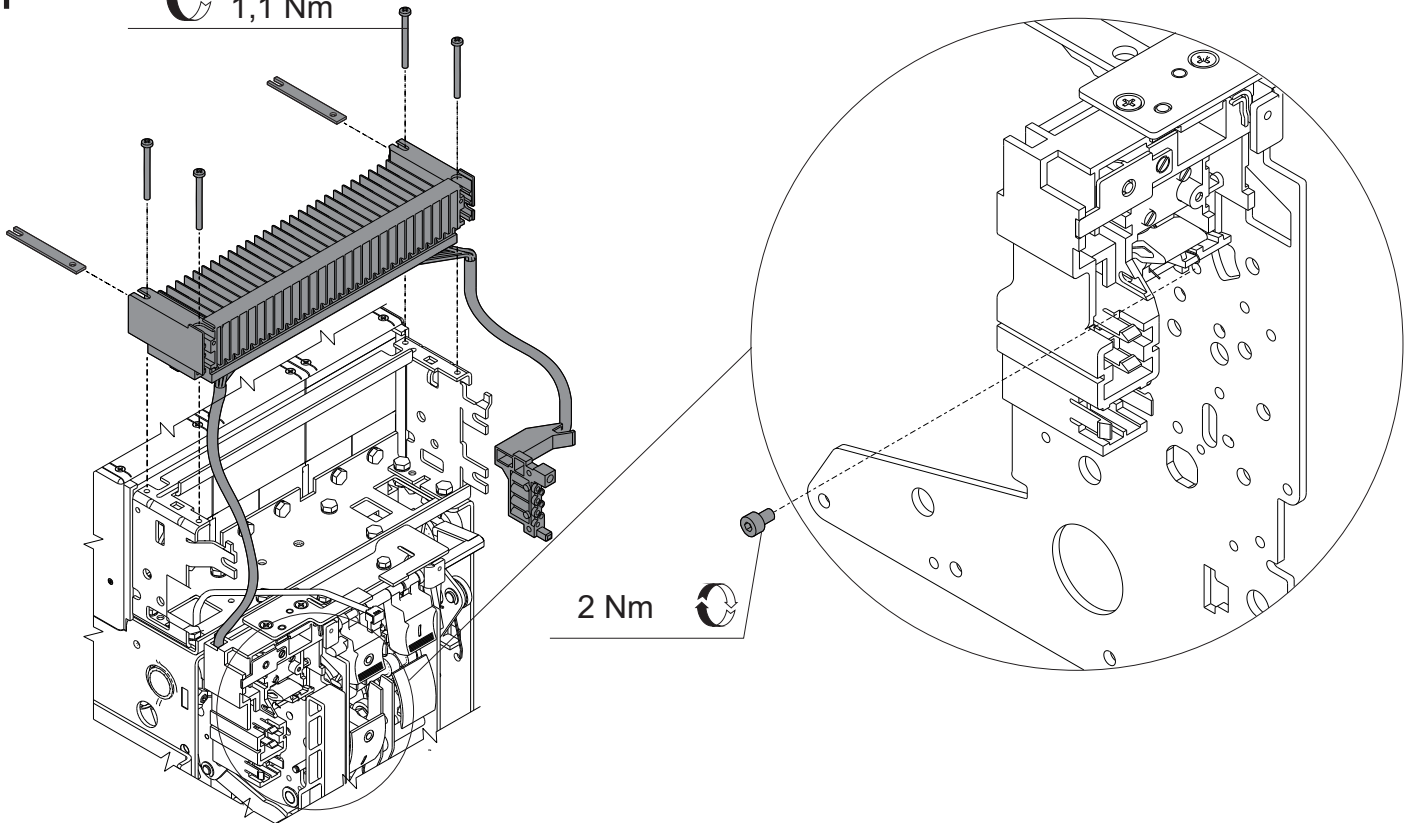
Parte fissa
 Fixed part
 Festes Teil
 Partie fixe
 Parte fija



G
 2 Nm

Parte mobile
 Moving part
 Bewegliches Teil
 Partie mobile
 Parte móvil

INTERRUTTORE
 CIRCUIT/BREAKER
 LEISTUNGSSCHALTER
 DISJONCTEUR
 INTERRUPTOR

**H**
 1,1 Nm


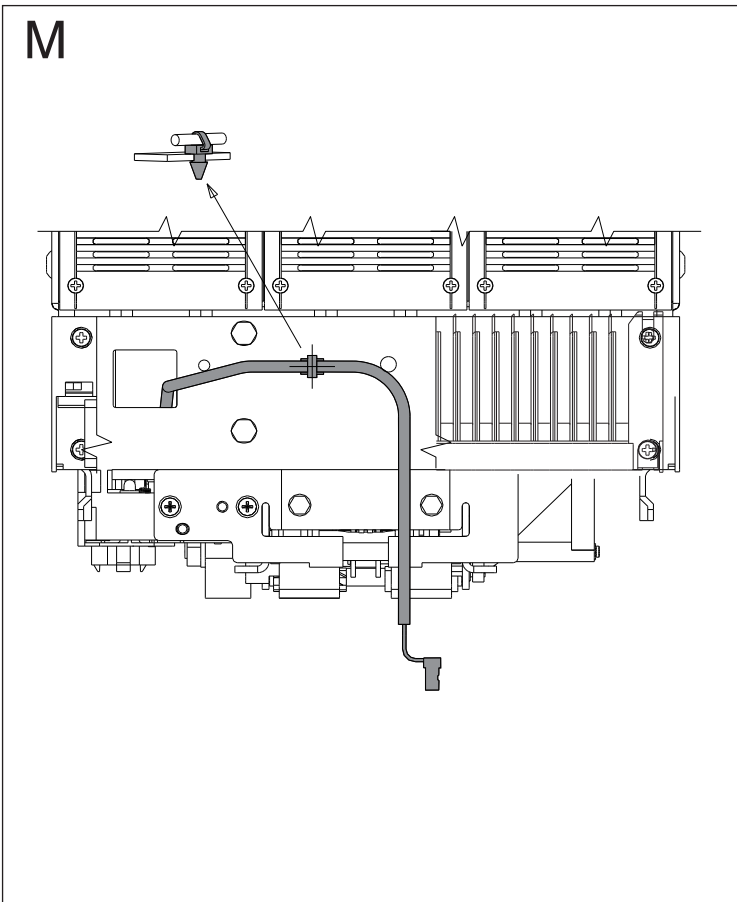
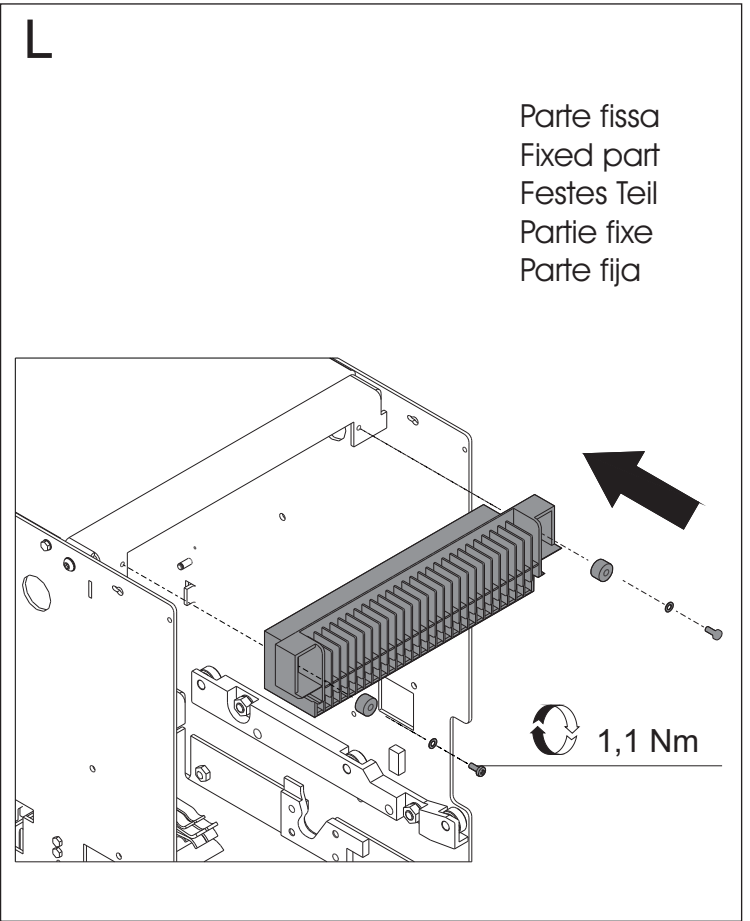
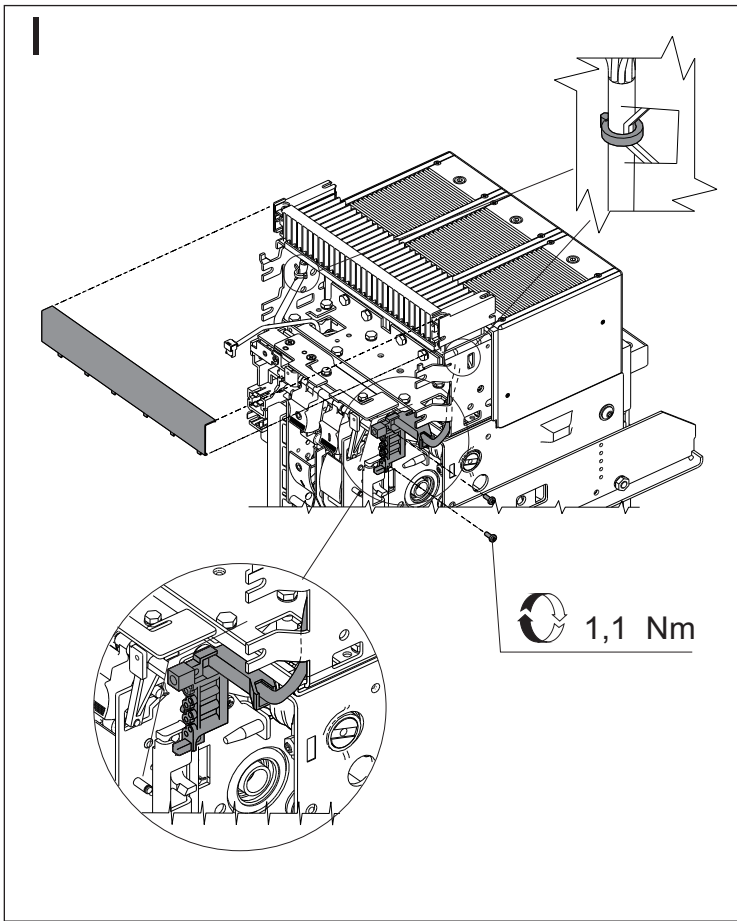


ABB SACE S.p.A.
Via Pescaria, 5
24123 Bergamo Italy
Tel.: +39 035 395.111

<http://www.abb.com>