

	B	P _v
JRA/S 2.24.2.2	70 mm	≤ 3,05 W
JRA/S 4.24.2.2	70 mm	≤ 5,85 W
JRA/S 4.24.5.2	70 mm	≤ 5,85 W
JRA/S 8.24.2.2	140 mm	≤ 11,45 W

(M) 144 W

ABB i-bus® KNX

JRA/S 2.24.2.2	JRA/S 4.24.5.2
JRA/S 4.24.2.2	
JRA/S 8.24.2.2	

Montage- und Betriebsanleitung
Installation and operating instructions
Montage- en bedrijfshandleiding
Notice de montage et d'utilisation

Istruzioni d'uso e montaggio
Руководство по монтажу и эксплуатации
Instrukcja montażu i eksploatacji

www.abb.com/knx

DE
EN
NL
FR
IT
RU
PL

2CDG941257P0001 | Rev. D
28.11.2024

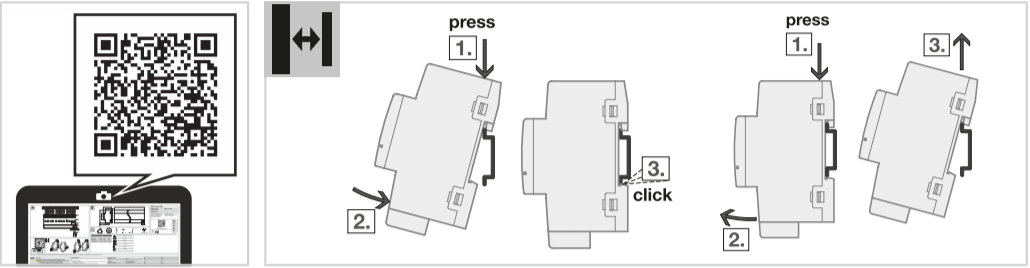


ABB STOTZ-KONTAKT GmbH, Eppelheimer Straße 82, 69123 Heidelberg, Germany, ☎ : +49 (0)6221 701 607, 📠 : +49 (0)6221 701 724, Email: knx.marketing@de.abb.com

Jalousie-/Rollladenaktor 2, 4, 8fach, 24 V DC

⚠️ GEFAHR - Schwere Verletzungen durch Berührungsspannung
Durch Rückspeisung aus unterschiedlichen Außenleitern können Berührungsspannungen entstehen und zu schweren Verletzungen führen.
▶ Gerät nur im geschlossenen Gehäuse betreiben.
▶ Vor Arbeiten am elektrischen Anschluss allpolige Abschaltung vornehmen.

ℹ️ Hinweis
Einspeisung mit Leitungsschutzschalter je Gerätetyp mit folgender Vorsicherung absichern:
• JRA/S 2.24.2.2, JRA/S 8.24.2.2 = max. 10 A
• JRA/S 4.24.2.2, JRA/S 4.24.5.2 = max. 6 A
▶ Gerät nur innerhalb der spezifizierten technischen Daten betreiben.

Bestimmungsgemäße Verwendung
Der Gerätetyp JRA/S x.24.x.2 dient bestimmungsgemäß zur Ansteuerung von 24-V-DC-Jalousie-, Rollladen- oder Lüftungskappen-Antrieben in einer KNX-Umgebung.

Gerätebeschreibung
Die Geräte sind Reiheneinbaugeräte (REG) im proM-Design. Sie sind für den Einbau in Elektroverteiler und Kleingehäuse mit einer Tragschiene von 35 mm konzipiert (nach DIN EN 60715).
Die Geräte sind KNX-zertifiziert und können als Produkt eines KNX-Systems eingesetzt werden → EU-Konformitätserklärung.
Die Geräte werden über den Bus (ABB i-bus® KNX) mit Spannung versorgt und benötigen keine zusätzliche Hilfsspannung.

Die Verbindung zum Bus (ABB i-bus® KNX) erfolgt über eine KNX-Busanschlussklemme an der Frontseite des Gehäuses.
Die Anschlüsse an den Ein- oder Ausgängen erfolgen über Schraubklemmen → Klemmenbezeichnung auf dem Gehäuse.
Die Vergabe der physikalischen Adresse und die Einstellung der Parameter erfolgt mit der Engineering Tool Software (ETS).

Folientastatur
Mit der Folientastatur können die Geräte manuell bedient werden.

Anschlussbild

1 Beschriftungsfeld	7 Taste/LED Ausgang
2 LED Programmieren	8 Ausgang
3 Taste Programmieren	9 LED Manuelle Bedienung
4 KNX-Busanschlussklemme	10 S-Taste
5 Abdeckkappe	11 LED Gruppe
6 2D-Code	

Bedien- und Anzeigeelemente

Bedienelement/LED	Beschreibung/Funktion	Anzeige
	Vergabe der physikalischen Adresse	LED ein: Gerät im Programmier-Modus

Technische Daten

Einbauhöhe	beliebig
Schutzklasse	II
Überspannungskategorie	III

Verschmutzungsgrad	2
Spannungsbereich, Bus	21 ... 31 V DC
Stromaufnahme, Bus	< 12 mA
KNX-Sicherheitskleinspannung	SELV
Anschlussart, KNX-Bus	Steckklemme
Leitungsdurchmesser, KNX-Bus	0,6 ... 0,8 mm, einadrhtig
Anschlussart, Ein-/Ausgänge	Schraubklemme mit Kombikopf (PZ 1)
Anziehdrehmoment, Schraubklemmen	0,5 ... 0,6 Nm
Leiterquerschnitt, flexibel	1 × (0,2 ... 4 mm ²) / 2 × (0,2 ... 1,5 mm ²)
Leiterquerschnitt, starr	1 × (0,2 ... 6 mm ²) / 2 × (0,2 ... 1,5 mm ²)
Leiterquerschnitt mit Aderendhülse ohne Kunststoffhülse	1 × (0,25 ... 4 mm ²) / 2 × (0,25 ... 0,75 mm ²)
Leiterquerschnitt mit Aderendhülse mit Kunststoffhülse	1 × (0,25 ... 2,5 mm ²)
Abmessung Kunststoffhülse Aderendhülse	≤ 4,4 × 8 mm
Leiterquerschnitt mit TWIN-Aderendhülse	1 × (0,5 ... 2,5 mm ²)
Länge, (TWIN-)Aderendhülse Kontaktstift	8 mm
Abisolierlänge KNX-Klemme	6 mm
Abisolierlänge Lastklemme	8 mm
Luftfeuchte	≤ 95 %
Betauung zulässig	nein
Luftdruck	≥ 80 kPa (entspricht Luftdruck bei 2.000 m über NN)
Nennspannung U _n	24 V DC

Reinigung

- Geräte vor dem Reinigen spannungsfrei schalten.
- Verschmutzte Geräte mit einem trockenen oder leicht angefeuchteten Tuch reinigen.

Wartung
Die Geräte sind bei bestimmungsgemäßer Verwendung wartungsfrei. Bei Schäden, z. B. durch Transport und/oder Lagerung, dürfen keine Reparaturen vorgenommen werden.

Hinweise zum Umwelt- und Datenschutz
Endnutzer sind verpflichtet, Elektro- und Elektronik-Altgeräte nicht im Hausmüll, sondern getrennt vom unsortierten Siedlungsabfall zu entsorgen. Das regelmäßig abgebildete Symbol einer durchgestrichenen Mülltonne weist auf diese Verpflichtung hin. Zur Rückgabe stehen in Ihrer Nähe kostenfreie Sammelstellen sowie ggf. weitere Annahmestellen für die Wiederverwendung der Geräte zur Verfügung.
Vertreiber von Elektro- und Elektronikgeräten sowie Vertreiber von Lebensmitteln sind unter den in § 17 Abs. 1 und Abs. 2 ElektroG genannten Voraussetzungen verpflichtet, unentgeltlich Altgeräte zurückzunehmen.
Sollte das Gerät personenbezogene Daten enthalten, ist der Endnutzer vor der Abgabe selbst für deren Löschung verantwortlich.
Endnutzer sind verpflichtet, Altbatterien und Altkumulatoren, die nicht vom Altgerät umschlossen sind, sowie Lampen, die zerstörungsfrei aus dem Altgerät entnommen werden können, vor der Abgabe vom Altgerät zerstörungsfrei zu trennen und sie einer separaten Sammlung zuzuführen. Dies gilt nicht, wenn Altgeräte zur Wiederverwendung abgegeben werden.

Blind/Shutter Actuator, 2-, 4-, 8-fold, 24 V DC

⚠️ DANGER - Severe injuries due to touch voltage
Electric feedback from different phase conductors can cause contact voltages and lead to serious injuries.
▶ Operate the device only in a closed housing.
▶ Disconnect all phases before working on the electrical connection.

ℹ️ Note
Protect the infeed with a circuit breaker using the following back-up fuse depending on the device type:
• JRA/S 2.24.2.2, JRA/S 8.24.2.2 = max. 10 A
• JRA/S 4.24.2.2, JRA/S 4.24.5.2 = max. 6 A
▶ Operate the device only within the specified technical data.

Proper use
Device type JRA/S x.24.x.2 is intended to be used to activate 24 V DC blind, shutter or ventilation flap drives in a KNX environment.

Device description
The devices are modular installation devices (MDRC) in proM design. They are designed for installation in electrical distribution boards and small housings with a 35 mm mounting rail (according to EN 60715).
The devices are KNX-certified and can be used as products in a KNX system → EU declaration of conformity.
The devices are powered via the bus (ABB i-bus® KNX) and require no additional auxiliary voltage.

The connection to the bus (ABB i-bus® KNX) is made via a KNX bus connection terminal on the front of the housing.
The connections at the inputs or outputs are made via screw terminals → terminal designation on the housing.
The software application Engineering Tool Software (ETS) is used for physical address assignment and parameterization.

Membrane keypad
The devices can be operated manually using the membrane keypad.

Connection diagram

1 Labeling field	7 Output button/LED
2 Programming LED	8 output
3 Programming button	9 Manual operation LED
4 KNX bus connection terminal	10 S button
5 Cover cap	11 Group LED
6 2D code	

Operating and display elements

Operating control/LED	Description/function	Display
	Assignment of the physical address	LED on: Device in programming mode

Technical data

Mounting position	Any
Protection class	II
Overvoltage category	III

Pollution degree	2
Voltage range, bus	21 ... 31 V DC
Current consumption, bus	< 12 mA
KNX safety extra low voltage	SELV
Connection type, KNX bus	Plug-in terminal
Cable diameter, KNX bus	0,6 ... 0,8 mm, solid
Connection type, inputs/outputs	Screw terminal with universal head (PZ 1)
Tightening torque, screw terminals	0,5 ... 0,6 Nm
Conductor cross-section, flexible	1 × (0,2 ... 4 mm ²) / 2 × (0,2 ... 1,5 mm ²)
Conductor cross section, rigid	1 × (0,2 ... 6 mm ²) / 2 × (0,2 ... 1,5 mm ²)
Conductor cross section with wire end ferrule without plastic sleeve	1 × (0,25 ... 4 mm ²) / 2 × (0,25 ... 0,75 mm ²)
Conductor cross section with wire end ferrule with plastic sleeve	1 × (0,25 ... 2,5 mm ²)
Dimensions of wire end ferrule plastic sleeve	≤ 4,4 × 8 mm
Conductor cross section with TWIN wire end ferrule	1 × (0,5 ... 2,5 mm ²)
Length, (TWIN) wire end ferrule contact pin	8 mm
Stripping length for KNX terminal	6 mm
Stripping length for load terminal	8 mm
Humidity	≤ 95%
Condensation allowed	No

Atmospheric pressure ≥ 80 kPa (corresponds to air pressure at 2.000 m above sea level)

Rated voltage U_n 24 V DC

Cleaning

- Disconnect devices from the electrical power supply before cleaning.
- Clean dirty devices using a dry cloth or a slightly damp cloth.

Maintenance
The devices are maintenance-free if used properly. In the event of damage, e.g. during transport and/or storage, repairs are not allowed to be carried out.

Jaloëzie-/Rolluikactuator 2, 4, 8-voudig, 24 V DC

⚠️ GEVAAR - Ernstig letsel door elektrische schokken
Door terugvoeding vanuit verschillende fasegeleiders kunnen er elektrische schokken en ernstige verwondingen ontstaan.
▶ Gebruik het apparaat alleen met afgesloten behuizing!
▶ Schakel alle polen uit alvorens aan de elektrische aansluiting te werken.

ℹ️ Opmerking
Zeker de voeding met een installatieautomaat voor elk type apparaat met de volgende smeltzekering:
• JRA/S 2.24.2.2, JRA/S 8.24.2.2 = max. 10 A
• JRA/S 4.24.2.2, JRA/S 4.24.5.2 = max. 6 A
▶ Gebruik het apparaat alleen binnen de aangegeven technische gegevens.

Beoogd gebruik
Het apparaattype JRA/S x.24.x.2 is bedoeld voor het aansturen van 24 V DC jaloëzie-, rol- luik- of ventilatieklepaandrijvingen in een KNX-omgeving.

Apparaatbeschrijving
De apparaten zijn DIN-railapparaten in het proM-design. Ze zijn bedoeld voor montage in elektrische verdelers en kleine behuizingen op een DIN-rail van 35 mm (volgens DIN EN 60715).
De apparaten zijn voor KNX gecertificeerd en kunnen als product van een KNX-systeem worden ingezet → EU-conformiteitsverklaring.
De apparaten liggen via de bus (ABB i-bus® KNX) tegen spanning en hebben geen extra hulpspanning nodig.

De verbinding met de bus (ABB i-bus® KNX) loopt via een KNX-busaansluitklem aan de voorkant van de behuizing.
Voor de aansluiting aan de in- en uitgangen worden schroefklemmen gebruikt → Kliemaanduiding op de behuizing.
Het fysieke adres en de parameters worden ingesteld met de Engineering Tool Software (ETS).

Folietoetsenbord
De apparaten kunnen via het folietoetsenbord handmatig worden bediend.

Aansluitschema

1 Etiketveld	7 Toets/LED Uitgang
2 LED Programmeren	8 Uitgang
3 Toets Programmeren	9 LED Handbediening
4 KNX-busaansluitklem	10 S-toets
5 Deksel	11 LED Groep
6 2D-code	

Bedienings- en displayelementen

Bedieningselement/LED	Beschrijving/functie	Weergave
	Toewijzing van het fysieke adres	LED aan: Apparaat in programmeermodus

Technische gegevens

Inbouwplaats	Willekeurig
Elektrische veiligheidsklasse	II
Overspanningscategorie	III

Vervuillingsgraad	2
Spanningsbereik, bus	21 - 31 V DC
Stroomverbruik, bus	< 12 mA
Lage KNX-veiligheidsspanning	SELV
Aansluittype, KNX-bus	Steekkleem
Kabeldiameter, KNX-bus	0,6 - 0,8 mm, eenaderig
Aansluittype, in-/uitgangen	Schroefkleem met combikop (PZ 1)
Aanhaalmoment, schroefklemmen	0,5 - 0,6 Nm
Draad diameter, flexibel	1 × (0,2 - 4 mm ²) / 2 × (0,2 - 1,5 mm ²)
Draad diameter, stijf	1 × (0,2 - 6 mm ²) / 2 × (0,2 - 1,5 mm ²)
Draad diameter met adereindhuls zonder kunststof huls	1 × (0,25 - 4 mm ²) / 2 × (0,25 - 0,75 mm ²)
Draad diameter met adereindhuls met kunststof huls	1 × (0,25 - 2,5 mm ²)
Atmeting kunststof huls van adereindhuls	≤ 4,4 × 8 mm
Kabeldiameter met TWIN-adereindhuls	1 × (0,5 - 2,5 mm ²)
Lengte, (TWIN-)adereindhuls contactstift	8 mm
Striplengte KNX-klem	6 mm
Striplengte lastklem	8 mm
Luchtvochtigheid	≤ 95%
Bedauwing toegestaan	Nee
Luchtdruk	≥ 80 kPa (komt overeen met luchtdruk op 2.000 m boven zeeniveau)
Nominale spanning U _n	24 V DC

Reiniging

- Vóór het reinigen moeten de apparaten spanningsvrij worden geschakeld.
- Reinig vervuilde apparaten met een droge of een licht bevochtigde doek.

Onderhoud
Bij het beoogde gebruik zijn de apparaten onderhoudsvrij. Bij schade, bijv. als gevolg van transport en/of opslag, mogen geen reparaties worden uitgevoerd.

Module Stores/Volets roulants, 2, 4, 8 sorties, 24 V CC

⚠️ DANGER - Blessures graves dues à une tension de contact
Un retour de tension provenant de divers conducteurs extérieurs peut générer des tensions de contact et provoquer de graves blessures.
▶ N'utiliser l'appareil que dans un boîtier fermé.
▶ Avant toute intervention sur le raccordement électrique, mettre hors tension tous les équipements de l'installation.

ℹ️ Remarque
Protéger l'alimentation équipée d'un disjoncteur de ligne en fonction du type d'appareil à l'aide du coupe-circuit à fusible suivant:
• JRA/S 2.24.2.2, JRA/S 8.24.2.2 = max. 10 A
• JRA/S 4.24.2.2, JRA/S 4.24.5.2 = max. 6 A
▶ N'utiliser l'appareil que dans le respect des caractéristiques techniques spécifiées.

Utilisation conforme
Le type d'appareil JRA/S x.24.x.2 est conçu pour piloter des entraînements 24 V CC de stores, de volets roulants ou de volets de ventilation dans un environnement KNX.

Description de l'appareil
L'appareil est un module encliquetable sur rail (MRD) de design proM. Il est destiné à être monté sur un rail de 35 mm dans un coffret de distribution électrique ou un petit boîtier (selon la norme EN 60715).
L'appareil est certifié KNX et peut être intégré dans un système KNX → Déclaration UE de conformité.
L'appareil est alimenté en tension via le bus (ABB i-bus® KNX) et ne nécessite aucune

tension auxiliaire.
Le raccordement au bus (ABB i-bus® KNX) s'effectue par le biais d'une borne de raccordement KNX située sur la face avant du boîtier.
Les raccordements aux entrées ou sorties s'effectuent à l'aide de bornes à vis → Les bornes sont identifiées sur le boîtier.
L'affectation de l'adresse physique et le paramétrage sont réalisés via l'application Engineering Tool Software (ETS).

Clavier à membrane
Le clavier à membrane permet la commande manuelle des appareils.

Schéma de raccordement

1 Zone d'étiquetage	7 Touche/LED Sortie
2 LED Programmation	8 Sortie
3 Touche Programmation	9 LED Commande manuelle
4 Borne de raccordement du bus KNX	10 Touche S
5 Couverture	11 LED Groupe
6 Code 2D	

Éléments de commande et d'affichage

Élément de commande/LED	Description/Fonction	Affichage
	Affectation de l'adresse physique	LED allumée: appareil en mode programmation

Caractéristiques techniques

Sens de montage	Indifférent
Classe de protection	II

Classe de surtension	III
Degré de saillissure	2
Gamme de tension, bus	21 ... 31 V CC
Courant consommé, bus	< 12 mA
Basse tension de sécurité KNX	TBTS
Type de raccordement, bus KNX	Borne enfichable
Diamètre du câble, bus KNX	0,6 ... 0,8 mm, rigide
Type de raccordement, entrées/sorties	Borne à vis avec tête combinée (PZ 1)
Couple de serrage, bornes à vis	0,5 ... 0,6 Nm
Section de conducteur, flexible	1 × (0,2 ... 4 mm ²) / 2 × (0,2 ... 1,5 mm ²)
Section de conducteur, rigide	1 × (0,2 ... 6 mm ²) / 2 × (0,2 ... 1,5 mm ²)
Section de conducteur avec embout de câblage à sertir sans isolation plastique	1 × (0,25 ... 4 mm ²) / 2 × (0,25 ... 0,75 mm ²)
Section de conducteur avec embout de câblage à sertir avec isolation plastique	1 × (0,25 ... 2,5 mm ²)
Dimension isolation plastique embout de câblage à sertir	≤ 4,4 × 8 mm
Section de conducteur avec embout de câblage à sertir double	1 × (0,5 ... 2,5 mm ²)
Longueur, broche de contact embout de câblage à sertir (double)	8 mm
Longueur de dénudage borne KNX	6 mm
Longueur de dénudage borne de charge	8 mm
Humidité	≤ 95 %

Condensation admissible Non

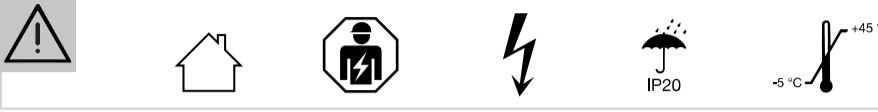
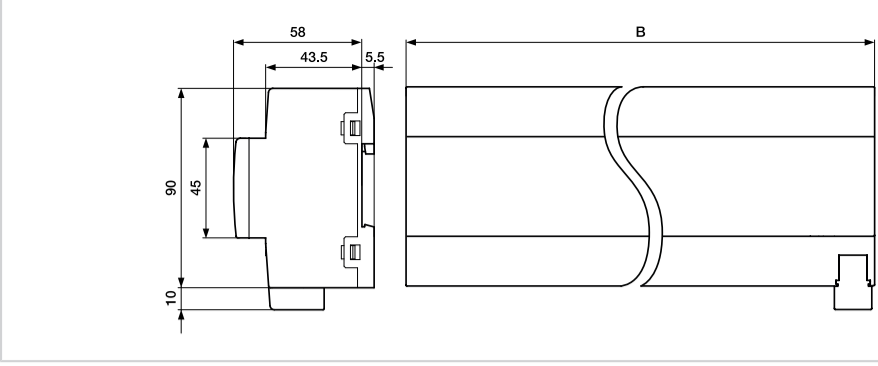
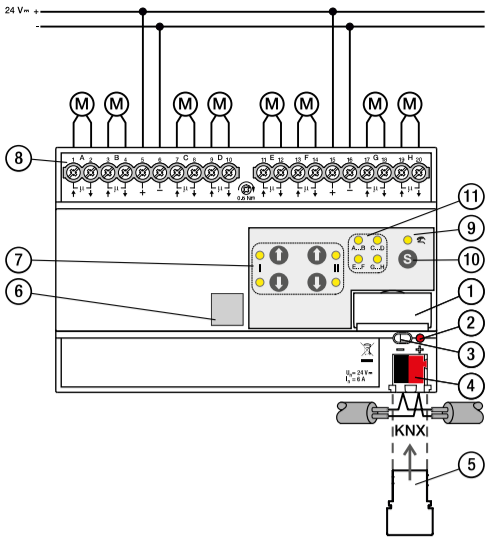
Pression atmosphérique ≥ 80 kPa (correspond à la pression de l'air à 2.000 m d'altitude)

Tension nominale U_n 24 V CC

Nettoyage

- Mettre les appareils hors tension avant le nettoyage.
- Nettoyer les appareils encrassés avec un chiffon sec ou légèrement humidifié.

Maintenance
Dans le cadre d'une utilisation conforme, les appareils ne nécessitent aucun entretien. En cas de dommages provoqués par exemple pendant le transport et/ou le stockage, aucune réparation ne doit être effectuée.



	B	P _v
JRA/S 2.24.2.2	70 mm	≤ 3,05 W
JRA/S 4.24.2.2	70 mm	≤ 5,85 W
JRA/S 4.24.5.2	70 mm	≤ 5,85 W
JRA/S 8.24.2.2	140 mm	≤ 11,45 W
(M)	144 W	

ABB i-bus® KNX

JRA/S 2.24.2.2 **JRA/S 4.24.5.2**
JRA/S 4.24.2.2
JRA/S 8.24.2.2

Montage- und Betriebsanleitung Istruzioni d'uso e montaggio
Installation and operating Руководство по монтажу и
instructions эксплуатации
Montage- en bedrijshandleiding Instrukcja montażu i eksploatacji
Notice de montage et d'utilisation



www.abb.com/knx



DE
EN
FR
IT
RU
PL

2CDG941257P0001 | Rev. D
28.11.2024

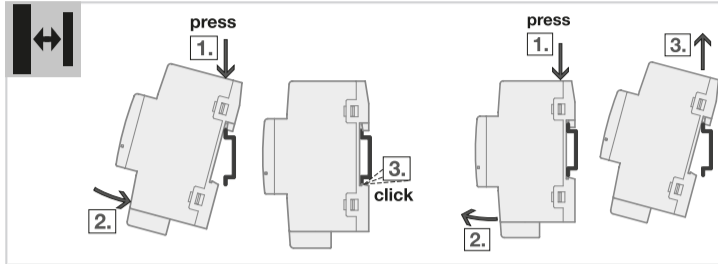


ABB STOTZ-KONTAKT GmbH, Eppelheimer Straße 82, 69123 Heidelberg, Germany, ☎: +49 (0)6221 701 607, ✉: +49 (0)6221 701 724, Email: knx.marketing@de.abb.com

IT

Attuatore Veneziana/Tapparella, 2, 4, 8 canali, 24 V CC

PERICOLO - Lesioni gravi a causa di tensione di contatto
L'alimentazione di ritorno da vari conduttori esterni può causare una pericolosa tensione di contatto e gravi lesioni.

- ▶ Utilizzare l'apparecchio solo nell'alloggiamento chiuso.
- ▶ In caso di interventi sul collegamento elettrico è necessario disinserire tutti i morsetti.

Nota
Garantire l'alimentazione con interruttore automatico per ogni tipo di apparecchio con il seguente prefusibile:

- JRA/S 2.24.2.2, JRA/S 8.24.2.2 = max. 10 A
- JRA/S 4.24.2.2, JRA/S 4.24.5.2 = max. 6 A

▶ Utilizzare l'apparecchio solo nel rispetto delle specifiche tecniche.

Utilizzo conforme alle specifiche

Il tipo di apparecchio JRA/S x.24.x.2 serve al comando di attuatori per veneziane, tapparelle o prese d'aria a 24 V CC in un ambiente KNX.

Descrizione dell'apparecchio

I dispositivi sono apparecchi ad installazione in serie MDRC (Modular DIN-rail Component) con design pro.M. Sono destinati all'installazione in quadri di distribuzione elettrica oppure in alloggiamenti di piccole dimensioni su una guida di montaggio da 35 mm (a norma EN 60715).

Gli apparecchi sono certificati KNX e possono essere utilizzati come prodotto di un sistema KNX → Dichiarazione di conformità UE.

Gli apparecchi vengono alimentati tramite il bus (ABB i-bus® KNX) e non necessitano di alcuna tensione ausiliaria supplementare.

Il collegamento al bus (ABB i-bus® KNX) si realizza tramite un morsetto di collegamento KNX sul lato frontale dell'alloggiamento.

I collegamenti alle entrate o alle uscite avvengono mediante morsetti a vite → Denominazione dei morsetti sull'alloggiamento.

L'assegnazione dell'indirizzo fisico e l'impostazione dei parametri si eseguono con l'Engineering Tool Software (ETS).

Tastiera sensibile

La tastiera sensibile consente di comandare manualmente gli apparecchi.

Schema di collegamento

1 Campo descrizione	7 Tasto/LED <i>Uscita</i>
2 LED <i>Programmazione</i>	8 Uscita
3 Tasto <i>Programmazione</i>	9 LED <i>Comando manuale</i>
4 Morsetto di collegamento bus KNX	10 Tasto S
5 Mascherina di chiusura	11 LED <i>Gruppo</i>
6 Codice 2D	

Elementi dell'apparecchio

Elemento di comando/LED	Descrizione/funzione	Visualizzazione
	Assegnazione dell'indirizzo fisico	LED on: Apparecchi in modalità Programmazione

Tasto/LED *Programmazione*

Dati tecnici

Posizione d'installazione A piacere

Classe di protezione	II
Categoria di sovratensione	III
Grado di sporcizia	2
Intervallo di tensione, bus	21 ... 31 V CC
Corrente assorbita, bus	< 12 mA
Bassissima tensione di sicurezza KNX	SELV
Tipo di collegamento, bus KNX	Morsetto a innesto
Diametro conduttore, bus KNX	0,6 ... 0,8 mm, a un filo
Tipo di collegamento, ingressi/uscite	Morsetto a vite con testa combinata (PZ 1)
Coppia di serraggio, morsetti a vite	0,5 ... 0,6 Nm
Sezione trasversale del conduttore, flessibile	1 × (0,2 ... 4 mm²) / 2 × (0,2 ... 1,5 mm²)
Sezione trasversale del conduttore, rigido	1 × (0,2 ... 6 mm²) / 2 × (0,2 ... 1,5 mm²)
Sezione trasversale del conduttore con manicotto terminale senza boccia in plastica	1 × (0,25 ... 4 mm²) / 2 × (0,25 ... 0,75 mm²)
Sezione trasversale del conduttore con manicotto terminale con boccia in plastica	1 × (0,25 ... 2,5 mm²)
Dimensioni della boccia in plastica del manicotto terminale	≤ 4,4 × 8 mm
Sezione trasversale del conduttore con manicotto terminale TWIN	1 × (0,5 ... 2,5 mm²)
Lunghezza, manicotto terminale (TWIN) di contatto	8 mm
Lunghezza di spelatura morsetto KNX	6 mm
Lunghezza di spelatura morsetto di carico	8 mm

Umidità aria ≤ 95%

Condensa consentita No

Pressione aria ≥ 80 kPa (corrisponde alla pressione aria a 2.000 m s.l.m.)

Tensione nominale U_n 24 V CC

Pulizia

1. Prima di procedere con la pulizia degli apparecchi, occorre disinserire l'alimentazione elettrica.
2. Gli apparecchi sporchi possono essere puliti con un panno asciutto o leggermente inumidito.

Manutenzione

Se utilizzati in modo conforme, gli apparecchi non richiedono manutenzione. In caso di danni, ad es. a seguito del trasporto e/o del magazzino, non è consentito eseguire riparazioni.

RU

Активатор Жалюзи/Рольставень, 2, 4, 8-кан., 24 В DC

ОПАСНОСТЬ - Тяжелые травмы из-за напряжения прикосновения
Вследствие обратного питания из различных внешних проводов возможно возникновение напряжения прикосновения, которое может привести к тяжелым травмам.

- ▶ Эксплуатировать устройство только в закрытом корпусе.
- ▶ При работе с электрическими компонентами выполнить отключение по всем полюсам.

Указание
В зависимости от модели устройства использовать следующий входной предохранитель для электропитания с линейным защитным автоматом:

- JRA/S 2.24.2.2, JRA/S 8.24.2.2 = макс. 10 А
- JRA/S 4.24.2.2, JRA/S 4.24.5.2 = макс. 6 А

▶ Эксплуатировать устройство только согласно указанным техническим характеристикам.

Использование по назначению

Согласно своему назначению устройство модели JRA/S x.24.x.2 предназначено для управления приводами 24 В DC для жалюзи, рольставень или вентиляционных заслонок в сети KNX.

Описание устройства

Данные изделия представляют собой устройства для рядного монтажа (MDRC) в исполнении pro.M. Они предназначены для монтажа в распределительные щиты и корпуса PZA с монтажной рейкой 35 мм (согласно DIN EN 60715).

Устройства сертифицированы согласно стандарту KNX и могут использоваться в качестве изделия системы KNX → Декларация о соответствии требованиям ЕС.

Устройства получают питание по шине (ABB i-bus® KNX), дополнительное вспомогательное питание не требуется.

Соединение с шиной (ABB i-bus® KNX) осуществляется посредством шинной клеммы на передней стороне корпуса.

Подключение входов или выходов осуществляется посредством винтовых клемм → Обозначения клемм на корпусе.

Назначение физического адреса и настройка параметров производятся с помощью программы Engineering Tool Software (ETS).

Пленочная клавиатура

Пленочная клавиатура позволяет вручную управлять устройствами.

Схема соединений

1 Поле для надписи	7 Кнопка/LED <i>Выход</i>
2 LED <i>Программирование</i>	8 Выход
3 Кнопка <i>Программирование</i>	9 LED <i>Ручное управление</i>
4 Шинная клемма KNX	10 S-кнопка
5 Крышка	11 LED <i>Группа</i>
6 2D-код	

Элементы управления и индикации

Элемент управления/LED	Описание/функция	Индикация
	Назначение физического адреса	LED горит: устройство в режиме программирования

Кнопка/LED *Программирование*

Технические характеристики

Монтажное положение	Произвольное
Класс защиты	II
Категория перенапряжения	III
Степень загрязненности	2
Диапазон напряжения, шина	21...31 В DC
Потребляемый ток, шина	< 12 mA
Безопасное сверхнизкое напряжение KNX	SELV
Вид подключения, шина KNX	Вставная клемма
Диаметр проводника, шина KNX	0,6...0,8 мм, жесткий
Вид подключения, входы/выходы	Винтовая клемма с комб. головкой (PZ 1)
Момент затяжки, винтовые клеммы	0,5...0,6 Nm
Попер. сечение жилы, гибк.	1 × (0,2...4 мм²) / 2 × (0,2...1,5 мм²)
Попер. сечение жилы, жестк.	1 × (0,2...6 мм²) / 2 × (0,2...1,5 мм²)
Попер. сечение жилы с наконечником, без пласт. втулки	1 × (0,25...4 мм²) / 2 × (0,25...0,75 мм²)
Попер. сечение жилы с наконечником, с пласт. втулкой	1 × (0,25...2,5 мм²)
Размер пласт. втулки наконечника	≤ 4,4 × 8 мм
Попер. сечение жилы с наконечником TWIN	1 × (0,5...2,5 мм²)
Длина, контактный штифт наконечника (TWIN)	8 мм
Длина снятия изоляции для клеммы KNX	6 мм

Длина снятия изоляции для клеммы нагрузки 8 мм

Влажность воздуха ≤ 95 %

Допускается конденсация Нет

Давление воздуха ≥ 80 kPa (соответствует давлению воздуха на высоте 2000 м над уровнем моря)

Номинальное напряжение U_n 24 В DC

Чистка

1. Перед началом очистки обесточить устройства.
2. Загрязненные устройства можно очистить сухой или слегка увлажненной тканевой салфеткой.

Техническое обслуживание

При использовании по назначению технического обслуживания устройств не требуется. Запрещается выполнять ремонт повреждений, полученных, например, во время транспортировки и/или хранения.

PL

Aktor Żaluzji/Rolet 2, 4, 8kr, 24 V DC

NIEBEZPIECZEŃSTWO - Poważne obrażenia wywołane przez napięcie dotykowe
Napięcie dotykowe pochodzące z różnych przewodów fazowych może powodować poważne obrażenia.

- ▶ Z urządzenia wolno korzystać wyłącznie w zamkniętej obudowie.
- ▶ Przed podjęciem prac na przyłączy elektrycznym odłączyć wszystkie bieguny.

Uwaga
Zabezpieczyć zasilanie z wyłącznikiem instalacyjnym dla każdego typu urządzenia za pomocą następującego bezpiecznika:

- JRA/S 2.24.2.2, JRA/S 8.24.2.2 = maks. 10 A
- JRA/S 4.24.2.2, JRA/S 4.24.5.2 = maks. 6 A

▶ Urządzenie może być eksploatowane wyłącznie w ramach określonych parametrów technicznych.

Użytkowanie zgodne z przeznaczeniem

Typ urządzenia JRA/S x.24.x.2 służy zgodnie z przeznaczeniem do sterowania napędami żaluzji 24 V DC, rolet i klap wentylacyjnych w środowisku KNX.

Opis urządzenia

Urządzenia są urządzeniami do montażu szeregowego (MDRC) o konstrukcji pro.M. Są przeznaczone do montażu w rozdzielnicach elektrycznych i małych obudowach do mocowania na szynie nośnej 35 mm (wg DIN EN 60715).

Urządzenia mają certyfikat KNX i mogą być używane jako produkt systemu KNX → deklaracja zgodności UE.

Urządzenia są zasilane napięciem z magistrali (ABB i-bus® KNX) i nie wymagają dodatkowego napięcia pomocniczego.

Połączenie z magistralą (ABB i-bus® KNX) realizowane jest przy użyciu zacisku przyłączeniowego magistrali KNX znajdującego się w przedniej części obudowy.

Podłączenie na wejściach lub wyjściach jest realizowane przez zaciski śrubowe → oznaczenie zacisków na obudowie.

Do nadawania adresu fizycznego oraz ustawiania parametrów służy narzędzie ETS (Engineering Tool Software).

Klawiatura foliowa

Przy użyciu klawiatury foliowej można ręcznie obsługiwać urządzenia.

Schemat połączeń

1 Pole opisu	7 Przycisk/dioda LED <i>Wyjście</i>
2 Dioda LED <i>Programowanie</i>	8 Wyjście
3 Przycisk <i>Programowanie</i>	9 Dioda LED <i>Obsługa ręczna</i>
4 Zacisk przyłączeniowy magistrali KNX	10 Przycisk S
5 Pokrywa	11 Dioda LED <i>Grupa</i>
6 2D-Code	

Elementy obsługowe i wskaźnikowe

Element obsługowy/LED	Opis/funkcja	Wyswietlanie
	Nadawanie adresu fizycznego	LED zał.: urządzenie w trybie programowania

Przycisk/dioda LED *Programowanie*

Dane techniczne

Pozycja montażowa	Dowolna
Klasa ochrony	II
Kategoria przepięciowa	III
Stopień zanieczyszczenia	2
Zakres napięcia, magistrala	21 ... 31 V DC
Pobór prądu, magistrala	< 12 mA
Niskie napięcie bezpieczne KNX	SELV
Rodzaj przyłącza, magistrala KNX	Zacisk wtykowy
Średnica przewodu, magistrala KNX	0,6 ... 0,8 mm, jednożyłowy
Rodzaj przyłącza, wejścia/wyjścia	Zacisk śrubowy z łbem kombi (PZ 1)
Moment obrotowy dokręcania, zaciski śrubowe	0,5 ... 0,6 Nm
Przekrój przewodu, elastyczny	1 × (0,2 ... 4 mm²) / 2 × (0,2 ... 1,5 mm²)
Przekrój przewodu, sztywny	1 × (0,2 ... 6 mm²) / 2 × (0,2 ... 1,5 mm²)
Przekrój przewodu z tulejką zaciskową bez końcówki z tworzywa sztucznego	1 × (0,25 ... 4 mm²) / 2 × (0,25 ... 0,75 mm²)
Przekrój przewodu z tulejką zaciskową z końcówką z tworzywa sztucznego	1 × (0,25 ... 2,5 mm²)
Wymiary końcówki z tworzywa sztucznego tulejki zaciskowej	≤ 4,4 × 8 mm
Przekrój przewodu z tulejką zaciskową TWIN	1 × (0,5 ... 2,5 mm²)
Długość, tulejka zaciskowa (TWIN) kolek wtykowy	8 mm

Długość odizolowania zacisk KNX 6 mm

Długość odizolowania zacisk obciążenia 8 mm

Wilgotność powietrza ≤ 95%

Dopuszczalne obroszenie Nie

Cięśnienie powietrza ≥ 80 kPa (odpowiada ciśnieniu powietrza przy wysokości 2.000 m n.p.m.)

Napięcie znamionowe U_n 24 V DC

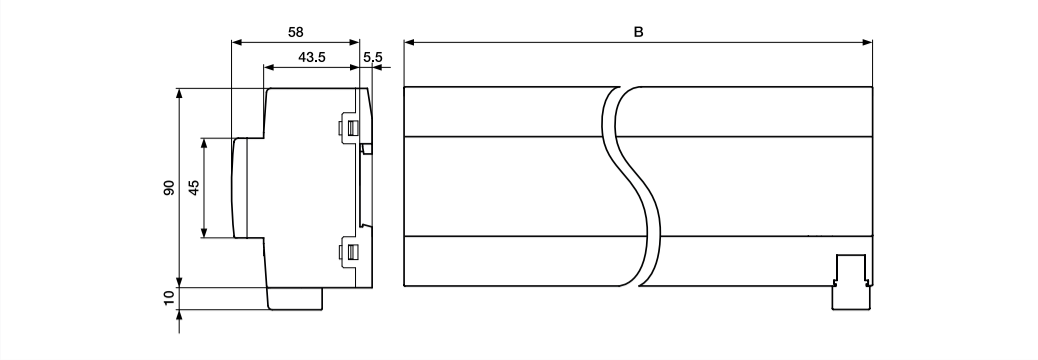
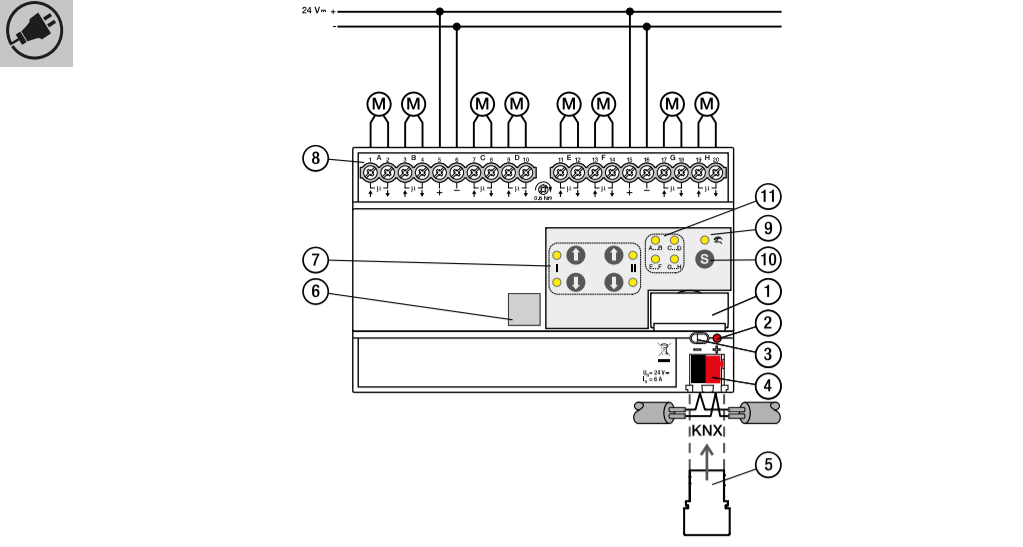
Czyszczenie

1. Przed czyszczeniem odłączyć napięcie od urządzenia.
2. Zabrudzone urządzenia oczyścić suchą lub lekko zwilżoną szmatką.

Konserwacja

W przypadku używania zgodnie z przeznaczeniem urządzenia nie wymagają konserwacji. W przypadku wystąpienia uszkodzeń spowodowanych np. transportem i/lub magazynowaniem nie wolno dokonywać w urządzeniu żadnych napraw.

Dokładny opis urządzenia z parametrami z opisem
Instrukcja użytkownika (http://www.abb.com/knx)
Kody matrycowe na opakowaniu



	B	P _v
JRA/S 2.24.2.2	70 mm	≤ 3,05 W
JRA/S 4.24.2.2	70 mm	≤ 5,85 W
JRA/S 4.24.5.2	70 mm	≤ 5,85 W
JRA/S 8.24.2.2	140 mm	≤ 11,45 W

Märkeffekt motor **M** 144 W

ABB i-bus® KNX

JRA/S 2.24.2.2 **JRA/S 4.24.5.2**
JRA/S 4.24.2.2
JRA/S 8.24.2.2

Monterings- och bruksanvisning 安装和使用说明
 Monterings- og bruksanvisning Monterings- og driftsvejledning
 Asennus- ja käyttöohje Montaj ve işletim kılavuzu
 Instrucciones de montaje y manual de instrucciones

www.abb.com/KNX

SV
NO
FI
ES
ZH
DA
TR

2CDG941257P0001 | Rev. D
28.11.2024

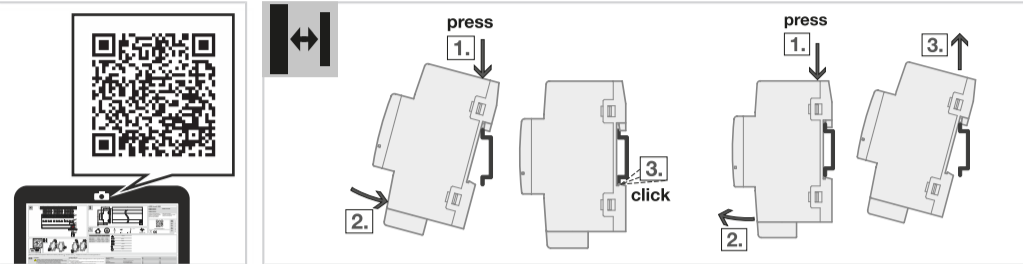


ABB STOTZ-KONTAKT GmbH, Eppelheimer Straße 82, 69123 Heidelberg, Germany, ☎ : +49 (0)6221 701 607, 📠 : +49 (0)6221 701 724, Email: knx.marketing@de.abb.com

SV Jalusi-/Rulljalusiställdon, 2-, 4-, 8-faldigt, 24 V DC

FARE - Allvarliga personskador pga kontaktspänning
 Det kan uppstå kontaktspänning och allvarliga personskador pga återmatning från olika yttre ledare.
 ▶ Använd apparaten endast med slutet hölje.
 ▶ Koppla bort alla poler före arbeten på den elektriska anslutningen.

Anvisning
 Säkra matningen med en automatsäkring beroende på apparattyp med följande säkringar:
 • JRA/S 2.24.2.2, JRA/S 8.24.2.2 = Max. 10 A
 • JRA/S 4.24.2.2, JRA/S 4.24.5.2 = Max. 6 A

▶ Använd apparaten endast inom de specificerade, tekniska datauppgifterna.

Avsedd användning
 Apparatypen JRA/S x.24.x.2 är avsedd för aktivering av 24 V DC persienn-, jalusi- eller ventilationsspjälsdrivningar i en KNX-miljö.

Apparatbeskrivning
 Apparaterna är seriekopplade apparater i proM-design. De är utformade för montering i elektriska fördelare och småhöjlen med en monteringsškena på 35 mm (enligt EN 60715). Apparaterna är KNX-certifierade och kan användas som produkt för ett KNX-system → EU-försäkran om överensstämmelse.
 Apparaterna försörjs med spänning via bussen (ABB i-bus® KNX) och kräver ingen extra hjälpsspänning.
 Anslutning till bussen (ABB i-bus® KNX) sker via en KNX-bussanslutningsplint på höjlets

framsida.
 Anslutningarna till in- eller utgångarna sker via skruvplintar → plintbeteckning på höjlet.
 Tildelningen av den fysiska adressen och inställningen av parametrarna sker med Engineering Tool Software (ETS).

Touchkontroll
 Apparaterna kan hanteras manuellt med hjälp av touchkontrollen.

Anslutningsbild

1 Skrivruta	7 Knapp/LED Utgång
2 LED Programmera	8 Utgång
3 Knapp Programmera	9 LED Manuell hantering
4 KNX-bussanslutningsplint	10 S-knapp
5 Skyddslock	11 LED-grupp
6 2D-Code	

Kontroller och displayelement

Kontroll/LED	Beskrivning/funktion	Visning
	Tildelning av den fysiska adressen	LED på: Apparaten i programmeringsläge
	Knapp/LED Programmera	

Tekniska data

Monteringsposition	Valfri
Isoleringsklass	II
Överspänningskategori	III
Föreningegrad	2

Spänningsområde, buss	21–31 V DC
Strömförbrukning, buss	< 12 mA
KNX-säkerhetslägsspänning	SELV
Anslutningstyp, KNX-buss	Insticksplint
Ledningsdiameter, KNX-buss	0,6–0,8 mm, en tråd
Anslutningstyp, in-/utgångar	Universalskruvplint (PZ 1)
Åtdragningsmoment, skruvplintar	0,5–0,6 Nm
Ledartvärsnitt, flexibelt	1 × (0,2–4 mm²)/2 × (0,2–1,5 mm²)
Ledartvärsnitt, fast	1 × (0,2–6 mm²)/2 × (0,2–1,5 mm²)
Ledartvärsnitt med ändhylsa utan plasthylsa	1 × (0,25–4 mm²)/2 × (0,25–0,75 mm²)
Ledartvärsnitt med ändhylsa med plasthylsa	1 × (0,25–2,5 mm²)
Mått plasthylsa ändhylsa	≤ 4,4 × 8 mm
Ledartvärsnitt med TWIN-ändhylsa	1 × (0,5–2,5 mm²)
Längd, (TWIN-)ändhylsa kontaktstift	8 mm
Avisoleringslängd KNX-klämma	6 mm
Avisoleringslängd lastklämma	8 mm
Luftfuktighet	≤ 95 %
Kondens tillåten	Nej
Lufttryck	≥ 80 kPa (motsvarar lufttrycket vid 2 000 m över NN)
Märkspänning U _n	24 V DC

Rengöring

- Koppla apparaterna spänningsfria före rengöring.
- Rengör smutsiga apparater med en torr eller lätt fuktad trasa.

Underhåll
 Apparaterna är underhållsfria vid avsedd användning. Inga reparationer får utföras vid skador, t.ex. pga transport och/eller förvaring.

NO Persienne-/rulleardinaktuator, 2-, 4-, 8-kanals, 24 V DC

FARE - Allvarige personskader som følge av berøringsspennning
 Ved retur fra ulike ytterledere kan det oppstå berøringsspenninger som kan medføre alvorlige personskader.
 ▶ Bruk apparatet kun i lukkede skap.
 ▶ Sørg for allpolig utkobling før arbeider på elektrisk uttak.

Merknad
 Sikre tilførsel med automatsikring iht. apparattype med følgende sikring:
 • JRA/S 2.24.2.2, JRA/S 8.24.2.2 = maks. 10 A
 • JRA/S 4.24.2.2, JRA/S 4.24.5.2 = maks. 6 A

▶ Apparatet skal kun brukes i henhold til de spesifiserte tekniske dataene.

Forskriftsmessig bruk
 Apparatypen JRA/S x.24.x.2 er utviklet for styring av 24 V DC persienne-, sjalusi- eller ventilasjonsspjældrev i et KNX-miljø.

Apparatets beskrivelse
 Apparatene er rekkelemmer (REG) i proM-utførelse. De er utviklet for installasjon i elektrofordelere og små skap med en montageskjenne på 35 mm (iht. DIN EN 60715). Apparatene er KNX-sertifisert og kan brukes som produkt i et KNX-system → EU-samsvars erklæring.
 Apparatene forsynes med spenning via bussen (ABB i-bus® KNX) og trenger ingen ekstra hjelpespenning.
 Forbindelsen med bussen (ABB i-bus® KNX) skjer via en busstilkoblingsklemme foran på skapet.

Tilkoblingene ved inn- eller utgangene skjer via skruklemmer → Klemmebeteegnelse på skapet.
 Angivelse av fysisk adresse og innstilling av parametrene gjøres med Engineering Tool Software (ETS).

Folietastatur
 Apparaterne kan betjenes manuelt med hjelp av folietastaturet.

Kretsdiagram

1 Tekstfelt	7 Tast/LED Utgång
2 Programmere LED	8 Utgång
3 Programmere taster	9 LED Manuell betjening
4 KNX-busstilkoblingsklemme	10 S-tast
5 Deksel	11 LED Gruppe
6 2D-Code	

Betjenings- og indikatorelementer

Betjeningselement/LED	Beskrivelse/funksjon	Indikator
	Angivelse av fysisk adresse	LED på: Apparat i programmeringsmodus
	Programmere tast/LED	

Tekniske data

Monteringsstilling	Valgfri
Beskyttelsesklasse	II
Överspänningskategori	III
Föreningegrad	2

Spenningsområde, buss	21 ... 31 V DC
Strømoptak, buss	< 12 mA
KNX-sikkerhetsspennning	SELV
Tilkoblingstype, KNX-buss	Instiktsklemme
Ledningsdiameter, KNX-buss	0,6 ... 0,8 mm, enkelttrådet
Tilkoblingstype, inn-/utganger	Skrulklemme med kombihode (PZ 1)
Tiltrekkingmoment, skruklemmer	0,5 ... 0,6 Nm
Ledertverrsnitt, fleksibel	1 × (0,2 ... 4 mm²) / 2 × (0,2 ... 1,5 mm²)
Ledertverrsnitt, stiv	1 × (0,2 ... 6 mm²) / 2 × (0,2 ... 1,5 mm²)
Ledertverrsnitt med lederendehylse uten plasthylse	1 × (0,25 ... 4 mm²) / 2 × (0,25 ... 0,75 mm²)
Ledertverrsnitt med lederendehylse med plasthylse	1 × (0,25 ... 2,5 mm²)
Dimensjon plasthylse lederendehylse	≤ 4,4 × 8 mm
Ledertverrsnitt med TWIN-lederendehylse	1 × (0,5 ... 2,5 mm²)
Lengde, (TWIN-)lederendehylse kontaktstift	8 mm
Avisoleringslengde KNX-klemme	6 mm
Avisoleringslengde lastklemme	8 mm
Luftfuktighet	≤ 95 %
Dugg tillatt	Nei
Lufttrykk	≥ 80 kPa (tilsvarer et lufttrykk 2000 moh.)
Nominell spenning U _n	24 V DC

Rengjøring

- Koble apparatene spenningsfrie før rengjøring.

- Rengjør tilsmussede apparater med en tørr eller lett fuktet klut.

Vedlikehold
 Apparatene er vedlikeholdsfrie hvis de brukes som tiltenkt. Ved skader, oppstått f.eks. under transport og/eller ved oppbevaring, skal det ikke utføres reparasjonsarbeider.

FI Säle-/rullakaidinohjain 2-, 4-, 8-kertainen, 24 V DC

VAARA - Kosketusjännite aiheuttaa vakavia loukkaantumisia
 Eri ulkojohdotuista tuleva takaisinsyöttö voi saada aikaan kosketusjännitettä, mikä voi aiheuttaa vakavia loukkaantumisia.
 ▶ Käytä laitetta vain suljetussa kotelossa.
 ▶ Ennen sähköliittännän töitä kytkä kaikki navat pois.

Huomautus
 Varmista syöttö johdosuojakatkaisijalla laitetyypin kohti seuraavalla esisuojakkeella:
 • JRA/S 2.24.2.2, JRA/S 8.24.2.2 = maks. 10 A
 • JRA/S 4.24.2.2, JRA/S 4.24.5.2 = maks. 6 A

▶ Käytä laitetta vain määritellyn teknisten tietojen sisällä.

Määräysten mukainen käyttö
 Laitetyyppi JRA/S x.24.x.2 on tarkoitettu määräysten mukaisesti 24 V DC:n säde-, kierrekahdintien tai tuuletusluukkujen käyttölaitteiden ohjaukseen KNX-ympäristössä.

Laitteen kuvaus
 Laitteet ovat sarjalaitteita (MDRC), joiden rakenne on proM. Ne on tarkoitettu asennettavaksi sähköjakajaan ja pienkoteloon, jonka kantokisko on 35 mm (DIN EN 60715 mukaan).
 Laitteilla on KNX-sertifiointi ja niitä voidaan käyttää KNX-järjestelmän tuotteina → EU-vaatimustenmukaisuusvakuutus.
 Laitteiden jännitteensyöttö tapahtuu väylän (ABB i-bus® KNX) kautta, eivätkä ne tarvitse enempää apujännitettä.

Väyliäliittä (ABB i-bus® KNX) tapahtuu kotolon etupuolella KNX-väyliäliittimen avulla. Liitännät tuloihin tai lähtöihin tapahtuvat ruuviiliittimillä → liittimien tunnus kotelossa. Fysikaalisen osoitteen antaminen ja parametrin asetus tapahtuu ETS-ohjelmistolla (Engineering Tool Software).

Kalvonäppäimistö
 Laitteita voidaan käyttää manuaalisesti kalvonäppäimistöllä.

Liitäntäkaavio

1 Merkitäkenttä	7 Painike/LED Lähtö
2 LED Ohjelmointi	8 Lähtö
3 Painike Ohjelmointi	9 LED Manuaalinen käyttö
4 KNX-Väyliäliitin	10 S-painike
5 Suojus	11 LED Rytmä
6 2D-Code	

Käyttölaitteet ja näytön osat

Käyttöelementi/LED	Kuvaus/toiminto	Näyttö
	Fysikaalisen osoitteen antaminen	LED päällä: Laitte ohjelmointitilassa
	Painike/LED Ohjelmointi	

Tekniset tiedot

Asennusasetto	Mikä tahansa
Suojausluokka	II
Ylijänniteluokka	III
Likaantumisaste	2

Jännitealue, väylä	21 ... 31 V DC
Virranotto, väylä	< 12 mA
KNX-turvajännite	SELV-järjestelmä
Liitäntätapa, KNX-väylä	Pistoliitin
Johtimen halkaisija, KNX-väylä	0,6...0,8 mm, yksilankainen
Liitäntätapa, tulot/lähdöt	Ruuviliitin yhdistelmäpäällä (PZ 1)
Kiristysvääntömomentti, ruuviliittimet	0,5 ... 0,6 Nm
Johtimen poikkipinta, joustava	1 × (0,2...4 mm²) / 2 × (0,2...1,5 mm²)
Johtimen poikkipinta, jäykkä	1 × (0,2...6 mm²) / 2 × (0,2...1,5 mm²)
Johtimen poikkipinta pääteholkillä, ei muoviholkkia	1 × (0,25...4 mm²) / 2 × (0,25...0,75 mm²)
Johtimen poikkipinta pääteholkillä, muoviholkki	1 × (0,25...2,5 mm²)
Mitta muoviholkki pääteholkki	≤ 4,4 × 8 mm
Johtimen poikkipinta TWIN-pääteholkillä	1 × (0,5...2,5 mm²)
Pituus, (TWIN-)pääteholkki kosketusnasta	8 mm
Kuorintapitus KNX-liitin	6 mm
Kuorintapitus kuormaliitin	8 mm
Ilmankosteus	≤ 95 %
Tiivistäminen sallittu	Ei
Ilmanpaine	≥ 80 kPa (vastaa ilmanpainetta 2 000 m:ssä mpy)
Nimellisyjännite U _n	24 V DC

Puhdistus

- Kytke laitteet ennen puhdistusta jännitteettömäksi.
- Puhdista likaantuneet laitteet kuivalilla tai hieman kostutetulla liinalla.

Huolto
 Laitteet ovat määräystenmukaisessa käytössä huoltovapailla. Jos siihen tulee esim. kuljetuksen ja/tai varustoinnin aikana vaurioita, niitä ei saa korjata.

ES Actuator Veneciana/Persiana 2, 4, 8 canales, 24 V CC

PELIGRO - Lesiones graves por tensión de contacto
 Debido a la realimentación de distintos cables externos pueden producirse tensiones de contacto y provocar lesiones graves.
 ▶ Utilizar el aparato siempre con la carcasa cerrada.
 ▶ Desconectar todos los polos antes de realizar trabajos en la conexión eléctrica.

Nota
 Proteger la alimentación con un disyuntor para cada tipo de aparato con el siguiente fusible previo:
 • JRA/S 2.24.2.2, JRA/S 8.24.2.2 = máx. 10 A
 • JRA/S 4.24.2.2, JRA/S 4.24.5.2 = máx. 6 A

▶ Operar el aparato únicamente con los datos técnicos especificados.

Uso previsto
 El tipo de aparato JRA/S x.24.x.2 sirve de conformidad con lo previsto para activar accionamientos de venecianas, persianas o válvulas de ventilación de 24 V CC en un entorno KNX.

Descripción del dispositivo
 Los dispositivos son aparatos para montaje en rail DIN (MDRC) con diseño proM. Se han concebido para el montaje en distribuidores eléctricos y carcassas pequeñas con un rail de montaje de 35 mm (según DIN EN 60715).
 Los aparatos cuentan con certificación KNX y se pueden utilizar como producto de un sistema KNX → Declaración UE de conformidad.

Los aparatos se alimentan a través del bus (ABB i-bus® KNX) y no necesitan tensión auxiliar adicional.
 La conexión con el bus (ABB i-bus® KNX) se establece a través de un borne de conexión de bus KNX situado en la parte frontal de la carcasa.
 Las conexiones se conectan a las entradas o salidas mediante bornes de tornillo → Denominación de bornes en la carcasa.
 La asignación de la dirección física y el ajuste de los parámetros se realizan con el Engineering Tool Software (ETS).

Teclado de láminas
 El teclado de láminas permite manejar los aparatos de forma manual.

Esquema de conexión

1 Campo de rotulación	7 Tecla/LED Salida
2 LED Programar	8 Salida
3 Tecla Programar	9 LED Manejo manual
4 Borne de conexión de bus KNX	10 Tecla S
5 Tapa	11 LED Grupo
6 Código 2D	

Elementos de mando y visualización

Elemento de mando/LED	Descripción/función	Visualización
	Asignación de la dirección física	LED encendido: dispositivo en modo de programación
	Tecla/LED Programar	

Datos técnicos

Posición de montaje	Cualquiera
---------------------	------------

Clase de protección	II
Categoría de sobretensión	III
Grado de contaminación	2
Rango de tensión, bus	21...31 V CC
Consumo de corriente, bus	<12 mA
Tensión baja de seguridad KNX	SELV
Tipo de conexión, bus KNX	Borne enchufable
Diámetro de cable, bus KNX	0,6...0,8 mm, un solo cable
Tipo de conexión, entradas y salidas	Borne de tornillo con cabeza combinada (PZ 1)
Par de apriete, bornes de tornillo	0,5...0,6 Nm
Sección de cable, flexible	1 × (0,2...4 mm²) / 2 × (0,2...1,5 mm²)
Sección de cable, rígido	1 × (0,2...6 mm²) / 2 × (0,2...1,5 mm²)
Sección de conductor con puntera sin casquillo de plástico	1 × (0,25...4 mm²) / 2 × (0,25...0,75 mm²)
Sección de conductor con puntera con casquillo de plástico	1 × (0,25...2,5 mm²)
Dimensiones casquillo de plástico puntera	≤4,4 × 8 mm
Sección de conductor con puntera TWIN	1 × (0,5...2,5 mm²)
Longitud, pin de contacto puntera TWIN	8 mm
Longitud de pelado borne KNX	6 mm
Longitud de pelado borne de carga	8 mm
Humedad ambiental	≤95 %
Condensación admisible	No

Presión del aire	≥80 kPa (corresponde a una presión atmosférica a 2000 m sobre el nivel del mar)
Tensión nominal U _n	24 V CC

Limpieza

- Desconectar los aparatos antes de limpiarlos.
- Limpiar los aparatos sucios con un paño seco o ligeramente humedecido.

Mantenimiento
 Los aparatos no necesitan mantenimiento si se utilizan correctamente. No deben efectuarse reparaciones en caso de producirse algún daño debido, por ejemplo, al transporte o al almacenamiento.

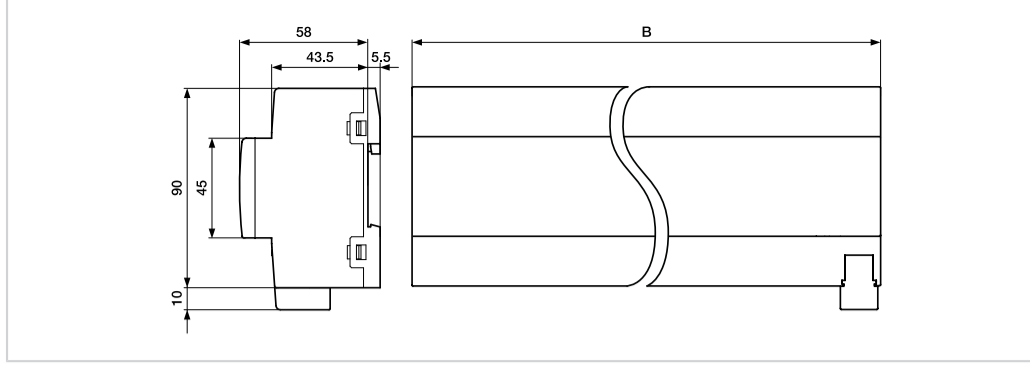
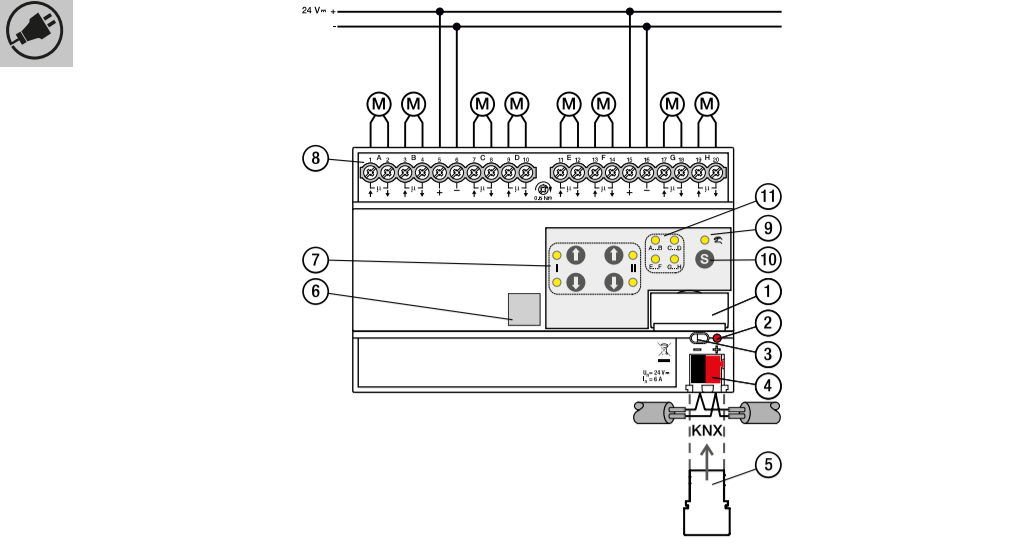
Urförig beskrivning av apparaten rikt. parametring
 Produktmanual (http://www.abb.de/knx)
 Matriskoder på produkt och förpackning

Detaljer beskrivelse av apparatet, inkl. parametrisering
 Produktmanual (http://www.abb.de/knx)
 Matriskoder på produkt og emballasje

Urförig beskrivning av apparaten rikt. parametring
 Produktmanual (http://www.abb.de/knx)
 Matriskoder på produkt och förpackning

Urförig beskrivning av apparaten rikt. parametring
 Produktmanual (http://www.abb.de/knx)
 Matriskoder på produkt och förpackning





	B	P _v
JRA/S 2.24.2.2	70 mm	≤ 3,05 W
JRA/S 4.24.2.2	70 mm	≤ 5,85 W
JRA/S 4.24.5.2	70 mm	≤ 5,85 W
JRA/S 8.24.2.2	140 mm	≤ 11,45 W

Märkeffekt motor	(M)
	144 W

ABB i-bus® KNX

JRA/S 2.24.2.2 **JRA/S 4.24.5.2**
JRA/S 4.24.2.2
JRA/S 8.24.2.2

Monterings- och bruksanvisning 安装和使用说明
Monterings- og bruksanvisning Monterings- og driftsvejledning
Asennus- ja käyttöohje Montaj ve işletim kılavuzu
Instrucciones de montaje y manual de instrucciones

www.abb.com/knx

SV
NO
FI
ES
ZH
DA
TR

2CDG941257P0001 | Rev. D
28.11.2024

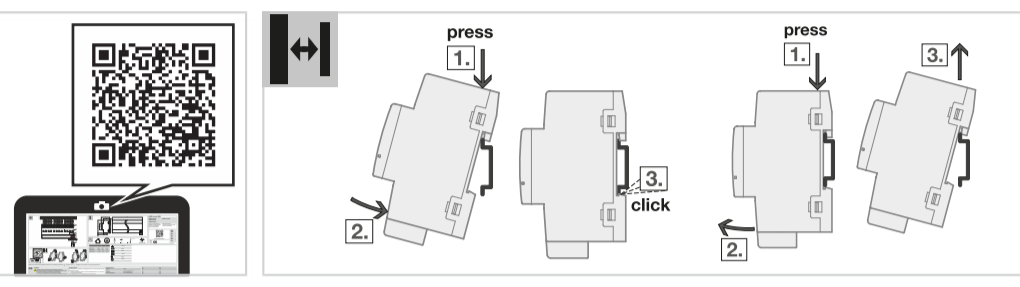


ABB STOTZ-KONTAKT GmbH, Eppelheimer Straße 82, 69123 Heidelberg, Germany, ☎ : +49 (0)6221 701 607, 📠 : +49 (0)6221 701 724, Email: knx.marketing@de.abb.com

ZH 百叶窗/卷门执行器, 2、4、8路, 24 V DC

危险 - 触电会造成重伤
各种外部导线的反向馈电可能造成触电, 并导致重伤。
▶ 使用设备时必须关闭外壳。
▶ 开始电气连接工作前, 进行全极绝缘处理。

提示
根据设备类型使用以下备用熔断器保护采用线路保护开关的电源:
• JRA/S 2.24.2.2, JRA/S 8.24.2.2 = 最大 10 A
• JRA/S 4.24.2.2, JRA/S 4.24.5.2 = 最大 6 A

▶ 仅限在指定的技术参数范围内使用设备。

按规定使用
设备类型 JRA/S x.24.x.2 规定用于控制 KNX 环境中的 24-V-DC 百叶窗、卷门或通风阀驱动器。

设备描述
设备是采用 proM 设计的轨道式排列安装设备 (轨道式排列安装设备)。其设计适用于通过 35 mm 固定轨安装在配电箱和小型外壳中 (根据 EN 60715)。
设备经过 KNX 认证, 可用作 KNX 系统的产品 → 欧盟一致性声明。
设备通过总线 (ABB i-bus® KNX) 供电, 不需要额外的辅助电压。
通过外壳正面的 KNX 总线连接端子连接总线 (ABB i-bus® KNX)。
通过螺钉端子连接到输入端或输出端 → 外壳上的端子名称。
物理地址的分配以及参数的设置通过工程工具软件 (ETS) 完成。

膜式键盘

借助膜式键盘可以手动操作设备。

接线图

1 文字区	7 输出端按钮/LED
2 编程 LED	8 输出端
3 编程按钮	9 手动操作 LED
4 KNX 总线连接端子	10 S 按钮
5 盖罩	11 扭 LED
6 2D-Code	

操作和显示元件

操作元件/LED	描述/功能	显示
	分配物理地址	LED 亮起: 设备在编程模式
	编程 按钮/LED	

技术参数

安装位置	任意
保护等级	II
过电压类别	III
污染度	2
电压范围, 总线	21 ... 31 V DC
电流消耗, 总线	< 12 mA
KNX 安全低电压	SELV
连接类型, KNX 总线	插接端子
电缆直径, KNX 总线	0.6 ... 0.8 mm, 单线

连接类型, 输入/输出端	带组合头的螺钉端子 (PZ 1)
拧紧扭矩, 螺钉端子	0.5 ... 0.6 Nm
导体横截面, 软线	1 × (0.2 ... 4 mm ²) / 2 × (0.2 ... 1.5 mm ²)
导体横截面, 硬线	1 × (0.2 ... 6 mm ²) / 2 × (0.2 ... 1.5 mm ²)
导体横截面, 带芯线末端套, 无塑料套	1 × (0.25 ... 4 mm ²) / 2 × (0.25 ... 0.75 mm ²)
导体横截面, 带芯线末端套, 带塑料套	1 × (0.25 ... 2.5 mm ²)
芯线末端套塑料套尺寸	≤ 4.4 × 8 mm
导体横截面, 带 TWIN 芯线末端套	1 × (0.5 ... 2.5 mm ²)
长度, 触针 (TWIN) 芯线末端套	8 mm
KNX 端子剥皮长度	6 mm
负载端子剥皮长度	8 mm
空气湿度	≤ 95 %
凝露许可	否
空气压力	≥ 80 kPa (相当于海拔 2,000 m 的气压)
额定电压 U _n	24 V DC

清洁
1. 清洁前必须切断设备电压。
2. 使用干布或轻微润湿的抹布清洁脏污的设备。

保养
设备在按规定使用时无需保养。禁止对损坏的设备 (如因运输和/或存放导致) 实施维修。

Renngöring
1. Kobl apparaterne fra spændingen, før de gøres rene.
2. Tør et snavset apparat af med en tør eller en let fugtig klud.

Vedligeholdelse
Apparaterne kræver ingen vedligeholdelse, hvis de bruges som tilsigtet. Der må ikke udføres reparationer ved skader, f.eks. pga. transport og/eller opbevaring.

DA Persienne-/rullejalousi-aktuator 2, 4, 8d, 24 V DC

FARE - Alvorlige kvæstelser pga. beröringsspænding
Der kan opstå beröringsspændinger pga. tilbageföring fra forskellige yderledere, hvilket kan medføre alvorlige kvæstelser.
▶ Driv kun apparatet i et lukket hus.
▶ Kobl alle poler fra, før der arbejdes på den elektriske tilslutning.

Info
Forsyning med sikring for hver apparattype skal sikres med den följende for-sikring:
• JRA/S 2.24.2.2, JRA/S 8.24.2.2 = maks. 10 A
• JRA/S 4.24.2.2, JRA/S 4.24.5.2 = maks. 6 A

▶ Brug kun apparatet som anført i de tekniske data.

Tilsigtet brug
Apparattype JRA/S x.24.x.2 bruges tilsigtet til aktivering af 24 V DC persienne-, rullejalousi- eller luftsæltdsdröv i en KNX-omgivelse.

Apparatets beskrivelse
Apparaterne er en gruppetafle (REG) i proM-design. De er dimensioneret til montering i forgreningsdäser og små huse med koblingsudstyr på 35 mm (iht. DIN EN 60715). Apparaterne er KNX-certificeret og kan bruges som et produkt i et KNX-system → EF-overensstemmelseserkläring.
Apparaterne pätrykkes spänding via bussen (ABB i-bus® KNX) og kræver ingen ekstra hjælpespänding.
Forbindelsen til bussen (ABB i-bus® KNX) oprettes via KNX-busklemme foran på huset.

Tilslutningerne til ind- og udgangene oprettes med skrueklemmer → klemmebetegnelse på huset.
Tildelingen af den fysiske adresse og indstilling af parametre sker med Engineering Tool Software (ETS).

Folietastatur
Apparaterne kan betjenes manuelt med folietastaturet.

Tilslutningsskema

1 Tekstfelt	7 Tast/LED udgang
2 LED programmering	8 Udgang
3 Tast programmering	9 LED manuel betjening
4 KNX-busklemme	10 S-tast
5 Dækkappe	11 LED gruppe
6 2D-Code	

Betjenings- og visningselementer

Betjeningselement/LED	Beskrivelse/funktion	Visning
	Tildelingen af den fysiske adresse	LED til: Apparat i programmeringsmodus
	Tast/LED programmering	

Tekniske data

Indbygningsposition	Vilkärilig
Beskyttelsesklasse	II
Overspändingskategorj	III
Forureningsgrad	2

Spändingsområde, bus	21 ... 31 V DC
Strömforbrug, bus	< 12 mA
KNX sikkerhedskredslob med lav spänding	SELV
Tilslutningstype, KNX-bus	Stikklemme
Ledningsdiameter, KNX-bus	0,6 ... 0,8 mm, en tråd
Tilslutningstype, ind-/udgange	Skrueklemme med kombihoved (PZ 1)
Tilspändingsmoment, skrueklemmer	0,5 ... 0,6 Nm
Ledertvärnsnit, fleksibel	1 × (0,2 ... 4 mm ²) / 2 × (0,2 ... 1,5 mm ²)
Ledertvärnsnit, fast	1 × (0,2 ... 6 mm ²) / 2 × (0,2 ... 1,5 mm ²)
Ledertvärnsnit med terminaler uden kunststofmuffer	1 × (0,25 ... 4 mm ²) / 2 × (0,25 ... 0,75 mm ²)
Ledertvärnsnit med terminaler med kunststofmuffer	1 × (0,25 ... 2,5 mm ²)
Mål kunststofmuffe terminal	≤ 4,4 × 8 mm
Ledertvärnsnit med TWIN-terminaler	1 × (0,5 ... 2,5 mm ²)
Längde, (TWIN)-terminaler kontaktstift	8 mm
Afsoleringslängde KNX-klemme	6 mm
Afsoleringslängde lastklemme	8 mm
Lufugtighed	≤ 95 %
Kondensdannelse tilladt	Nej
Luftryk	≥ 80 kPa (svarer til luftryk ved 2.000 m over havets höjde)
Märkespänding U _n	24 V DC

Hava basıncı
≥ 80 kPa (deniz seviyesinden 2.000 m yükseklikteki hava basıncına karşılık gelir)

Nominal gerilim U_n
24 V DC

Temizlik
1. Cihazları temizlemeden güç kaynağından ayırın.
2. Kirli cihazları kuru veya hafif nemli bir bezle temizleyin.

Bakım
Cihazlar amacına uygun bir şekilde kullanıldığında bakım gerektirmez. Örn. taşıma ve/veya depolama nedeniyle oluşan hasar durumlarda onarım yapılmamalıdır.

TR Blind/Shutter Actuator 2, 4, 8'i, 24 V DC

TEHLİKE - Temas gerilimi nedeniyle ağır yaralanmalar
Farklı dış iletkenlerden enerji geri kazanımı nedeniyle temas gerilimleri oluşup ağır yaralanmalara neden olabilir.
▶ Cihazı sadece gövde kapalıyken çalıştırın.
▶ Elektrik bağlantısındaki çalışmalardan önce tam kutuplu bir kapatma gerçekleştirin.

Bilgi
Cihaz tipine göre devre kesici ile beslemeyi aşğıdaki ön sigortayla emniyete alın:
• JRA/S 2.24.2.2, JRA/S 8.24.2.2 = maks. 10 A
• JRA/S 4.24.2.2, JRA/S 4.24.5.2 = maks. 6 A

▶ Cihazı sadece belirlenmiş teknik veriler içerisinde işletin.

Amacına uygun kullanım
JRA/S x.24.x.2 cihaz tipi amacına uygun bir şekilde kullanıldığında, bir KNX ortamında 24-V-DC jaluzi, kepenk veya havalandırma kapagı tahriklerini kumanda etmek için kullanılır.

Cihaz açıklaması
Cihazlar proM tasarımında raya monte cihazlardır (MDRC). Bu cihazlar elektrikli dağıtıcılara ve 35 mm'lik taşıma rayına sahip küçük gövdeye takılmaları için tasarlanmıştır (DIN EN 60715 uyarınca).
Cihazlar KNX sertifikalıdır ve bir KNX sisteminin ürünü olarak kullanılabilir → AB uygunluk beyanı.
Cihazlar veri yolu (ABB i-bus® KNX) üzerinden gerilimle beslenirler ve ilave bir yardımcı

gerilime ihtiyaçları yoktur.
Veri yolu (ABB i-bus® KNX) bağlantısı, gövdenin ön tarafındaki KNX bağlantı terminali üzerinden gerçekleştirir.
Giriş ve çıkışlardaki bağlantılar, vidalı terminallerle kurulur → Gövdedeki terminal tanımı.
Fiziksel adres ataması ve parametre ayarı Engineering Tool Software (ETS) (Mühendislik Aracı Yazılımı) ile gerçekleştirilir.

Dokunma duyarlı klavye
Dokunma duyarlı klavyeyle cihazlar manuel olarak kumanda edilebilir.

Bağlantı şeması

1 Etiketleme alanı	7 Çıkış tuşu/LED'i
2 Programla LED'i	8 Çıkış
3 Programla tuşu	9 Manuel kumanda LED'i
4 KNX veri yolu bağlantı terminali	10 S tuşu
5 Kapak	11 Grup LED'i
6 2D-Code	

Kumanda ve gösterge elemanları

Kumanda elemanı/LED	Açıklama/işlev	Gösterge
	Fiziksel adres ataması	LED açık: Cihaz programlama modunda
	Programlama tuşu/LED'i	

Teknik veriler

Montaj konumu	İsteğe bağlı
Koruma sınıfı	II
Yüksek gerilim kategorisi	III

Kırtlık derecesi	2
Gerilim aralığı, veri yolu	21 ... 31 V DC
Akım sarfiyatı, veri yolu	< 12 mA
KNX çok düşük güvenlik gerilimi	SELV
Bağlantı türü, KNX veri yolu	Fişli terminal
Hat çapı, KNX veri yolu	0,6 ... 0,8 mm, tek kablolu
Bağlantı türü, girişler/çıkışlar	Kombi başlıklı vidalı terminal (PZ 1)
Sıkma torku, vidalı terminaler	0,5 ... 0,6 Nm
Kondüktör kesiti, esnek	1 × (0,2 ... 4 mm ²) / 2 × (0,2 ... 1,5 mm ²)
Kondüktör kesiti, katı	1 × (0,2 ... 6 mm ²) / 2 × (0,2 ... 1,5 mm ²)
Plastik manşonlu kablo uç manşonlu kondüktör kesiti	1 × (0,25 ... 4 mm ²) / 2 × (0,25 ... 0,75 mm ²)
Plastik manşonlu kablo uç manşonlu kondüktör kesiti	1 × (0,25 ... 2,5 mm ²)
Plastik manşon kablo uç manşonlu ölçüsü	≤ 4,4 × 8 mm
TWIN kablo uç manşonlu kondüktör kesiti	1 × (0,5 ... 2,5 mm ²)
Uzunluk, (TWIN) kablo uç manşonu kontak pimi	8 mm
KNX terminali izolasyon sırımı uzunluğu	6 mm
Yük terminali izolasyon sırımı uzunluğu	8 mm
Hava nemi	≤ %95
İzin verilen çiylenme	Hayır

Parametrelerimde de dahil olmak üzere cihazın detaylı açıklaması
↑ Ürün el kitabığı (http://www.abb.de/knx)
↑ Matris kodları üründe ve ambalajda