

OPTIONEN FÜR ABB ANTRIEBE, FREQUENZUMRICHTER UND WECHSELRICHTER

FDCO-01/02 DDCS

Kommunikationsmodule

Benutzerhandbuch



Liste ergänzender Handbücher

*Hyperlink-Listen zu den Produkthandbüchern	Code
ACS880-01 Frequenzumrichter	9AKK105408A7004
ACS880-04 drive modules (200 to 710 kW, 300 to 700 hp)	9AKK105713A4819
ACS880-07 (45 to 710 kW)	9AKK105408A8149
ACS880-07 (560 to 2800 kW)	9AKK105713A6663
ACS880-07CLC drives	9AKK107046A0239
ACS880-07LC drives	9AKK107680A9275
ACS880-11 Frequenzumrichter	9AKK106930A9565
ACS880-14 Frequenzumrichtermodule (132 bis 400 kW, 200 bis 450 hp)	9AKK107045A8023
ACS880-17 drives (132 to 400 kW, 200 to 450 hp)	9AKK106930A3466
ACS880-17 Frequenzumrichter (160 bis 3200 kW)	9AKK106354A1499
ACS880-17LC drives	9AKK107492A4721
ACS880-31 Frequenzumrichter	9AKK106930A9564
ACS880-34 Frequenzumrichtermodule (132 bis 400 kW, 200 bis 450 hp)	9AKK107045A8025
ACS880-37 (45 to 400 kW)	9AKK106930A3467
ACS880-37 Frequenzumrichter (160 bis 3200 kW)	9AKK106354A1500
ACS880-37LC drives	9AKK107492A4722
ACS880 multidrives	9AKK106103A9122
ACS880 multidrive modules	9AKK105713A3673

Handbücher und Anleitungen der Optionen

FDCO-01/02 DDCS Kommunikationsmodule Benutzerhandbuch	3AUA0000114058
--	--------------------------------

Im Internet finden Sie Handbücher und andere Produkt-Dokumentation im PDF-Format. Siehe Abschnitt Dokumente-Bibliothek im Internet auf der hinteren Einband-Innenseite. Wenn Handbücher nicht in der Dokumente-Bibliothek verfügbar sind, wenden Sie sich bitte an Ihre ABB-Vertretung.

*In der Dokumenten-Bibliothek vorhanden.

Inhaltsverzeichnis

1. FDCO-01/02 DDCS Kommunikationsmodule

Einleitung	5
Sicherheit bei Installation und Wartung	5
Angesprochener Leserkreis	6
Begriffe und Abkürzungen	6
Hardware-Beschreibung	6
Aufbau	7
Mechanische Installation	7
Auspacken und Prüfen der Lieferung	7
Installation des Moduls	8
Elektrische Installation:	9
Diagnosen	10
LEDs	10
Technische Daten	11
Maßzeichnung	11
Installation	11
Schutzart	11
Umgebungsbedingungen	11
Verpackung	12
Anschlüsse	12
Betriebsspannung	12
Stromverbrauch	12
Allgemeines	12

Ergänzende Informationen

4 Inhaltsverzeichnis

FDCO-01/02 DDCS Kommunikationsmodule

Einleitung

■ Sicherheit bei Installation und Wartung

Diese Anweisungen gelten für Personen, die ein Optionsmodul in einem Antrieb, Frequenzumrichter oder Wechselrichter installieren bzw. anschließen und die zur Durchführung der Arbeiten dessen Front-abdeckung oder Tür öffnen müssen.



WARNUNG! Befolgen Sie diese Vorschriften. Wenn diese nicht befolgt werden, können Verletzungen, tödliche Unfälle oder Schäden an den Geräten auftreten.

ten.

-
- Installation und Wartung des Frequenzumrichters dürfen nur von qualifiziertem Fachpersonal durchgeführt werden.
 - Den Frequenzumrichter von allen Spannungsquellen trennen. Warten Sie nach dem Trennen des Antriebs, Frequenzumrichters oder Wechselrichters von der Spannungsversorgung stets 5 Minuten, bis die Zwischenkreiskondensatoren entladen sind, bevor Sie die Arbeiten fortsetzen.
 - Trennen Sie alle in der Nähe befindlichen Steuersignalanschlüsse, an denen gefährliche Spannungen anliegen, von den jeweiligen Spannungsquellen. Es ist zum Beispiel möglich, dass 230 V AC von außen an einen Relaisausgang
-

des Antriebs, Frequenzumrichters oder Wechselrichters angeschlossen sind.

- Stellen Sie durch Messung mit einem Spannungsprüfer sicher, dass an den in der Nähe befindlichen, zugänglichen Teilen keine Spannung anliegt.

■ **Angesprochener Leserkreis**

Dieses Handbuch richtet sich an Personen, die für die Installationsplanung, Installation, Inbetriebnahme, den Betrieb und die Wartung des Kommunikationsmoduls zuständig sind.

Bevor Sie an dem Modul arbeiten, müssen Sie dieses Handbuch und die jeweiligen Sicherheits- und Hardware-Anleitungen in den Handbüchern des betreffenden Antriebs, Frequenzumrichters oder Wechselrichters lesen.

Es wird vorausgesetzt, dass der Leser Kenntnisse der Elektrotechnik, der Verkabelung, der elektrischen Komponenten und der Verwendung von Symbolen in Schaltplänen besitzt.

Das Handbuch ist für einen weltweiten Leserkreis bestimmt. Es werden sowohl die SI- als auch britisch/amerikanische Einheiten angegeben.

■ **Begriffe und Abkürzungen**

In diesem Handbuch steht der Begriff Frequenzumrichter für String-Wechselrichter/Frequenzumrichter/Wechselrichter.

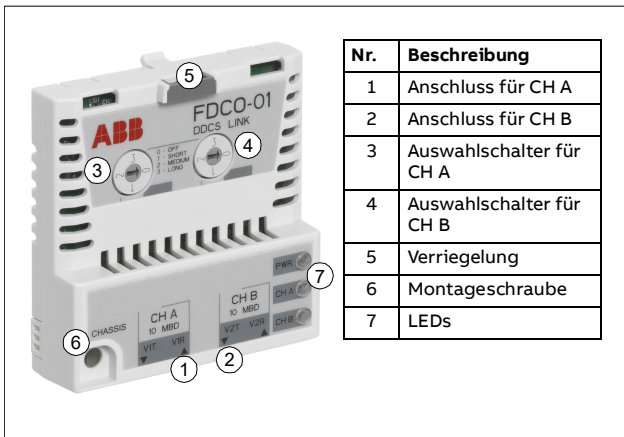
Hardware-Beschreibung

Das FDCO DDCS Kommunikationsmodul ermöglicht den Anschluss von Lichtwellenleitern (LWL) für die Kommunikation mit dem DDCS-Protokoll an ABB Antriebe, Frequenzumrichter und Wechselrichter. Das Modul enthält die Anschlüsse für die Lichtwellenleiter (LWL) der DDCS-Kanäle Ch A und Ch B (siehe 1 und 2 unten) und Auswahlschalter für beide Kanäle, um sicher-

zustellen, dass der Sendestrom optimal zur Kabellänge passt (siehe 3 und 4 unten).

Vom Modul wird die Verbindung der Signale und Spannungsversorgung zum Frequenzumrichter über den 20-Pin-Stecker hergestellt.

■ Aufbau



Mechanische Installation

■ Auspacken und Prüfen der Lieferung

1. Das Paket öffnen.
2. Das Paket muss folgenden Inhalt haben:
 - das Modul FDCO-01/02,
 - dieses Handbuch.
3. Prüfen Sie die Lieferung auf Anzeichen von Beschädigungen.

■ Installation des Moduls



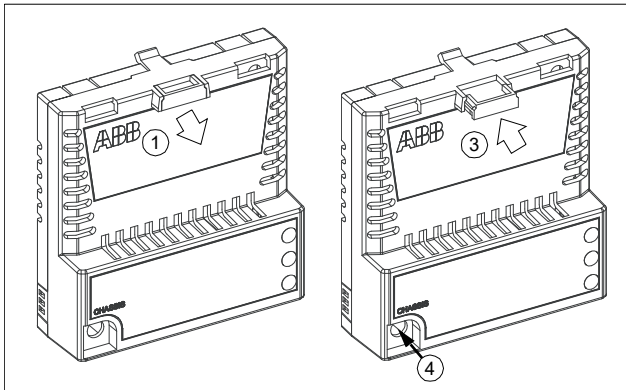
WARNUNG! Befolgen Sie die Sicherheitsvorschriften. Die Nichteinhaltung der Sicherheitsvorschriften kann zu Verletzungen und/oder tödlichen Unfällen führen.

Das Hardware-Handbuch des Frequenzumrichters enthält Angaben zur Position des Moduls im Frequenzumrichter. Das Modul wird mit Kunststoffführungen, einer Verriegelung und einer Schraube befestigt. Die Schraube stellt auch eine elektrische Verbindung zwischen dem Modul und dem Frequenzumrichtergehäuse für den Kabelschirm-Erdungsanschluss her.

Einbau oder Demontage des Moduls von der Regelungseinheit:

1. Die Verriegelung herausziehen.
 2. Das Modul sorgfältig in seine Position im Frequenzumrichter einsetzen.
 3. Die Verriegelung hineindrücken.
 4. Die Schraube festziehen. Anzugsmoment: 0,8 Nm (7 lbf·in).
-

Hinweis: Es ist wichtig, die Schraube korrekt zu festziehen, damit die EMV-Anforderungen erfüllt werden und der einwandfreie Betrieb des Moduls sichergestellt ist.



Elektrische Installation:

Hinweise:

- Sender und Empfänger müssen an beiden Enden der Verbindung vom gleichen Typ sein.
 - Beachten Sie die Farbcodierung und Anschlussbezeichnungen damit jeweils die Senderausgänge an die Empfängereingänge und umgekehrt korrekt angeschlossen werden.
 - Wenn mehrere Geräte an einen Kanal angeschlossen werden sollen, muss dieses in Ringtopologie erfolgen.
1. Führen Sie die LWL-Kabel von dem externen Gerät zum/zu den jeweiligen Kanal/Kanälen des FDCO.
 2. Innerhalb des Frequenzumrichters müssen die LWL-Kabel wie im Hardware-Handbuch beschrieben geführt werden.

Die LWL dürfen nicht geknickt oder über scharfen Kanten verlegt werden.

3. Für beide Kanäle müssen die Schalterpositionen passend zu den Kabellängen entsprechend der folgenden Tabelle eingestellt werden.

Die Auswahl eines höheren Sender-/Transmitter-Stroms als empfohlen reduziert die LED-Lebensdauer, erhöht den Stromverbrauch und erzeugt mehr Wärme.

Schalterposition	Transmitter-Strom	Kabellänge / Kabeltyp	
		POF, 1 mm	HCS, 200 μm *
0 - OFF	0 mA	Deaktiviert	
1 - SHORT	30 mA	0,1 ... 20 m	0,1 ... 50 m
2 - MEDIUM	40 mA	20...25 m	50...100 m
3 - LONG	50 mA	25...30 m	100...200 m

* HCS kann nicht für FDCO-02 Kanal A benutzt werden.

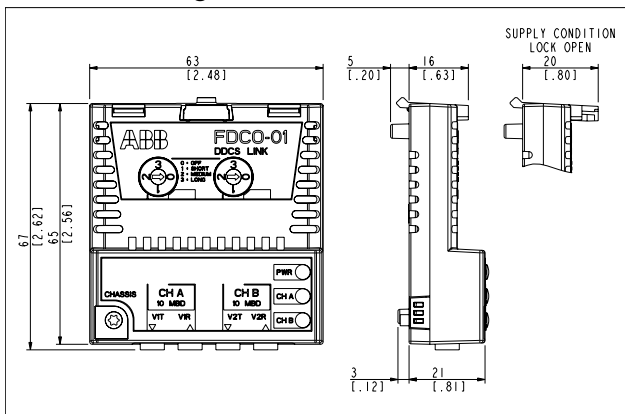
Diagnosen

■ LEDs

Bezeichnung	Farbe	Beschreibung
PWR OK	Grün	Spannung / Intern 3,3 V OK
CH A Rx/Tx	Grün/Rot	DDCS-Kanal A Datenaktivität
CH B Rx/Tx	Grün/Rot	DDCS-Kanal B Datenaktivität

Technische Daten

■ Maßzeichnung



■ Installation

Im Optionssteckplatz auf der Regelungseinheit des Frequenzumrichters

■ Schutzart

IP20

■ Umgebungsbedingungen

Es gelten die im Hardware-Handbuch für den Frequenzumrichter angegebenen Umgebungsbedingungen.

■ Verpackung

Karton. Umverpackung: Antistatische Luftpolsterfolie (PE).

■ Anschlüsse

- 20-Pin F-Serie, Modulstecker
- 2 Sender/Empfänger-Anschlusspaare für LWL-Kabel
- Baudraten:

Modultyp	Kanal A (CH A)	Kanal B (CH B)
FDCO-01	10 MBd	10 MBd
FDCO-02	5 MBd	10 MBd

■ Betriebsspannung

3,3 V DC

■ Stromverbrauch

300 mA max.

■ Allgemeines

- Entspricht den Normen IEC 61800-3, IEC 61000-4-4, IEC 61000-4-5, IEC 61000-4-6, IEC 61000-4-2, IEC 61000-4-3, RoHS
 - Lackierte Leiterplatte (Schutzlack)
 - Materialien der Leiterplatten durch UL anerkannt
-

Ergänzende Informationen

Anfragen zum Produkt und zum Service

Wenden Sie sich mit Anfragen zum Produkt unter Angabe des Typenschlüssels und der Seriennummer des Geräts an Ihre ABB-Vertretung. Eine Liste der ABB Verkaufs-, Support- und Service-Adressen finden Sie im Internet unter abb.com/searchchannels.

Produktschulung

Informationen zu den Produktschulungen von ABB finden Sie im Internet unter new.abb.com/service/training.

Feedback zu den Antriebshandbüchern von ABB

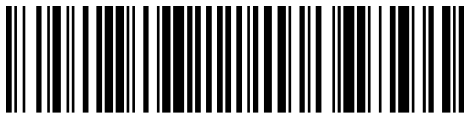
Über Kommentare und Hinweise zu unseren Handbüchern freuen wir uns. Ein Formblatt für Mitteilungen finden Sie im Internet unter new.abb.com/drives/manuals-feedback-form.

Dokumente-Bibliothek im Internet

Im Internet finden Sie Handbücher und andere Produkt-Dokumentation im PDF-Format unter abb.com/drives/documents.



abb.com/drives



3AUA0000125572C