

# **6 Sicherheit vor Überraschungen durch neutrale Konformitätstests**

**Dipl. Ing. Joachim Wolters, FGH e.V., Mannheim**

**Dr. rer.nat. Klaus-Peter Brand, ABB Schweiz AG, Baden**

<b>1</b>	<b>Einführung</b>	<b>1</b>
1.1	Interoperabilität als Ziel des Standards IEC 61850	1
1.2	Der Ansatz des IEC 61850	1
1.3	Zum Testen des IEC 61850	1
<b>2</b>	<b>Der Konformitätstest</b>	<b>2</b>
2.1	Definition der Konformität	2
2.2	Probleme trotz Konformität	2
2.3	Konsequenzen	2
<b>3</b>	<b>Überblick: Testen im Lebenszyklus</b>	<b>2</b>
<b>4</b>	<b>Die Konformitätsprüfung</b>	<b>3</b>
4.1	Gerät und statischer Modeltest	3
4.2	Dynamisches Verhalten und Interoperabilität	4
<b>5</b>	<b>Neutrale Konformitätstests</b>	<b>6</b>
5.1	Prüfstellen	6
<b>6</b>	<b>Schlussfolgerungen</b>	<b>7</b>
<b>7</b>	<b>Referenzen</b>	<b>7</b>

## 1 Einführung

### 1.1 Interoperabilität als Ziel des Standards IEC 61850

Das Ziel des Standards IEC 61850 „Communication Networks and Systems in Substations“ ist Interoperabilität, d.h. die Fähigkeit zwei oder mehrerer Geräte verschiedener Hersteller Daten auszutauschen, um ihre jeweiligen Funktionen ausführen zu können und bei verteilten Funktionen korrekt zusammenzuarbeiten. Dieses Ziel bedeutet Wirkschnittstellen (mit integrierter Informationsschnittstelle) und geht damit weit über die Anforderungen an informative Schnittstellen wie z.B. an die Schutzschnittstelle IEC 60870-5-103 hinaus. Nicht nur Syntax, sondern auch Semantik und Performance sind gefragt. Diese Forderung des Standards ergibt auch eine neue Dimension für den Konformitätstest.

### 1.2 Der Ansatz des IEC 61850

Der Standards IEC 61850 [1,2] umfasst die gesamte Kommunikation für alle Funktionen in der Schaltanlage einschließlich Echtzeitdaten, d.h. auch für Abtastwerte, Stellungsmeldungen, Befehle und Schutzauslösungen. Der Ansatz trennt die zu kommunizierenden Daten von der Kommunikation. Die Daten und standardisierten Zugriffe darauf sind in einem domainspezifischen, objektorientierten Modell mit Objekten (hier genannt „Logische Knoten“ mit „Daten“ und „Attributen“) und Diensten („Services“) definiert. Beim Testen muss berücksichtigt werden, dass dieses Modell verpflichtende und optionale Daten enthält und regelbasierte Erweiterungen erlaubt. Dieses Modell beinhaltet neben dem Funktionsmodell auch ein Gerätemodell, welches die durch das physikalische Gerät gegebenen Eigenschaften beschreibt. Für die Kommunikation wurde ein Stack aus der Mainstream-Technologie, d.h. aus Ethernet mit TCP/IP und MMS definiert. Zusätzlich bietet der Standard eine SCL („System Configuration Description Language“ siehe [3]), welche die Kommunikationsaspekte von Geräten und des Gesamtsystems beschreibt und deshalb in das Testen mit eingezogen werden sollte. Umgekehrt unterstützt die streng formale SCL auch das Testen.

### 1.3 Zum Testen des IEC 61850

Der Standard IEC 61850 umfasst heute 14 Teile, die schrittweise publiziert werden. Er wird weitgehend gegen Ende 2003 als Internationaler Standard (IS) vorliegen. Als letztes wird Teil 10 [4], fertiggestellt sein, welcher den Konformitätstest standardisiert. In einer Vorarbeit hat die CIGRE im SC B5 (früher 34) einen Task-Force Bericht [5] über Testrichtlinien erstellen lassen, welcher in den Entwurf von Teil 10 bereits eingeflossen ist. Ebenfalls haben die drei Firmen ABB, Alstom und Siemens gemeinsame Tests unternommen, die ebenfalls die zu standardisierten Testprozeduren beeinflussen werden.

## 2 Der Konformitätstest

### 2.1 Definition der Konformität

Ein Gerät ist dann konform zu einem Standard, wenn es alle Anforderungen dieses Standards unter realen Bedingungen erfüllt. Für IEC 61850 bedeutet das die Interoperabilität in Systemen mit Komponenten der verschiedensten Hersteller.

### 2.2 Probleme trotz Konformität

Schon in den ISO/OSI Standarddokumenten [6] wird festgestellt, dass ein vollständiges Testen aus technischen und kommerziellen Gründen nicht machbar ist. Bei jeder Bezugnahme auf diese Dokumente ist allerdings zu beachten, dass sich Tests nach der ISO/OSI Methode nur auf das Testen von Stacks beschränken, also nicht 1:1 auf das Datenmodell mit seinen Diensten anwendbar sind.

Die Situation des Testens bisheriger Kommunikationsstandards wird in [7] dadurch charakterisiert, dass Konformitätstests in einer kontrollierten Umgebung durchgeführt werden und Faktoren wie Netzwerkbelastung, die seit dem Einschalten vergangene Zeit und das Verhalten der Kommunikationsports vernachlässigt werden. Damit beweist ein solcher Konformitätstest keinerlei Interoperabilität im Echtzeitbetrieb.

Der Einfluss des Systemverhaltens wurde z.B. auch beim ersten Testen von Schutzgeräten auf der Basis von IEC 60870-5-103 deutlich, wo die mit der Systemgröße zunehmende Antwortzeit vernachlässigt wurde und deswegen in Anlagen trotz zertifizierter Produkte Probleme auftauchten [8].

### 2.3 Konsequenzen

Zumindest ein globaler Standard, für den an verschiedenen Stellen Geräte auf Konformität getestet werden, benötigt auch einen standardisierten Konformitätstest, wie er in IEC 61850-10 definiert wird und der auch auf den Systemcharakter des Kommunikationssystems Rücksicht nimmt.

## 3 Überblick: Testen im Lebenszyklus

ISO 9001 ist die Grundlage jedes Lieferanten heute. Im Lebenszyklus eines Gerätes bzw. Systems gibt es interne Tests in der Entwicklung, die im Typentest enden. In der Produktion garantieren Routine-tests die konstante Qualität.

Der Konformitätstest zu IEC 61850 ist der Typentest für die Kommunikation und – da Kommunikation das Rückrat jedes Systems ist – der Schlüsseltest für jedes potentielle Gerät eines Schaltautomatisierungssystems.

Obwohl Typentest und Konformitätstest nicht hundertprozentig problemfreie Funktionalität und Performanz garantieren, reduzieren solche sorgfältig ausgeführte Tests wesentlich das Risiko von kostspieligen Problemen bei der Systemintegration bis hin zur Baustelle.

Es wird darauf hingewiesen, dass auch ein Konformitätstest nicht projektspezifische Systemtests wie den Fabrikabnahmetest FAT ("factory acceptance test") und den Baustellenabnahmetest (SAT "site acceptance test") ersetzen kann. Diese Tests zeigen dem Kunden zusätzlich zu der Grundfunktionalität, dass seine spezifizierten Anforderungen erfüllt sind.

Periodisches Testen des installierten Schaltanlagenautomatisierungssystems garantiert eine konstante Qualität über den Lebenszyklus, wird aber mehr und mehr durch ein kontinuierliches Selbsttesten ersetzt werden.

## **4 Die Konformitätsprüfung**

### **4.1 Gerät und statischer Modelltest**

#### **4.1.1 Dokumentation des Gerätes**

In einem ersten Schritt muss die Dokumentation des Gerätes überprüft werden. Es ist eine Betriebsanleitung notwendig, um das Gerät in der Testumgebung betreiben zu können. Es muss ein Datenblatt der implementierten Kommunikationseigenschaften (PICS "Protocol Implementation Conformance Statement") vorliegen, um die Voraussetzungen für die Konformitätsprüfung zu kennen, und gegebenenfalls Angaben über besondere Informationen für die Prüfung (PIXIT "Protocol Implementation eXtra Information for Testing") wie z.B. besondere Ein- und Ausgänge für Prüfungen.

Die Implementation des Datenmodells, welches von dem Gerät unterstützt wird, muss ebenfalls im Datenblatt oder der Betriebsanleitung beschrieben sein (MICS "Model Implementation Conformance Statement").

Diese Dokumentation muss – soweit anwendbar - auf Übereinstimmung mit dem Standard überprüft werden.

#### **4.1.2 Grundlagen der Kommunikation**

Die Übereinstimmung des ISO/OSI Stacks kann durch Dokumente über vorherige Typentests oder durch Selbstdeklaration erklärt werden. Stichproben können dabei nützlich sein. Wenn aber spezielle Eigenschaften von Schichten des Stacks für eine konforme Implementation des Standards IEC 61850 notwendig sind, sei es für die Zeitsynchronisation, für GOOSE („Generic Object Oriented System Event“) Telegramme zwischen Geräten oder für analoge Abtastwerte (Wandlerdaten), müssen diese überprüft werden.

#### **4.1.3 Datenmodell und statischer Zugriff**

Es muss überprüft werden, ob die spezifizierten Funktionen und Daten (Logical Nodes, Data, Attributes – mandatory, optional, extended) vorhanden sind, korrekt in dem zugehörigen SCL - File beschrieben sind, und sich mit den zugehörigen Diensten (Services) ein- und auslesen lassen. Diese Tests bestätigen die Konformität mit dem im Standard definierten Objektmodell.

## 4.2 Dynamisches Verhalten und Interoperabilität

### 4.2.1 Das dynamische Verhalten des Gerätes im System

Die Anforderungen an eine statische Konformitätsprüfung bezüglich IEC 61850 und deren Umfang wurden bisher kurz umrissen. Da Interoperabilität die dynamische Wechselwirkung der Geräte in Systemen beinhaltet, muss der Konformitätstest auch auf das dynamische Verhalten ausgedehnt werden.

Hierunter ist die Überprüfung der verteilten Funktionen und der im Standard geforderten Performanz auch bei unterschiedlicher Belastung des Kommunikationsnetzwerks zu verstehen. Als Beispiele für Tests sind zu nennen:

- die Überprüfung der Uhrzeitsynchronisierung
- die Überprüfung der Zeitstempel für diverse Ereignisse z.B. im Zusammenhang mit Störfällen
- die Überprüfung der Antwortzeiten bei bestätigten Diensten
- die Überprüfung der sogenannten „stack latency“, das ist die Zeit die eine Information benötigt um den Stack zu durchlaufen

### 4.2.2 Das Testsystem und die Testkonfiguration

Es stellt sich nun die Frage nach Aufbau und Eigenschaften des hierzu benötigten Testsystems. Eine Prüfung besteht in der Regel aus der Untersuchung von Informationen, die über die Kommunikationsschnittstelle ausgetauscht werden als Reaktion auf bestimmte innere oder äußere Ereignisse. Dies bedeutet, dass das DUT („Device Under Test“) als Black Box betrachtet werden kann, was auch aus der Sicht des Anwenders ausreichend ist.

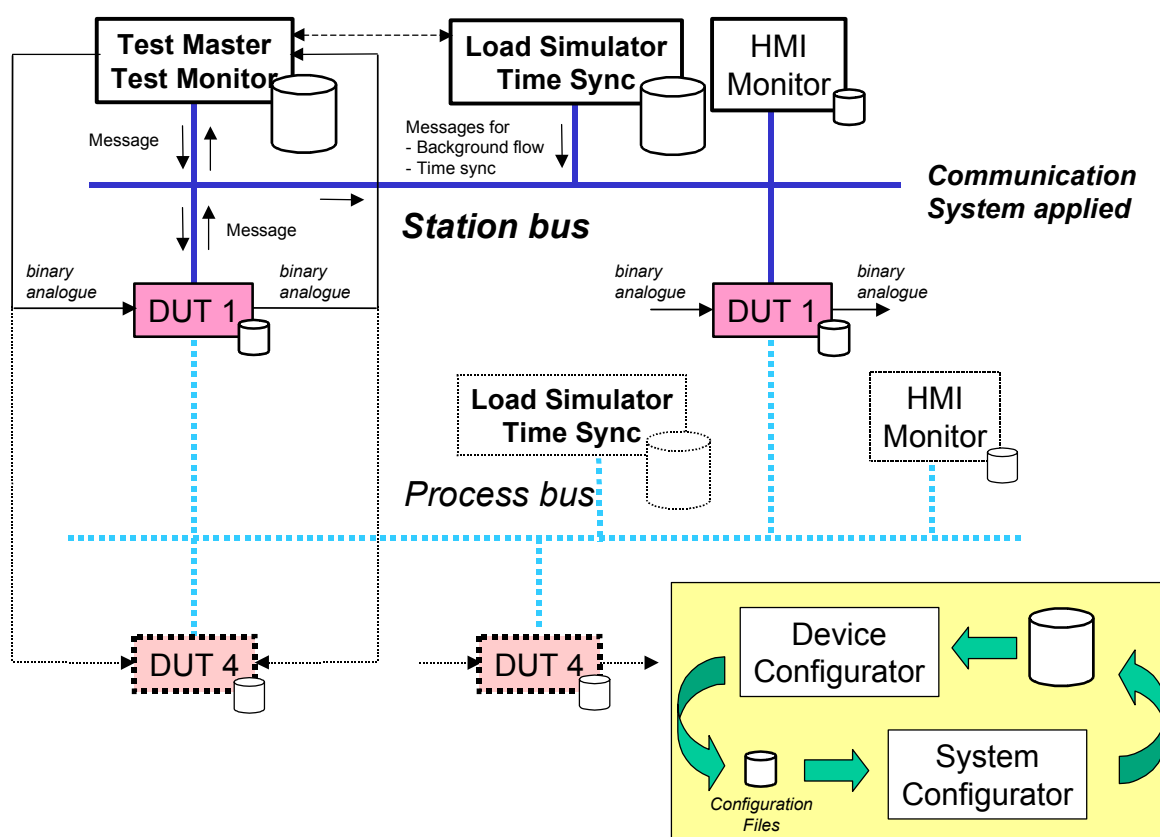
Grundsätzlich bestehen zwei Möglichkeiten zur Durchführung der Prüfungen:

- Testen in einem realen SAS
- Testen mit Hilfe eines Systemsimulators.

Ersteres wäre wegen der Realitätsnähe sicherlich von Vorteil, ist aber außerhalb eines FAT oder SAT wegen der mangelnden Verfügbarkeit eines solchen Systems und der Vielfalt der Kombinationen der Geräte aller Hersteller nicht praktikabel. Deshalb bleibt nur der Test mit Hilfe eines Simulators. Dieser muss in der Lage sein, die gesamte Funktionalität eines Prüflings bezüglich der Kommunikation auf der Grundlage eines Testplans zu prüfen. Dieser beinhaltet außer der schon angesprochenen statischen Prüfung vor allem ein Test des dynamischen Verhaltens.

Hierzu wird ein Testsystem benötigt, das nicht nur auf den jeweiligen Prüfling abgestimmt werden kann, sondern auch die ausgewählten Testsznarien beherrscht. Ein möglicher Aufbau besteht aus mehreren Geräten:

- einem Testmaster / Testmonitor, der je nach Aufgabe Client, Server oder beides sein kann, die Einzelprüfungen auswertet und protokolliert
- einem Systemsimulator, der die normale Systemumgebung simuliert, Ereignisse generiert, Prozesswerte wie Spannungen und Ströme bereitstellt, Schaltgeräte simuliert
- einem Load - Simulator, der die Belastung des Stationsnetzwerks nachbildet
- einem Netzwerk-Analysator für spezielle Aufgaben



**Bild 1** Die Testkonfiguration für den dynamischen Konformitätstest

#### 4.2.3 Testplan und Testszenarios

Der Testplan muss einerseits sehr spezifisch für den Standard IEC 61850 sein, aber andererseits sehr generisch für das jeweilige DUT. Die Testszenarios müssen aus realistischen Fällen abgeleitet sein. Der Testplan und die zugehörigen Testszenarios müssen für einen globalen Standard weltweit gültig festgelegt sein. Darin muss eine Testsequenz aus positiven und negativen Tests festgelegt sein. Ebenfalls muss eindeutig klar sein, wann ein Test bestanden ist. Der Testablauf muss in standardisierter Form festgehalten werden. All dies ist die Aufgabe von IEC 61850-10 [4].

#### 4.2.4 Positivtest und Negativtest

Ein Positivtest ist ein Test, der die korrekte Implementation der Kommunikationsfähigkeiten und des Systemverhaltens nach dem Datenblatt des Herstellers zeigt. Ein Positivtest muss ein beschriebenes und wohldefiniertes Antwortverhalten zeigen.

Ein Negativtest (keine Reaktion oder eine negative Reaktion) dient zur Verifikation des korrekten Verhaltens eines Gerätes auf

- Informationen, die zwar nach IEC 61850 festgelegt sind, aber in dem DUT nicht implementiert sind
- Informationen, die nicht nach IEC 61850 definiert sind, aber dennoch zu dem DUT gesendet werden

#### 4.2.5 Performanz und Systemhintergrund

In vielen Fällen müssen Reaktionszeiten für einzelne Signale eingehalten werden, oft unabhängig von der Gesamtaktivität im Kommunikationssystem (Systemhintergrund). In anderen Fällen darf sich bei Ereignislawinen eine Verzögerung aufbauen, diese muss aber schnell wieder abgebaut werden können. Dafür müssen Reaktionszeiten unter verschiedenen Systemsituationen (Szenarios) messbar sein.

#### 4.2.6 Testaufwand, Vollständigkeit und Grenzen

Auch ein vollständiger Test in einer standardisierten Testumgebung kann den vertretbaren Aufwand sprengen. Die Zahl der Positivtests sind im allgemeinen noch überschaubar, die der Negativtests nicht. Ein vertretbarer Konformitätstest wird die wesentlichsten Anforderungen des DUT (einzeln und im System) in einer Reihe von wohlabgestuften und aufeinanderbezogenen Schritten prüfen und damit eine maximal erreichbare Sicherheit bieten.

### 5 Neutrale Konformitätstests

#### 5.1 Prüfstellen

Bei Vorliegen eines vollständigen Teiles IEC 61850-10 sind vergleichbare Konformitätstests überall möglich. Die beiden grundsätzlichen Stellen sind

- der Hersteller von Geräten und Systemen
- eine unabhängige Testinstitution

Jeder Test, gleich wo er durchgeführt wird, muss in einem Testprotokoll festgehalten und mit einem Testzertifikat bestätigt werden.

## 5.2 Neutralität und Zertifizierung der Prüfstellen

Von einem neutralen Konformitätstests spricht man im allgemeinen, wenn dieser in einer von den Herstellern unabhängigen Testinstitution durchgeführt wird. Testinstitute, welche IEC - Standards verifizieren, haben sich zu einem globalen Netz zusammengeschlossen, dem IECEE [8]). Allerdings umfasst dieses Netz, historisch bedingt, bisher nur einen Teil der IEC Standards.

Wenn dieses Netz IEC 61850 testet, müssen auch die Testeinrichtungen und Testprozeduren abgesprochen sein. Als Referenz gibt es wieder nur den Teil 10 von IEC 61850, welcher allerdings durch Testerfahrungen informell und langfristig auch formell ergänzt werden kann.

## 5.3 Tests und Selbstdeklaration beim Herstellers

Dem Testen bei neutralen Prüfstellen stehen die Kosten entgegen, da die Hersteller auf jeden Fall im Rahmen ihrer Produkte- und Systementwicklung die gleichen Tests durchführen müssen. Diese Tests müssen die Konformitätsangaben im Datenblatt bestätigen und könnten analog der Selbstdeklaration beim CE-Zeichen gewertet werden. Das Vertrauen in diese Tests könnte wegen des vorhanden Konformitätstestteiles IEC 61850-10 im Standard ausreichend sein.

## 5.4 Kundenforderungen und Konformitätstest

Die Praxis wird vermutlich einen Kompromiss der verschiedenen Möglichkeiten darstellen. Bei neuen Plattformen, völlig neuen Applikationen oder Sprüngen in der Kommunikationstechnologie werden neutrale Konformitätstests nahe legen. Bei den daraus abgeleiteten zahlreichen Gerätevarianten wird nur ein Test beim Hersteller wirtschaftlich sein.

Entscheidend wird sein, welchen Testaufwand die Kunden fordern und in irgendeiner Weise bereit sind zu zahlen. Die Verantwortung für ein interoperables System wird letzten Endes beim System-integrator liegen, der seine eigene Beurteilung über die Qualität von Testzertifikaten mit einbringen wird. Der Beweis bzgl. eines bestellten Systems wird im FAT und SAT erbracht.

## 6 Schlussfolgerungen

Konformitätstests, auch neutrale sind notwendig. Sie können keine hundertprozentige Sicherheit vor Überraschungen bieten jedoch das Restrisiko auf ein für alle Parteien tolerierbares, minimales Niveau reduzieren.

## 7 Referenzen

- [1] R.Dinges  
Standardisierung in der Schutz- und Stationsleittechnik  
ETG-Fachtagung „Schutz- und Stationsleittechnik“, Nürnberg, 23./24.10.2001
- [2] K.P.Brand, W.Wimmer  
Der Standard IEC 61850 – Offene Kommunikation in Schaltanlagen im deregulierten Strommarkt  
Bulletin SEV/VSE 93, 1 (2002) 9-13



- [3] IEC 61850-6 Communication Networks and Systems in Substations  
Part 6: Configuration description language for communication in electrical substations related to IEDs (März 2003: CDV)
  
- [4] IEC 61850-10 Communication networks and systems in substations -  
Part 10: Conformance Testing (März 2003: CD)
  
- [5] CIGRE SC B5 (former SC 34) Report TF 34.01 “Conformance Testing Guideline for  
Communication in Substations” – wird 2003 publiziert werden
  
- [6] ISO/IEC 9646-1 (1994-12) Information technology – Open Systems Interconnection –  
Conformance testing methodology and framework – Part 1: General concepts
  
- [7] IEC 61375-1 (1999-09) Electric railway equipment – Train bus – Part 1: Train Communication  
Network
  
- [8] J. Wolters, H. Schubert, B. Buchholz, R. Dinges, H.-P. Czybik  
Experiences concerning the interoperability of protection devices in substations based on IEC  
60870-5-103  
CIGRE SC 34 Colloquium Florence 1999
  
- [9] IECCE Worldwide System for Conformity Testing and Certification of Electrical Equipment  
[www.iecee.org](http://www.iecee.org)