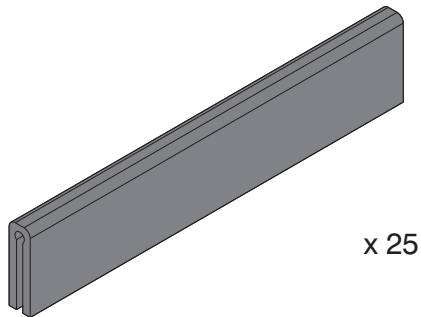


Ammortizzatore per parte fissa.
 Shock absorber for fixed part.
 Stossdämpfer für festes Teil.
 Amortisseur pour partie fixe.
 Amortiguador para parte fija.



	3p	4p
E1	1	2
E2	1	2
E3	1	2
E4	2	3
E4 fs	-	3
E6	2	3
E6 fs	-	3

A

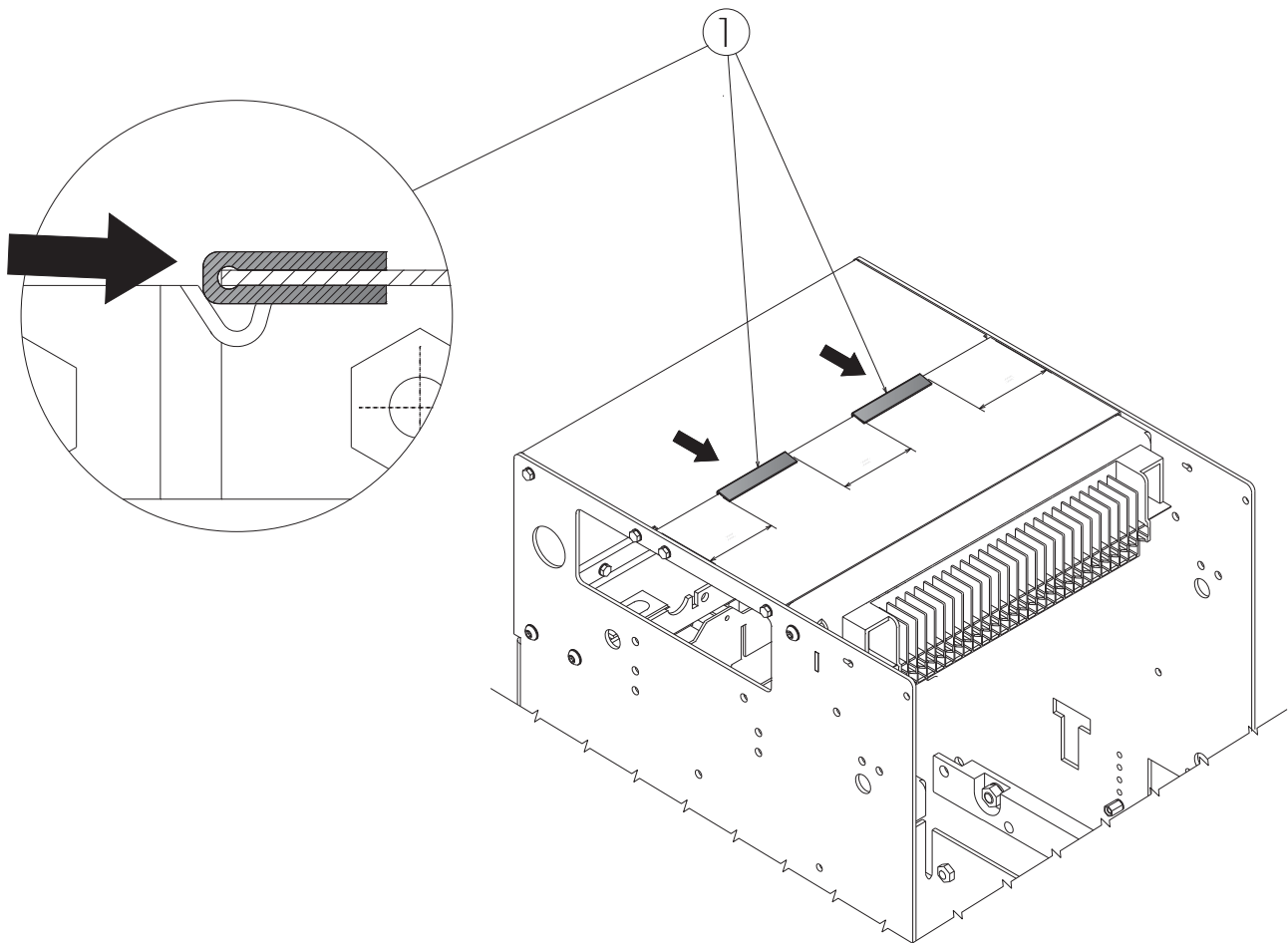


ABB S.p.A.
ABB SACE Division
 Via Baioni, 35
 24123 Bergamo Italy
 Tel.: +39 035 395.111 - Telefax: +39 035 395.306-433

<http://www.abb.com>