

---

TECHNISCHE DATEN

# **ABB i-bus® KNX**

## WES/A 4.1.1

### Wettersensor Basic, AP



---

## Gerätebeschreibung

Das Gerät ist ein Aufputzgerät (AP). Das Gerät ist für die Wand- oder Mastmontage konzipiert.

Das Gerät kann als Produkt eines KNX-Systems eingesetzt werden.

Das Gerät wird über die Wetterzentrale WZ/S 1.3.1.2 (oder Nachfolgetypen) mit Spannung versorgt und benötigt keine zusätzliche Hilfsspannung. Die Versorgungs-/Datenleitung wird an der vorkonfektionierten Anschlussleitung angeschlossen. Nach Anschluss an die Wetterzentrale und Herstellung der Bus- und Versorgungsspannung sendet der Wettersensor erstmalig nach maximal 10 Minuten Wetterdaten an die Wetterzentrale.

### Hinweis

Ausführliche Installationsanleitung und Hinweise zum Austausch des alten Wettersensors WES/A 3.1 durch den Wettersensor Basic WES/A 4.1.1 → [www.abb.com/knx](http://www.abb.com/knx).

---

## Gerätefunktionen

Der Wettersensor Basic WES/A 4.1.1 erfasst – vorzugsweise im privaten Bereich – Wetterdaten (Windgeschwindigkeit, Regen, Helligkeit in vier Himmelsrichtungen, Dämmerung, Temperatur), sowie Datum und Uhrzeit (über GPS).

### Hinweis

Gemessene Werte gelten für den Montageort. Abweichungen zu anderen Wetterdiensten (z. B. durch lokale Turbulenzen oder Luftanstaugebiete) sind möglich.

### Hinweis

Der Wettersensor Basic WES/A 4.1.1 ist auf die ABB-Wetterzentralen abgestimmt.

### Hinweis

Die Wetterzentrale WZ/S 1.3.1.2 kann nur drei Helligkeitsmesswerte verarbeiten. Der Messwert des Süd-Helligkeitssensors wird bei der Wetterzentrale WZ/S 1.3.1.2 ignoriert.

---

## Anschlüsse

Das Gerät besitzt folgende Anschlüsse:

- 1 Eingang zum Anschluss der Versorgungsspannung (über Wetterzentrale)
- 1 Ausgang zur Ausgabe der Messwerte

---

## Eingänge

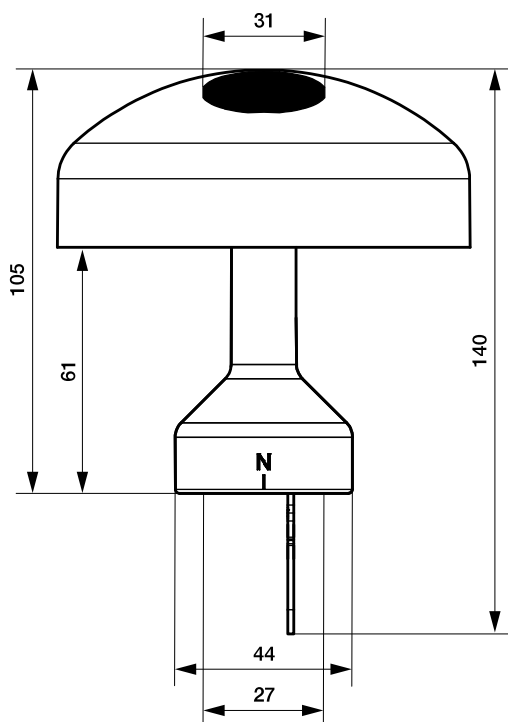
Klemmenbezeichnung	Funktion
+	Versorgung +24 V DC
-	Versorgung GND

---

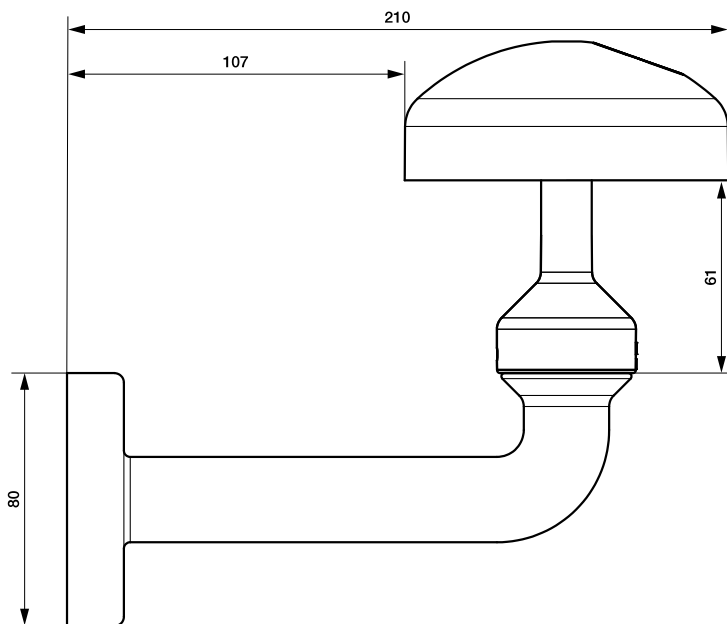
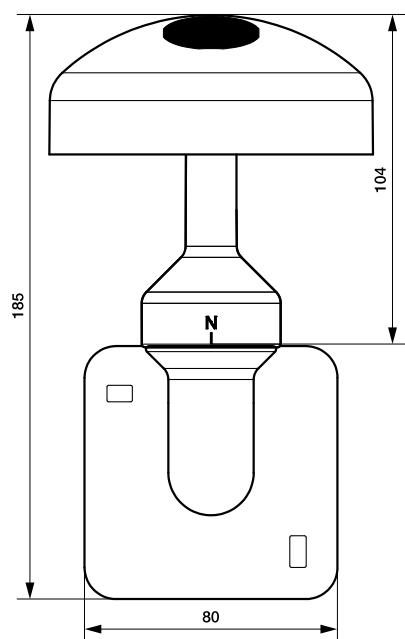
## Ausgänge

Klemmenbezeichnung	Funktion
A	DATA +
B	DATA -

Maßbild

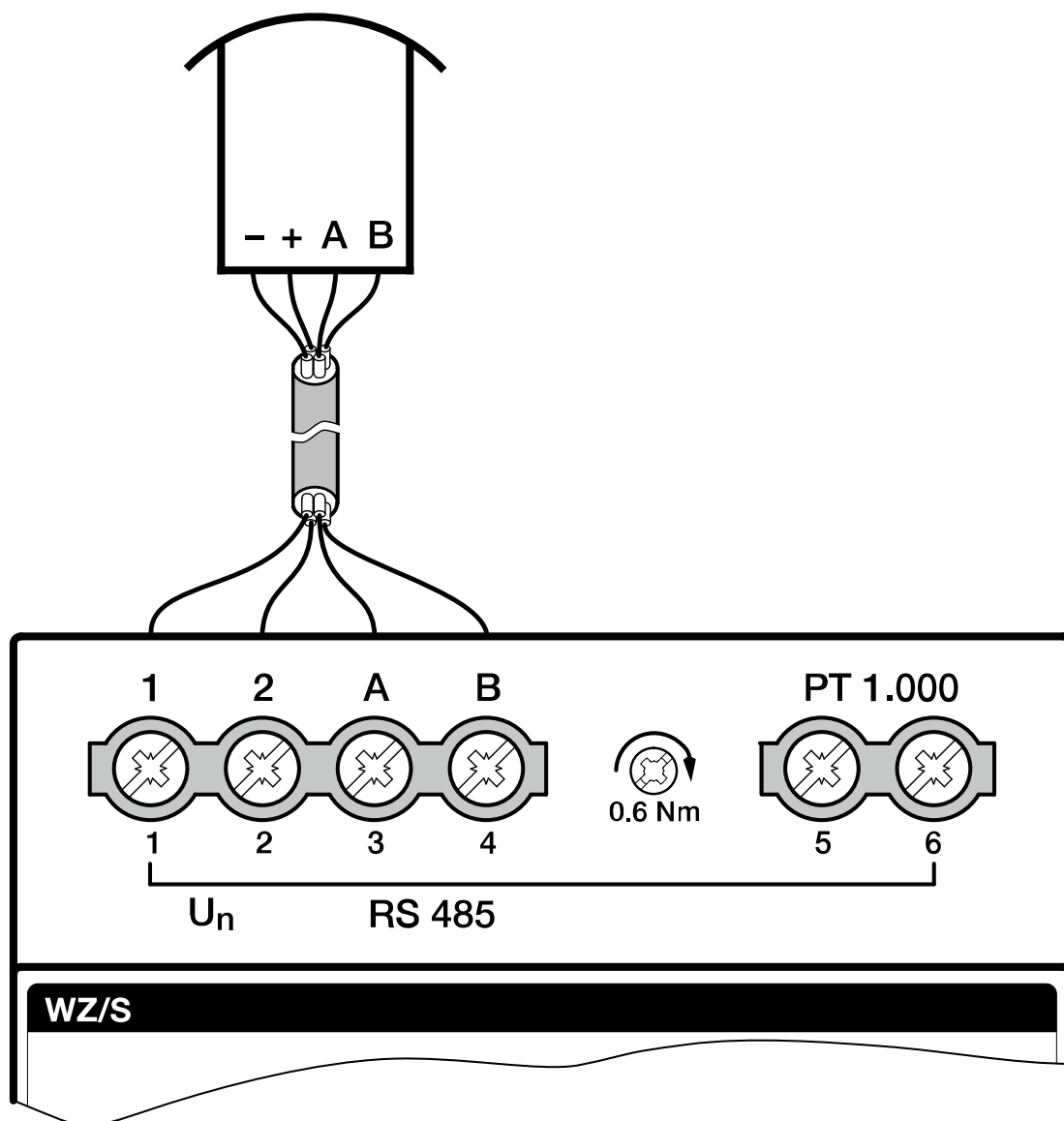


9AKK108464A0554



9AKK108464A0558

—  
Anschlussbild



9AKK108464A0563

Klemme WES/A	Aderfarbe	Klemme WZ/S
A (DATA +)	rot	A
B (DATA -)	schwarz	B
- (GND)	weiß	1
+ (24 V)	gelb	2

## 2D-Code

Auf der Verpackung und der Unterseite des Geräts ist jeweils ein 2D-Code abgebildet. Diese Codes dienen der eindeutigen Identifizierung des Geräts und beinhalten folgende Informationen:

- Link auf die Produktseite
- Bestellnummer
- Geräte-Seriennummer

Die 2D-Codes können mit jedem mobilen Endgerät und einem entsprechenden 2D-Code-Reader ausgelesen werden.

Durch Scannen der 2D-Codes mit der App [ABB Product Scanner](#) können zusätzliche digitale Services aufgerufen werden.

## Allgemeine technische Daten

<b>Gerät</b>	Abmessungen	105 × 102 × 102 mm (H × B × T)
	Gewicht	0,16 kg
	Einbaulage	waagrecht
	Bauform	Aufputz
	Schutzart	IP 44
	Schutzklasse	II
	Überspannungskategorie	III
	Überlastschutz	ja
	Verpolungsschutz	ja
	Kurzschlussfest	ja
	Verschmutzungsgrad	2
mittlere Lebensdauer (abhängig von Installation und -ort)	> 5 Jahre	
<b>Montage</b>	Montageart	Wand- oder Mastmontage
	Innendurchmesser Mast	≥ 21 mm
	Außendurchmesser Mast	≤ 27 mm
<b>Leitungslänge</b>	zwischen Wettersensor und Wetterzentrale, einfach	≤ 100 m
<b>Werkstoffe</b>	Gehäuse	Polycarbonat
	Gehäusefarbe	weiß transparent
<b>Werkstoff-Hinweis</b>	Brandklasse	Entflammbarkeit V-0
<b>Elektronik</b>	Nennspannung	24 V DC +10 % / -30 %
	Leitungsart, vorkonfektionierte Anschlussleitung	H05V-K, 4 × 0,5mm <sup>2</sup>
<b>Anschlüsse</b>	Anschlussart, Wettersensor	Steckklemme
	Luftdruck	≥ 80 kPa (entspricht Luftdruck bei 2.000 m über NN)
<b>Zertifikate und Deklarationen</b>	Konformitätserklärung CE	→ <a href="#">9AKK108464A0567</a>
	Konformitätserklärung UKCA	→ <a href="#">9AKK108464A0568</a>
<b>Umgebungsbedingung</b>	Betrieb	-30 ... +70 °C
	Transport	-25 ... +70 °C
	Lagerung	-25 ... +70 °C
	Luftfeuchte	nicht kondensierend

## Wettersensorik

<b>Temperatur</b>	Typ	PT 1000
	Anzahl Temperatursensor	1
	Messbereich Temperatur	-30 ... +50°C
	Auflösung	0,1 °C
	Genauigkeit	± 1 °C, bei laminarer Anströmung und Windgeschwindigkeit > 2 m/s
<b>Helligkeit</b>	Typ	Siliziumsensor
	Anzahl Helligkeitssensor	4 (0°, 90°, 180°, 270°)
	Messbereich Helligkeit	0 ... 100 kLux
	Auflösung	10 Lux (0 ... 1 kLux); 50 Lux (1 k ... 2 kLux); 100 Lux (2 k ... 20 kLux); 500 Lux (≥ 20 kLux)
	Genauigkeit	± 200 Lux bei < 2 kLux; ± 10 % bei ≥ 2 kLux
	Spektralbereich	475 ... 650 nm
<b>Dämmerung</b>	Typ	Siliziumsensor
	Anzahl Dämmerungssensor	1
	Messbereich Dämmerung	0 ... 1 kLux
	Auflösung	1 Lux
	Genauigkeit	± 20 Lux bei < 100 Lux; ± 20 % bei ≥ 100 Lux
<b>Tageslicht</b>	Tag	≥ 10 Lux
	Nacht	< 10 Lux
<b>Windgeschwindigkeit</b>	Typ	Thermisches Anemometer
	Anzahl Windsensor	1
	Messbereich Windgeschwindigkeit	0 ... 35 m/s
	Auflösung	0,1 m/s
	Genauigkeit	± 5 % (± 1 m/s), RMS über 360°
<b>Niederschlag</b>	Typ	Keramik, Kapazitätsmessung
	Anzahl Niederschlagssensor	1
	Messbereich Niederschlag	1/0 (Niederschlag ja/nein)
	Heizleistung, Sensor trocken, Betauungsschutz	0,1 W
	Heizleistung, Sensor nass, Trocknungsphase	1,1 W
<b>GPS</b>	Typ GPS	Galileo
	Real Time Clock (RTC)	ja, Verwendung im µC



## Bestellangaben

Beschreibung	MB	Typ	Bestell-Nr.	Verp.-einh. [St.]	Gew. (inkl. Verp.) [kg]
Zubehör: Wandbefestigung	-	WB/Z 1.1.1	2CDG120088R0011	1	0,191
Wettersensor Basic, AP	-	WES/A 4.1.1	2CDG120091R0011	1	0,298



---

**ABB STOTZ-KONTAKT GmbH**

Eppelheimer Straße 82

69123 Heidelberg, Deutschland

Telefon: +49 (0)6221 701 607

Telefax: +49 (0)6221 701 724

E-Mail: [knx.marketing@de.abb.com](mailto:knx.marketing@de.abb.com)

**Weitere Informationen und regionale****Ansprechpartner:**

[www.abb.de/knx](http://www.abb.de/knx)

[www.abb.com/knx](http://www.abb.com/knx)

---

© Copyright 2023 ABB. Technische Änderungen der Produkte sowie Änderungen im Inhalt dieses Dokuments behalten wir uns jederzeit ohne Vorankündigung vor. Bei Bestellungen sind die jeweils vereinbarten Beschaffenheiten maßgebend. Die ABB AG übernimmt keinerlei Verantwortung für eventuelle Fehler oder Unvollständigkeiten in diesem Dokument. Wir behalten uns alle Rechte an diesem Dokument und den darin enthaltenen Gegenständen und Abbildungen vor. Vervielfältigung, Bekanntgabe an Dritte oder Verwertung seines Inhaltes – auch von Teilen – ist ohne vorherige schriftliche Zustimmung durch die ABB AG verboten.

