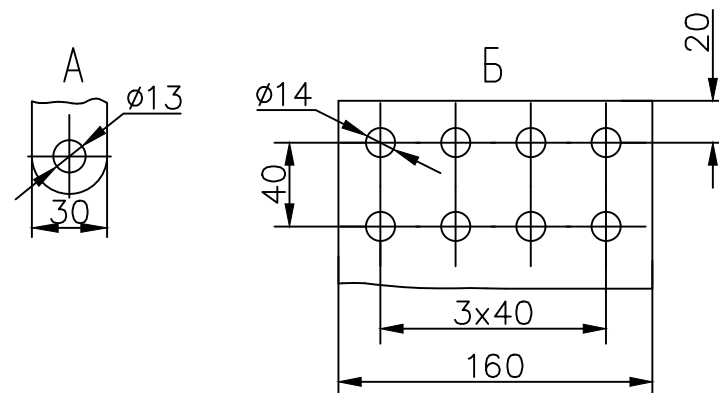
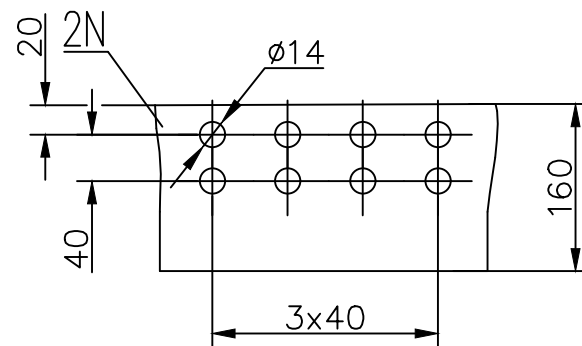
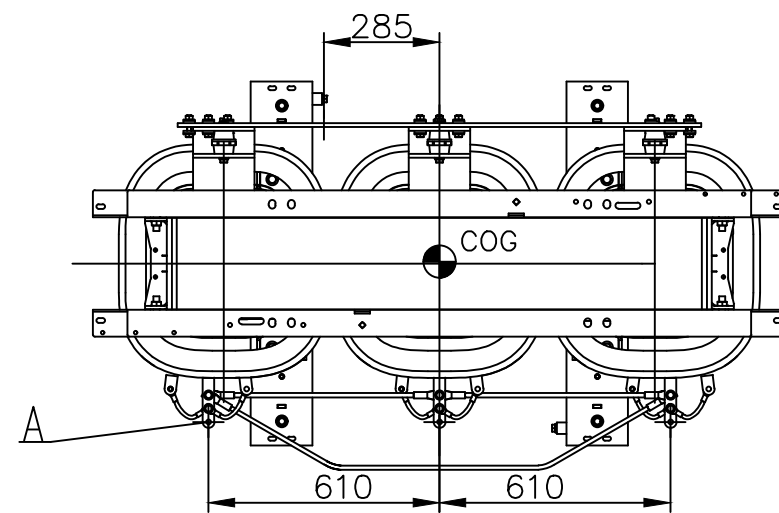
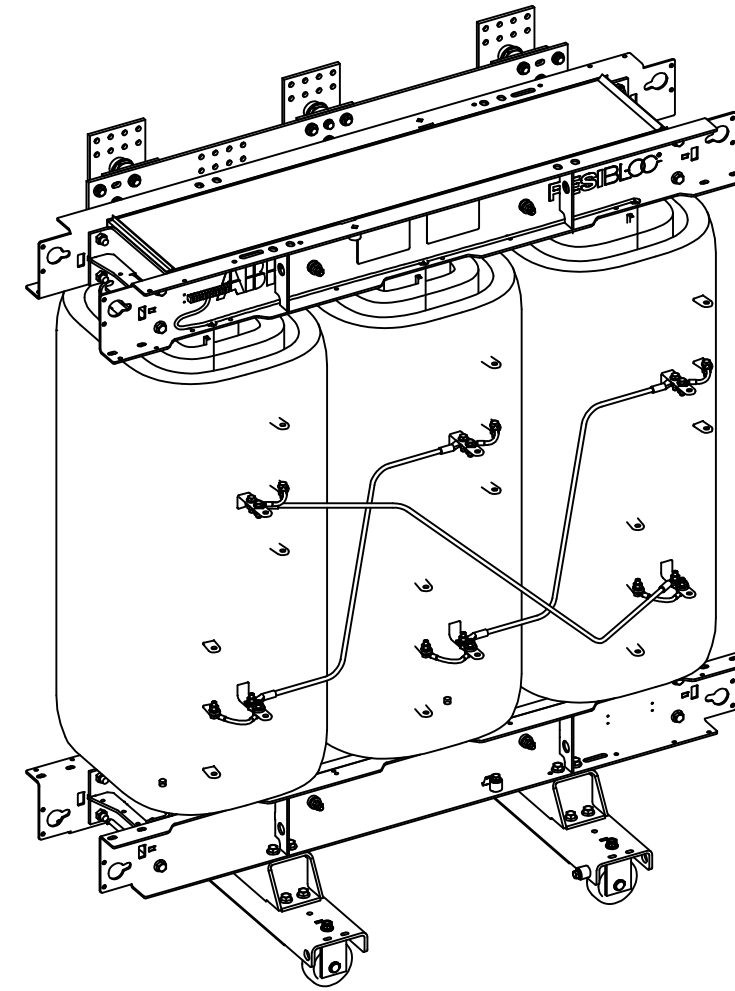
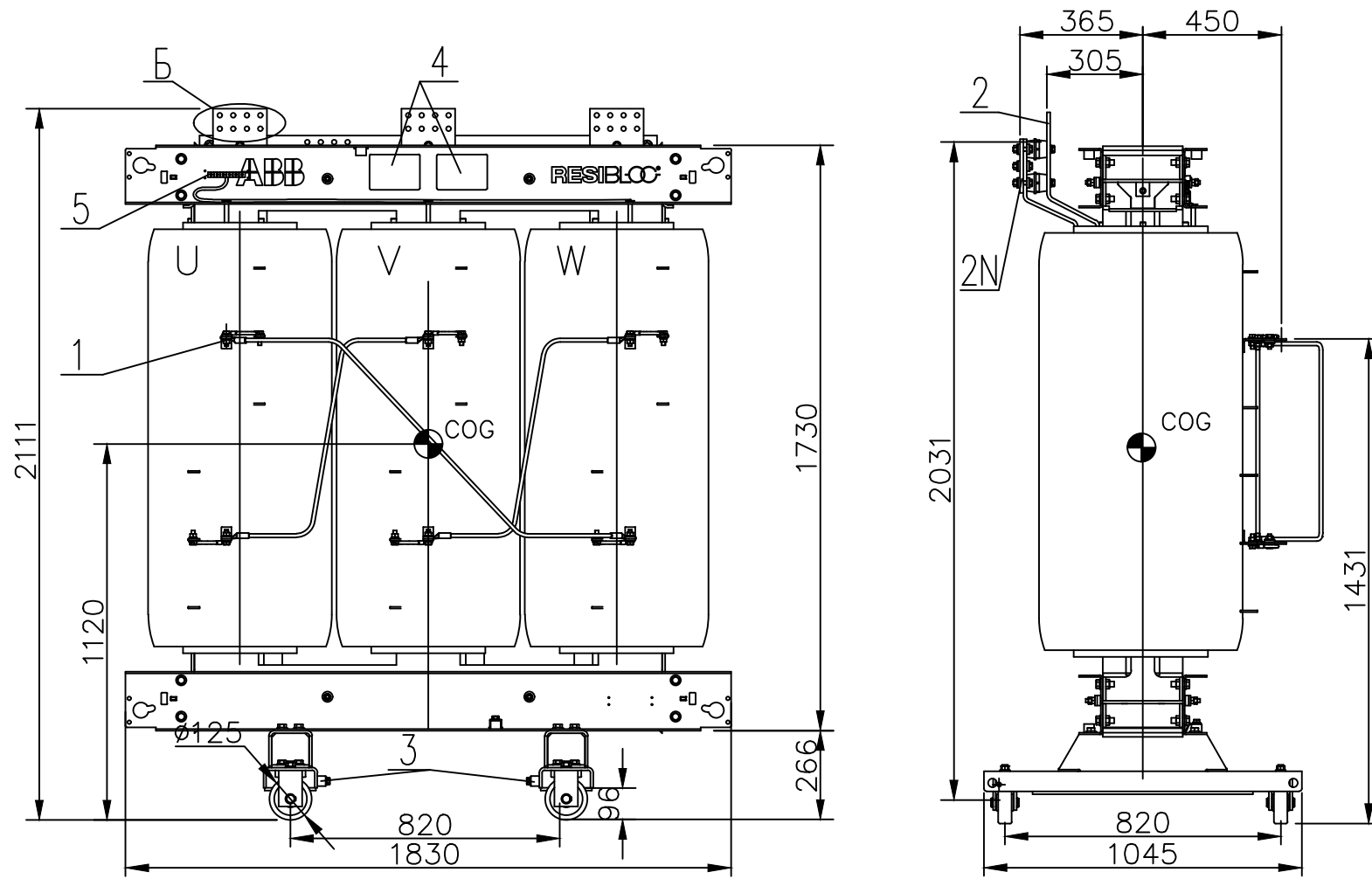


Сухой трехфазный трансформатор RESIBLOC-2000/20-IP00

Номинальная мощность	2000 кВА
Номинальное напряжение высокой стороны (ВН)	20±2х2.5% кВ
Номинальное напряжение низкой стороны (НН)	0.4 кВ
Группа соединений	Д/Ун-11
Степень защиты	IP 00
Частота	50 Гц
Класс изоляции	F
Масса	4480 кг



1. Вывод ВН
2. Вывод НН
- 2N. Нейтраль
3. Заземление M12
4. Паспортная табличка
5. Клеммная колодка

ABB	АББ, Россия		
RESIBLOC 2000/20-IP00			
Выпуск 1	Лит.	Масса	Масштаб
	Лист	Листов 1	
	Разраб.	Дебольская	
	Утв.	Савичев	

Инв.№-подл.	Подп. и дата
Взам.инв.№	Подп. и дата
Инв.№ дубл.	Подп. и дата