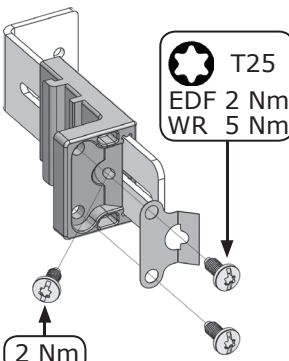

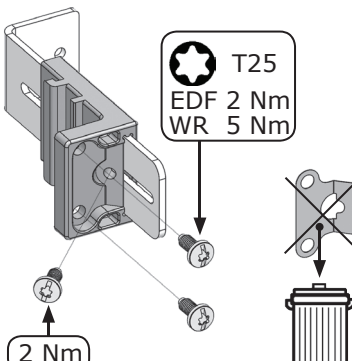

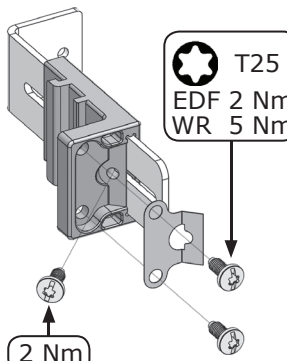
 ** Abs. 8.4.3.2
geerdet / grounded




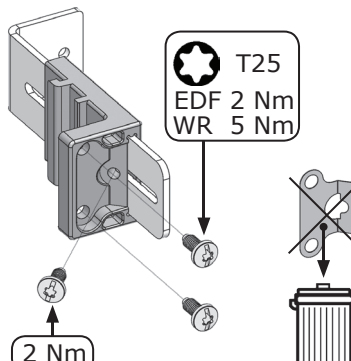
 ** Abs. 8.4.4
schutzisoliert / double insulated



 ** Abs. 8.4.3.2
geerdet / grounded



 ** Abs. 8.4.4
schutzisoliert / double insulated



* DIN EN 61439-1 **


ABB STRIEBEL & JOHN GmbH
Am Fuchsgraben 2-3
D-77880 Sasbach
TEL +49 (0)7841 / 609-0
FAX +49 (0)7841 / 609-400

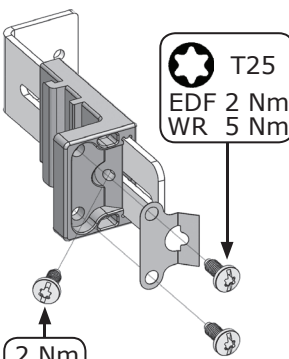



* DIN EN 61439-1 **

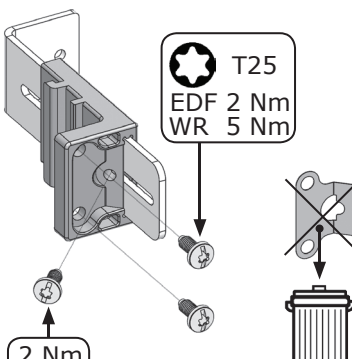
ABB STRIEBEL & JOHN GmbH
Am Fuchsgraben 2-3
D-77880 Sasbach
TEL +49 (0)7841 / 609-0
FAX +49 (0)7841 / 609-400




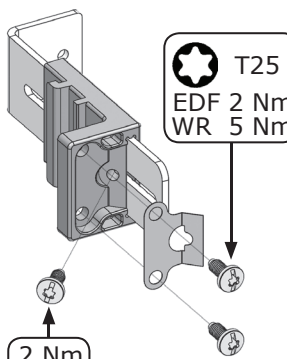
 ** Abs. 8.4.3.2
geerdet / grounded




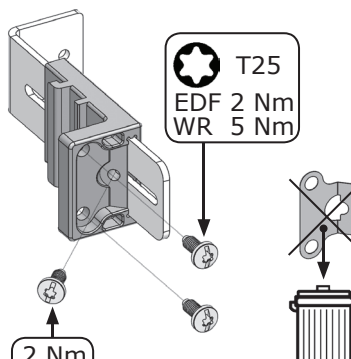
 ** Abs. 8.4.4
schutzisoliert / double insulated



 ** Abs. 8.4.3.2
geerdet / grounded



 ** Abs. 8.4.4
schutzisoliert / double insulated



* DIN EN 61439-1 **


ABB STRIEBEL & JOHN GmbH
Am Fuchsgraben 2-3
D-77880 Sasbach
TEL +49 (0)7841 / 609-0
FAX +49 (0)7841 / 609-400

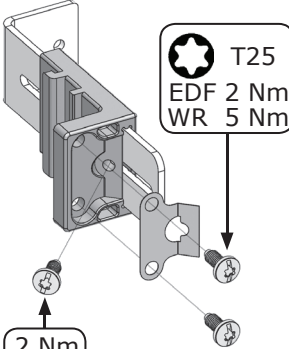



* DIN EN 61439-1 **

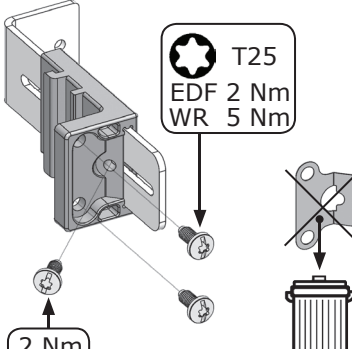
ABB STRIEBEL & JOHN GmbH
Am Fuchsgraben 2-3
D-77880 Sasbach
TEL +49 (0)7841 / 609-0
FAX +49 (0)7841 / 609-400




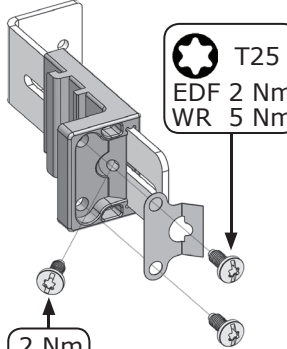
 ** Abs. 8.4.3.2
geerdet / grounded




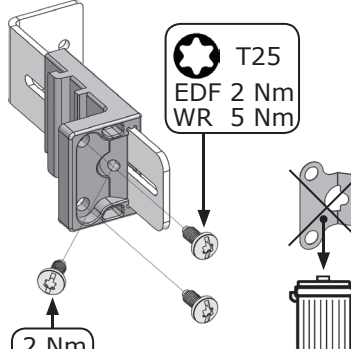
 ** Abs. 8.4.4
schutzisoliert / double insulated



 ** Abs. 8.4.3.2
geerdet / grounded



 ** Abs. 8.4.4
schutzisoliert / double insulated



* DIN EN 61439-1 **

ABB STRIEBEL & JOHN GmbH
Am Fuchsgraben 2-3
D-77880 Sasbach
TEL +49 (0)7841 / 609-0
FAX +49 (0)7841 / 609-400



* DIN EN 61439-1 **

ABB STRIEBEL & JOHN GmbH
Am Fuchsgraben 2-3
D-77880 Sasbach
TEL +49 (0)7841 / 609-0
FAX +49 (0)7841 / 609-400

