

KARTA DANYCH TECHNICZNYCH

DS0122 rev 4

INTEGRA™ IT-8000 (EMEA & FE)



OPIS

Element rodziny INTEGRA™, IT-8000 to wbudowany Internet rzeczy (IoT), znajdujący się na liście BTL sterownik budynku BACnet® (B-BC), który łączy się ze sterownikami polowymi Cylon BACnet firmy ABB. The IT-8000 może również łączyć się i zarządzać siecią różnych urządzeń i podsystemów z zastosowaniem różnych protokołów, w tym między innymi Modbus™ i LonWorks™.

Po podłączeniu do sieci Ethernet lub bezprzewodowej sieci LAN, IT-8000 wykorzystuje łączność z Internetem i możliwość obsługi sieci, aby zapewnić zintegrowaną kontrolę, nadzór, zarządzanie siecią, planowanie, rejestrację danych, alarmowanie i bogate ekrany graficzne do wyświetlania na standardowej przeglądarce internetowej.

ZASTOSOWANIE

Dzięki prostej konfiguracji, beznarzędziowej instalacji, ulepszonej integracji i wysokiej wydajności, sterownik INTEGRA™ IT-8000 zapewnia najwyższą na całym świecie elastyczność w łączeniu i kontrolowaniu budynków.

- Łączność zdalna umożliwia sterowanie, monitorowanie i zarządzanie sterownikami polowymi
- Skalowalny sprzęt i oprogramowanie sprawiają, że sterownik nadaje się do instalacji od małych budynków po duże kampusy.
- Oprogramowanie INTEGRA-Supervisor może łączyć się z wieloma sterownikami IT-8000 i z ich danymi w celu dostarczenia zagregowanych informacji, takich jak; archiwizacja, planowanie główne, dane w czasie rzeczywistym, historia i alarmy w celu stworzenia jednej, ujednoliconej aplikacji.

Model licencjonowania dla sterownika INTEGRA™ IT-8000 jest skalowalny i zawiera standardowe sterowniki wraz z opcjonalnymi modułami rozszerzeń we/wy i magistrali polowej, co zapewnia najwyższą elastyczność i możliwości rozbudowy. Sterownik INTEGRA™ IT-8000 w celu uzyskania optymalnej wydajności współpracuje z Niagara Framework®.

TI AM3352: 1000MHz ARM® Cortex™-A8

1 GB pamięci DDR3 SDRAM i 4 GB pamięci Flash z zastosowaniem wymiennej karty mikro SD

Klient Wi-Fi lub bezprzewodowy punkt dostępowy

- IEEE802.11n HT20 przy 2,4GHz
- IEEE802.11n IEEE802.11n HT20/HT40 przy 5GHz
- Konfigurowalne radio (wyłączone, WAP lub klient) WPAPSK / WPA2PSK

Porty i połączenia

- Dwa porty Ethernet 10/100 MB
- Dwa wbudowane izolowane porty RS-485 do podłączenia urządzeń BACnet MS/TP i Modbus RTU
- Jedno złącze USB typu A obsługuje tworzenie kopii zapasowych i przywracanie stacji

Bezpieczny rozruch, bez baterii, zegar czasu rzeczywistego

Rozszerzalne moduły opcjonalne

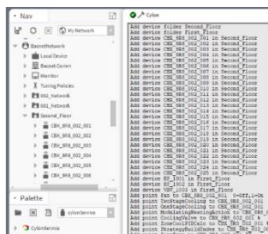
- IT8-NPB-LON – moduł LonWorks LON FTT10A
- IT8-NPB-2X-485 – dwuportowy moduł RS-485
- IT8-NPB-232 – jednoportowy moduł RS-232

INTEGRA-ProPack Service

Funkcja ABB Cylon Service umożliwia szybki import baz danych i automatycznie tworzy sieć, urządzenia i punkty BACnet bez konieczności ich wykrywania

INTEGRA-ProPack

IMPORT DANYCH SIECIOWYCH Z CXPRO^{HD} W CELU AUTOMATYCZNEGO TWORZENIA SIECI, URZĄDZEŃ I PUNKTÓW BACNET



IT-8000 wykorzystuje usługę Cylon INTEGRA-ProPack firmy ABB do skracania czasu wdrożenia przy podłączaniu do sterowników połowych ABB Cylon BACnet. INTEGRA-ProPack to narzędzie do importu baz danych, które automatycznie tworzy sieć BACnet, urządzenia i punkty w IT-8000. Ta usługa pomaga skrócić czas programowania podczas wdrażania nowego projektu z IT-8000. INTEGRA-ProPack umożliwia szybki i łatwy eksport danych sieciowych CXpro^{HD} i import IT-8000 bez konieczności odkrywania sterowania i punktów.

DANE TECHNICZNE

PODŁĄCZANIE

Uwaga: Należy stosować wyłącznie przewody miedziane lub aluminiowe powlekane miedzią, odporne na temperaturę 70°C.

Zaciski	Montowane na płycie drukowanej zaciski połączeniowe
Przekrój przewodu	Maks.: AWG 12 (3,31 mm ²) Min: AWG 22 (0,355 mm ²)

MAKSYMALNE PARAMETRY OBSŁUGIWANYCH MODUŁÓW ROZSZERZEŃ

IT8-NPB-LON	4
IT8-NPB-232	4
IT8-NPB-2X-485	2

ŚRODOWISKO

Uwaga: To urządzenie jest przeznaczone do instalacji w terenie w obudowie.

Temperatura pracy:	-4°F ... 140°F [-20°C ... 60°C]
Temperatura przechowywania	-40°F ... 185°F [-40°C ... 85°C]
Wilgotność otoczenia	5% ... 95% wilgotności względnej (bez wykraplamia)
Wysyłka i wibracje	ASTM D4169, poziom pewności II
MTTF	+ 10 lat

CERTYFIKATY AGENCJI

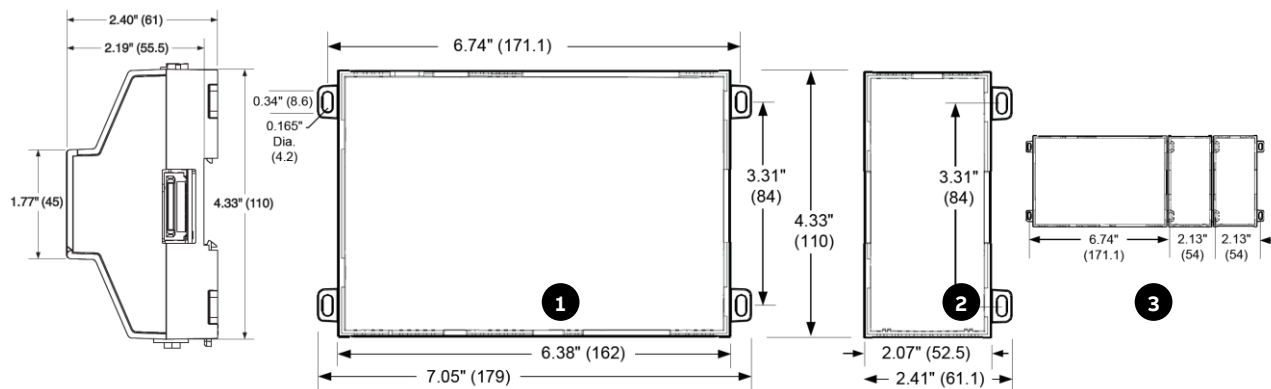
UL 916
CE EN 61326-1
FCC, część 15, podczęść B, klasa B | FCC, część 15, podpunkt C
C-UL wymieniony na liście Canadian Standards Association (CSA) C22.2 nr 205-M1983 „Sprzęt sygnałowy”
Dyrektywa R&TTE 1999/5/WE
CCC | SRRC | RSS | RoHS

WYMIARY I PODŁĄCZANIE PRZEWODÓW

Uwaga: Kompatybilne z obudowami (DIN43880)

Nadaje się do montażu na panelu lub na standardowej szynie 35 mm EN50022

IT-8000

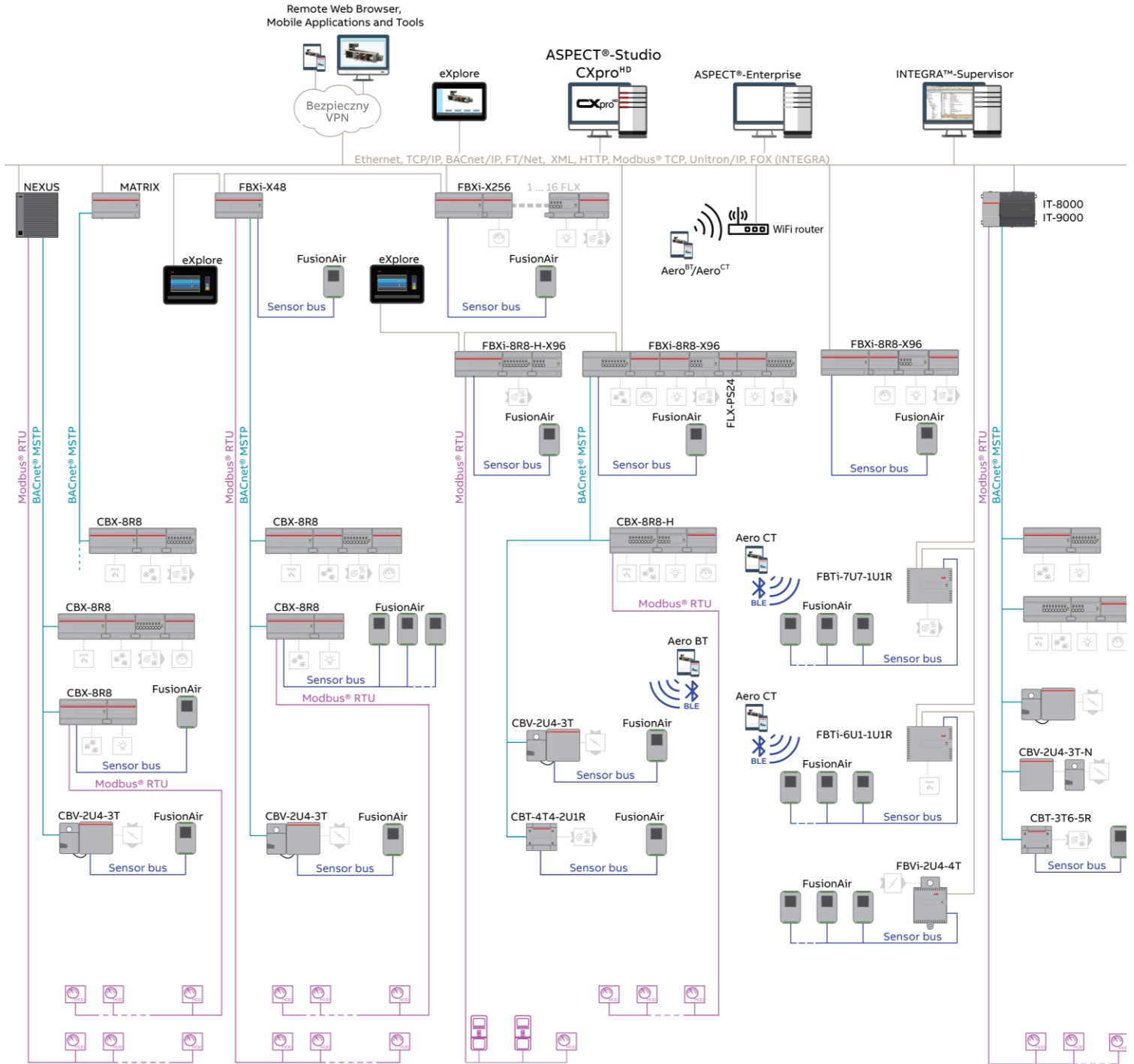


1 Sterownik IT-8000. Ze wszystkich stron należy pozostawić co najmniej 38 mm wolnej przestrzeni, a na dole minimum 3 cale (76 mm) na antenę Wi-Fi

2 Moduł rozszerzeń. Można użyć do czterech (4). Zobacz „Moduły rozszerzeń” i „Konfiguracja we/wy”

3 Odległości między środkowymi zakładkami od jednej jednostki do drugiej

ARCHITEKTURA SYSTEMU



FBXi / CBXi-8R8 / CBX-8R8	FLX-8R8 -H	FBVi-2U4-4T	INTEGRA Series	FusionAir Smart Sensor
CBXi-8R8-H / CBX-8R8-H	FLX-4R4-H	NEXUS Series	eXplore	CBT-STAT
CBV-2U4-3T	FLX-PS24	MATRIX-2 Series		UCU Room Display
FLX-8R8 / FLX-4R4 / FLX-16D1	CBT-4T4-2U1R			

INFORMACJE DOTYCZĄCE ZAMAWIANIA

IT-8000 US WLAN Wi-Fi BUNDLES

IT-8005-USWIFI-E	Zawiera licencję podstawową na 250 punktów
IT-8010-USWIFI-E	Zawiera licencję podstawową na 500 punktów
IT-8025-USWIFI-E	Zawiera licencję podstawową na 1250 punktów
IT-8100-USWIFI-E	Zawiera licencję podstawową na 5000 punktów
IT-8200-USWIFI-E	Zawiera licencję podstawową na 10000 punktów

IT-8000 WW (Worldwide) WLAN Wi-Fi BUNDLES

IT-8005-WWWIFI-E	Zawiera licencję podstawową na 250 punktów
IT-8010-WWWIFI-E	Zawiera licencję podstawową na 500 punktów
IT-8025-WWWIFI-E	Zawiera licencję podstawową na 1250 punktów
IT-8100-WWWIFI-E	Zawiera licencję podstawową na 5000 punktów
IT-8200-WWWIFI-E	Zawiera licencję podstawową na 10000 punktów

IT-8000 ACCESSORIES

IT8-NPB-2X-485	Dodatkowy dwuportowy moduł RS-485 IT-8000
IT8-NPB-232	Dodatkowy jednoportowy moduł RS-232 IT-8000
IT8-NPB-LON	Dodatkowy jednoportowy moduł LON FTT10A IT-800
IT8-WPM	Moduł wtyku ściennego IT-8000. 100–240 VAC, 50/60 Hz. Podłączyć do wtyczki baryłkowej 2,5 mm, wejście 24 V do IT-8000, zestaw zawiera wtyczki dla USA, UE, Wielkiej Brytanii i Australii
IT8-WIFI-EXT	Przedłużacz IT-8000 i uchwyt do anteny WLAN

IT-8000 INITIAL DEVICE CAPACITY PACK

IT8-010-DCP-E	Zapewnia dodatkowo obsługę dodatkowych 500 punktów do rdzenia (IT8-XXX-COR). Zakupiony w momencie złożenia pierwszego zamówienia wraz z podstawowym oprogramowaniem.
IT8-025-DCP-E	Zapewnia dodatkowo obsługę dodatkowych 1 250 punktów do rdzenia (IT8-XXX-COR). Zakupiony w momencie złożenia pierwszego zamówienia wraz z podstawowym oprogramowaniem.
IT8-050-DCP-E	Zapewnia dodatkowo obsługę dodatkowych 2 500 punktów do rdzenia (IT8-XXX-COR). Zakupiony w momencie złożenia pierwszego zamówienia wraz z podstawowym oprogramowaniem.

IT-8000 FIELD UPGRADE FOR DEVICE CAPACITY PACK

IT8-010-DCU-E	Zapewnia dodatkowo obsługę dodatkowych 500 punktów do rdzenia (IT8-XXX-COR). Nabyty w dowolnym momencie po pierwszym zakupie podstawowego oprogramowania.
IT8-025-DCU-E	Zapewnia dodatkowo obsługę dodatkowych 1 250 punktów do rdzenia (IT8-XXX-COR). Nabyty w dowolnym momencie po pierwszym zakupie podstawowego oprogramowania.
IT8-050-DCU-E	Zapewnia dodatkowo obsługę dodatkowych 2 500 punktów do rdzenia (IT8-XXX-COR). Nabyty w dowolnym momencie po pierwszym zakupie podstawowego oprogramowania.

IT-8000 SERVICE AND MAINTENANCE AGREEMENTS

IT8-005-SM0	18-miesięczna umowa serwisowa na oprogramowanie.
IT8-005-SM1	Roczna umowa serwisowa na oprogramowanie podstawowe IT8-005-COR.
IT8-005-SM3	3-letnia umowa serwisowa na oprogramowanie podstawowe IT8-005-COR.
IT8-005-SM5	5-letnia umowa serwisowa na oprogramowanie podstawowe IT8-005-COR.
IT8-010-SM0	18-miesięczna umowa serwisowa na oprogramowanie. Należy zakupić razem z początkowym oprogramowaniem podstawowym IT8-010-COR. Opcjonalną konserwację 3 lub 5-letnią można zamienić na inną opcję.
IT8-010-SM1	Roczna umowa serwisowa na oprogramowanie podstawowe IT8-010-COR.
IT8-010-SM3	3-letnia umowa serwisowa na oprogramowanie podstawowe IT8-010-COR.
IT8-010-SM5	5-letnia umowa serwisowa na oprogramowanie podstawowe IT8-010-COR.
IT8-025-SM0	18-miesięczna umowa serwisowa na oprogramowanie. Należy zakupić razem z początkowym oprogramowaniem podstawowym IT8-025-COR. Opcjonalną konserwację 3 lub 5-letnią można zamienić na inną opcję.
IT8-025-SM1	Roczna umowa serwisowa na oprogramowanie podstawowe IT8-025-COR.
IT8-025-SM3	3-letnia umowa serwisowa na oprogramowanie podstawowe IT8-025-COR.
IT8-025-SM5	5-letnia umowa serwisowa na oprogramowanie podstawowe IT8-025-COR.
IT8-100-SM0	18-miesięczna umowa serwisowa na oprogramowanie. Należy zakupić razem z początkowym oprogramowaniem podstawowym IT8-100-COR. Opcjonalną konserwację 3 lub 5-letnią można zamienić na inną opcję.

IT8-100-SM1	1-letnia umowa serwisowa na oprogramowanie podstawowe IT8-100-COR.
IT8-100-SM3	3-letnia umowa serwisowa na oprogramowanie podstawowe IT8-100-COR.
IT8-100-SM5	5-letnia umowa serwisowa na oprogramowanie podstawowe IT8-100-COR.
IT8-200-SM0	18-miesięczna umowa serwisowa na oprogramowanie. Należy zakupić razem z początkowym oprogramowaniem podstawowym IT8-200-COR. Opcjonalną konserwację 3 lub 5-letnią można zamienić na inną opcję.
IT8-200-SM1	1-letnia umowa serwisowa na oprogramowanie podstawowe IT8-200-COR.
IT8-200-SM3	3-letnia umowa serwisowa na oprogramowanie podstawowe IT8-200-COR.
IT8-200-SM5	5-letnia umowa serwisowa na oprogramowanie podstawowe IT8-200-COR.

IT-8000 CONTROL ENGINE DRIVERS

IT8-DR-AC	Andover Controls AC256 przez złącza RS-232 lub RS-485. (tylko wersja Beta)
IT8-DR-AINF	Andover Controls Infinity.
IT8-DR-APHP	American Auto-Matrix PHP przez złącza RS-232 lub RS-485. Wyprodukowane przez inną firmę Ograniczona obsługa.
IT8-DR-APUP	American Auto-Matrix PUP przez złącza RS-232 lub RS-485. Wyprodukowane przez inną firmę Ograniczona obsługa.
IT8-DR-CCN	Carrier Comfort Network.
IT8-DR-FLEX	Flex przez złącza RS-232 lub RS-485.
IT8-DR-JSON	Zestaw narzędzi IT-8000 JSON.
IT8-DR-MCQUAY	McQuay do sterownika OPM.
IT8-DR-MFID	Sterownik IP Micros Fidelio.
IT8-FIPS	Zapewnia zgodność z FIPS 140-2 Level 1 przy użyciu zintegrowanego modułu BouncyCastle z certyfikatem FIPS dla IT-8000. Wymaga IT-8000 w wersji 4.6 lub nowszej.

Cylon, UniPuts, Auto-Matrix, ASPECT, ASPECT-Enterprise, ASPECT-Studio, Auto-Flow, INTEGRA, Smart building solutions, flexible building solutions, Solution Integrator i V-STAT są znakami towarowymi lub zarejestrowanymi znakami towarowymi firmy ABB Cylon Controls. BACnet jest zarejestrowanym znakiem towarowym ASHRAE; BTL jest zastrzeżonym znakiem towarowym Stowarzyszenia Producentów BACnet; NiagaraAX Framework jest zarejestrowanym znakiem towarowym firmy Tridium, Inc.; Wszystkie inne znaki towarowe są własnością ich poszczególnych właścicieli.