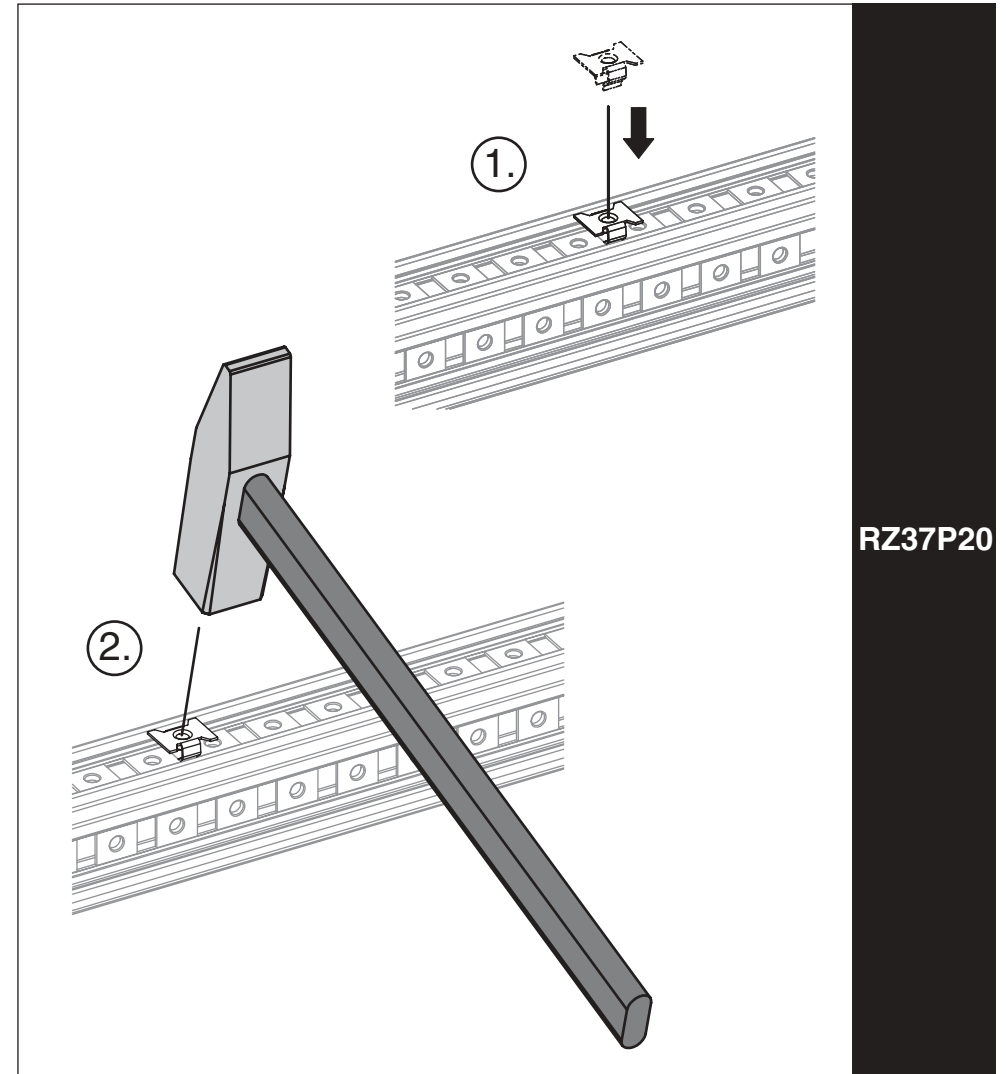
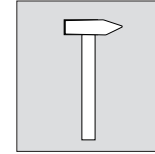


Striebel & John GmbH & Co. KG
 Am Fuchsgraben 2-3
 D-77880 Sasbach
 Telephone +49 (0) 78 41/6 09-0
 Telefax +49 (0) 78 41/6 09-501
 Telefax Export Department +49 (0) 78 41/6 09-545



Arbeiten an elektrischen Betriebsmitteln / Anlagen
 dürfen nur durch eine ausgebildete Elektrofachkraft gemäß
 DIN 57 105 Teil 1 / VDE 0105 Teil 1 / DIN EN 50 110- 1
 durchgeführt werden. EDV-Nr.: 105356 / A / 05.11.2003



Striebel & John GmbH & Co. KG
 Am Fuchsgraben 2-3
 D-77880 Sasbach
 Telephone +49 (0) 78 41/6 09-0
 Telefax +49 (0) 78 41/6 09-501
 Telefax Export Department +49 (0) 78 41/6 09-545



Arbeiten an elektrischen Betriebsmitteln / Anlagen
 dürfen nur durch eine ausgebildete Elektrofachkraft gemäß
 DIN 57 105 Teil 1 / VDE 0105 Teil 1 / DIN EN 50 110- 1
 durchgeführt werden. EDV-Nr.: 105356 / A / 05.11.2003