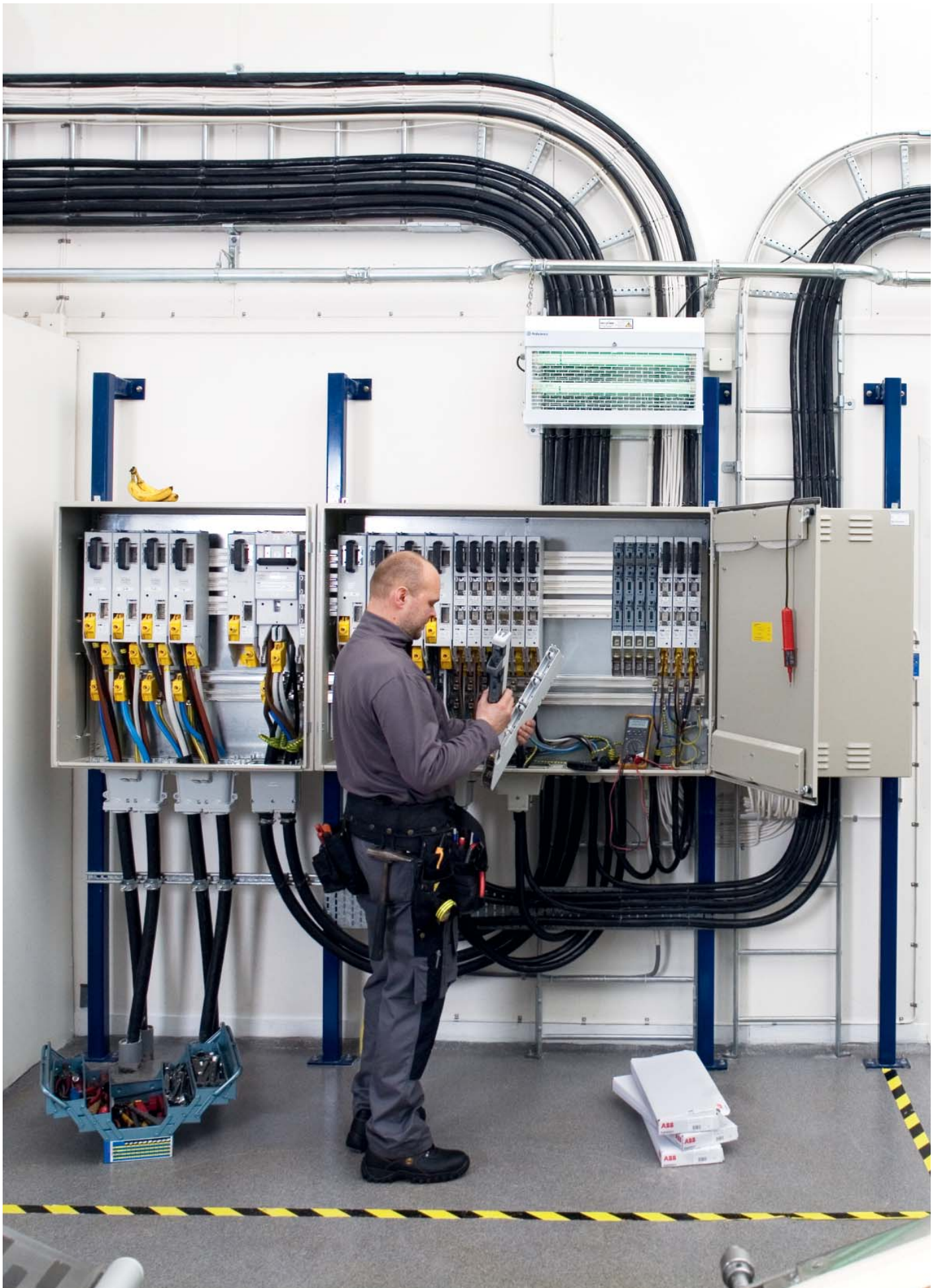


Katalog | Augusti 2013

Kabeldon lågspänningsfördelningar Produktkatalog 2013

Innehållsförteckning

Introduktion	1
Elkopplare	2
Kapslingar	3
Förmonterade fördelningscentraler	4
Tekniska data	5
Innehållsförteckning – Alfabetisk ordning	6
Innehållsförteckning – SEG-nr ordning	7
Noteringar	8



Innehållsförteckning

Introduktion

Allmän information om ABB i Alingsås	1/3
Grundteknologier	1/4
Kabeldon IP-system	1/5
Robusta och korrosionsbeständiga kapslingar	1/6
Ytbehandling	1/7
Mångsidiga fördelningscentraler	1/8
Beredningsprogram – Connect IT	1/9
Våra produkter	1/10
Referensbilder	1/11
Användningsområden	1/11
Tillverkning, ytbehandling och montering	1/13

Allmän information om ABB i Alingsås

1



Vår fabrik ligger i Alingsås. Produktionsprocessen är automatiserad och uppfyller högt ställda kvalitets- och miljökrav.

Vi arbetar för att skapa en säker eldistribution via kabelnätet. För att uppnå detta utvecklar, tillverkar och marknadsför vi ett brett program av kabeltillbehör, elkopplare och kapslingar.

Våra viktigaste kompetensområden är elektriska förbindningar i kabelförbindningar och styrning av elektriska fält. Vår provningsanläggning är ett viktigt hjälpmedel i produktutvecklingen.

Våra viktigaste kundgrupper är kraftbolag, entreprenörer, nätbolag, industrier och OEM.

Vår affärsidé

“Vi vänder oss till företag som arbetar med elkraft för att de på ett enkelt och säkert sätt skall kunna skarva och ansluta kabel samt distribuera el”.

Vi förbehåller oss rätten att ändra konstruktioner och sortiment utan föregående avisering.

Kvalitet och miljö

Kvalitet och miljö tillhör våra prioriterade arbetsområden och ingår som viktiga och givna delar i den strategiska planen.

Vi arbetar kontinuerligt med att förbättra processer och en viktig bas i detta arbete är:

- **Kvalitetsstandarden, ISO 9001**
- **Miljöstandarden, ISO 14001**



Katalogen

På de inledande sidorna visas produkter i produktion och i sin rätta miljö. Därefter presenteras hela sortimentet i tre huvuddelar; “Elkopplare”, “Kapslingar” och “Förmonterade fördelningscentraler”, inklusive produktfakta och beställningsunderlag i tabellform.

I 6:e och 7:e avsnitten finns en innehållsförteckning, dels i bokstavsordning och dels i SEG-nummerordning. Katalogen finns även på vår hemsida www.abb.se/kabeldon

Det finns även en produktkatalog för kabeltillbehör: Kabeldon kabeltillbehör 1-420 kV

Vi arbetar utifrån fyra grundteknologier, inom vilka vi under lång tid byggt upp en gedigen kompetens.

1. Elektriska förbindningar

En förutsättning för säker strömöverföring mellan kabelledare, eller mellan kabelledare och apparat, är en elektrisk förbindning av god kvalitet. Vi testar och utvecklar olika metoder för elektriska förbindningar, främst skruvteknik. Det ger oss möjlighet att erbjuda kompletta system i linje med vår filosofi om enkla och säkra lösningar.

2. Styrning av elektriska fält

Vid höga spänningar måste de elektriska fälten styras så att den elektriska hållfastheten i isolationen eller omgivande material inte äventyras. Beroende på typ av applikation arbetar vi med olika principer av fältstyrning; geometrisk, kapacitiv, refraktiv eller resistiv.

Geometrisk fältstyrning uppnås genom ledande yttre och inre skikt, så kallade deflektorer, i prefabricerade stresskonor och skarvkroppar.

Resistiv och refraktiv fältstyrning uppnås med speciella icke-linjära fältstyrande material integrerade i prefabricerade kabelavslutningar och skarvar.

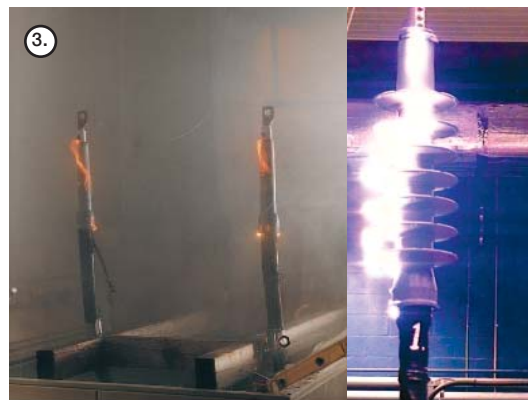
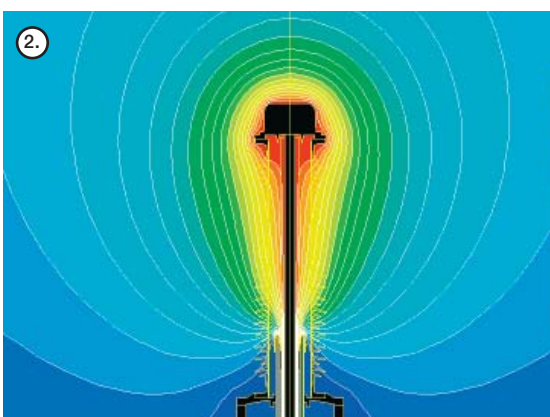
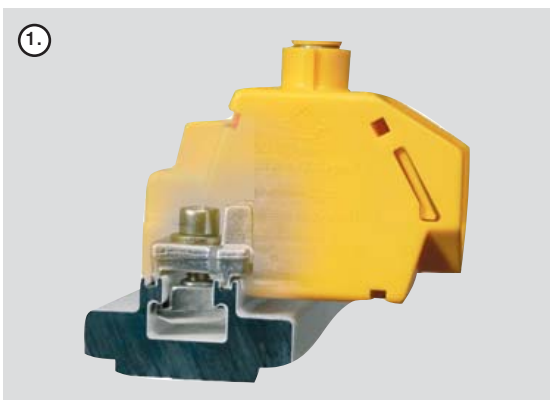
3. Utveckling av krypströmsbeständigt material

Kabeltillbehör monterade utomhus är utsatta för stora påkänningar, t ex UV-strålning från solen samt krypströmmar orsakade av nederbörd och nedsmutsning. Kabeltillbehör installeras överallt på jordklotet; i fuktiga tropiska miljöer, i extrem kyla eller i kustbandets rykande saltdimma.

Vi utvecklar material och konstruktioner för utomhusbruk som påverkas minimalt av yttre faktorer. Praktiska långtidsprov så som prov i klimatkammare, saltdimkammare och andra nedbrytande långtidsprov är därför en viktig del i utvecklingsarbetet.

4. Utformning av lågspänningsnät

Eldistribution i kabelnät kräver personsäkra och robusta produkter för att underlätta anslutning av kablar, samt för att under lång tid kunna motstå yttre faktorer som fukt och vibrationer utan att driftstörningar uppstår. Lång erfarenhet från egen tillverkning av elkopplare och varmförzinkade kapslingar, samt goda kundrelationer gör att vi snabbt kan anpassa produktutvecklingen efter marknadens behov.



Kabeldon IP-system

1

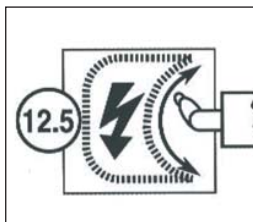
Kabeldon IP-system består av ett unikt, beröringsskyddat skensystem som kombineras med ett brett sortiment elkopplare och anslutningar.

Kabeldon IP-system kännetecknas av enkelhet och driftsäkerhet, vilka är de viktigaste faktorerna när man vill uppnå låga driftskostnader och hög leveranssäkerhet i ett distributionssystem.

Skenor och elkopplare uppfyller kapslingsklass IP2X enligt SS-EN 60529. Befintliga fördelningar är enkla att utöka med nya elkopplare.

Skenor

- Gjorda av strängsprutade aluminiumprofiler, isolerade med ett polyamidskikt.
- Skenan har ett beröringssäkert kontaktspår vilket gör att personsäkerheten alltid är fullgod, oavsett var på skenan elkopplaren placeras.
- Skenor finns med märkström 400 A – 2500 A.



Skenan har ett beröringssäkert kontaktspår vilket gör att personsäkerheten alltid är fullgod, oavsett var på skenan elkopplaren placeras.

Elkopplare

- Kan placeras i vilken ordning som helst, oberoende av märkström.
- Elkopplare finns för 100 A – 1600 A.
- Elkopplare monteras och ansluts till skensystemet i ett och samma arbetsmoment.
- Elkopplare kan anslutas under spänning.
- Alltid spänningslöst vid säkringsbyte.
- Elkopplare, anslutningsdon och skenor bygger på ett modulsystem som gör projekteringen enklare.
1 modul = 12,5 mm.
- Elkopplarnas kompakta utförande gör dem lämpliga att använda i många olika typer av fördelningar.
- Alla elkopplare har användningskategori för användning i kabelskåp, nätstationer och andra fördelningar.



Elkopplare, anslutningsdon och skenor bygger på ett modulsystem. Varje modul är 12,5 mm. Modulsystemet gör projekteringen enklare.

Robusta och korrosionsbeständiga kapslingar

1

Vi har tillverkat kabelskåp sedan 1920-talet, då under varumärket "Sieverts Kabelverk".

Kabeldon kapslingar är utvecklade utifrån lång erfarenhet av system för krävande miljöer. Samtidigt uppfyller de dagens krav på lång livslängd med bibehållen säkerhet samt låga drifts- och underhållskostnader.

I det nordiska klimatet, med snöröjning och plogning och där temperaturen vintertid kan vara -25°C eller lägre, måste både stabilitet och ytbehandling hålla högsta klass. Det krävs dessutom god ventilation för att leda bort värme under sommarhalvåret och för att eliminera kondens.

Kapslingarnas hållbarhet mot yttre påverkan är slagprovad enligt SS-EN 61439-5.

Kapslingsklassen är IP34D enligt SS-EN 60529.

CDC - en mångsidig kapslingsserie med tidlös design

CDC är utvecklat i nära samarbete med användarna och uppfyller både nätbolagens och entreprenörernas krav på enkelhet och flexibel funktion. CDC används utomhus som kabelskåp i elnäten och CDCM, kabelskåp med överdel, kan användas t ex som mätarkabelskåp.

CDC kan även användas till bredbandsuppkoppling med optofiberkabel, teleinstallationer och kabel-TV. En rad praktiska funktioner underlättar montörens arbete.

SDC - en mångsidig kapslingsserie med större djup

Denna kapsling är anpassad för fördelningar både inom- och utomhus.

SDC är varmförzinkat och har en design som stämmer väl överens med CDC-serien vilket gör att de kan användas tillsammans. Det finns en variant med ovandel för mätare eller annan utrustning.

KSİK - lackerad kapsling

Lämplig kapsling att använda för fördelningar inomhus (miljöklass C_1^* och C_2^*) i t ex industrier, fastigheter, sporthallar och lager.

KSİK har genomgångar i gavlarna för montage med genomgående skensystem.

*Enligt SS-EN ISO 12944-2

C_1 = Uppvärmade torra lokaler.

C_2 = Fukt kan förekomma i liten mängd.



Ytbehandling

1

Kapslingar i serierna CDC och SDC är tillverkade av stålplåt och är korrosionsskyddade genom varmförzinkning enligt standard SS-EN ISO 1461.

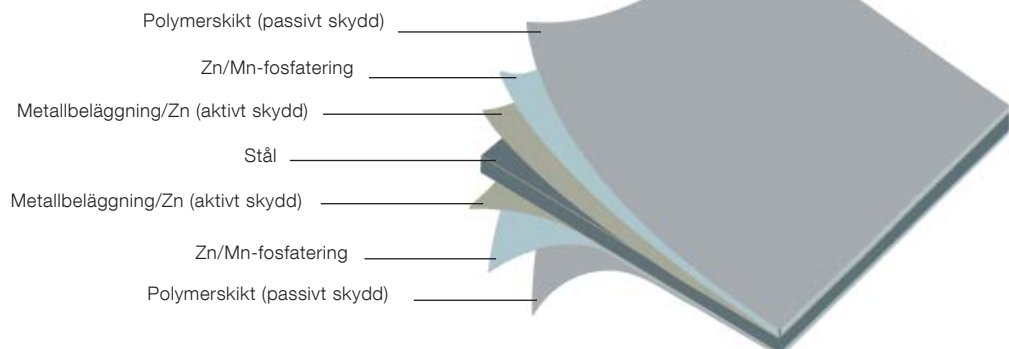
För delar som grävs ner i mark har korrosionsskyddet förstärkts genom att dessa har erhållit ett extra skydd bestående av ett polymerskikt.

För att polymerskiktet skall fästa på den varmförzinkade ytan har den förbehandlats genom zink/mangan fosfatering.

Ovanstående behandling ger ett bra skydd mot korrosion och därmed får kapslingarna lång livslängd i de vanligast förekommande utomhusmiljöerna.



Sex skyddande lager för fullgott korrosionsskydd av stål i mark



Mångsidiga fördelningscentraler

1

Kabeldon fördelningscentraler kännetecknas av små dimensioner, flexibilitet, personsäkerhet, driftsäkerhet och överskådlig uppbyggnad.

Kapslingen monteras på fabrik för att hålla hög kvalitet. Sedan förses kapslingen med apparater enligt behov. Det är enkelt att koppla in fördelningscentralen och därefter ta den i drift. Det går även att montera skensystemet direkt på vägg i driftrum inomhus. Vi rekommenderar dock en kapslad fördelningscentral placerad utomhus för både säkerhet och för att spara värdefullt utrymme inomhus.

Fördelningscentralen projekteras med datorprogrammet Connect IT, som kan laddas ner gratis från vår hemsida, www.abb.se/kabeldon.

Det finns även förmonterade belysningscentraler, servicentraler för direktmätning eller transformatormätning samt förmonterade reservkraft, se avsnit 4 "Förmonterade fördelningscentraler".

Fördelningscentraler uppfyller bl a krav enligt:

SS-EN 60529: Kapslingsklasser för elektriskt material (IP-beteckning).

SS-EN 60947: Kopplingsapparater för högst 1000 V:

- Del 1: Allmänt.
- Del 3: Lastbrytare, frånskiljare, lastfrånskiljare (i enheter) med och utan säkringar.

SS-EN 61439: Kopplingsutrustningar för högst 1000 V växelspanning eller 1500 V likspanning:

- Del 1: Allmänt.
- Del 5: Särskilda fordringar på kabelskåp och lågspänningsfördelningar i nätstationer.

SS 436 21 31: Servicentraler – tilläggsfordringar till SS-EN 61439-1.

SS 437 01 40: Anslutning av lågspänningsinstallationer till elnätet.

Några exempel på applikationer

Nätbolag

- Eldistribution i lågspänningsnät.
- Gatu- och vägbelysning samt trafiksignaler.
- Elförsörjning till gatemarknader, mobila utställningar, cirkusar och nöjesfält.

Järnvägar

- Elförsörjning för järnvägar, spårvagnar och tunnelbanor.

Fastigheter

- Fördelningscentraler för lasarett, hotell, livsmedelsbutiker och kontor.

Hamnar och flygplatser

- Elförsörjning för båtar och fartyg.
- Elförsörjning för flygplan på mark.

Sportanläggningar

- Strålkastarbelysning för fotbolls- och sportarenor.
- Belysning för motionsspår och kontrollpaneler för skidliftar.

Byggplatser

- Tillfällig elförsörjning.
- Central eluppvärmning.
- Fördelningscentraler för kranar och annan utrustning.

Industri/Jordbruk

- Fördelningscentraler i olika typer av industrier.
- Reservkraftmatning.

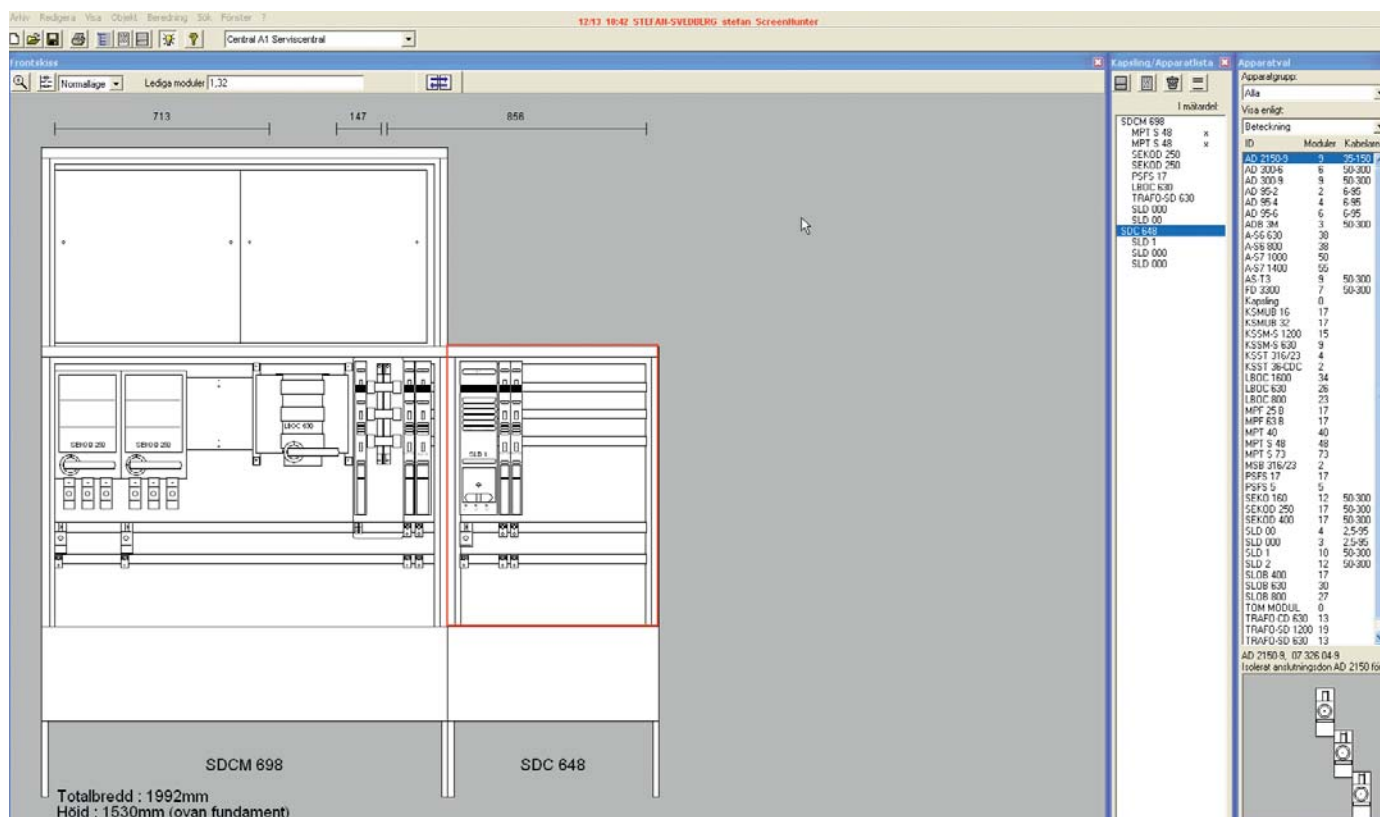
Kommunikationssystem (kapslingar)

- Kapslingar för optofibernät.
- Kapslingar för antensystem och kabel-TV.
- Kopplingsplintar för telefon.



Beredningsprogram Connect IT

1



Frontskiss på färdig fördelningscentral sammanställt i Connect IT.

Connect IT beredningsprogram

Connect IT är ett Windows®-baserat beredningsprogram för kabelskåp, serviscentraler och andra applikationer baserade på sortimentet av elkopplare, skensystem och kapslingar.

Connect IT gör det enkelt att konstruera en elfördelning och få fram uppgifter om dess komponenter enligt nedan:

- Kapslingar med tillbehör
- Skensystem
- Elkopplare och anslutningar
- Tillägg av eget material, t ex säkringar

Connect IT genererar också underlag för beställning, planering och dokumentation:

- Enlinjeschema där även adresser, kabeldata och andra uppgifter kan skrivas in.
- Frontskiss som kan användas som monteringsunderlag.
- Materialsammansättning med SEG-nr på ingående material.

Connect IT erbjuder stora möjligheter att fritt skapa en önskad kombination av elkopplare och kapslingar. Arbetet går snabbt och enkelt med hjälp av bild och text.

Till programmet kan ett kundregister kopplas, därför passar det utmärkt att använda som offertprogram.

Connect IT är också lämpligt att använda då ett skensystem utan kapsling, t ex för placering i ställverksrum, skall beredas.

Connect IT kan fritt laddas ner från:

www.abb.se/kabeldon eller kontakta oss.

Våra produkter

1



Kapslingar för olika användningsområden.



Kabelskåp med Kabeldon IP-system.

Referensbilder Användningsområden

1



Kabelskåp för bygget av nya arenan "Friends" i Solna.



Kabelskåp vid järnvägen, Skövde.



Kabelskåp, Alingsås.



Belysningscentral, Östra kyrkogården, Göteborg.



Kabelskåp med ovandel CDCM 420 använt som mätarskåp, Lettland.



Fördelningscentral för belysta reklamskyltar.

Referensbilder Användningsområden



Fördelningscentral vid Hedens bandybana, Göteborg.



Fördelningscentral i lackad kapsling monterad på vägg i bageri, Göteborg.



Fördelningscentral, Finland.



Kabelon säkringslastfrånskiljare i lågspänningsställverk, Sverige.



Säkringslastfrånskiljare i nätstation, Riga, Lettland.



Exempel på användning av Kabelon produkter direkt på vägg i lågspänningsställverk, Sverige.

Referensbilder

Tillverkning, ytbehandling och montering

1



Helautomatisk anläggning för pressning, stansning och bockning av plåt.



Automatisk varmförzinkningsanläggning.



Automatisk förbehandling av kapslingar före pulverlackering.



Rensningsverk för utgående avloppsvatten från ytbehandling.



Pulverlackering av delar till fundament.



Montering av kapsling.



Modern tillverkningsprocess av elkopplare och anslutningsdon.

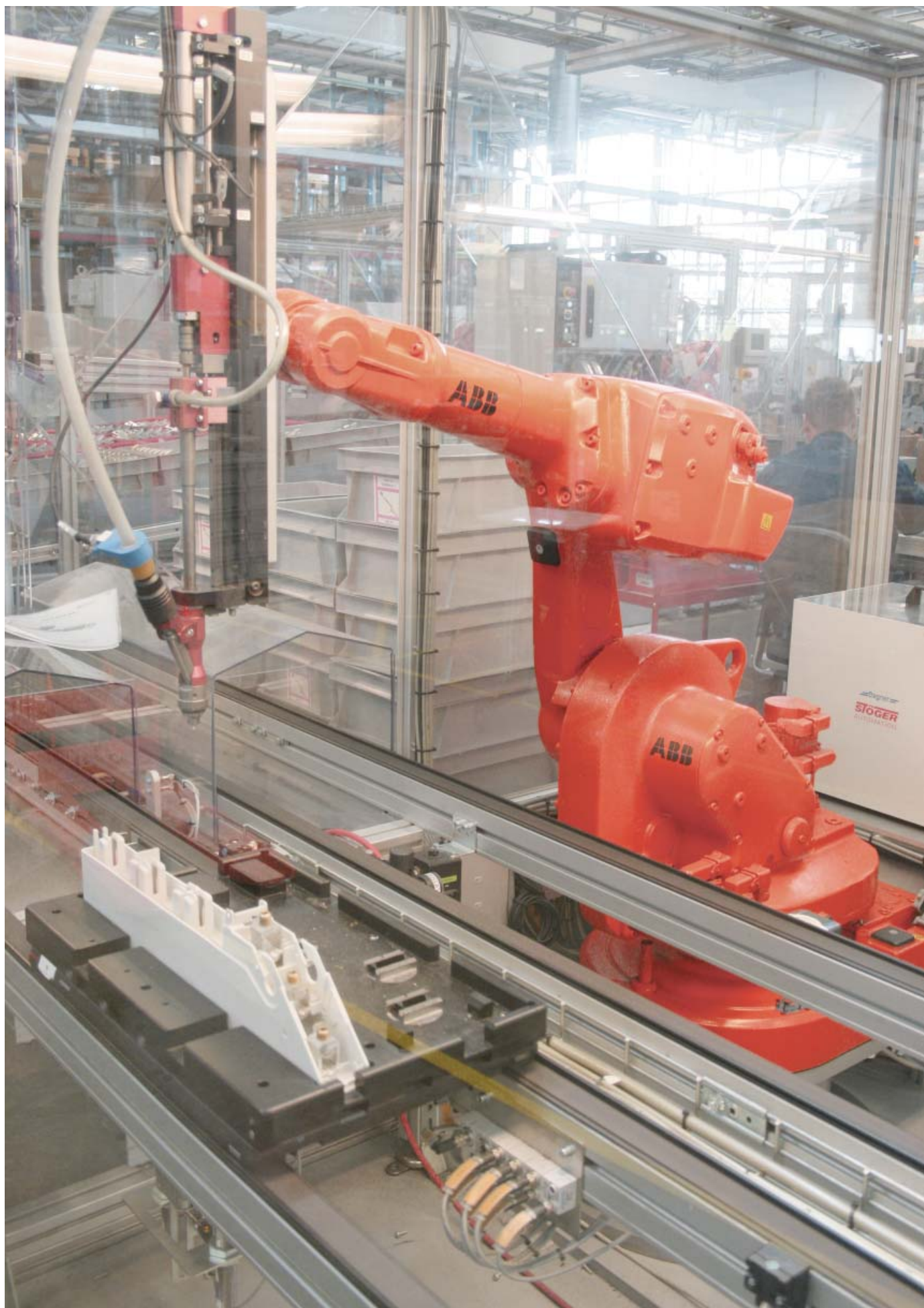


Montering av elkopplare och anslutningsdon.



Montering av fördelningscentral enligt kundspecifika krav.

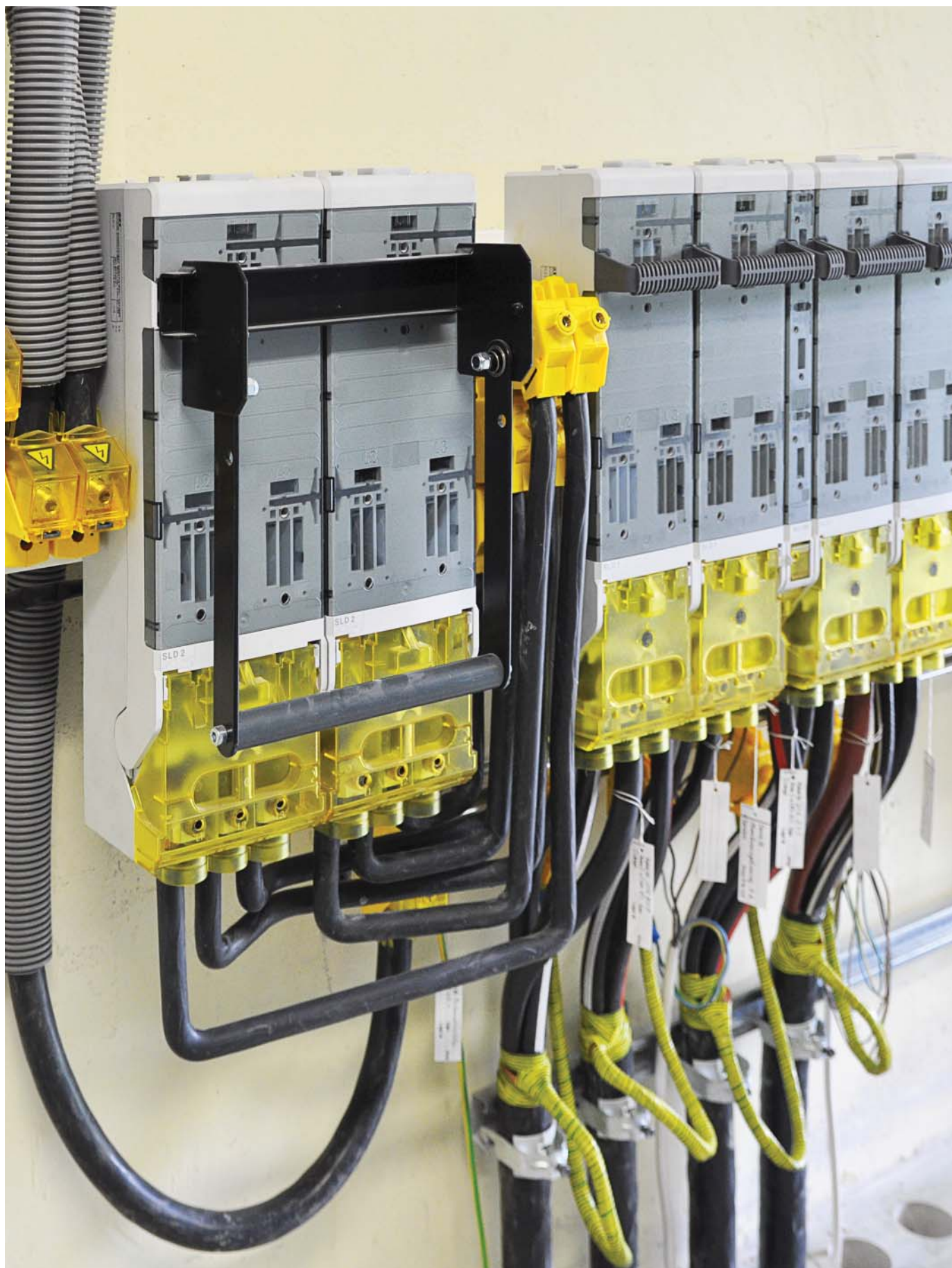




Innehållsförteckning

Elkopplare och anslutningsdon

Standard	2/4
Elkopplare	2/4
Elkopplare med beroende handmanöver	2/5
SLD 000	2/5
SLD 00	2/6
SLD-FHD	2/7
SLD 1	2/8
SLD 2	2/9
Frånskiljare med beroende handmanöver	
FD 3300	2/10
Elkopplare med beroende handmanöver för nätstationer 400 A och 630 A	
SLDL 2, SLDL 2-1P, SLDL 3, SLDL 3-1P	2/11
Elkopplare med oberoende handmanöver	
SEKOD	2/13
SLOB, LBOC	2/14
Adapterplatta för effektbrytare Tmax T3 och T5	
AS-T3 250, KLAP T5 630	2/15
Anslutningsdon	
ADC, AD, ADB 3M, ADP, STM, KSBH 300	2/16
Skensystem med tillbehör	
Beröringsskyddade (IP2X) skenor – KSFS	2/17
Ej beröringsskyddade (IP00) skenor typ PEN, PE och N – KSNS	2/18
5-ledarsystem	2/19
Skenstöd – KSST, kopplingsbygel – KLKB	2/20
Mittstöd för 400-1600 A skenor – MSB	2/21
Skensystem för nätstationer och ställverk 1600 A	2/22
Skensystem för nätstationer och ställverk 2500 A	2/23
Allmänna tillbehör	
Allmänna tillbehör, för OEM tillverkare	2/24
Allmänna tillbehör, TFU 25, KSKP 25/50, MCB 24, KSJH 2	2/26
Allmänna tillbehör, GBL 63	2/27
Allmänna tillbehör, SCA, SVA	2/28
Måttskisser	
Säkringslastfrånskiljare	2/29
Säkringslastbrytare, sektioneringsbrytare	2/30
Anslutningsdon	2/31
Skenstöd och mittstöd 400 A - 1600 A	2/32
Skenstöd och mittstöd 1600 A och 2500 A	2/33



Standard Elkopplare

Användningskategori

Användningskategorin för elkopplarna anges i kapitel "Tekniska data" för respektive produkt.

Märksammanlagringsfaktor

För apparater monterade i kapsling, ställverk eller direkt på väggen gäller att märkströmmen reduceras vid parallella strömbanor.

Antal grupper	Sammanlagringsfaktor
2 och 3	0,9
4 och 5	0,8
6-9	0,7
10 och fler	0,6

Märkström för fas- och nollskenor

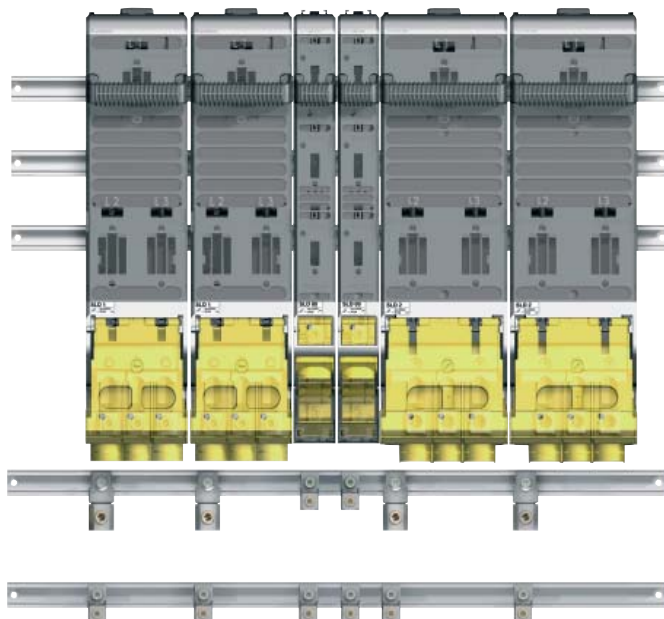
Angiven märkström avser högsta tillåtna ström i någon sektion av skenan.

Spänningsprovning

Samtliga apparater är försedda med hål anpassade för spänningsprovare utförda enligt SS-EN 61243-3.

Kabelklämmor

Samtliga SLD apparater är kompletta med anslutningsklämmor för både koppar och aluminiumledare. Kabelklämmor för aluminiumledare har provats enligt SS-EN 61238-1.



Ingen efterdragning

Åtdragningsmomenten är areabundna och finns angivna i monteringsanvisningarna och under kapitel "Tekniska data" i slutet av katalogen. Normalt krävs ingen efterdragning, men det kan krävas vid speciella situationer, som t ex då en kortslutning har inträffat.

Areaområde

Angivet areaområde avser anslutning av fåtrådig eller solid ledare. Om mångtrådig eller extra mångtrådig ledare skall anslutas reduceras max-arean med ett areasteg.

Parallella ledare

Anslutningsbar area för parallella ledare bestäms genom att dela max-arean med antalet parallella ledare samt reducera med ytterligare ett areasteg.

Exempel:

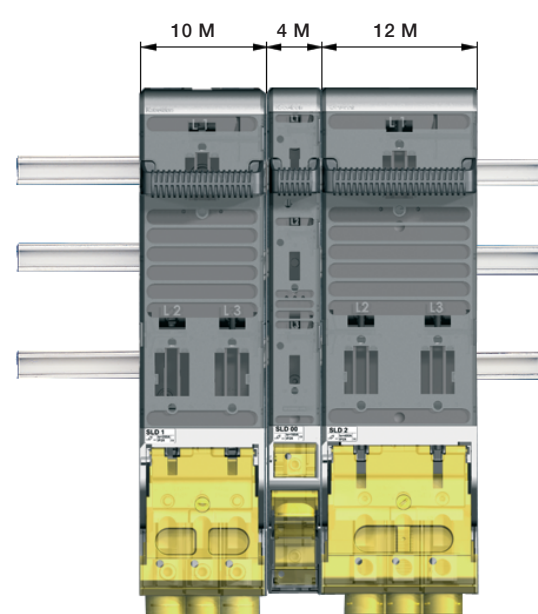
Max-area 300 mm²

300/2 ⇒ 150

Minskas med ett steg ⇒ 120

Modulsystem

Alla till skensystemet anslutningsbara detaljer har modulanpassade mått (1 modul M = 12,5 mm) så att man enkelt kan beräkna utrymmet för en viss fördelning och därefter välja passande kapsling.



Elkopplare med beroende handmanöver, 80 A–100 A SLD 000

2



SLD 000

- Säkringslastfrånskiljare.
- AC-23B enligt SS-EN 60947-3 vid 400 V.
 - 3 moduler eller 38 mm bred.
 - Säkring C00 eller NH 000.
 - Plomberingsmöjlighet.



JDDA 000

Jordningsdon.



KSBD 00

Blockeringsdon för bortkoppling av faser i apparater.



KN 00

Kopplingskniv, ersätter säkringen för säkringslös brytning.



FHHD-A 000

Sats med löstagbart handtag och adapter för säkringslastfrånskiljare SLD 000. Med denna lösning minskas djupmåtten med 35 mm.



FHH

Löstagbart handtag till FHHD-A och SLC-FHD och FHD.

OBS!

Elkopplare skall dras med moment.
För "åtdragningsmoment", se sid 5/6!

Beteckning	Beställningsnummer		Kapslingsklass	Antal moduler	Märkdata		Kabelanslutning Al/Cu	Vikt
	ID-nr	SEG-nr			M *	400 V		
SLD 000	2CGX0 63050106	E 07 327 47	IP2X **	3	100 A	80 A	2,5-95 ***	1,7

* 1 modul M = 12,5 mm.

** IP1X vid manövrering. Beror på säkringens konstruktionsmått.

*** Max-arean avser anslutning av fåtrådig eller solid ledare.

Beställs separat:

Beteckning	Beställningsnummer		Antal moduler	Märkdata	Antal per förp	Vikt
	ID-nr	SEG-nr				
JDDA 000	2CGX0 63190375	E 07 327 56	3	6.1 kA/1 s	1	2,2
KSBD 00	2CGX0 63190109	E 07 326 41	–	–	3	0,1
KN 00	2CGX0 53190319	E 07 326 36	–	160 A	3	0,1
FHHD-A 000	2CGX0 53050205	E 07 327 66	–	–	1	0,02
FHH	2CGX0 43050404	E 07 326 22	–	–	1	0,02

* 1 modul M = 12,5 mm.

Elkopplare med beroende handmanöver, 160 A SLD 00

2



SLD 00

- Säkringslastfrånskiljare.
- AC-23B enligt SS-EN 60947-3 vid 400 V.
 - 4 moduler eller 50 mm bred.
 - Säkring NH 00.
 - Plomberingsmöjlighet.



JDDA 00

Jordningsdon.



KSBD 00

Blockeringsdon för bortkoppling av faser i apparater.



KN 00

Kopplingskniv, ersätter säkringen för säkringslös brytning.



FHHD-A 00

Sats med löstagbart handtag och adapter för säkringslastfrånskiljare SLD 00. Med denna lösning minskas djupmåtten med 35 mm.



FHH

Löstagbart handtag till FHHD-A och SLD-FHD och FHD.

OBS!

Elkopplare skall dras med moment.
För "åtdragningsmoment", se sid 5/6!

Beteckning	Beställningsnummer		Kapslingsklass	Antal moduler	Märkdata		Kabelanslutning Al/Cu mm ²	Vikt kg/st
	ID-nr	SEG-nr			M *	400 V		
SLD 00	2CGX0 63050107	E 07 327 49	IP2X **	4	160 A	160 A	2,5-95 ***	1,8

* 1 modul M = 12,5 mm.

** IP1X vid manövrering. Beror på säkringens konstruktionsmått.

*** Max-arean avser anslutning av fåtrådig eller solid ledare.

Beställs separat:

Beteckning	Beställningsnummer		Antal moduler	Märkdata	Antal per förp	Vikt kg/st
	ID-nr	SEG-nr				
JDDA 00	2CGX0 63190376	E 07 327 57	4	6.1 kA/1 s	1	2,3
KSBD 00	2CGX0 63190109	E 07 326 41	–	–	3	0,1
KN 00	2CGX0 53190319	E 07 326 36	–	160 A	3	0,1
FHHD-A 00	2CGX0 53050204	E 07 327 65	–	–	1	0,03
FHH	2CGX0 43050404	E 07 326 22	–	–	1	0,02

* 1 modul M = 12,5 mm.

Elkopplare med beroende handmanöver, 100–160 A SLD-FHD

2



SLD-FHD 000

Säkringslastfrånskiljare

- AC-21B enligt SS-EN 60947-3 vid 400 V.
- Tre st 1-poliga säkringshållare.
- Knivsäkringar typ C00, NH 000 eller kopplingskniv KN 00.



SLD-FHD 00

Säkringslastfrånskiljare.

- AC-21B enligt SS-EN 60947-3 vid 400 V.
- Tre st 1-poliga säkringshållare.
- Knivsäkringar typ NH 00 eller kopplingskniv KN 00.



FHD 000

Satsen består av tre st 1-poliga säkringshållare med handtag. Ersätter locken till SLD 000 vid 1-polig brytning.



FHD 00

Satsen består av tre st 1-poliga säkringshållare med handtag. Ersätter locken till SLD 00 vid 1-polig brytning.

OBS!

Elkopplare skall dras med moment.

För "åtdragningsmoment", se sid 5/6!

Beteckning	Beställningsnummer		Kapslingsklass	Antal moduler	Märkdata	Kabelanslutning Al/Cu mm ²	Antal per förp	Vikt kg/st
	ID-nr	SEG-nr						
SLD-FHD 000	2CGX0 63050116	E 07 327 48	IP2X **	3	230 V, 100 A	2,5-95 ***	1	1,76
SLD-FHD 00	2CGX0 63050117	E 07 327 50	IP2X **	4	230 V, 160 A	2,5-95 ***	1	1,89
FHD 000	2CGX0 53050225	E 07 327 63	IP2X **	–	230 V, 100 A	–	3	0,10
FHD 00	2CGX0 53050226	E 07 327 69	IP2X **	–	230 V, 160 A	–	3	0,12

* 1 modul M = 12,5 mm.

** IP1X vid manövrering. Beror på säkringens konstruktionsmått.

*** Max-arean avser anslutning av fåtrådig eller solid ledare.

Elkopplare med beroende handmanöver, 250 A–400 A SLD 1



SLD 1
Säkringslastfrånskiljare.
– AC-23B enligt SS-EN 60947-3 vid 400 V.
– 10 moduler eller 120 mm bred.
– Säkring NH 1 (max bredd 42 mm).



JDDA 1
Jordningsdon.



KSBD 2
Blockeringsdon för bortkoppling av faser i apparater.



KN 1
Kopplingskniv, ersätter säkringen för säkringslös brytning.



STM 400
Skena med anslutningsdon för strömtransformatormätning. Mått på strömskenan: 25x13 mm.



ADP 300
Isolerat anslutningsdon för parallella ledare tillsammans med säkringslastfrånskiljare SLD 1 och SLD 2 samt effektbrytare ABB Tmax T5.

OBS!

Elkopplare skall dras med moment.
För "åtdragningsmoment", se sid 5/6!

Beteckning	Beställningsnummer		Kapslingsklass	Antal moduler	Märkdata		Kabelanslutning Al/Cu	Vikt
	ID-nr	SEG-nr			M *	400 V		
SLD 1	2CGX0 63050108	E 07 327 51	IP2X	10	250 A **	250 A	50-300 ***	4,3

* 1 modul M = 12,5 mm.
** 250 A med säkring, 400 A med kopplingskniv.
*** Max-arean avser anslutning av fåtrådig eller solid ledare.

Beställs separat:

Beteckning	Beställningsnummer		Kapslingsklass	Märkdata	Mått			Kabelanslutning	Antal per förp	Vikt	
	ID-nr	SEG-nr			H	B	D				Al/Cu
						mm	mm ²				kg/st
JDDA 1	2CGX0 63190402	E 07 327 61	–	16,2 kA/1 s	–	–	–	–	1	2,4	
KSBD 2	2CGX0 63190110	E 07 326 43	–	–	–	–	–	–	3	0,1	
KN 1	2CGX0 53190345	E 07 327 76	–	400 A	–	–	–	–	3	0,2	
STM 400	2CGX0 63090026	E 07 327 82	IP2X	400 V, 400 A	220	35	85	50-300	1	0,4	
ADP 300	2CGX0 63090035	E 07 327 86	IP2X	690 V, 630 A	253	38	127	2//50-300	1	0,8	

Elkopplare med beroende handmanöver, 100 A–400 A

SLD 2

2



SLD 2

Säkringslastfrånskiljare.

- AC-23B enligt SS-EN 60947-3 vid 400 V.
- 12 moduler eller 150 mm bred.
- Säkring NH2.
- Parallellmanövrering.
- Provad för 1000 V för montage i torra miljöer inomhus.
- Vid användning av SLD 2 i 1000 V system måste säkringar avsedda för 1000 V användas.



JDDA 2

Jordningsdon.



PHD 2

Handtag för parallellmanöver av två SLD 2 i kapslingar typ CDC.



PHD 2 SDC

Handtag för parallellmanöver av två SLD 2 i kapslingar typ SDC, KSIK och CSS ställverk.



KSBD 2

Blockeringsdon för bortkoppling av faser i apparater.



KNB 2

Kopplingskniv, ersätter säkringen för säkringslös brytning.



STM 400

Skena med anslutningsdon för strömtransformatormätning. Mått på strömskenan: 25x13 mm.



ADP 300

Isolerat anslutningsdon för parallella ledare tillsammans med säkringslastfrånskiljare SLD 1 och SLD 2 samt effektbrytare ABB Tmax T5.

OBS!

Elkopplare skall dras med moment. För "åtdragningsmoment", se sid 5/6!

Beteckning	Beställningsnummer		Kapslingsklass	Antal moduler	Märkdata			Kabelanslutning Al/Cu mm ²	Vikt kg/st
	ID-nr	SEG-nr			M *	400 V	690 V		
SLD 2	2CGX0 63050109	E 07 327 52	IP2X	12	400 A **	355 A	100 A	50-300 ***	4,6

* 1 modul M = 12,5 mm.

** 400 A med säkring, 630 A med kopplingskniv.

*** Max-arean avser anslutning av fåtrådig eller solid ledare.

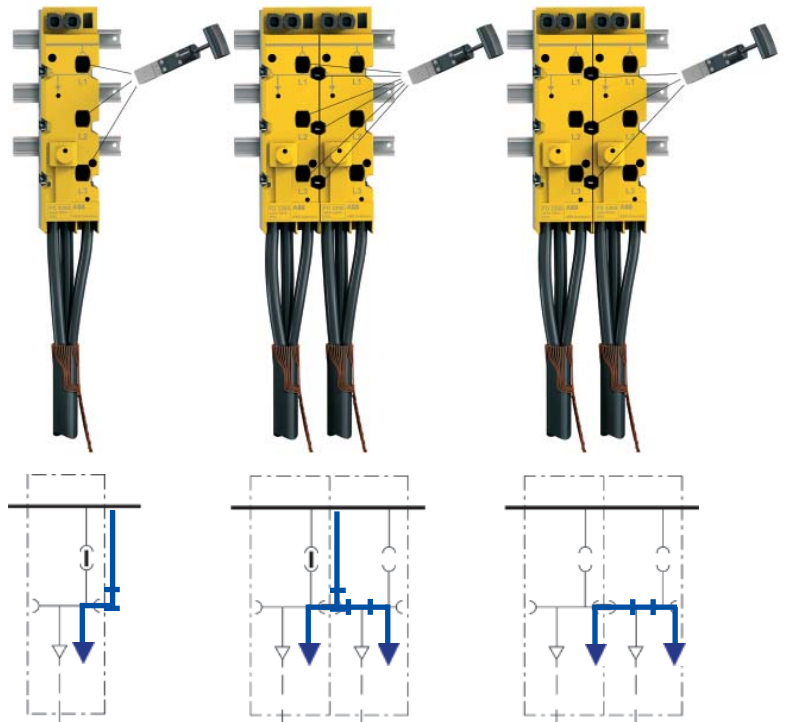
Beställs separat:

Beteckning	Beställningsnummer		Kapslingsklass	Märkdata	Mått			Kabelanslutning Al/Cu mm ²	Antal per förp	Vikt kg/st
	ID-nr	SEG-nr			H	B	D			
						mm				
JDDA 2	2CGX0 63190401	E 07 327 54	–	16,2 kA/1 s	–	–	–	–	1	2,5
PHD 2	2CGX0 63090024	E 07 327 81	–	–	–	–	–	–	1	1,5
PHD 2 SDC	2CGX0 63090023	E 07 327 74	–	–	–	–	–	–	1	1,5
KSBD 2	2CGX0 63190110	E 07 326 43	–	–	–	–	–	–	3	0,1
KNB 2	2CGX0 53190321	E 07 327 07	–	630 A	–	–	–	–	3	0,2
STM 400	2CGX0 63090026	E 07 327 82	IP2X	400 V, 400 A	220	35	85	50-300	1	0,4
ADP 300	2CGX0 63090035	E 07 327 86	IP2X	690 V, 630 A	253	38	127	2//50-300	1	0,8

Frånskiljare med beroende handmanöver, 400 A FD 3300



FD 3300
Frånskiljningsdon.



2

Frånskiljningsdonet är avsett för 1-polig brytning. Genom att använda kopplingsknivarna mellan intilliggande frånskiljningsdon är det möjligt att göra skensystemet spänningslöst utan att bryta den genomgående matarkabelströmmen.



KFBF
Blockeringsdon.

OBS!

Frånskiljare skall dras med moment. För "åtdragningsmoment", se sid 5/6!

Beteckning	Beställningsnummer		Kapslingsklass	Antal moduler	Märkdata	Kabelanslutning Al/Cu mm ²	Vikt kg/st
	ID-nr	SEG-nr					
FD 3300	2CGX0 63030032	E 07 326 11	IP2X	7	500 V, 400 A	50-300 **	2,6

* 1 modul M = 12,5 mm.

** Max-arean avser anslutning av fåtrådig eller solid ledare.

Beställs separat:

Beteckning	Beställningsnummer		Antal per förpackning	Vikt kg/st
	ID-nr	SEG-nr		
KFBF	2CGX0 63190112	E 07 326 40	1	0,1

Elkopplare med beroende handmanöver, 100 A–630 A SLDL 2, SLDL 2-1P, SLDL 3, SLDL 3-1P

2

Säkringslastfrånskiljare i fyra utförande:

- SLDL 2, 400 A för 3-polig brytning av ström.
- SLDL 2-1P, 400 A för 1-polig brytning av ström.
- SLDL 3, 630 A för 3-polig brytning av ström.
- SLDL 3-1P, 630 A för 1-polig brytning av ström.

SLDL används i lågspänningsställverk i nätstationer och liknande applikationer.

- Uppfyller krav enligt IEC 60947-3.
- Kapslingsklass: IP2X.

Säkringslastfrånskiljarens ytterhölje är tillverkat av glasfiber-förstärkt plast med hållfasthet enligt krav för användning i nätstationer.

- 100 mm bred.
- Passar Kabeldon skensystem men går ej att använda i kabelskåp typ CDC, SDC och KSIP.
- För att möjliggöra anslutning ovanifrån går bakstycket av apparaten att vända 180°.
- Handtagets öppningsvinkel och riktning är oförändrad.
- Konstruktionen ger möjlighet för visuell kontroll av profilmutterns läge efter montage.
- Kabeln kan anslutas i apparaten med klämmor eller kabelskor.
- Möjlighet till parallellmanövrering.

Passande säkringsstorlek

- För SLDL 2 och SLDL 2-1P används NH2.
- För SLDL 3 och SLDL 3-1P används NH2, NH3.

OBS!

- Anslutningsklämmor beställs separat.
- Elkopplare skall dras med moment. För "åtdragningsmoment", se sid 5/6!



SLDL 2, SLDL 3

3-polig säkringslastbrytare för 400 A alt 630 A.

SLDL 2-1P, SLDL 3-1P

1-polig säkringslastbrytare för 630 A.

SLDL 3

3-polig säkringslastbrytare för 630 A, monterad för anslutning av kabel ovanifrån.

Beteckning	Beställningsnummer		Skyddsklass	Antal moduler	Märkdata	Kabelanslutning Al/Cu mm ²	Vikt kg/st
	ID-nummer	SEG-nummer					
SLDL 2	2CGX0 63050242	E 07 327 38	IP2X	8	400 V, 400 A	35-240	5,5
					690 V, 400 A	2//95-240	
					1000 V, 100 A		
SLDL 2-1P	2CGX0 63050243	E 07 327 39	IP2X	8	400 V, 400 A	35-240	5,3
					690 V, 400 A	2//95-240	
					1000 V, 100 A		
SLDL 3	2CGX0 63050240	E 07 327 36	IP2X	8	400 V, 630 A	35-240	6,4
					690 V, 500 A	2//95-240	
					1000 V, 100 A		
SLDL 3-1P	2CGX0 63050241	E 07 327 37	IP2X	8	400 V, 630 A	35-240	6,2
					690 V, 500 A	2//95-240	
					1000 V, 100 A		

* 1 modul M = 12,5 mm.

Tillbehör, beställs separat

SLDL 2, SLDL 2-1P, SLDL 3, SLDL 3-1P



CS SLDL

Skyddshuv, används vid anslutning av kabel uppifrån.



PHDL

Parallellhandtag för manövrering av två apparater samtidigt.



KNB 2

Kopplingskniv för säkringslös brytning.



TCS 35-240

Anslutningsklämma för anslutning av en kabel, 30–240 mm². Enkel med vändbart tryckstycke. TCS levereras i 3-pack.



TCD 50-240

Anslutningsklämma för parallellanslutning av två kablar 50–240 mm². TCD levereras i 3-pack.



KSBD 2

Blockeringsdon skyddar mot tillkoppling under arbete.

Tillbehör

Tillbehör	Beteckning	Beställningsnummer		Vikt kg/st
		ID-nummer	SEG-nummer	
Skyddskåpa	CS SLDL	2CGX0 63050244	E 07 327 83	0,05
Parallellhandtag	PHDL	2CGX0 63050249	E 07 327 78	0,2
Anslutningsklämma, enkel	TCS 35-240	2CGX0 53050279	E 07 327 98	0,5
Anslutningsklämma, parallell	TCD 50-240	2CGX0 53050280	E 07 327 99	0,8
Kopplingsknivar	KNB 2	2CGX0 53190321	E 07 327 07	0,1
Blockeringsdon	KSBD 2	2CGX0 63190110	E 07 326 43	0,1

Anslutningsklämma	Passar till kabel med	Ledararea
		mm ²
TCS 35-240	sektor fåtrådig ledare	35-240
	sektor solid ledare	35-300
	rund fåtrådig ledare	16-185
	rund solid ledare	16-240
TCD 50-240	sektor fåtrådig ledare	2//95-240
	sektor solid ledare	2//120-300
	rund fåtrådig ledare	2//50-185
	rund solid ledare	2//70-240

Elkopplare med oberoende handmanöver, 125 A–355 A SEKOD

2



SEKOD 160

Säkringslastbrytare med brytning på båda sidor om säkringen. 3-polig brytning med plomberingsmöjlighet. Spänningslöst säkringsbyte. Kapslingsklass IP2X.



ILM 160

Mekanisk förreglingsmekanism, förhindrar tillslag av en SEKOD 160 om den andra inte är i OFF-läge.



PSM 250

Parallellmanöverhandtag för till- och frånslag av två parallellt monterade SEKOD 250.



SEKOD 250

Säkringslastbrytare med brytning på båda sidor om säkringen. 3-polig brytning med plomberingsmöjlighet. Spänningslöst säkringsbyte. Kapslingsklass IP2X.



ILM 250

Mekanisk förreglingsmekanism, förhindrar tillslag av en SEKOD 250 om den andra inte är i OFF-läge.



KN 1

Kopplingskniv för säkringslös brytning.

KN 00

Kopplingskniv för säkringslös brytning.



SEKOD 400

Säkringslastbrytare med brytning på båda sidor om säkringen. 3-polig brytning med plomberingsmöjlighet. Spänningslöst säkringsbyte. Kapslingsklass IP2X.



ILM 400

Mekanisk förreglingsmekanism, förhindrar tillslag av en SEKOD 400 om den andra inte är i OFF-läge.

OBS!

För "åtdragningsmoment", se sid 5/6!

Beteckning	Beställningsnummer		Antal moduler	Märkström	Kabelanslutning ***	Passar i kapslingar	Passande säkringsstorlek	Vikt
	ID-nr	SEG-nr						
SEKOD 160	2CGX0 63050233	E 07 327 93	12	160 / 125 **	50-300	KSIK, CDC, SDC	NH 00	5
SEKOD 250	2CGX0 63050234	E 07 327 91	17	250 / 224 **	50-300	KSIK, SDC	NH 0, NH 1	5,2
SEKOD 400	2CGX0 63050235	E 07 327 92	17	355 / 355 **	50-300	KSIK, SDC	NH 1, NH 2	8,2

* 1 modul M = 12,5 mm.

** Märkström med kapsling.

*** Max-arean avser anslutning av fåtrådig eller solid ledare.

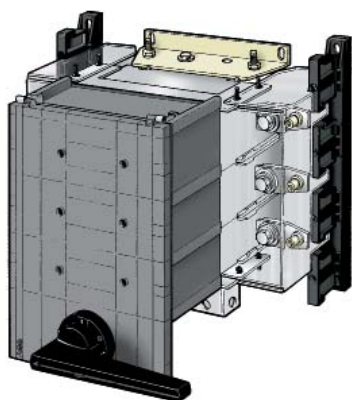
Beställs separat

Beteckning	Beställningsnummer		Märkström	Antal per förpackning	Vikt
	ID-nr	SEG-nr			
ILM 160	2CGX0 63090036	E 07 328 03			
ILM 250	2CGX0 63090032	E 07 328 01	–	1	0,8
ILM 400	2CGX0 63090034	E 07 328 02	–	1	0,6
PSM 250	2CGX0 63090031	E 07 328 00	–	1	0,7
KN 00	2CGX0 53190319	E 07 326 36	160	3	0,1
KN 1	2CGX0 53190345	E 07 327 76	400	3	0,2

Märkström med kopplingskniv

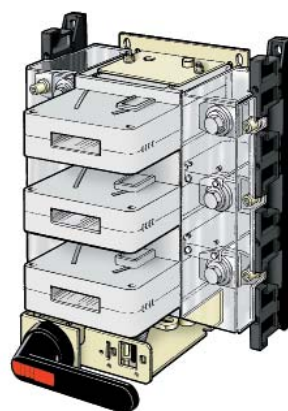
Märkström	Välj
160 A	SEKOD 160 + KN 00
250 A	SEKOD 250 + KN 1
400 A	SEKOD 400 + KN 1

Elkopplare med oberoende handmanöver, 355 A–1600 A SLOB, LBOC



SLOB 400, 630, 800

Sektioneringslastbrytare med brytning på båda sidor om säkringen. 3-polig brytning med plomberingsmöjlighet. Spänningslöst säkringsbyte. Kapslingsklass IP2X.

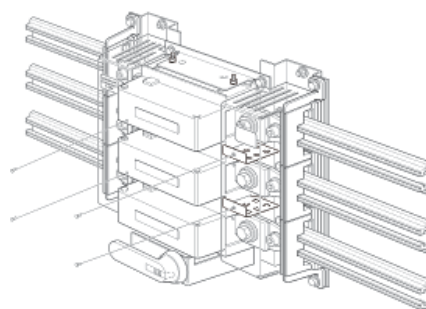


LBOC 630, 800, 1600

Sektioneringslastbrytare utan säkring. Kapslingsklass IP2X.

OBS!

- För montering av sektioneringslastbrytare krävs att skensystemet delas samt kompletteras med skenstöd KSST 316/23. För SLOB och LBOC med märkström från 800 A måste fasskenorna bearbetas, kontakta oss för ytterligare information.
- För åtdragningsmoment hänvisas till monteringsanvisning!



LBOC 630 med delad fasskena och skenstöd på båda sidor.

Beteckning	Beställningsnummer		Antal moduler	Märkström	Passar i kapsling typ	Passande säkringsstorlek	Vikt kg/st
	ID-nr	SEG-nr					
SLOB 400 **	2CGX0 63050097	–	17	355 ***	KSIK, SDC	0-2	8,6
SLOB 630	2CGX0 63050101	E 07 327 25	30	630	KSIK, SDC	3	15
SLOB 800	2CGX0 63050102	–	27	800	KSIK, SDC	3	15
LBOC 630	2CGX0 63050103	E 07 327 27	27	630	KSIK, SDC	–	8
LBOC 800	2CGX0 63050104	–	23	800	KSIK, SDC	–	8
LBOC 1600	2CGX0 63050105	–	34	1600	KSIK, SDC	–	18

* 1 modul M = 12,5 mm.

** Komplettera med skenstöd för delning av skensystemet.

*** Med kopplingskniv gäller 400 A för SLOB 400.

Adapterplatta för effektbrytare, 250 A och 525 A Tmax T3 och T5

2



AS-T3

Adapterplatta för effektbrytare typ Tmax T3 för 250 A.

- Kapslingsklass IP2X.
- Möjliggör montering av effektbrytare på spänningssatt skensystem.
- Passar samtliga Kabeldon fasskenor och kapslingar.
- Uppfyller krav enligt SS-EN 60947-1.



KLAP T5 630

Adapterplatta för plug-in sockel till effektbrytare Tmax T5 630 för 525 A.

- Passar samtliga Kabeldon fasskenor.
- Uppfyller krav enligt SS-EN 60947-1.
- Passar ej i Kabeldon kapslingar.
- Monteras spänningslöst.

OBS!

Effektbrytare ingår ej!

För komplett lösning, beställ även:

- Brytare T3 250 – Fast – 3 polig
- Ombyggnadssats från fast till Plug-in
1 SD AO 51413 R1

OBS!

Effektbrytare och plug-in sockel ingår ej.

För komplett lösning, beställ även:

- Brytare T5 630 – Fast – 3 polig
- Ombyggnadssats från fast till Plug-in
1SDA 054847 R1
- Sockel 1SDA 054762 R1
- Anslutningsdon



Effektbrytare Tmax T3 monterad på adapterplattan AS-T3.



Effektbrytare Tmax T5 och plug-in sockel monterad på adapterplattan KLAP T5 630.



ADP 300

Isolerat anslutningsdon för parallella ledare tillsammans med säkringslastfrånskiljare SLD 1 och SLD 2 samt effektbrytare ABB Tmax T5.

OBS!

Tmax effektbrytare och specialanslutningsdon marknadsförs inte av oss. För frågor ang dessa, kontakta ABB enheten Cewe-Control.

OBS!

Adapterplattornas plug-in sockel skall dras med visst moment. För "åtdragningsmoment", se sid 5/6!

Beteckning	Beställningsnummer		Antal moduler	Märkdata	Kabelanslutning	Mått med brytare monterad			Vikt
	ID-nr	SEG-nr				Höjd	Bredd	Djup	
AS-T3	2CGX0 63050093	E 07 326 56	9	690 V, 250 A	300	325	113	190	2,1
KLAP T5 630	2CGX0 53050209	E 07 326 55	12	400 V, 525 A	-	395	150	296	3,0
ADP 300	2CGX0 63090035	E 07 327 86	3	2//50-300	690 V, 630 A	-	-	-	0,8

* 1 modul M = 12,5 mm.

Anslutningsdon



ADC 25
Oisolerat anslutningsdon.
Används tillsammans med ej
beröringsskyddade skenor.



AD 70
Oisolerat anslutningsdon.
Används tillsammans med ej
beröringsskyddade skenor.



ADO 240
Oisolerat anslutningsdon.
Används tillsammans med ej
beröringsskyddade skenor.



AD 350
Oisolerat anslutningsdon för
anslutning av tre separata ledare.
Används tillsammans med ej
beröringsskyddade skenor.



AD 95
Isolerat anslutningsdon.



AD 2150
Isolerat anslutningsdon för
parallella ledare.



AD 300
Isolerat anslutningsdon.



AD 400
Isolerat anslutningsdon.



ADB 3M
Isolerat anslutningsdon för
kompakt montage av AD 300
för 3 fas.



STM 400
Skenor med anslutningsdon för
strömtransformatormätning. Mått
på strömskenan: 25 x 13 mm.



ADP 300
Isolerat anslutningsdon för parallella
ledare tillsammans med säkringslast-
frånskiljare SLD 1 och SLD 2 samt
effektbrytare ABB Tmax T5.



KSBH 300
Beröringsskydd till AD 300 eller
AD 2150 vid frånkopplad kabel.



ADN
Distansstycke till PEN-skenor.
Används tillsammans med AD 300.

OBS!

Anslutningsdon skall dras med moment.
För "åtdragningsmoment", se sid 5/6!

Beteckning	Beställningsnummer		Antal moduler	Bredd	Märkdata	Kapslings- klass	Kabelanslutning Al/Cu	Antal per förp.	Vikt
	ID-nr	SEG-nr							
ADC 25	2CGX0 63030233	E 07 326 00	–	14	63 A	–	1,5-25	50	0,1
AD 70	2CGX0 63030038	E 07 326 01	–	23	200 A	–	6-95	50	0,1
ADO 240	2CGX0 63030263	E 07 327 89	3	30	400 A	–	120-240	1	0,25
AD 350	2CGX0 63030262	E 07 326 02	–	38	400 A	–	3 x 6-50	25	0,2
AD 95	2CGX0 63030249	E 07 326 03	2	25	690 V, 200 A	IP2X	6-95	3	0,1
AD 2150	2CGX0 63030037	E 07 326 04	3	38	690 V, 400 A	IP2X	35-2//150	3	0,2
AD 300 ***	2CGX0 63030195	E 07 326 05	3	38	690 V, 630 A	IP2X	50-300	3	0,2
AD 400	2CGX0 63030267	E 07 326 13	3	42	690 V, 630 A	IP2x	50-400	3	0,47
ADB 3M ****	2CGX0 63030258	E 07 326 07	3	38	500 V, 500 A	IP2X	–	1	0,7
STM 400	2CGX0 63090026	E 07 327 82	3	35	400 V, 400 A	IP2X	50-300	1	0,4
ADP 300	2CGX0 63090035	E 07 327 86	3	38	690 V, 630 A	IP2X	2//50-300	1	0,8
KSBH 300	2CGX0 63190111	E 07 326 45	–	46	–	–	–	3	0,1
ADN	2CGX0 63030231	E 07 326 08	–	37	500 A	–	–	1	0,3

* 1 modul M = 12,5 mm. ** Max-arean avser anslutning av fåtrådig eller solid ledare. *** 3-fas anslutning 6-9 moduler. **** ADB 3M kompletteras med 3 st AD 300.

Skensystem med tillbehör, 400 A–1600 A

Beröringsskyddade skenor (IP2X)

2



KSFS 420-473
400 A.



KSFS 1083-10126
1000 A.



KSFS 640 A-698 A
630 A.



KSFS 1683-16181
1600 A.



AB 800-53, AB 1200-53, AB 1200-70

Anslutningsbricka för anslutning på skenans baksida, passar 1000 A och 1600 A skena. I satsen ingår:

- Täckbricka av plast.
- Pinnskruv M12/M16 längd 53 resp 70 mm.
- Anslutningsbricka.
- Planbricka Ø 36 mm.
- Spännbricka Ø 29 m.
- Mutter M12.

OBS!

Angiven märkström avser maximala strömmen i någon del av skenan.

OBS!

Kabelsko ingår ej i satsen.

Beteckning	Beställningsnummer		Antal moduler	Märkström	Passande skenstöd		Längd	Vikt
	ID-nr	SEG-nr			KSST 36	KSST 316		
			M *	A		KSST 316/23	mm	kg/m
						KSST 316/100		
KSFS 420	2CGX0 43320260	E 07 328 70	20	400	x	x	284	0,6
KSFS 440	2CGX0 43320261	E 07 328 71	40	400	x	x	534	0,6
KSFS 443	2CGX0 43320037	E 07 324 82	43	400	x	x	569	0,6
KSFS 448	2CGX0 43320258	E 07 328 72	48	400	x	x	636	0,6
KSFS 460	2CGX0 43320262	E 07 328 73	60	400	x	x	784	0,6
KSFS 463	2CGX0 43320038	E 07 324 83	63	400	x	x	809	0,6
KSFS 473	2CGX0 43320264	E 07 328 74	73	400	x	x	950	0,6
KSFS 640 A	2CGX0 43320363	E 07 328 80	40	630	x	x	534	0,9
KSFS 643 A	2CGX0 43320367	E 07 328 81	43	630	x	x	569	0,9
KSFS 648 A	2CGX0 43320365	E 07 328 82	48	630	x	x	636	0,9
KSFS 660 A	2CGX0 43320364	E 07 328 83	60	630	x	x	784	0,9
KSFS 663 A	2CGX0 43320368	E 07 328 84	63	630	x	x	809	0,9
KSFS 673 A	2CGX0 43320369	E 07 328 86	73	630	x	x	950	0,9
KSFS 698 A	2CGX0 43320366	E 07 328 85	98	630	x	x	1264	0,9
KSFS 1083	2CGX0 43320145	E 07 329 81	83	1000	-	x	1079	1,6
KSFS 1098	2CGX0 43320156	-	98	1000	-	x	1264	1,6
KSFS 10126	2CGX0 43320146	E 07 329 83	126	1000	-	x	1600	1,6
KSFS 1683	2CGX0 43320152	E 07 329 85	83	1600	-	x	1079	3,0
KSFS 1698	2CGX0 43320158	-	98	1600	-	x	1264	3,0
KSFS 16126	2CGX0 43320153	E 07 329 87	126	1600	-	x	1600	3,0
KSFS 16149	2CGX0 43320154	E 07 329 88	149	1600	-	x	1890	3,0
KSFS 16181	2CGX0 43320155	E 07 329 89	181	1600	-	x	2300	3,0

* 1 modul M = 12,5 mm.

Beteckning	Beställningsnummer		Märkdata	Diameter Ø	Antal per förp	Vikt
	ID-nr	SEG-nr				
				mm		kg/st
AB 800-53	2CGX0 53030500	E 07 329 70	500 V, 800 A	26	1	0,1
AB 1200-53	2CGX0 53030501	E 07 329 71	500 V, 1200 A	37	1	0,1
AB 1200-70	2CGX0 53030502	E 07 329 72	500 V, 1200 A	37	1	0,1

Skensystem med tillbehör, 400 A–1600 A

Ej beröringsskyddade skenor typ PEN, PE och N



KSNS 417-498
400 A.



KSNSV 410
Vertikal PEN-skena, används vid utbyte av apparat i äldre kapslingar då utrymmet på PEN-skenan inte räcker till.



KSNS 1083-10181
1000 A.

Beteckning	Beställningsnummer		Mått			Vikt
	ID-nr	SEG-nr	Längd	Bredd	Djup	kg/st
KSNSV 410	2CGX0 63120002	E 07 329 90	160	36	62	0,26

Beteckning	Beställningsnummer		Antal moduler	Märkström	Längd	Vikt
	ID-nr	SEG-nr	M *	A	mm	kg/m
KSNS 417	2CGX0 43320059	E 07 324 77	17	400	209	0,6
KSNS 420	2CGX0 43320192	E 07 328 90	20	400	333	0,6
KSNS 440 **	2CGX0 43320193	E 07 328 91	40	400	585	0,6
KSNS 443	2CGX0 43320052	E 07 324 92	43	400	569	0,6
KSNS 460	2CGX0 43320194	E 07 328 93	60	400	835	0,6
KSNS 463	2CGX0 43320053	E 07 324 93	63	400	809	0,6
KSNS 473	2CGX0 43320196	E 07 328 95	73	400	900	0,6
KSNS 498	2CGX0 43320190	E 07 328 94	98	400	1214	0,6
KSNS 498 KSIK	2CGX0 43320195	–	98	400	1266	0,6
KSNS 1083	2CGX0 43320162	E 07 329 91	83	1000	1079	1,6
KSNS 1098	2CGX0 43320169	–	98	1000	1212	1,6
KSNS 1098 KSIK	2CGX0 43320343	–	98	1000	1264	1,6
KSNS 10126	2CGX0 43320163	E 07 329 93	126	1000	1600	1,6
KSNS 10149	2CGX0 43320164	E 07 329 92	149	1000	1890	1,6
KSNS 10181	2CGX0 43320165	E 07 329 94	181	1000	2300	1,6

* 1 modul M = 12,5 mm.

** Till kapslingar typ SDC 48 och CDC 40 används KSNS 440.

Skensystem, 400 A

5-ledarsystem

Satser för ombyggnad till 5-ledarsystem, TN-S alt TN-C-S.

2

I satsen ingår en ej beröringsskyddad skena, 400 A.

- C XX-TNS passar i kapsling typ CDC.
- SD XX-TNS passar i kapsling typ SDC.

OBS!

För mer information om ombyggnadssats för 1000 A skenor eller kapslingar typ KSIK, kontakta oss!



Beteckning	Beställningsnummer		Passar kapsling	Antal moduler	Märkström	Längd	Vikt
	ID-nr	SEG-nr		M *	A	mm	kg/st
C 20-TNS	2CGX0 53310613	E 07 321 92	CDC 20	20	400	333	0,6
C 40-TNS	2CGX0 53310614	E 07 321 94	CDC 40	40	400	583	0,7
C 60-TNS	2CGX0 53310615	E 07 321 96	CDC 60	60	400	833	0,9
SD 48-TNS	2CGX0 53320208	E 07 321 85	SDC 48	48	400	584	0,9
SD 73-TNS	2CGX0 53320219	E 07 321 86	SDC 73	73	400	898	1,0
SD 98-TNS	2CGX0 53320209	E 07 321 87	SDC 98	98	400	1212	1,2
KD 43-TNS	2CGX0 53320210	-	KSIK 043	43	400	570	0,6
KD 63-TNS	2CGX0 53320211	-	KSIK 063	63	400	810	0,7
KD 98-TNS	2CGX0 53320212	-	KSIK 098	98	400	1270	1,0

* 1 modul M = 12,5 mm.

Skensystem med tillbehör

Skenstöd



KSST 36

Skenstöd för 400 A och 630 A skenor. Avstånd mellan fastsättningshålen är 85 mm. För bl a delning av skensystem vid mätning med strömtransformatorer.



KSST 316, 316/23, 316/100

Skenstöd för 400 A, 630 A, 1000 A och 1600 A skenor. Företräddelsevis i kapslingar typ SDC.



KSST-CDC

Skenstöd för 400 A och 630 A skenor för montage i kapslingar typ CDC. Satsen består av ett komplett stöd samt 2 fastsättningskruvar.



KSST 36-CDC

Skenstöd för 400 A och 630 A fasskenor. Används vid delat och kortat skensystem i kapslingar typ CDC. Avstånd mellan fastsättningshålen är 85 mm.



KLKB-S 630, 1200

Kopplingsbygel för sammankoppling av skensystem i två kapslingar. Kan endast monteras på spänningslös skena.

Beteckning	Beställningsnummer		Märkström A	Fritt utrymme bakom skenorerna mm	Antal moduler M *	Passande kapslingar	Vikt kg/st
	ID-nr	SEG-nr					
KSST 36	2CGX0 53320186	E 07 330 04	-	11	2	alla	0,1
KSST 36-CDC	2CGX0 53320187	E 07 330 05	-	15	2	CDC	0,3
KSST-CDC	2CGX0 53320231	E 07 330 19	-	15	-	CDC	0,4
KSST 316	2CGX0 53320104	E 07 329 95	-	9	2	alla	0,5
KSST 316/23	2CGX0 53320106	E 07 330 03	-	23	2	alla	0,8
KSST 316/100	2CGX0 53320105	E 07 329 98	-	100	2	SDC	1,1
KLKB-S 630	2CGX0 51190106	E 07 324 64	630	-	-	alla	3,4
KLKB-S 1200	2CGX0 51190107	E 07 324 66	1200	-	-	SDC	6,6

* 1 modul M = 12,5 mm.

Skensystem med tillbehör

Mittstöd för 400-1600 A skenor

2



MSB 316

Mittstöd till KSST 316. Tillverkat av rostfritt omagnetiskt stål.



MSB 316/100

Mittstöd till KSST 316/100. Tillverkat av rostfritt omagnetiskt stål.



MSB 316/23

Mittstöd till KSST 316/23. Tillverkat av rostfritt omagnetiskt stål.

OBS!

- För att uppfylla kraven på kortslutningshållfasthet ska normalt ett mittstöd monteras då avståndet mellan två skenstöd överstiger 1,25 meter.
- Behövs ej i Kabeldon standardkapslingar om inte dessa är ihopbyggda med genomgående skensystem.

Beteckning	Beställningsnummer		Fritt utrymme bakom skenorna mm	Antal moduler M *	Vikt kg/st
	ID-nr	SEG-nr			
MSB 316	2CGX0 53320201	E 07 330 06	9	1	0,5
MSB 316/23	2CGX0 53320202	E 07 330 07	23	1	0,8
MSB 316/100	2CGX0 53320203	E 07 330 08	100	1	1,5

* 1 modul M = 12,5 mm.

Skensystem för nätstationer och ställverk, 1600 A

Systemet är testat för upp till 30 kA kortslutningsström.

Vid kortslutningsström upp till 30 kA används skenstöd KSSTD 312/16 och vid behov mittstöd MSBD 312/16.

Ansluter matning på baksidan av skenan med anslutningsbricka AB 2500 CSS utan bearbetning av skena. Varje skena lyfts separat på plats framifrån före fastsättning.

Fasskenor och tillbehör

Anslutningsbricka, AB 2500 CSS

- För anslutning av inmatning på skenans baksida.
- Passar skenor; KSFS 16183 CSS, KSFS 16151 CSS, KSFS 25182 CSS, KSFS 25150 CSS.

Skenstöd, KSSTD 312/16

För montage på vägg eller i ram. Möjligt att montera skenstödet på plan vägg eller på motstående väggar vid rammontage.

Skenstöd, MSBD 312/16

För att uppfylla kraven på kortslutningshållfasthet ska normalt ett mittstöd monteras då avståndet mellan två skenstöd överstiger 1,25 meter.



KSSTD 312/16



MSBD 312/16



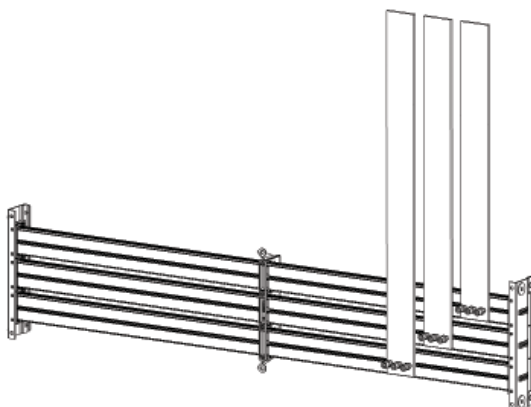
AB 2500 CSS



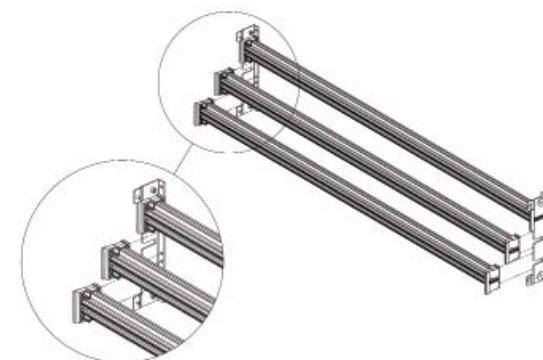
KSFS 16151 CSS
KSFS 16183 CSS



En komplett installation som på den här bilden består av två skenstöd, ett mittstöd, tre fasskenor och tre anslutningsbrickor.



Exempel på anslutning av inmatning på skenans baksida.



Snabbt montage, varje skena lyfts separat på plats framifrån före fastsättning.

Beteckning	Beställningsnummer		Kapslingsklass	Antal moduler	Mått				Vikt
	SEG-nr	ID-nr			Höjd	Längd	Bredd	Djup	
							mm		kg/st
KSFS 16151 CSS	E 07 329 84	2CGX0 53320361	IP2X	151	70	1910	–	49	7,6
KSFS 16183 CSS	E 07 329 86	2CGX0 53320360	IP2X	183	70	2310	–	49	9,2
AB 2500 CSS	E 07 330 18	2CGX0 53320248	IPOX	7	60	–	80	56	0,3
KSSTD 312/16	E 07 330 11	2CGX0 53320240	–	3	330	–	30	82	0,4
MSBD 312/16	E 07 330 12	2CGX0 53320241	–	1	318	–	9,5	82	0,9

* 1 modul M = 12,5 mm.

Skensystem för nätstationer och ställverk, 2500 A

Systemet är testat för kortslutningsström upp till 65 kA.

2

Enkelt att ansluta matning på baksidan av skenan med anslutningsbricka AB 2500 CSS utan bearbetning av skena. Varje skena lyfts separat på plats framifrån före fastsättning.

Fasskenor och tillbehör

Anslutningsbricka, AB 2500 CSS

- För anslutning av inmatning på skenans baksida.
- Passar skenor; KSFS 25182 CSS, KSFS 25150 CSS, KSFS 16151 CSS och KSFS 16183 CSS.

Skenstöd, KSST 325 CSS

Förstärkt skenstöd för väggmontage, extra stöd för sidorörelser.

Skenstöd, MSB 325 CSS

För att uppfylla kraven på kortslutningshållfasthet ska normalt ett mittstöd monteras då avståndet mellan två skenstöd överstiger 1,25 meter.

Skenstöd, KSST 325 CSS-F

Skenstöd för montage av skenor på motstående väggar eller i ram då väggen eller ramen ger stöd för sidorörelser.



KSST 325 CSS

MSB 325 CSS

KSST 325 CSS F



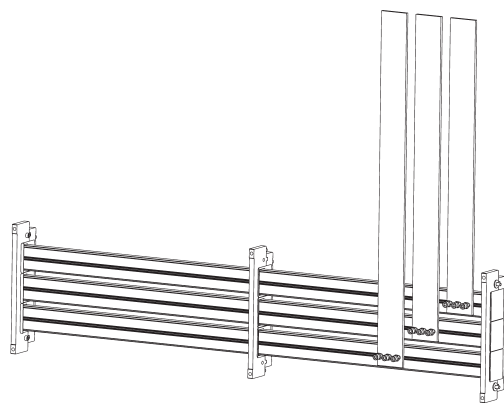
AB 2500 CSS



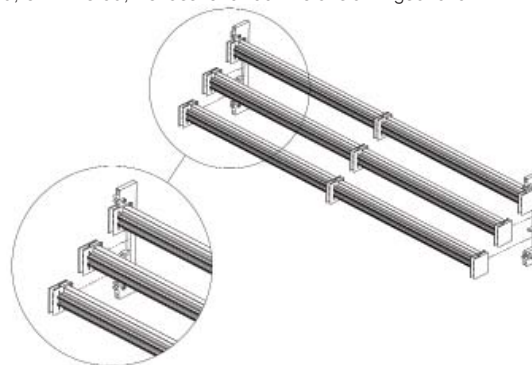
KSFS 25150 CSS
KSFS 25182 CSS



En komplett installation som på den här bilden består av två skenstöd, ett mittstöd, tre fasskenor och tre anslutningsbrickor.



Exempel på anslutning av inmatning på skenans baksida.



Snabbt montage, varje skena lyfts på plats separat framifrån innan fastsättning.

Beteckning	Beställningsnummer		Kapslingsklass	Antal moduler	Mått				Vikt
	SEG-nr	ID-nr			Höjd	Längd	Bredd	Djup	
KSFS 25150 CSS	E 07 330 13	2CGX0 53320354	IP2X	150	70	1910	–	49	8,8
KSFS 25182 CSS	E 07 330 14	2CGX0 53320353	IP2X	182	70	2310	–	49	10,6
AB 2500 CSS	E 07 330 18	2CGX0 53320248	IP0X	7	60	–	80	56	0,3
KSST 325 CSS	E 07 330 15	2CGX0 53320251	–	4	365	–	43	114	2,4
MSB 325 CSS	E 07 330 16	2CGX0 53320250	–	2	365	–	19,5	114	1,2
KSST 325 CSS-F	E 07 330 17	2CGX0 53320249	–	3	365	–	27	114	1,2

* 1 modul M = 12,5 mm.

Allmänna tillbehör För OEM tillverkare



AB 800-53, AB 1200-53, AB 1200-70
Anslutningsbricka för anslutning på skenans baksida, passar 1000 A och 1600 A skena. I satsen ingår:

- Täckbricka av plast.
- Pinnskruv M12/M16 längd 53 resp 70 mm.
- Anslutningsbricka.
- Planbricka Ø 36 mm.
- Spännbricka Ø 29 mm.
- Mutter M12.

OBS!

Kabelsko ingår ej i satsen.



KBS 20

Sats för jordning av samlingsskena, passar skensystem typ KSFS 400 A -1600 A. Kulbulten är testad för kortslutningsström IK 21,1 kA enligt standard SS-EN 61230.

Satsen består av:

- 3 st kulbultar Ø 20 mm.
- Anslutningsenhet för montering på fasskenor.
- Demonterbart beröringsskydd.



ADR M8/M10

Anslutningsdon för anslutning på skenans framsida. Hål med gänga M8 alt M10.

ADR H12

Anslutningsdon för anslutning på skenans framsida med hål Ø12 mm. Används tillsammans med ej beröringsskyddade skenor.



RKMB 900

Verktyg för AB 800/1200. Satsen innehåller erforderliga verktyg för:

- Avisolering av fasskena.
- Håltagning och gängning.
- Montage av pinnskruv.

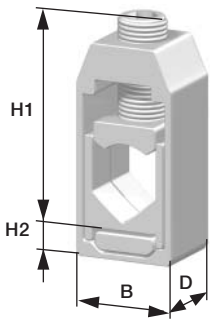
Beteckning	Beställningsnummer		Antal moduler	Märkdata	Diameter Ø	Antal per förp	Vikt
	ID-nr	SEG-nr					
AB 800-53	2CGX0 53030500	E 07 329 70	-	500 V, 800 A	26	1	0,1
AB 1200-53	2CGX0 53030501	E 07 329 71	-	500 V, 1200 A	37	1	0,1
AB 1200-70	2CGX0 53030502	E 07 329 72	-	500 V, 1200 A	37	1	0,1
ADR M8 **	2CGX0 63030239	E 07 326 10	2	500 V, 630 A	-	50	0,1
ADR M10 **	2CGX0 63030240	E 07 326 12	2	500 V, 630 A	-	50	0,1
ADR H12	2CGX0 63030259	E 07 326 14	2	500 V, 630 A	-	50	0,1
RKMB 900	2CGX0 53030503	E 16 230 83	-	-	-	1	1,6
KBS 20	2CGX0 43311123	E 07 326 16	4	I _k 21,1 kA/1s	-	1	1,1

* 1 modul M = 12,5 mm.
** M8 respektive M10 gänga.

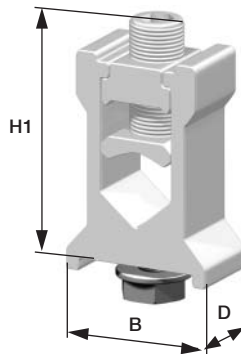
Allmänna tillbehör för elkopplare

För OEM tillverkare

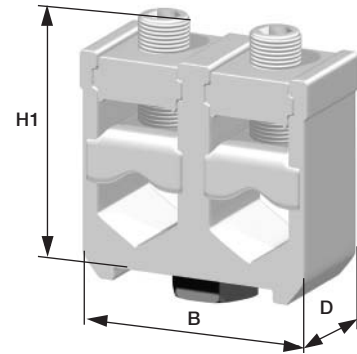
2



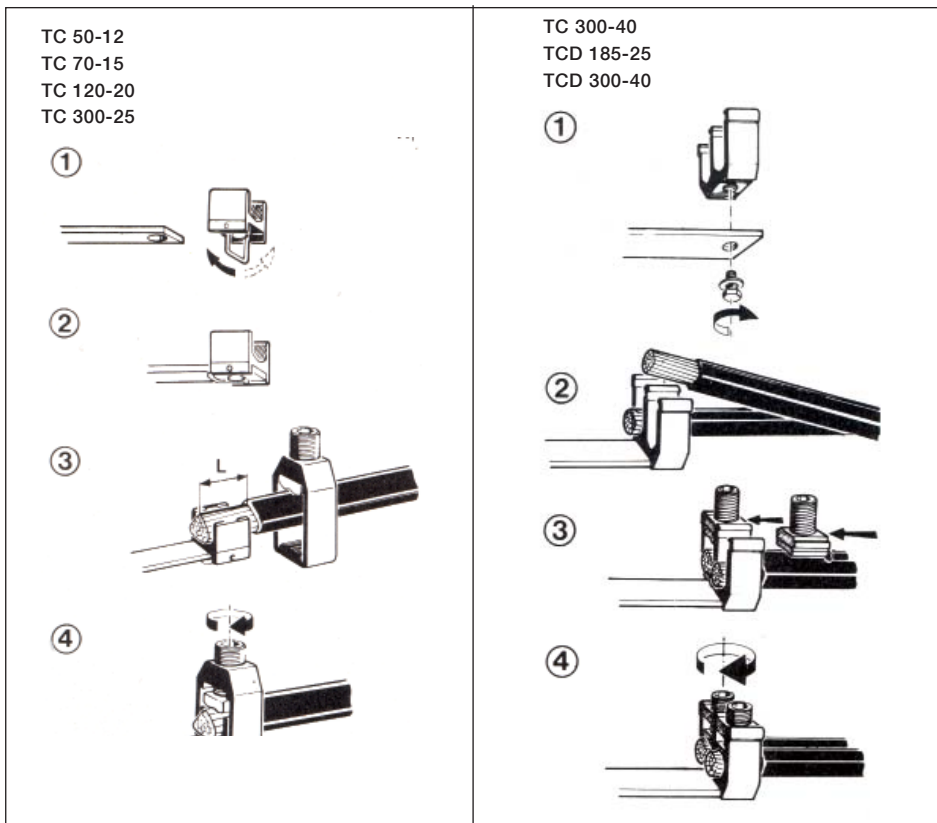
TC-klämman
Anslutningsklämman för apparater.



TC 300-40
Anslutningsklämman för apparater.



TCD-klämman
Anslutningsklämman för apparater och två st kablar.



Beteckning	Beställningsnummer		Skena		Ledararea	Klämman				Vikt
	ID-nr	SEG-nr	Bredd	Tjocklek	Al/Cu	W	H1	H2	D	kg/st
			mm		mm ²					
TC 50-12	2CGX0 63030202	E 07 329 55	12	1,5-3	6-50	21	27	5	16	0,02
TC 70-15	2CGX0 63030203	E 07 329 57	15	2-4	10-70	26	47	12	16	0,04
TC 120-20	2CGX0 63030204	E 07 329 59	20	3-5	35-120	32	60	12	22	0,08
TC 300-25	2CGX0 63030205	E 07 329 61	25	4-6	70-300	40	85	13	30	0,2
TC 300-40	2CGX0 63030209	E 07 329 63	40	4-6	95-300	47	84	-	30	0,2
TCD 185-25	2CGX0 63030206	E 07 329 67	25	4-6	2//50-185	48	75	-	30	0,2
TCD 300-40	2CGX0 63030207	E 07 329 69	40	4-6	2//95-300	65	84	-	30	0,3

Allmänna tillbehör



TFU 25

Enfasigt uttag för tillfälliga anslutningar.

- Uttaget sätts direkt på fasskenan.
- Ledararea max 35 mm² Al/Cu.
- Max säkring 25 A.

Komplettera med anslutningsdon för PE- och N-ledaren (se avsnitt "Anslutningsdon").



KSKP 25/50

Kopplingsplint för anslutning av ledning.



AK-ADAS

Prefabricerat anslutningsdon, för förlängning av Al-kabel vid anslutning i kabelskåp, centraler och ställverk. Längden är dimensionerad enligt kabelns belastning och kortslutningsdata. Uppfyller kraven enligt:

- SS-EN 24 50 10 utgåva 1
- SS-EN 24 50 12 utgåva 1

Flexibel PEX-isolerad Cu-ledare med kontaktpressad Al/Cu-hylsa samt skyddshylsa av isolerande gummi. Aluminiumdelen ska kontaktpressas med Elpress system. Längden på samtliga är 700 mm.



PSFS 5/17

Plomberingsskiva för plombering av fasskena med omätt ström.



PBKP 25/50

Plomberingsbygel för KSKP 25/50.



UKRA 90

Universalklämma för fastsättning av kablar med Ø 20-90 mm t ex på ankarskenan i ett kabelskåp.

Beteckning	Beställningsnummer		Antal moduler	Märkdata	Kabelanslutning Al/Cu mm ²	Mått			Vikt kg/st
	ID-nr	SEG-nr				Höjd	Bredd	Djup	
TFU 25	2CGX0 63140001	E 07 322 50	–	230 V, 25 A	1,5 -35	84	30	185	0,3
KSKP 25	2CGX0 63130005	E 07 326 32	–	500 V, 63 A	1,5-25	–	56	–	0,2
KSKP 50	2CGX0 63130007	E 07 326 33	–	400 V, 160 A	6-50	–	73	–	0,3
PSFS 5	2CGX0 53050143	E 07 325 90	5	–	–	–	–	–	0,1
PSFS 17	2CGX0 53050144	E 07 325 92	17	–	–	–	–	–	0,1
PBKP 25	2CGX0 53050141	E 07 326 34	–	–	–	–	80	–	0,1
PBKP 50	2CGX0 53050142	E 07 326 35	–	–	–	–	96	–	0,1

* 1 modul M = 12,5 mm.

Beteckning	Beställningsnummer		Avsedd för Al-ledare mm ²	Area på anslutningsdon mm ²	Vikt kg/st
	ID-nr	SEG-nr			
AK-ADAS 5025-7	2CGX0 63030075	E 07 329 23	50	25	0,2
AK-ADAS 7035-7	2CGX0 63030082	E 07 329 26	70	35	0,2
AK-ADAS 9550-7	2CGX0 63030090	E 07 329 29	95	50	0,5
AK-ADAS 12070-7	2CGX0 63030097	E 07 329 32	120	70	0,5
AK-ADAS 15070-7	2CGX0 63030104	E 07 329 35	150	70	0,6
AK-ADAS 185120-7	2CGX0 63030115	E 07 329 36	185	120	0,9
AK-ADAS 240120-7	2CGX0 63030118	E 07 329 41	240	120	1,0

Beteckning	Beställningsnummer		Diameter mm	Antal per förp	Vikt kg/st
	ID-nr	SEG-nr			
UKRA 90	2GLX0 65300013	E 07 324 99	20-90	1	0,2

Allmänna tillbehör

GBL 63

2



GBL 63

Gatubelysningslåda anpassad för 5-ledarsystem (TN-S).

- Kan monteras på montageplatta i kapslingar med ovanfel, typ CDCM och SDCM.
- Kontaktor för 63 A.
- Kapslingsklass IP3X.
- 7 M (125 mm) fritt utrymme för kWh-mätare, styrning etc.

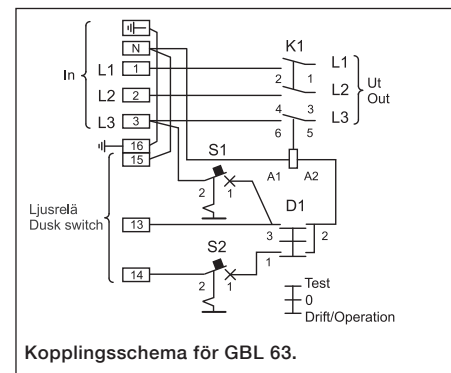
Anslutningsbar kabelarea:

- In-/utmatning på plint max 16 mm².
- In-/utmatning för styrkretsar max 4 mm².

Begränsning av antal lampor

Uppgifter kommer från kontaktortillverkaren.

Typ av lampa	Lamp-effekt W	Lampmärkström	Max antal
		230 V A	lampor/fas GBL 63
Metallhalogenlampor Icke kompenserade	150	1,8	23
	250	3,0	14
	400	4,4	9
	600	6,2	7
	1000	10,3	4
Högtrycksnatrium och metallhalogenlampor Kompenserade	150	1,0	50
	250	1,5	33
	400	2,5	20
	600	3,3	15
	1000	6,2	8
Kvikksilver, högtryck Icke kompenserade	125	1,2	55
	250	2,2	29
	400	3,3	19
Kvikksilver, högtryck Kompenserade	125	0,7	60
	250	1,3	30
	400	2,1	18



Beteckning	Beställningsnummer		Märkdata	Kabel- anslutning mm ²	Mått			Vikt kg/st
	ID-nr	SEG-nr			Höjd	Bredd	Djup	
GBL 63	2CGX0 63190374	E 07 321 90	400 V, 63 A	4 Cu/16 Al/Cu	382	250	132	4,8

Allmänna tillbehör

SCA, SVA



SCA
 Överströmsavledarsats. Grovskydd som behövs när friledning eller åskledare används. Satsen består av:

- 3 st grovskydd för TN-C system (4-ledare) med fäste för montage på PEN-skenan.
- Erforderliga RK-ledare.
- Anslutningsdon (AD 95 för fasanslutning, AD 70 för PEN-anlutning).
- Montageanvisning.



SVA
 Överspanningsavledarsats. Ett mellanskydd när åskledare inte används. Satsen består av:

- 4 st mellanskydd för TN-S system (5-ledare) med fäste för montage på N-skenan.
- Erforderliga RK-ledare.
- Anslutningsdon (AD 95 för fasanslutning, AD 70 för PE- och N-anlutning).
- Montageanvisning.

Kan även användas i ett TN-C system.

Val av skydd:

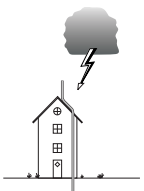
Välj grovskydd SCA

- När huset har åskledare.
- Matning via luftledning.
- Inom åskfrekvent område på landsbygden.
- Klass I/B.

Välj SVA (mellanskydd)

Välj överspanningsavledarsats SVA

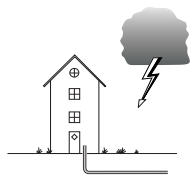
- Vid matning via jordkabel (min 200 m kabel till luftledningsnät).
- Klass II/C.



SCA
Åskledare



SCA
Luftledning



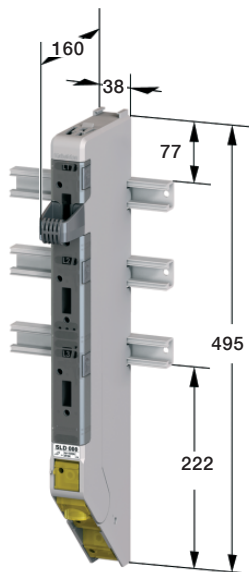
SVA
Jordkabel > 200 m

Beteckning	Beställningsnummer		Märkdata	Kabel-anslutning	Mått			Vikt
	ID-nr	SEG-nr			Höjd	Bredd	Djup	
					mm ²	mm		kg/st
SCA	2CGX0 53310670	E 07 326 79	230 V (L-N)	25	150	130	90	2,9
SVA	2CGX0 53310671	E 07 326 80	230 V (L-N)	25	90	90	90	1,9

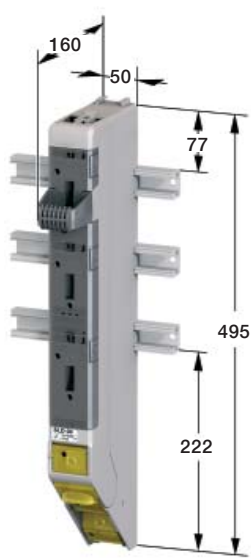
Måttskisser (alla mått i mm)

Elkopplare med beroende handmanöver

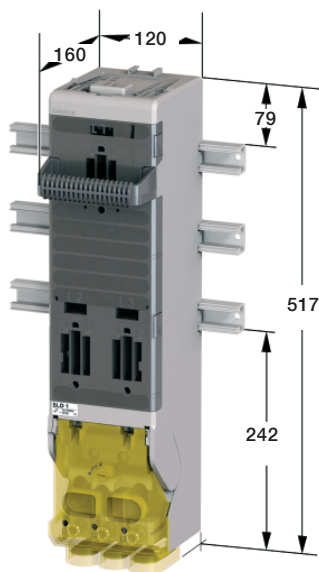
2



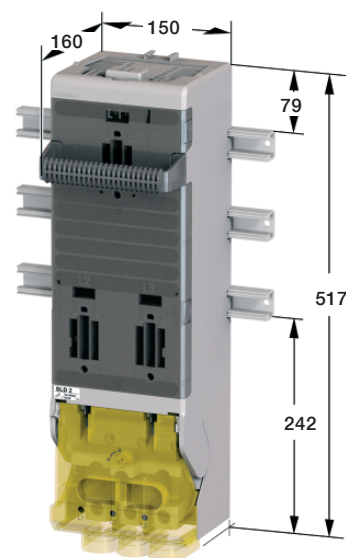
SLD 000



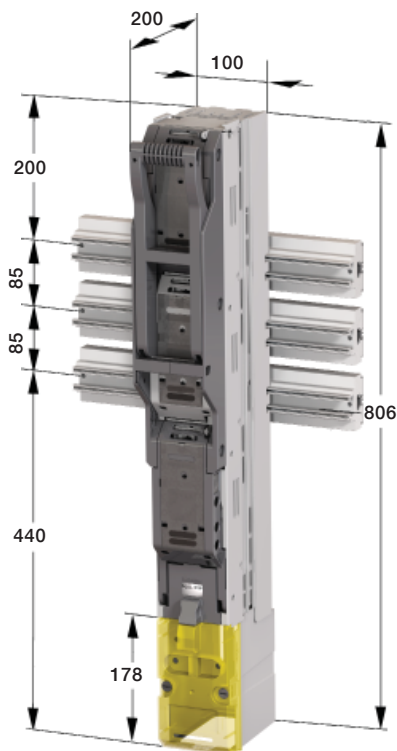
SLD 00



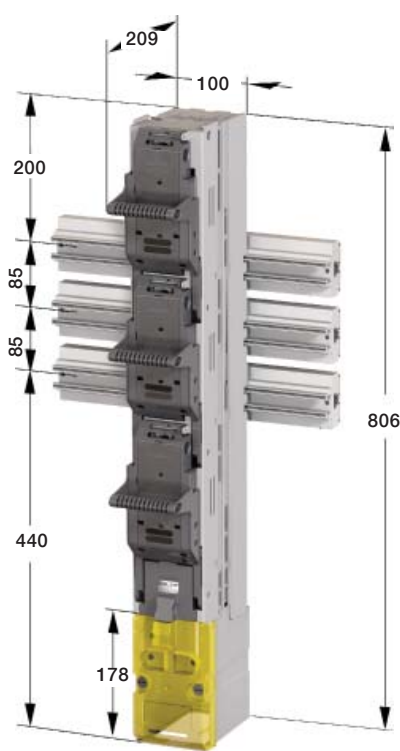
SLD 1



SLD 2



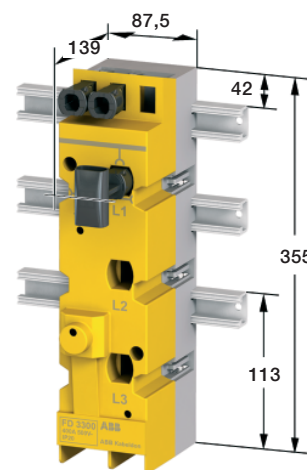
SLDL 2
SLDL 3



SLDL 2-1P
SLDL 3-1P



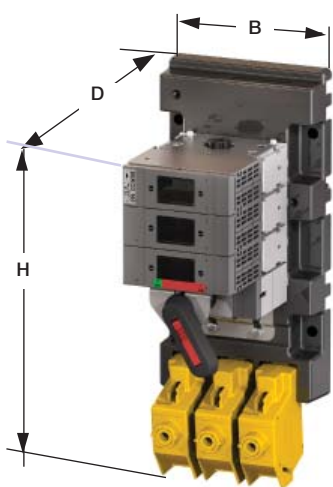
SLDL 2 och SLDL 3
Vid anslutning av kabel
ovanifrån.



FD 3300

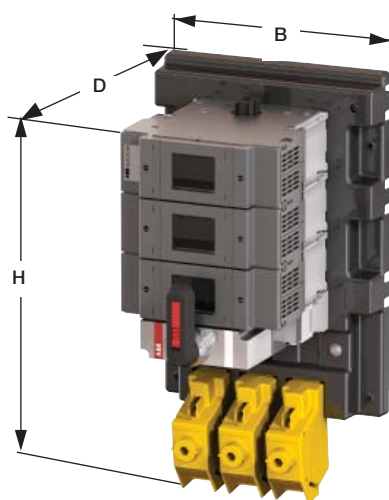
Måttskisser (alla mått i mm)

Elkopplare med oberoende handmanöver



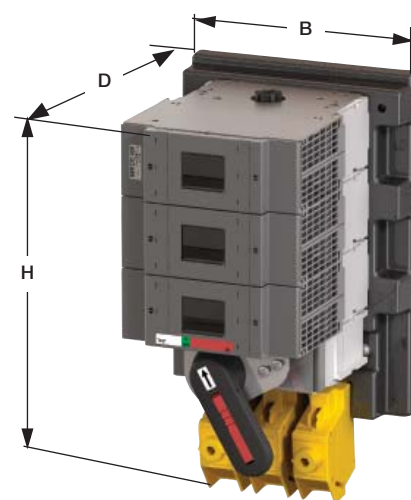
SEKOD 160

Beteckning	H	B	D
SEKOD 160	405	148	175



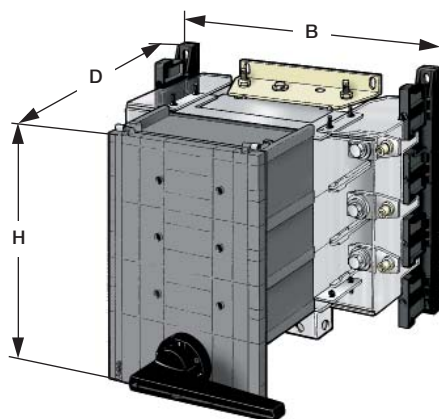
SEKOD 250

Beteckning	H	B	D
SEKOD 250	425	212	225



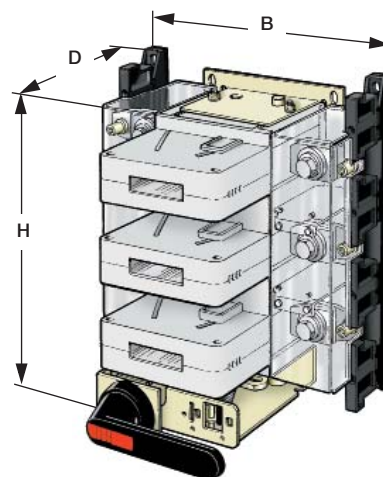
SEKOD 400

Beteckning	H	B	D
SEKOD 400	425	212	225



SLOB

Beteckning	H	B	D
SLOB 400	365	211	215
SLOB 630	384	357	260
SLOB 800	410	308	235



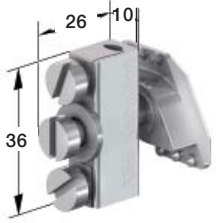
LBOC

Beteckning	H	B	D
LBOC 630	292	313	200
LBOC 800	292	280	180
LBOC 1600	363	420	220

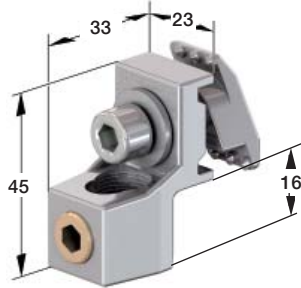
Måttskisser (alla mått i mm)

Anslutningsdon

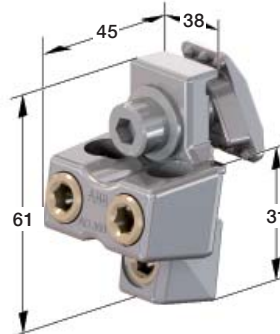
2



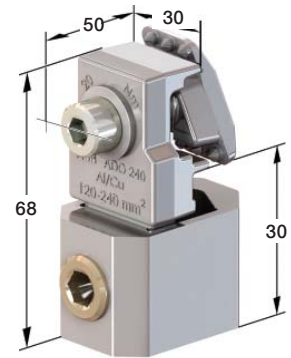
ADC 25



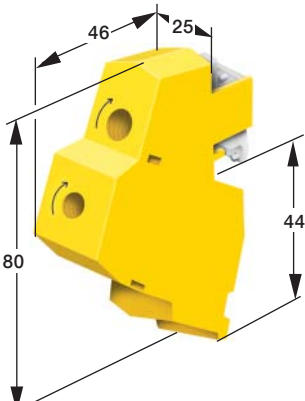
AD 70



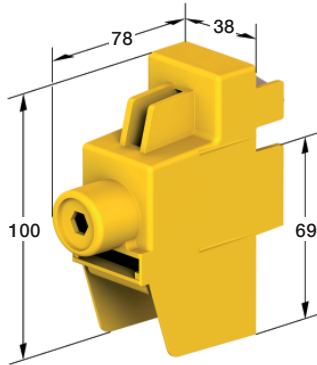
AD 350



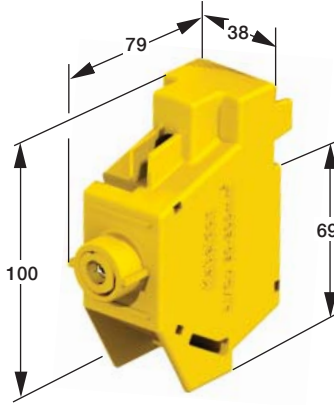
ADO 240



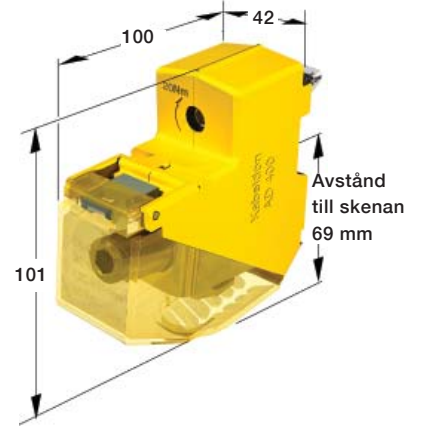
AD 95



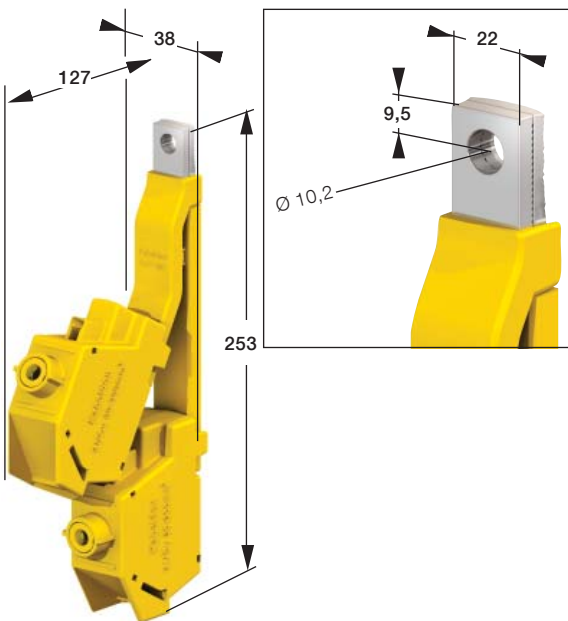
AD 2150



AD 300



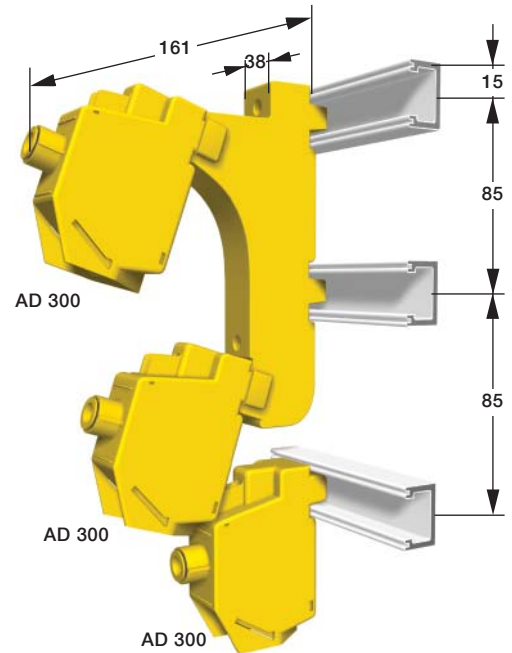
AD 400



ADP 300



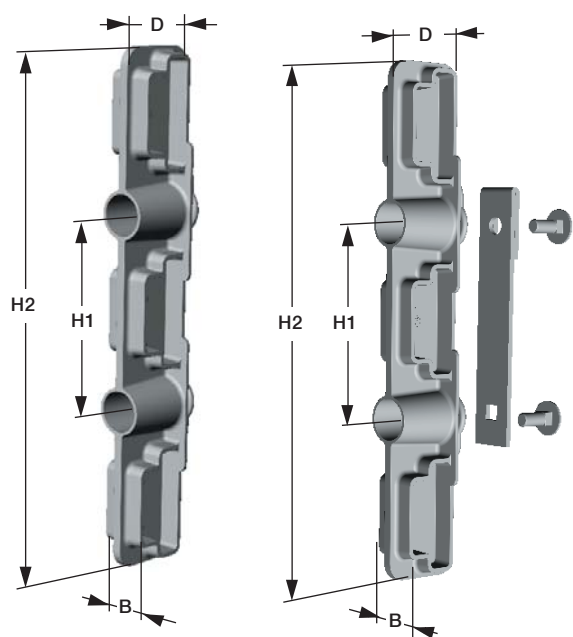
STM 400



ADB 3M + 3 st AD 300

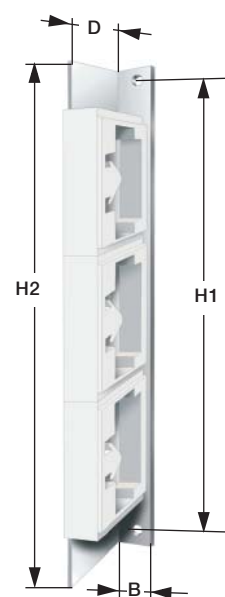
Måttskisser (alla mått i mm)

Skenstöd och mittstöd för 400 A–1600 A skenor

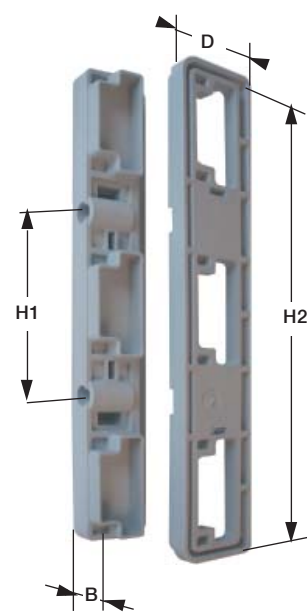


KSST 36

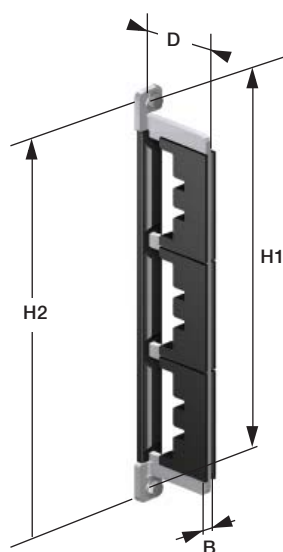
KSST 36-CDC



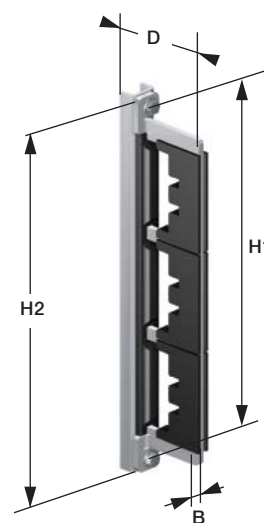
KSST 316, 316/23, 316/100



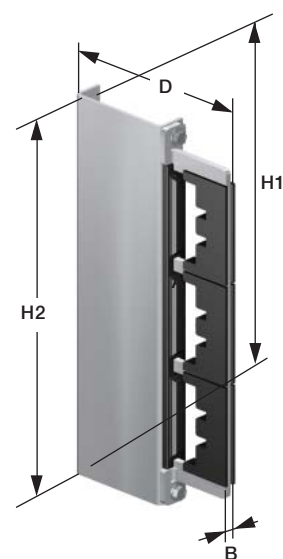
KSST-CDC



MSB 316



MSB 316/23



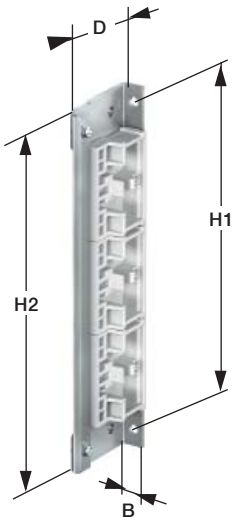
MSB 316/100

Beteckning	H1	H2	B	D
	mm			
KSST 36	85	226	20	39
KSST 36-CDC	85	226	20	39
KSST 316	300	320	20	46
KSST 316/23	300	320	20	60
KSST 316/100	300	320	39	136
KSST-CDC	85	226	20	39
MSB 316	300	318	10	62
MSB 316/23	300	318	10	76
MSB 316/100	300	318	10	152

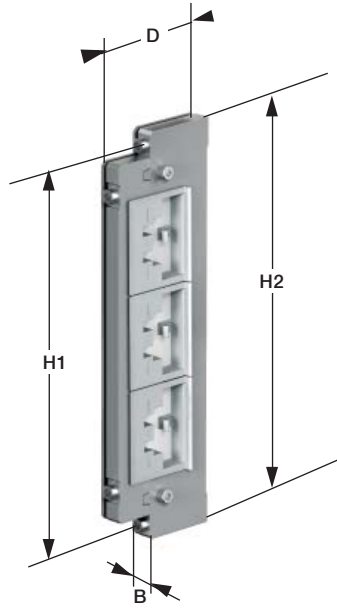
Måttskisser (alla mått i mm)

Skenstöd och mittstöd för 1600 A och 2500 A skenor

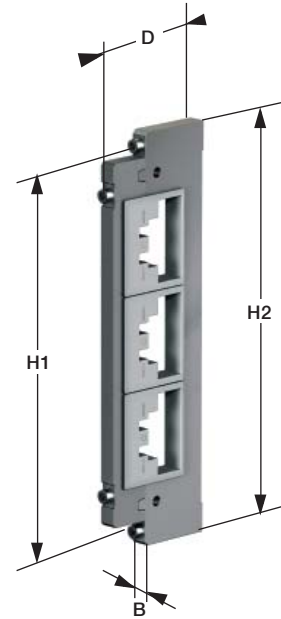
2



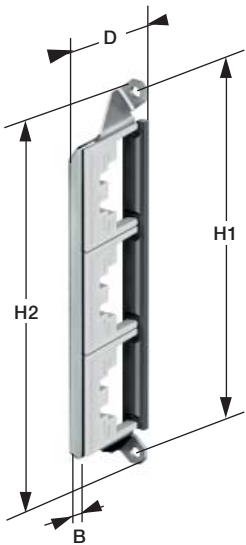
KSSTD 312/16



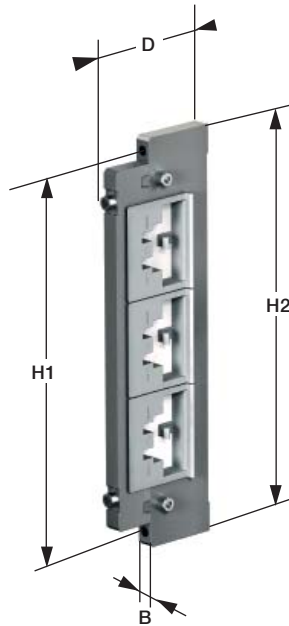
KSST 325 CSS



MSB 325 CSS

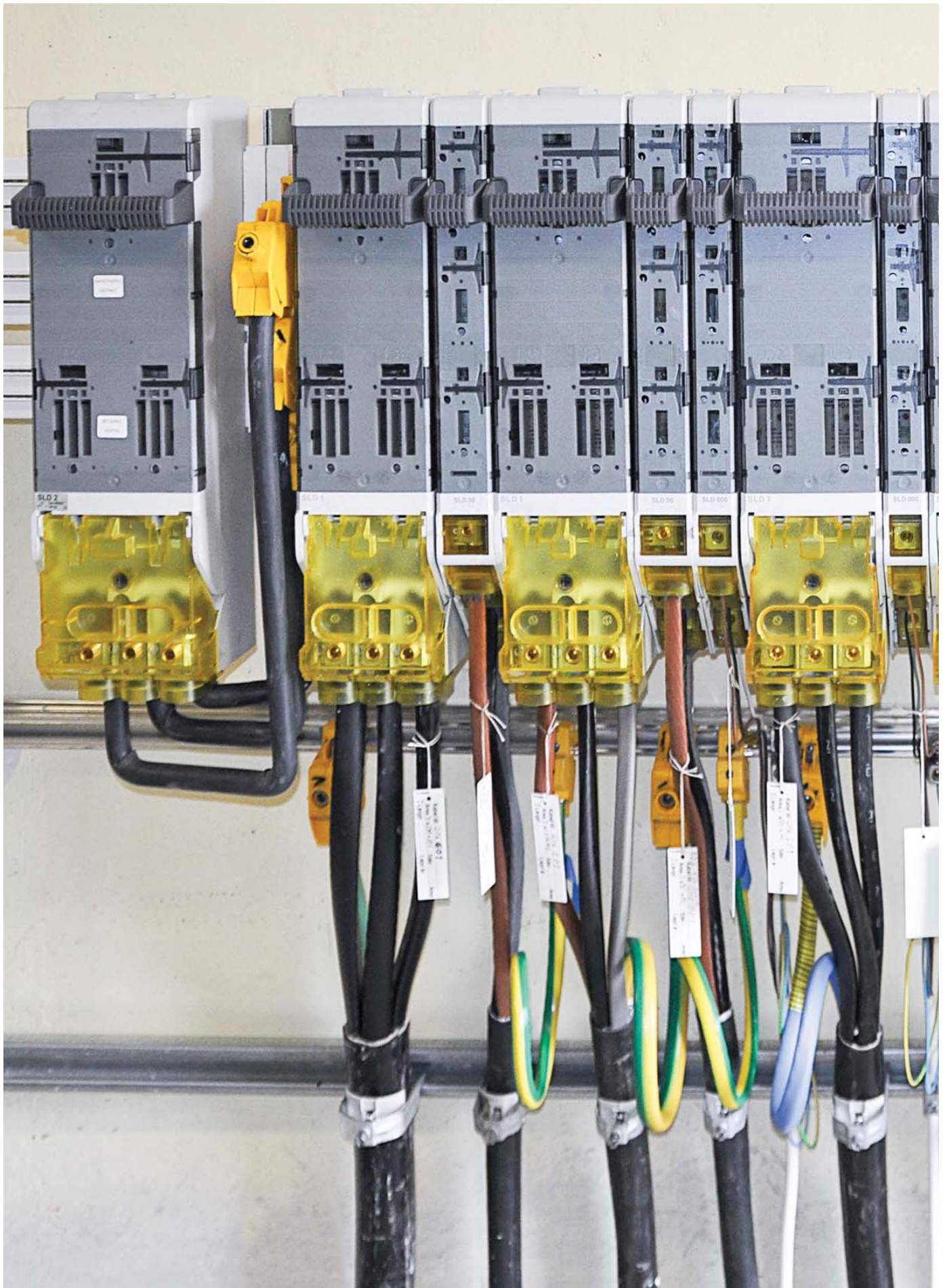


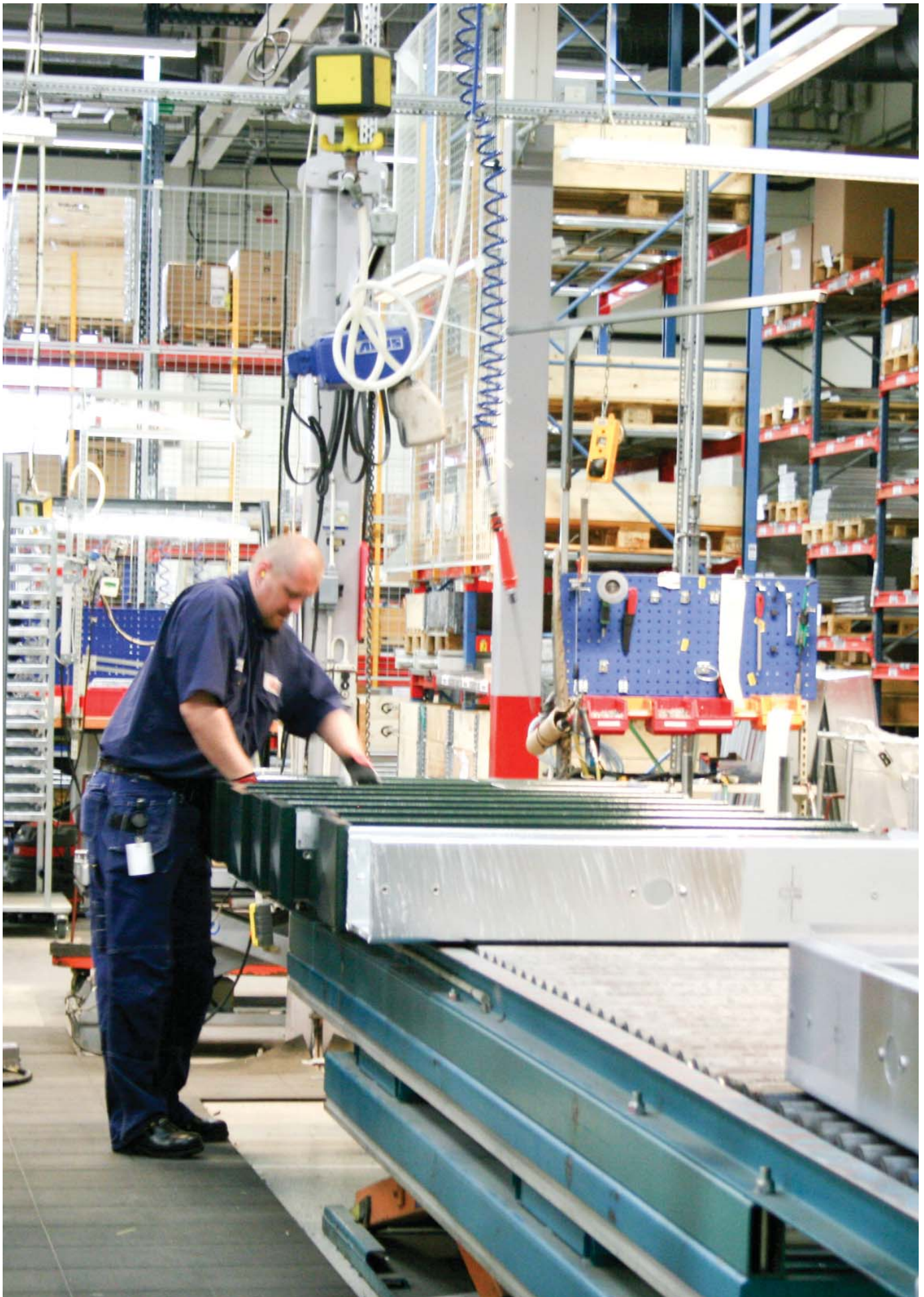
MSBD 312/16



KSST 325 CSS F

Beteckning	H1	H2	B	D
	mm			
KSSTD 312/16	330	300	30	86
MSBD 312/16	319	300	9,5	88
KSST 325 CSS	365	340	43	114
MSB 325 CSS	365	340	19,5	114
KSST 325 CSS-F	365	340	27	114





Innehållsförteckning

Kapslingar

Standard	3/4
Kapslingar	3/4
Kapslingar	
Varmförzinkade kapslingar – CDC	3/7
Varmförzinkade kapslingar – SDC	3/9
Lackerade kapslingar – KSIK	3/11
Varmförzinkade kapslingar med oandel – CDCM	3/13
Varmförzinkade kapslingar med oandel – SDCM	3/15
Varmförzinkat stolpskåp – CDCP	3/17
Varmförzinkat tillbehörsskåp – CDCA	3/19
Varmförzinkat tillbehörsskåp – CDCA-BV	3/21
Varmförzinkade kapslingar för telekommunikation och optofiberkabel	3/23
Tillbehör – Kapslingar	3/25
5-ledarsystem	3/25
Tillbehör – Kapslingar	3/26
Tillbehör – Kapslingar SDC och SDCM	3/27
Tillbehör – kWh-mätning	3/28
Tillbehör – Lås och verktyg	3/31
Tillbehör – Nycklar och verktyg	3/32
Exempel på kombinationer – Kapslingar	3/33
Måttkisser – Kapslingar	3/34
Måttkisser – CDC, SDC	3/34
Måttkisser – KSIK, CDCM	3/35
Måttkisser – SDCM, CDCA, CDCP	3/36



Standard Kapslingar

Kapsling

Kapslingsserierna CDC och SDC är tillverkade av stålplåt som varmförzinkats och med utförande enligt standard: SS-EN ISO 1461, SS-EN 61439-1, SS-EN 61439-5.

- SS-EN ISO 1461 : Oorganisk ytbeläggning - Varmförzinkade beläggningar på tillverkade järn- och stålföremål - Specifikationer och provningsmetoder (ISO 1461:1999).
- SS-EN 61439: Del 1: Kopplingsutrustningar för högst 1000 V växelspanning eller 1500 V likspanning. Del 5: Särskilda fordringar på kabelskåp och lågspanningsfördelningar i nätstationer.

Kapslingarna KSIK är lackerade stål kapslingar för inomhusbruk i miljöklass C₁ och C₂ enligt:

- SS-EN ISO 12944-2: Färg och lack - Korrosionsskydd av stålstrukturer genom målning - Del 2: Miljöklassificering (ISO 12944-2:1998).

Kapslingsklass

Kapslingsklassen är IP34D, enligt krav i:

- SS-EN 60529: Kapslingsklasser för elektrisk materiel (IP-beteckning) om inget annat anges i kapitel "Tekniska data".

Nedgrävningdjup

För att erhålla ett snyggt och funktionsdugligt markmontage rekommenderas att fundamentet grävs ned så att ca 0,1 m är synligt ovanför färdig markyta. En märketikett på kapslingens sidor visar den färdiga marknivån.

Speciella driftförhållanden

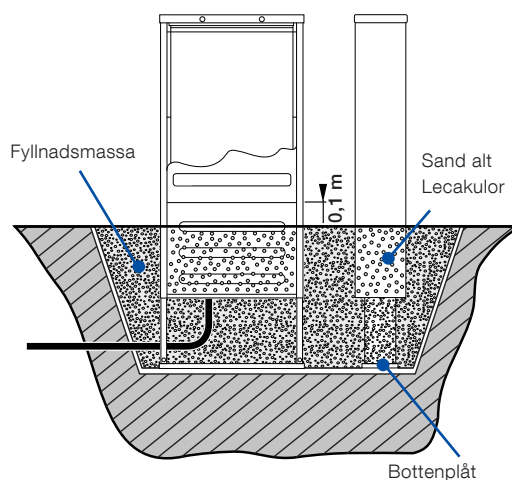
Med hänsyn till uppställningssätt måste risken för kondens, damm, vibrationer och stötar beaktas.

Samtliga kapslingar CDC och SDC har ventilationsöppningar mellan täckplåt och lucka och mellan lucka och tak, både på fram- och baksidan av kapslingen.

Kapslingens hållbarhet mot yttre slag och stötar har kontrollerats genom provning vid -50°C enligt kraven för användning i arktiskt klimat i SS-EN 61439-5.



3



För att minska risken för kondens vid markmontage rekommenderas att fundamentet fylls med sand eller leca kulor. Alternativt används Kabeldon fuktspärr typ Cxx-DB.

Standard Kapslingar

Fundament

I serien CDC är markfundamentet integrerat i konstruktionen. Benen är individuellt justerbara i höjdlid och går även att vinkla för utskjutande husgrund.

3

Till serien SDC finns lösa fundament för mark-, golv- eller väggmontage. Alla delar som går ner i mark har försetts med ett förstärkt korrosionsskydd.

KSİK-kapslingarna är enbart avsedda för väggmontage inomhus.

Tjälskjutning

Glidbart skensystem i CDC-kapslingar minskar de problem som kan uppstå i samband med tjäl.

Yttre fastsättningsanordning

Samtliga kapslingar, förutom inomhuskapslingen KSİK, är försedda med nitmuttrar i gavlarna för att kunna fästa markeringsstång, andra kapslingar, lådor med mera.

Uttagsöppningar

CDC- och SDC-kapslingarna är försedda med en öppning i vardera gavel för tillfälliga uttag eller för att göra skyddade förbindningar mellan två kapslingar. Öppningarna har revolvertätning med fem valbara öppningar, varav den största är Ø 60 mm.

Vid sammanbyggnad av flera SDC-kapslingar finns möjlighet att få speciella gavlar. För närmare information kontakta distributören eller oss på ABB i Alingsås.

På KSİK finns två täckta flänsöppningar FL 33 i vardera gavel.

Märkning

CDC-kapslingarnas lucka har plats för yttre märkning i luckans överkant. Klämma för fastsättning av kabelskåpskort eller liknande finns på luckans insida.

Lås

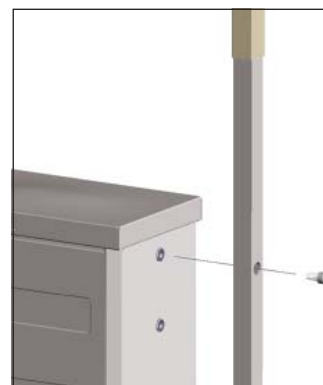
Kapslingarna har olika lås beroende på användningsområde, se produktsidan "Lås och verktyg".



Integrerade fundament i kabelskåp CDC.



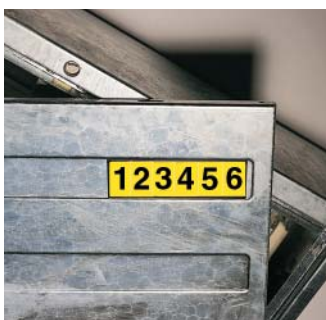
Glidbart skensystem motverkar skador vid tjälskjutning.



Markeringsstång.



Uttagsöppningar.



Märkning av kabelskåp.



Lås för kapslingar.

Standard Kapslingar

Modulsystem

Alla anslutningsbara detaljer till skensystemet har modulanpassade mått (1 modul M = 12,5 mm) så att man enkelt kan beräkna utrymmet för en viss fördelning och därefter välja passande kapsling.

Typbeteckning

Kapslingens typbeteckning anges enligt följande:

CDC xyz (CDC = kapslingstyp, kan ersättas av SDC alt KSIK)

x = märkström:

0 = skåp utan skensystem

4 = skensystem med märkström 400 A

6 = skensystem med märkström 630 A

yz = antal tillgängliga moduler på skena (20, 40, 48 osv)

Exempel:

- Kabelskåp CDC 420 för 400 A och 20 moduler skenor.
- Kabelskåp SDC 648 för 630 A och 48 moduler skenor.

Kapslingar med ovandel

Som standard levereras kapslingen med skensystem i den nedre delen men utan utrustning i ovandelen (mätarutrymmet).

Till ovandelen finns mätartavlor MPF 25 B alt MPF 63 B att fästa mätarna på.

Fastsättning av mätartavla görs på en förmonterad fästskena vilket gör montaget enkelt och flexibelt. Mätartavlorna har breddmåtten 220 mm och uppfyller kraven enligt standarder SS 430 01 01 och SS 437 01 40. Med mätartavlorna levereras en passande mellanplint.

Genomföringar till ovandel

Mellan ovandel och underdel finns genomföringsöppningar som delvis täcks av en plastplugg med "utbrytningsöppningar". Med största öppningen, \varnothing 50 mm, finns plats för 7 st 50 mm² ledare.

Lås till ovandel

Kapslingens ovandel är försedd med abonnentlås vilket betyder att det kan öppnas av eldistributören med trekantnyckel eller av abonnenten med abonnentnyckel. För nedre utrymmet, se produktsidan "Lås och verktyg".



Modulanpassade skensystem i kabelskåp.



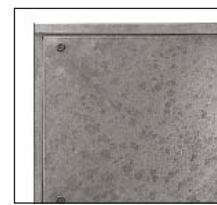
Kapslingar med ovandel, CDCM respektive SDCM.



Mätartavla MPF 25 B/63 B.



Lås för överdelen av kapslingar med ovandel CDCM.



Lås för överdelen av kapslingar med ovandel SDCM.

Varmförzinkade kapslingar

CDC

CDC levereras med skensystem eller montageplåt.

- Testad enligt krav i SS-EN 61439-5. Uppfyller kraven för arktiskt klimat.
- Kapslingsklass IP34D.
- Integrerat markfundament.
- Justerbart fundament förberett för montering av bottenplåt.
- Gavlarna är försedda med fäste för till exempel snömarkeringsstång eller tillbehörsskåp.
- Luckan är försedd på insidan med hållare för t ex kabelskåpskort.
- Präglingarna på luckan är anpassade för de vanligaste märksystemen.
- Fundamentet är förberett för festsättning av VP-rör för montering av värmekabel.
- Fuktspärr finns som tillbehör.



CDC 040

Beteckning	Beställningsnummer		Ingående utrustning	Antal moduler	Märkström	Mått			Vikt
	ID-nr	SEG-nr				Höjd	Bredd	Djup	
				M *	A		mm		kg/st
CDC 020	2CGX0 63300396	E 07 321 20	Montageplåt	–	–	1200	350	220	36
CDC 040	2CGX0 63300397	E 07 321 21	Montageplåt	–	–	1200	600	220	50
CDC 060	2CGX0 63300398	E 07 321 22	Montageplåt	–	–	1200	850	220	64
CDC 420	2CGX0 63300390	E 07 321 30	Skensystem	20	400	1200	350	220	34
CDC 440	2CGX0 63300391	E 07 321 31	Skensystem	40	400	1200	600	220	47
CDC 460	2CGX0 63300392	E 07 321 32	Skensystem	60	400	1200	850	220	59
CDC 640	2CGX0 63300394	E 07 321 41	Skensystem	40	630	1200	600	220	48
CDC 660	2CGX0 63300395	E 07 321 42	Skensystem	60	630	1200	850	220	60

* 1 modul M = 12,5 mm.

Kabelskåpets innehåll

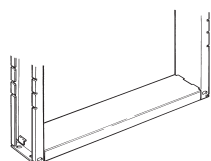
Innehåll	Kapsling med skensystem	Kapsling utan skensystem
	CDC 420-660	CDC 020-060
Montageplåt	Nej	Ja
Skensystem	400 A, 630 A	Nej
PEN-skene flyttbar i tre lägen	400 A	Nej
Ankarskena justerbar i två lägen	Ja	Ja
Markfundament individuellt justerbart i höjdlid	Ja	Ja
Uttagsöppning med revolvertätning Ø 15-60 mm	Ja	Ja
Lås	SE (EBR), CDC-LSE	Trekant, CDC-LT
Varningssymbol för starkström på luckans utsida	Ja	Nej

Tillbehör

Beställs separat till CDC



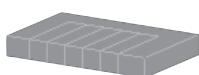
C20-BP, C40-BP, C60-BP
Bottenplåt



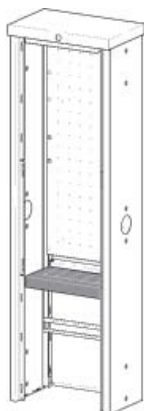
FV, FVD
Väggdistans.



CDC-CLA
Montagesats för cylinderlås.



C20-DB, C40-DB, C60-DB
Fuktspärren är anpassad till samtliga kapslingar i CDC-serien.



TN-S system
5-ledarsats.



BERG 250
Fäste för fastsättning av kabelskåp i berg. Två fästen behövs, ett för varje ben.



KSPS 6
Markeringsstång.

Beteckning	Beställningsnummer		Passar kapsling typ	Mått			Vikt
	ID-nr	SEG-nr		Höjd	Bredd	Djup	
					mm		kg/st
C 20-BP	2CGX0 53310725	E 07 324 10	CDC/CDCM 20	27	344	130	0,8
C 40-BP	2CGX0 53310726	E 07 324 11	CDC/CDCM 40	27	594	130	1,5
C 60-BP	2CGX0 53310727	E 07 324 12	CDC 60	27	844	130	2,2
C20-DB	2CGX0 53310696	-	CDC	50	350	215	0,2
C40-DB	2CGX0 53310697	-	CDC	50	600	215	0,3
C60-DB	2CGX0 53310698	-	CDC	50	850	215	0,4
FV	2CGX0 63190225	E 07 324 05	CDC/CDCM	50	70	135	1,9
FVD	2CGX0 63190241	E 07 324 08	FV	-	Ø 47	85	0,7
CDC-CLA	2CGX0 53310669	E 16 467 80	-	-	-	-	0,1
BERG 250	2CGX0 63300649	E 07 324 09	CDC/CDCM	370	130	30	1,9
KSPS 6	2CGX0 63190145	E 07 324 39	CDC/CDCM/SDC/SDCM	1500	30	30	3,8

TN-S system

Beteckning	Beställningsnummer		Passar kapsling	Antal moduler	Märkström	Längd	Vikt
	ID-nr	SEG-nr					
				M *	A	mm	kg/st
C 20-TNS	2CGX0 53310613	E 07 321 92	CDC 20	20	400	333	0,6
C 40-TNS	2CGX0 53310614	E 07 321 94	CDC 40	40	400	583	0,7
C 60-TNS	2CGX0 53310615	E 07 321 96	CDC 60	60	400	833	0,9

* 1 modul M = 12,5 mm.

Varmförzinkade kapslingar

SDC

SDC levereras med eller utan skensystem. SDC-serien lämpar sig för elfördelningar som serviscentraler, kraftfördelningar inom industri, byggcentraler eller som reservkraftinmatning.

3

- Testad enligt krav i SS-EN 61439-5 och uppfyller kraven för arktiskt klimat.
- Kapslingsklass IP34D.
- Sidohängda dörrar med öppningsvinkel >180°.
- Gavlarna är försedda med fäste för till exempel snömarkeringsstång eller tillbehörsskåp.
- Djupet 312 mm möjliggör montage av samtliga elkopplare med oberoende handmanöver.
- Finns även med mindre djup (som LD variant). Djup 242 mm.

OBS!

- För snabb och enkel projektering, ladda kostnadsfritt ner beredningsprogrammet Connect IT.
- SDC serien kan beställas i många olika utföranden. Kontakta oss för mer information.
- Skensystem för 1000 A-1600 A på begäran.



SDC 073

Beteckning	Beställningsnummer		Ingående utrustning	Antal moduler	Märkström	Mått			Vikt
	ID-nr	SEG-nr				Höjd	Bredd	Djup	
				M *	A	mm			kg/st
SDC 048	2CGX0 63300433	E 07 320 51	–	–	–	895	682	312	46
SDC 073	2CGX0 63300551	E 07 320 53	–	–	–	895	996	312	58
SDC 098	2CGX0 63300437	E 07 320 52	–	–	–	895	1310	312	70
SDC 448	2CGX0 63300431	E 07 320 61	Skensystem	48	400	895	682	312	48
SDC 473	2CGX0 63300552	E 07 320 63	Skensystem	73	400	895	996	312	60
SDC 648	2CGX0 63300432	E 07 320 71	Skensystem	48	630	895	682	312	49
SDC 673	2CGX0 63300553	E 07 320 73	Skensystem	73	630	895	996	312	62
SDC 698	2CGX0 63300434	E 07 320 72	Skensystem	98	630	895	1310	312	75
SDC 1048	2CGX0 63300458	E 07 320 76	Skensystem	48	1000	895	682	312	50
SDC 1073	2CGX0 63300554	E 07 320 77	Skensystem	73	1000	895	996	312	63
SDC 1098	2CGX0 63300459	E 07 320 78	Skensystem	48	1000	895	1310	312	76
SDC 673 LD	2CGX0 63300635	E 07 320 74	Skensystem	73	630	895	996	242	59
SDC 698 LD	2CGX0 63300571	E 07 320 75	Skensystem	98	630	895	1310	242	73

* 1 modul M = 12,5 mm.

Kabelskåpets innehåll

Innehåll	Kapsling med skensystem		Kapsling utan skensystem
	SDC 448-698	SDC 673-698 LD	SDC 048-098
Montageplåt	Nej	Nej	Nej
Skensystem	400 A, 630 A	Nej	Nej
PEN-skene	400 A	Nej	Nej
Fundament	Nej (beställs separat)	Nej (beställs separat)	Nej (beställs separat)
Uttagsöppning med revolvertätning Ø 15-60 mm	Ja	Ja	Ja
Lås SDC 448-698	Trekant, SDC-LT	Trekant, SDC-LT	Trekant, SDC-LT
Lås SDC 673-698 LD	SE (EBR), SDC-LSE	Trekant, SDC-LT	Trekant, SDC-LT
Varningsymbol för starkström på luckans utsida	Ja	Nej	Nej

Tillbehör

Beställs separat till SDC



GOLV-S 48-98
Komplett fundament
vid uppställning på
golv.



BPF-S 48-98
Bottenplåt med 4 eller 6
st flänsöppningar FL 21
för montage på vägg.



SLUS 48-98
Underlucka med
uttagsöppning.



KSMP-S 48-98
Montageplåt.



MARK-S 48-98
MARK-S 73-98 LD
Komplett fundament
vid uppställning i mark.



FVD
Väggdistans.



VF 100
Väggdistans.



VF-S 30
Väggfäste.



TN-S system
5-ledarsats.



KSPS 6
Markeringsstång.

Beteckning	Beställningsnummer		Passar kapsling typ	Mått			Vikt
	ID-nr	SEG-nr		Höjd	Bredd	Djup	
					mm		kg/st
GOLV-S 48	2CGX0 63300441	E 07 324 31	SDC/SDCM 48	400	672	303	23
GOLV-S 73	2CGX0 63300550	E 07 324 33	SDC/SDCM 73	400	986	303	30
GOLV-S 98	2CGX0 63300442	E 07 324 32	SDC/SDCM 98	400	1300	303	36
BPF-S 48	2CGX0 53310629	E 07 324 01	SDC/SDCM 48	30	672	282	4
BPF-S 73	2CGX0 53310682	E 07 324 03	SDC/SDCM 73	30	986	282	5
BPF-S 98	2CGX0 53310630	E 07 324 02	SDC/SDCM 98	30	1300	282	6
SLUS 48	2CGX0 53310666	E 07 322 56	SDC/SDCM 48	288	626	22	5
SLUS 73	2CGX0 53310684	E 07 322 57	SDC/SDCM 73	288	940	22	7,5
SLUS 98	2CGX0 53310668	E 07 322 58	SDC/SDCM 98	288	1254	22	10
KSMP-S 48	2CGX0 53190332	E 07 321 47	SDC, SDCM	780	660	21	5,0
KSMP-S 73	2CGX0 53190335	E 07 321 48	SDC, SDCM	780	974	21	8,0
KSMP-S 98	2CGX0 53190333	E 07 321 49	SDC, SDCM	780	1268	21	11,0
MARK-S 48	2CGX0 63300439	E 07 324 21	SDC/SDCM 48	940	672	303	30
MARK-S 73	2CGX0 63300549	E 07 324 23	SDC/SDCM 73	940	986	303	36
MARK-S 73 LD	2CGX0 63300636	E 07 324 40	SDC 73 LD	940	986	233	34
MARK-S 98	2CGX0 63300440	E 07 324 22	SDC/SDCM 98	940	1300	303	42
MARK-S 98 LD	2CGX0 63300572	E 07 324 69	SDC 98 LD	940	1300	233	40
FVD	2CGX0 63190241	E 07 324 08	FV	-	Ø 47	85	0,7
VF 100	2CGX0 53310678	E 07 324 07	CDC/CDCM/SDC/SDCM	40	228	35	0,2
VF-S 30	2CGX0 53310643	E 07 324 04	SDC/SDCM	500	40	40	0,5
KSPS 6	2CGX0 63190145	E 07 324 39	CDC/CDCM/SDC/SDCM	1500	30	30	3,8

TN-S system

Beteckning	Beställningsnummer		Passar kapsling	Antal moduler	Märkström	Längd	Vikt
	ID-nr	SEG-nr					
				M *	A	mm	kg/st
SD 48-TNS	2CGX0 53320208	E 07 321 85	SDC 48	48	400	584	0,9
SD 73-TNS	2CGX0 53320219	E 07 321 86	SDC 73	73	400	898	1,0
SD 98-TNS	2CGX0 53320209	E 07 321 87	SDC 98	98	400	1212	1,2

* 1 modul M = 12,5 mm.

Lackerade kapslingar

KSIK

KSIK är avsett för inomhusbruk, miljöklass C₁ och C₂*. En kapsling med hög skyddsklass, väl lämpad för installationer i såväl industrier som i andra fastigheter.

Kapslingen har utvecklats för fördelningscentraler och har därför speciella öppningar i gavlarna som möjliggör genomgående skensystem för flera kapslingar.

- Kapslingsklass IP34D.
- Levereras komplett med väggfästen och montageplåt.
- Pulverlackerad ytbehandling.
- Sidohängda dörrar.
- Demonterbar montageplåt.
- Delbar bottenplåt.

OBS!

Skensystem för 400 A-1600 A på begäran.



KSIK 048

* Enligt SS-EN ISO 12944-2

C₁: Uppvärmad torr lokal

C₂: Fukt kan förekomma i liten mängd

Beteckning	ID-nr	Antal flänsöppningar FL 21 i bottenplatta	Antal moduler	Mått			Vikt
				Höjd	Bredd	Djup	
			M *	mm			kg/st
KSIK 043	2CGX0 63300411	4	43	900	655	325	42
KSIK 063	2CGX0 63300412	6	63	900	895	325	57
KSIK 098	2CGX0 63300413	10	98	900	1350	325	75

* 1 modul M = 12,5 mm.

Kabelskåpets innehåll

Innehåll	Kapsling KSIK
Montageplåt	Ja
Lås	DIN 3
Två täckta FL 33 öppningar i vardera gavel	Ja
Bottenplåt med flänsöppningar FL 21 (se föregående sida)	Ja
Delbar bottenplåt	Ja
Skensystem	På begäran

Tillbehör

Beställs separat till KSIK



KD xx-TNS
TN-S 5-ledarsystem sats.



KSFS 400 A-1600 A
Skensystem.

TN-S system

Beteckning	Beställningsnummer	Antal moduler	Märkström	Längd	Vikt
	ID-nr	M *	A	mm	kg/st
KD 43-TNS	2CGX0 53320210	43	400	570	0,6
KD 63-TNS	2CGX0 53320211	63	400	810	0,7
KD 98-TNS	2CGX0 53320212	98	400	1270	1,0

* 1 modul M = 12,5 mm.

Fasskenor

Beteckning	Beställningsnummer		Antal moduler	Märkström	Passande skenstöd		Längd	Vikt
	ID-nr	SEG-nr			KSST 36	KSST 316		
			M *	A		KSST 316/23	KSST 316/100	mm
KSFS 443	2CGX0 43320037	E 07 324 82	43	400	x	x	569	0,6
KSFS 448	2CGX0 43320258	E 07 328 72	48	400	x	x	636	0,6
KSFS 463	2CGX0 43320038	E 07 324 83	63	400	x	x	809	0,6
KSFS 643 A	2CGX0 43320367	E 07 328 81	43	630	x	x	569	0,9
KSFS 663 A	2CGX0 43320368	E 07 328 84	63	630	x	x	809	0,9
KSFS 698 A	2CGX0 43320366	E 07 328 85	98	630	x	x	1264	0,9
KSFS 1098	2CGX0 43320156	-	98	1000	-	x	1264	1,6
KSFS 1698	2CGX0 43320158	-	98	1600	-	x	1264	3,0

* 1 modul M = 12,5 mm.

Varmförzinkade kapslingar med ovandel CDCM

CDCM-skåpen är CDC-kapslingar försedda med en separat låsbar ovandel. CDCM 020 och CDCM 040 levereras med montageplatta istället för skensystem i underdelen.

3

CDCM-serien lämpar sig för uppbyggnad av elfördelningar som servicentraler, kraftfördelningar inom industri, byggcentraler m m där man vill integrera utrustningen med kWh-mätning. Fördelningarna byggs enligt kundönskemål med direktmätning eller med strömtransformatormätning.

- Testad enligt krav i SS-EN 61439-5 och uppfyller kraven för arktiskt klimat.
- Kapslingsklass IP34D.
- Integrerat markfundament.
- Gavlarna är försedda med fäste för t ex markeringsstång eller tillbehörsskåp.
- Luckan är försedd på insidan med hållare för kabelskåpskort.
- Präglingarna på luckan är anpassade för de vanligaste märksystemen.
- Ovandelen är försedd med fästskena för mätarunderlag, MPF 25 B, MPF 63 B eller montageplatta, MPP 20.

OBS!

- För snabb och enkel projektering, ladda kostnadsfritt ner beredningsprogrammet Connect IT.
- CDCM serien kan beställas i många olika utföranden. Kontakta oss för mer information.



CDCM 020



CDCM 040

Beteckning	Beställningsnummer		Ingående utrustning	Plats för antal mätartavlor	Antal moduler	Märkström	Mått			Vikt
	ID-nr	SEG-nr					Höjd	Bredd	Djup	
CDCM 020	2CGX0 63300530	E 07 322 80	Montageplatta	1	–	–	1800	350	220	49
CDCM 040	2CGX0 63300608	E 07 322 84	Montageplatta	2	–	–	1800	600	220	68
CDCM 420	2CGX0 63300430	E 07 322 60	Skensystem	1	20	400	1800	350	220	47
CDCM 440	2CGX0 63300609	E 07 322 64	Skensystem	2	40	400	1800	600	220	65
CDCM 640	2CGX0 63300610	E 07 322 65	Skensystem	2	40	630	1800	600	220	66

* 1 modul M = 12,5 mm.

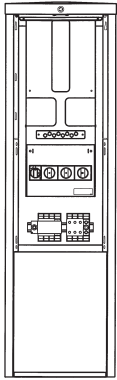
Kabelskåpets innehåll

Innehåll	Kapsling med skensystem CDCM 420-640	Kapsling utan skensystem CDC 020-040
Montageplåt i nedre delen	Nej	Ja
Skensystem	400 A, 630 A	Nej
PEN-skene flyttbar i tre lägen	400 A	Nej
Ankarskena justerbar i två lägen	Ja	Ja
Markfundament individuellt justerbart i höjdlid	Ja	Ja
Uttagsöppning med revolvvertätning Ø 15-60 mm	Ja	Ja
Öppningar Ø 50 mm mellan delarna försedda med täcklock av plast	Ja	Ja
Lås underdel/ovandel	SE/Abonment, CDC-LSE/CDC-LA	SE/Abonment, CDC-LSE/CDC-LA
Varningssymbol för starkström på luckans utsida	Ja	Nej

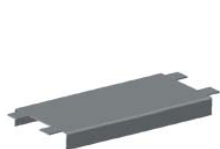
Tillbehör

Beställs separat till CDCM

Lågbyggt mätarkabelskåp		
Kan byggas med följande standardprodukter:	Beteckning	SEG-nr
1 st skåp	CDC 020	E 07 321 20
1 st mätartavla	MPF 25 B	E 07 321 78
	MPF 63 B	E 07 321 80
1 st PEN-skena	KSNS 417	E 07 324 77
1 st kompletteringssats	CKM	E 07 321 76
1 st abonnentlås	CDC-LA	E 16 467 84
	I förekommande fall även för matande	KSKP 25
Plomberingsbygel	KSKP 50	E 07 326 33
	PBKP 25	E 07 326 34
	PBKP 50	E 07 326 35



Med detta utförande kommer kWh-mätaren 0,5 m över mark.
Krav enligt SS 437 01 40 är 0,9 m (h2).



C20-BP, C40-BP, C60-BP
Bottenplåt.



MPP 20, MPT 40
Montageplatta.



MPF 25 B, MPF 63 B
Mätartavla typ A3.



KSPS 6
Markeringsstång.



CDC-CLA
Montagesats för cylinderlås.



FV, FVD
Vägghjäls.



TN-S system
5-ledarsats.



BERG 250
Fäste för fastsättning av kabelskåp i berg. Två fästena behövs, ett för varje ben.

Beteckning	Beställningsnummer		Antal moduler	Mått			Vikt kg/st
	ID-nr	SEG-nr		Höjd	Bredd	Djup	
			M *	mm			
C 20-BP	2CGX0 53310725	E 07 324 10	-	27	344	130	0,8
C 40-BP	2CGX0 53310726	E 07 324 11	-	27	594	130	1,5
C 60-BP	2CGX0 53310727	E 07 324 12	-	27	844	130	2,2
MPP 20	2CGX0 53310665	E 07 321 70	-	540	268	25	2,0
MPT 40	2CGX0 53310724	E 07 321 71	-	550	550	12	1,9
MPF 25 B	2CGX0 53310737	E 07 321 78	25	570	220	115	5,0
MPF 63 B	2CGX0 53310738	E 07 321 80	63	570	220	115	5,0
CDC-CLA	2CGX0 53310669	E 16 467 80	-	-	-	-	0,1
FV	2CGX0 63190225	E 07 324 05	-	50	70	135	1,9
FVD	2CGX0 63190241	E 07 324 08	-	-	Ø 47	85	0,7
KSPS 6	2CGX0 63190145	E 07 324 39	-	1500	30	30	3,8
BERG 250	2CGX0 63300649	E 07 324 09	-	370	130	30	1,9

* 1 modul M = 12,5 mm.

TN-S system

Beteckning	Beställningsnummer		Antal moduler	Längd mm	Vikt kg/st
	ID-nr	SEG-nr			
			M *		
C 20-TNS	2CGX0 53310613	E 07 321 92	20	333	0,6
C 40-TNS	2CGX0 53310614	E 07 321 94	40	583	0,7
C 60-TNS	2CGX0 53310615	E 07 321 96	60	833	0,9

* 1 modul M = 12,5 mm.

Varmförzinkade kapslingar med ovandel

SDCM

SDCM-skåpen är SDC-kapslingar försedda med en separat låsbar ovandel. Ovandelen kan användas som utrymme för kWh-mätare eller förses med montageplatta för olika ändamål.

3

SDCM-serien lämpar sig för uppbyggnad av elfördelningar som servicentraler, kraftfördelningar inom industri, byggcentraler m m, där man vill integrera utrustningen med kWh-mätning. Fördelningarna byggs enligt kundönskemål med direktmätning eller med strömtransformatormätning.

- Testad enligt krav i SS-EN 61439-5 och uppfyller kraven för arktiskt klimat.
- Sidohängda dörrar med öppningsvinkel >180°.
- Gavlarna är försedda med fäste för t ex markeringsstång eller tillbehörsskåp.
- Djupet 312 mm möjliggör montage av samtliga elkopplare med oberoende handmanöver.
- Kapslingsklass IP34D.

OBS!

- För snabb och enkel projektering, ladda kostnadsfritt ner beredningsprogrammet Connect IT.
- SDCM serien kan beställas i många olika utföranden. Kontakta oss för mer information.



SDCM 048

Beteckning	Beställningsnummer		Ingående utrustning	Plats för antal mätartavlor	Antal moduler	Märkström	Mått			Vikt
	ID-nr	SEG-nr					Höjd	Bredd	Djup	
SDCM 048	2CGX0 63300443	E 07 322 81	–	3	–	–	1523	682	312	72
SDCM 073	2CGX0 63300561	E 07 322 83	–	4	–	–	1523	996	312	92
SDCM 098	2CGX0 63300444	E 07 322 82	–	5	–	–	1523	1310	312	111
SDCM 448	2CGX0 63300435	E 07 322 61	Skensystem	3	48	400	1523	682	312	74
SDCM 473	2CGX0 63300562	E 07 322 63	Skensystem	4	73	400	1523	996	312	94
SDCM 648	2CGX0 63300436	E 07 322 71	Skensystem	3	48	630	1523	682	312	75
SDCM 673	2CGX0 63300563	E 07 322 73	Skensystem	4	73	630	1523	996	312	96
SDCM 698	2CGX0 63300438	E 07 322 72	Skensystem	5	98	630	1523	1310	312	116

* 1 modul M = 12,5 mm.

Kabelskåpets innehåll

Innehåll	Kapsling med skensystem SDCM 448-698	Kapsling utan skensystem SDCM 048-098
Montageplåt i nedre delen	Nej	Nej (beställs separat)
Skensystem	400 A, 630 A	Nej
PEN-skene	400 A	Nej
Fundament	Nej (beställs separat)	Nej (beställs separat)
Uttagsöppning med revolvertätning Ø 15-60 mm	Ja	Ja
Öppningar Ø 50 mm mellan delarna försedda med täcklock av plast	Ja	Ja
Lås underdel/ovandel	Trekant/Abonnet, SDC-LT/ SDC-LA	Trekant/Abonnet, SDC-LT/ SDC-LA
Varningssymbol för starkström på luckans utsida	Ja	Nej

Tillbehör

Beställs separat till SDCM



GOLV-S 48-98
Komplett fundament
vid uppställning på
golv.



BPF-S 48-98
Bottenplåt med 4 eller 6
st flänsöppningar FL 21
för montage på vägg.



SLUS 48-98
Underlucka med
uttagsöppning.



MARK-S 48-98
MARK-S 73-98 LD
Komplett fundament vid
uppställning i mark.



KSMP-S 48-98, MPP-S 48-73, MPT-S 48-73
Montageplattor.



FVD
Väggdistans.



VF 100
Väggdistans.



VF-S 30
Väggfäste.



MPF 25 B /63 B
Mätartavla.



TN-S system
5-ledarsats.



KSPS 6
Markeringsstång.

Beteckning	Beställningsnummer		Antal moduler	Mått			Vikt kg/st
	ID-nr	SEG-nr		Höjd	Bredd	Djup	
GOLV-S 48	2CGX0 63300441	E 07 324 31	48	400	672	303	23
GOLV-S 73	2CGX0 63300550	E 07 324 33	73	400	986	303	30
GOLV-S 98	2CGX0 63300442	E 07 324 32	98	400	1300	303	36
BPF-S 48	2CGX0 53310629	E 07 324 01	48	30	672	282	4
BPF-S 73	2CGX0 53310682	E 07 324 03	73	30	986	282	5
BPF-S 98	2CGX0 53310630	E 07 324 02	98	30	1300	282	6
SLUS 48	2CGX0 53310666	E 07 322 56	48	288	626	22	5
SLUS 73	2CGX0 53310684	E 07 322 57	73	288	940	22	7,5
SLUS 98	2CGX0 53310668	E 07 322 58	98	288	1254	22	10
MARK-S 48	2CGX0 63300439	E 07 324 21	48	940	672	303	30
MARK-S 73	2CGX0 63300549	E 07 324 23	73	940	986	303	36
MARK-S 73 LD	2CGX0 63300636	E 07 324 40	73	940	986	233	34
MARK-S 98	2CGX0 63300440	E 07 324 22	98	940	1300	303	42
MARK-S 98 LD	2CGX0 63300572	E 07 324 69	98	940	1300	233	40
KSMP-S 48	2CGX0 53190332	E 07 321 47	48	780	660	21	5,0
KSMP-S 73	2CGX0 53190335	E 07 321 48	73	780	974	21	8,0
KSMP-S 98	2CGX0 53190333	E 07 321 49	98	780	1268	21	11,0
MPP-S 48	2CGX0 53190334	E 07 321 72	48	580	585	25	3,0
MPP-S 73	2CGX0 53310735	E 07 321 74	73	580	856	25	7,0
MPT-S 48	2CGX0 53310647	E 07 321 60	48	580	600	12	2,2
MPT-S 73	2CGX0 53310688	E 07 321 62	73	580	890	12	3,3
FVD	2CGX0 63190241	E 07 324 08	-	-	Ø 47	85	0,7
VF 100	2CGX0 53310678	E 07 324 07	-	40	228	35	0,2
VF-S 30	2CGX0 53310643	E 07 324 04	-	500	40	40	0,5
MPF 25 B	2CGX0 53310737	E 07 321 78	25	570	220	115	5,0
MPF 63 B	2CGX0 53310738	E 07 321 80	63	570	220	115	5,0
KSPS 6	2CGX0 63190145	E 07 324 39	-	1500	30	30	3,8

* 1 modul M = 12,5 mm.

TN-S system

Beteckning	Beställningsnummer		Passar kapsling	Antal moduler M *	Märkström A	Längd mm	Vikt kg/st
	ID-nr	SEG-nr					
SD 48-TNS	2CGX0 53320208	E 07 321 85	SDC 48	48	400	584	0,9
SD 73-TNS	2CGX0 53320219	E 07 321 86	SDC 73	73	400	898	1,0
SD 98-TNS	2CGX0 53320209	E 07 321 87	SDC 98	98	400	1212	1,2

* 1 modul M = 12,5 mm.

Varmförzinkat stolpskåp

CDCP

Stolpskåp, levereras med skensystem eller montageplåt, ankarskena samt integrerat stolpfäste och kabelkanal mot mark.

- Baksidan är försedd med en öppning för jordlina och en öppning för tillfälliga anslutningar.
- Utbrytningsöppningar för upp till 7 st ledningskanaler.
- Kapslingsklass IP34D.

3



Kabelkanal mot mark levereras tillsammans med skåpet.



Utbrytningsöppningar för ledningskanaler på baksidan av stolpskåpet.

Beteckning	Beställningsnummer		Ingående utrustning	Antal moduler	Märkström	Antal ledningskanaler	Mått			Vikt
	ID-nr	SEG-nr					Höjd	Bredd	Djup	
CDCP 020	2CGX0 63300621	E 07 321 52	Montageplåt	M *	A	0 - 3	1200	350	382	45
CDCP 040	2CGX0 63300622	E 07 321 53	Montageplåt	40	-	0 - 7	1200	600	382	61
CDCP 420	2CGX0 63300428	E 07 321 50	Skensystem	20	400	0 - 3	1200	350	382	43
CDCP 440	2CGX0 63300429	E 07 321 51	Skensystem	40	400	0 - 7	1200	600	382	58

* 1 modul M = 12,5 mm.

Kabelskåpets innehåll

Innehåll	Kapsling med skensystem	Kapsling med montageplåt
	CDCP 420, 440	CDCP 020, 040
Kabelkanal mot mark	Ja	Ja
Skensystem	400 A	Nej
PEN-skena	400 A	Nej
Ankarskena	Ja	Ja
Lås	SE (EBR), CDC-LSE	Trekant, CDC-LT
Varningssymbol för starkström på luckans utsida	Ja	Nej

Tillbehör

Beställs separat till CDCP



KKCS
Skarvstycke för kabelkanal i rostfritt omagnetiskt material.



KHB 3
Kanalhållare för 1-3 ledningskanaler.



KHB 5
Kanalhållare för 3-5 ledningskanaler.



KHB 7
Kanalhållare för 5-7 ledningskanaler.



KKS
Extra stöd för ledningskanal.



CDCP-TP
Bottenplåt för tätning av öppningen i botten.



KKC 5
Ledningskanal 2 x 2,4 m med skarvstycke KKCS.

Beteckning	Beställningsnummer		Antal per förp.	Mått			Vikt
	ID-nr	SEG-nr		Höjd	Bredd	Djup	
				mm			kg/st
KKCS	2CGX0 53190244	E 07 323 34	1	100	57	61	0,2
KHB 3	2CGX0 63190245	E 07 323 38	1	105	184	250	0,3
KHB 5	2CGX0 63190246	E 07 323 40	1	105	294	250	0,4
KHB 7	2CGX0 63190279	E 07 323 42	1	105	404	250	0,6
KKC 5	2CGX0 53190243	E 07 323 32	1 sats	2400	55	55	3,2
KKS	2CGX0 63190286	E 07 323 36	1	30	250	190	0,4
CDCP-TP	2CGX0 53310728	E 07 321 55	1	16	260	191	0,6

Varmförzinkat tillbehörsskåp CDCA

3

Tillbehörsskåp för montering på annan kapsling. Skåpet levereras med montageplåt.

- Gavlarna är försedda med uttagsöppningar. Öppningen på höger sida har en revolvertätning med fem valbara öppningar. Tätningen kan flyttas till vänster sida.
- Skåpets botten har öppning med integrerad dragavlastning för tillfälligt anslutna ledningar. Öppningen täcks av ett medföljande lock då den inte används.
- I skåpet kan insatser för tillfälliga uttag monteras; KSMUB 16/32/63 eller mätartavla MPF 25 B alternativt MPF 63 B. Vid montage av MPF 25 B eller MPF 63 B behövs kompletteringssats CKM.



Tillbehörsskåp CDCA.



KSMUB kan användas i CDCA.



CDCA monterat på högersidan av CDC 420.



Öppningar på skåpets gavel används för bland annat tillfälliga uttag.

Beteckning	Beställningsnummer		Mått			Vikt
	ID-nr	SEG-nr	Höjd	Bredd	Djup	
				mm		kg/st
CDCA	2CGX0 63300451	E 07 321 45	730	280	218	14,5

Kabelskåpets innehåll

Innehåll	Tillbehörsskåp CDCA
Montageplåt	Ja
Uttagsöppning med revolvertätning Ø 15-60 mm	Ja
Öppning i botten med integrerad dragavlastning för tillfälligt anslutna ledningar	Ja
Lås	Trekant, CDC-LT

Tillbehör, beställs separat

CDCA



KSMUB 16/32
Tillfälligt uttag, 1x16 + 2x10 A alt 1x32 + 2x10 A med jordfelsbrytare och dvärgbrytare samt plats för kWh-mätare. Kortslutningshållfasthet 6 kA i kombination med utrustning max 63 A.



MPF 25 B/MPF 63 B
Mätartavla för 25 A alt 63 A.



CKM
Kompletteringsset för montering av mätartavla MPF 25/63 B i tillbehörsskåp CDCA eller i lågbyggt mätarkabelskåp.



CDCA-CD
Kabelskydd för bl a optofiberkablar.
– Max kabeldiameter 25 mm in i skåp.
– Max diameter för optofiberrör 45 mm.
– Skyddsform IP34D.



KSM 017
Montageplatta.



KSM 417
Montageplatta med skensystem 400 A.



KSFL 17
5-ledarsats för KSM 417.

Beteckning	Beställningsnummer		Area på ansl. ledning mm ²	Uttag	Mått			Vikt kg/st
	ID-nr	SEG-nr			Höjd	Bredd	Djup	
KSMUB 16	2CGX0 63300611	E 07 322 42	6	1x16 A + 2x10 A	711	222	191	5,5
KSMUB 32	2CGX0 63300612	E 07 322 44	6	1x32 A + 2x10 A	711	222	191	5,5
CKM	2CGX0 53390034	E 07 321 76	–	–	–	–	–	0,02
CDCA-CD	2CGX0 53310705	E 07 323 30	–	–	380	240	66	2,3
MPF 25 B	2CGX0 53310737	E 07 321 78	–	–	570	220	115	5,0
MPF 63 B	2CGX0 53310738	E 07 321 80	–	–	570	220	115	5,0
KSM 017	2CGX0 53310397	E 07 322 31	–	–	670	218	50	1,2
KSM 417	2CGX0 53310383	E 07 322 33	–	–	670	218	50	2,3
KSFL 17	2CGX0 53320115	E 07 322 17	–	–	21 x 5 x 3			0,4

Varmförzinkat tillbehörsskåp CDCA-BV

Tillbehörsskåp utvecklat för Trafikverket för exempel montage på kontaktledningsstolpe.

- Tom kapsling med fäste för insats KSM 417 alternativt KSM 017.
- Gavlarna försedda med flänsöppning FL13.
- Flänsöppning FL 21 i botten.
- Lås med nyckelgrepp trekant.
- Skåpet kan förses med skensystem typ KSM 417.
- I skåpet kan insatser för tillfälliga uttag monteras, KSMUB 16/32 eller mätartavla MPF 25 B alternativt MPF 63 B. Vid montage av MPF 25 B eller MPF 63 B behövs kompletteringssats CKM.
- Fyra fästvinklar för montering på Trafikverkets fästjärn ingår.



Komplettera med Trafikverkets material:

- 2 st fästjärn 0414566 för uppfästning av skåpet på kontaktledningsstolpens bredsida.
- 2 st fästjärn 0414565 för uppfästning av skåpet på kontaktledningsstolpens baksida.
- 4 st fästklack 0414065 för uppfästning av fästjärn.

De artiklar som behövs för montering i Banverkets stolpe ingår ej utan måste beställas separat. Tillbehör för CDCA-BV, se även:

<http://www.trafikverket.se/Foretag/Bygga-och-underhalla/Jarnvag/Materialservice/Materialkatalogen>

Beteckning	Beställningsnummer		Mått			Vikt
	ID-nr	SEG-nr	Höjd	Bredd	Djup	
			mm			kg/st
CDCA-BV	2CGX0 63300576	E 07 321 46	730	280	218	13

Kabelskåpets innehåll

Innehåll	Tillbehörsskåp CDCA-BV
Montageplåt	Nej
Fästvinklar	4 st
Öppning i botten	FL 21
Öppning i gavel	FL 13
Lås	Trekant, CDC-LT

Tillbehör, beställs separat

CDCA-BV



KSMUB 16/32
Tillfälligt uttag, 1x16 + 2x10 A alt 1x32 + 2x10 A med jordfelsbrytare och dvärgbrytare samt plats för kWh-mätare. Kortslutningshållfasthet 6 kA i kombination med utrustning max 63 A.



MPF 25 B/MPF 63 B
Mätartavla för 25 A alt 63 A.



CKM
Kompletteringssats för montering av mätartavla MPF 25/63 B i tillbehörsskåp CDCA eller i lågbyggt mätarkabelskåp.



KSM 017
Montageplatta.



KSM 417
Montageplatta med skensystem 400 A.



KSFL 17
5-ledarsats för KSM 417.

Beteckning	Beställningsnummer		Area på ansl. ledning mm ²	Uttag	Mått			Vikt
	ID-nr	SEG-nr			Höjd	Bredd	Djup	
					mm			kg/st
KSMUB 16	2CGX0 63300611	E 07 322 42	6	1x16 A + 2x10 A	711	222	191	5,5
KSMUB 32	2CGX0 63300612	E 07 322 44	6	1x32 A + 2x10 A	711	222	191	5,5
CKM	2CGX0 53390034	E 07 321 76	-	-	-	-	-	0,02
MPF 25 B	2CGX0 53310737	E 07 321 78	-	-	570	220	115	5,0
MPF 63 B	2CGX0 53310738	E 07 321 80	-	-	570	220	115	5,0
KSM 017	2CGX0 53310397	E 07 322 31	-	-	670	218	50	1,2
KSM 417	2CGX0 53310383	E 07 322 33	-	-	670	218	50	2,3
KSFL 17	2CGX0 53320115	E 07 322 17	-	-	21 x 5 x 3			0,4

Varmförzinkade kapslingar

Telekommunikation och optofiberkabel

Varmförzinkade kapslingar för telekommunikation och optofiberkabel.

- Testad enligt krav i SS-EN 61439-5 och uppfyller kraven för arktiskt klimat.
- Kapslingsklass IP34D.
- Integrerat markfundament (CDC).
- Gavlarna är försedda med fäste för till exempel snömarkeringsstång eller tillbehörsskåp.
- Luckan är försedd på insidan med hållare för kabelskåpskort och luckans utsida är anpassad för de vanligaste märksystemen.

OBS!

Kapslingar för telekommunikation får enligt branschöverenskommelse inte vara utförda med trekantlås. Beställ med lås CDC-LTC eller SDC-LTC.



Kapsling med slingkorg för optofiberkabel.



Exempel på kabelskåp i kombination med optofiberskåp för Ericsson Ribbonet.

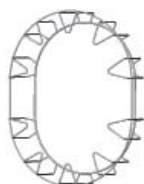
Beteckning	Beställningsnummer		Montageplåt		Mått Inbyggnadsdjup	Lås standard	Vikt kg/st
	ID-nr	SEG-nr	Höjd	Bredd			
			mm		mm		
CDC 020	2CGX0 63300396	E 07 321 20	700	300	198	Trekant	36
CDC 040	2CGX0 63300397	E 07 321 21	700	550	198	Trekant	50
CDC 060	2CGX0 63300398	E 07 321 22	700	800	198	Trekant	64
SDC 048	2CGX0 63300433	E 07 320 51	770	584	275	Trekant	46
SDC 073	2CGX0 63300551	E 07 320 53	770	898	275	Trekant	58

Tillbehör

Beställs separat



CC 20
Slingkorg för ca 25 m kabel med Ø 13 mm ytterdiameter.



CC 30
Slingkorg för 30 m kabel med Ø 16 mm ytterdiameter.



EB 435
Jordningsplint för 4 mm² resp 35 mm².



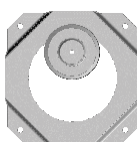
KSMP-S 48/73
Montageplatta av stål för SDC. Hålad med delning 38 mm (Ø 3,5 mm).



BK-E
Fäste för optofiber-skarvbox från Ericsson.



BK-N
Fäste för optofiber-skarvbox från Nexans.



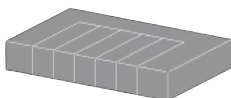
BK-T
Fäste för optofiberskarvbox från Tykoflex.



FDM-K
Monteringsatts för montage av fiber-ductmodul FDM (Ericsson Ribbonet) på Kabeldon IP-system.



FDM
Fiberductmodul som används vid skarvning av ductar för optofiber.



C20-DB C40-DB C60-DB
Fuktspärren är anpassad till samtliga kapslingar i CDC-serien.



CDC-LTC
Lås för CDC-kapslingar med utrustning för telekommunikation.



SDC-LTC
Lås för SDC-kapslingar med utrustning för telekommunikation.



NK-TC
Nyckel till lås CDC-LTC och SDC-LTC.



BERG 250
Fäste för fastsättning av kabelskåp i berg. Två fästena behövs, ett för varje ben.

Beteckning	Beställningsnummer		Mått			Vikt
	ID-nr	SEG-nr	Höjd	Bredd	Djup	
				mm		kg/st
CC 20	2CGX0 53310695	E 07 322 89	415	215	153	0,6
CC 30	2CGX0 53310689	E 07 322 90	740	550	155	2,5
EB 435	2CGX0 43311031	E 07 322 99	135	35	35	0,1
KSMP-S 48	2CGX0 53190332	E 07 321 47	780	660	21	5,0
KSMP-S 73	2CGX0 53190335	E 07 321 48	780	974	21	8,0
BK-E	2CGX0 53310691	E 07 322 92	167	167	10	0,4
BK-N	2CGX0 53310694	E 07 322 93	295	198	10	0,6
BK-T	2CGX0 53310690	E 07 322 91	225	160	10	0,3
FDM-K	2CGX0 53310704	E 07 316 03	–	–	–	0,1
FDM	2CMA1 31600R1000	E 07 316 00	506	135	93	1,0
C20-DB	2CGX0 53310696	–	50	350	215	0,2
C40-DB	2CGX0 53310697	–	50	600	215	0,3
C60-DB	2CGX0 53310698	–	50	850	215	0,4
CDC-LTC	2CGX0 43311040	E 16 467 98	–	–	–	0,1
SDC-LTC	2CGX0 43310599	E 16 467 99	–	–	–	0,1
NK-TC	2CGX0 63190373	E 16 468 21	113	30	26	0,1
BERG 250	2CGX0 63300649	E 07 324 09	370	130	30	1,9

5-ledarsystem

Satser för ombyggnad till 5-ledarsystem, TN-S alt TN-C-S.

I satsen ingår en ej beröringsskyddad skena, 400 A.

- C XX-TNS passar i kapsling typ CDC.
- SD XX-TNS passar i kapsling typ SDC.

OBS!

För ombyggnadssats till 1000 A skenor, kontakta oss.



Beteckning	Beställningsnummer		Passar kapsling	Antal moduler	Märkström	Längd	Vikt
	ID-nr	SEG-nr					
C 20-TNS	2CGX0 53310613	E 07 321 92	CDC 20	20	400	333	0,6
C 40-TNS	2CGX0 53310614	E 07 321 94	CDC 40	40	400	583	0,7
C 60-TNS	2CGX0 53310615	E 07 321 96	CDC 60	60	400	833	0,9
SD 48-TNS	2CGX0 53320208	E 07 321 85	SDC 48	48	400	584	0,9
SD 73-TNS	2CGX0 53320219	E 07 321 86	SDC 73	73	400	898	1,0
SD 98-TNS	2CGX0 53320209	E 07 321 87	SDC 98	98	400	1212	1,2
KD 43-TNS	2CGX0 53320210	-	KSIK 043	43	400	570	0,6
KD 63-TNS	2CGX0 53320211	-	KSIK 063	63	400	810	0,7
KD 98-TNS	2CGX0 53320212	-	KSIK 098	98	400	1270	1,0

* 1 modul M = 12,5 mm.

Tillbehör Kapslingar



C 20-BP, C 40-BP, C 60-BP
Bottenplatta av plåt till fundament för CDC/CDCM vid montage i mark utomhus.



BERG 250
Fäste för festsättning av kabelskåp i berg. Två fästen behövs, ett för varje ben.



FDM
Fiberductmodul som används vid skarvning av ductar för optofiber. Ducten i serviskabeln skarvas mot en multiductkabel.



KSPS 6
Markeringsstång.



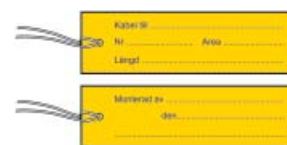
FV
Väggfäste för kapslingar CDC/CDCM.



C60-XA
Extra ankarskena som kan monteras under täckplåten i CDC 60. Används vid utbyte av skåp där man måste skarva kabeln och förankra skarven.



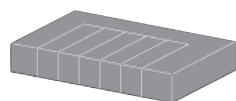
FDM-K
Monteringssatsen framtagen för montage av fiberductmodul FDM (Ericsson Ribbonet) i Kabeldon kapslingar.



KSK 21
Märklapp.



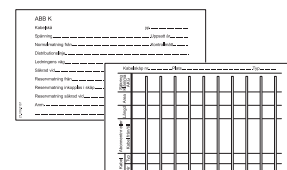
FVD
Väggdistans används tillsammans med väggfäste FV.



C20-DB, C40-DB, C60-DB
Fuktspärren är anpassad till samtliga kapslingar i CDC-serien.



KSFT
Täckbricka för hål Ø 47 mm.



KSK 11
Kabelskåpskort, fram- och baksida.



VF 100
Väggfäste till kapslingar CDC och SDC. Håller CDC-skåpet på 100 mm avstånd från husvägg. För SDC, blir avståndet från vägg 8 mm.

Beteckning	Beställningsnummer		Passar kapsling typ	Mått			Vikt
	ID-nr	SEG-nr		Höjd	Bredd	Djup	
				mm			kg/st
C 20-BP	2CGX0 53310725	E 07 324 10	CDC/CDCM 20	27	344	130	0,8
C 40-BP	2CGX0 53310726	E 07 324 11	CDC/CDCM 40	27	594	130	1,5
C 60-BP	2CGX0 53310727	E 07 324 12	CDC 60	27	844	130	2,2
FV	2CGX0 63190225	E 07 324 05	CDC/CDCM	50	70	135	1,9
FVD	2CGX0 63190241	E 07 324 08	FV	–	Ø 47	85	0,7
VF 100	2CGX0 53310678	E 07 324 07	CDC/CDCM/SDC/SDCM	40	228	35	0,2
BERG 250	2CGX0 63300649	E 07 324 09	CDC/CDCM	370	130	30	1,9
C 60-XA	2CGX0 53310667	E 07 324 59	CDC 60	42	935	50	1,7
C20-DB	2CGX0 53310696	–	CDC	50	350	215	0,2
C40-DB	2CGX0 53310697	–	CDC	50	600	215	0,3
C60-DB	2CGX0 53310698	–	CDC	50	850	215	0,4
FDM	2CMA1 31600R1000	E 07 316 00	CDC/SDC	506	135	93	1,0
FDM-K	2CGX0 53310704	E 07 316 03	FDM i CDC/SDC	–	–	–	0,1
KSFT	2CGX0 63190093	E 07 324 96		–	Ø 55	1	0,2
KSPS 6	2CGX0 63190145	E 07 324 39	CDC/CDCM/SDC/SDCM	1500	30	30	3,8
KSK 21	2CGX0 63190116	E 07 324 98		5	90	100	0,01
KSK 11	2CGX0 63190115	E 07 324 97		110	184	100	0,01

Tillbehör

Kapslingar SDC och SDCM

3



SLUS 48-98

Lucka med uttagsöppning i nederkant för tillfälliga anslutningar. Uttagsöppningens mått är 60 mm x 240 mm.



GOLV-S 48-98

Komplett fundament vid uppställning på golv.



BPF-S 48-98

Bottenplåt med 4/6/10 st flänsöppningar FL 21 för montage på vägg.



MARK-S 48-98

MARK-S 73-98 LD

Komplett fundament vid montage i mark utomhus.

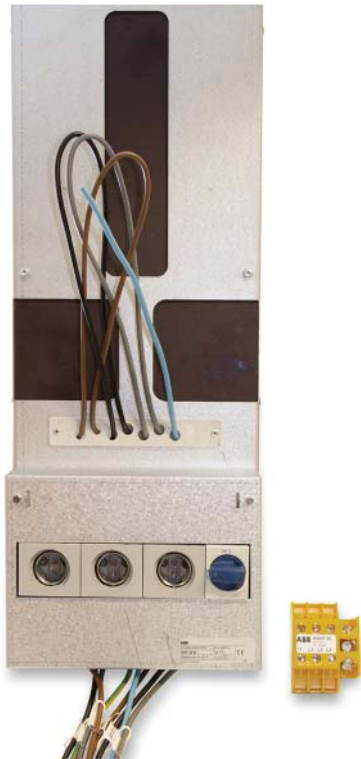


VF-S 30

Väggfäste, åtgång 2 st per skåp. Ger 30 mm fritt utrymme bakom skåp.

Beteckning	Beställningsnummer		Passar kapsling typ	Mått			Vikt
	ID-nr	SEG-nr		Höjd	Bredd	Djup	
				mm			kg/st
SLUS 48	2CGX0 53310666	E 07 322 56	SDC/SDCM 48	288	626	22	5
SLUS 73	2CGX0 53310684	E 07 322 57	SDC/SDCM 73	288	940	22	7,5
SLUS 98	2CGX0 53310668	E 07 322 58	SDC/SDCM 98	288	1254	22	10
MARK-S 48	2CGX0 63300439	E 07 324 21	SDC/SDCM 48	940	672	303	30
MARK-S 73	2CGX0 63300549	E 07 324 23	SDC/SDCM 73	940	986	303	36
MARK-S 73 LD	2CGX0 63300636	E 07 324 40	SDC 73 LD	940	986	233	34
MARK-S 98	2CGX0 63300440	E 07 324 22	SDC/SDCM 98	940	1300	303	42
MARK-S 98 LD	2CGX0 63300572	E 07 324 69	SDC 98 LD	940	1300	233	40
GOLV-S 48	2CGX0 63300441	E 07 324 31	SDC/SDCM 48	400	672	303	23
GOLV-S 73	2CGX0 63300550	E 07 324 33	SDC/SDCM 73	400	986	303	30
GOLV-S 98	2CGX0 63300442	E 07 324 32	SDC/SDCM 98	400	1300	303	36
BPF-S 48	2CGX0 53310629	E 07 324 01	SDC/SDCM 48	30	672	282	4
BPF-S 73	2CGX0 53310682	E 07 324 03	SDC/SDCM 73	30	986	282	5
BPF-S 98	2CGX0 53310630	E 07 324 02	SDC/SDCM 98	30	1300	282	6
VF-S 30	2CGX0 53310643	E 07 324 04	SDC/SDCM	500	40	40	0,5

Tillbehör kWh-mätning



MPF 25/63 B
Mätartavla inklusive mellanplint (brytaren).
Brytaren på MPF 25/63 B är placerad som
"kundens strömbrytare" och bryter inte
bort mätanordningen Uppfyller krav enligt
SS-EN 4300101-8.



CKM
Kompletteringssats för montering av
mätartavla MPF 25/63 B i tillbehörskåp
CDCA eller i lågbyggt mätarkabelskåp.

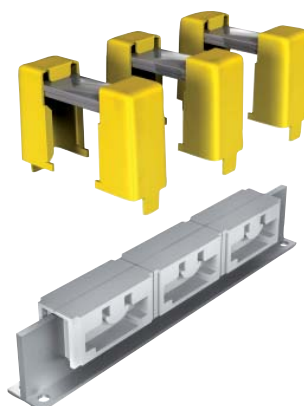


PBKP 25/50
Plomberingskåpa för KSKP 25/50.

Beteckning	Beställningsnummer		Beskrivning	Märkström	Mått			Vikt
	ID-nr	SEG-nr			Höjd	Bredd	Djup	
				A	mm			kg/st
MPF 25 B	2CGX0 53310737	E 07 321 78	Mätartavla typ A3 inkl mellanplint KSKP 25	25	570	220	115	5.0
MPF 63 B	2CGX0 53310738	E 07 321 80	Mätartavla typ A3 inkl mellanplint KSKP 50	63	570	220	115	5.0
CKM	2CGX0 53390034	E 07 321 76	Kompletteringssats	-	-	-	-	0.02
PBKP 25	2CGX0 53050141	E 07 326 34	Plomberingskåpa	-	-	80	-	0.1
PBKP 50	2CGX0 53050142	E 07 326 35	Plomberingskåpa	-	-	96	-	0.1

Tillbehör kWh-mätning

3

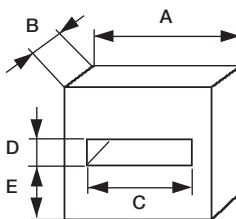


KSSM-S 630/1200

Skenbryggor inkl. skenstöd för strömtransformatorer.
För 630 A eller 1200 A. Kan endast monteras på spänningslös skena.

TRAFO-CD 630, TRAFO-SD 630/1200

Sats för strömtransformatormätning. För 630 A eller 1200 A.
Kan endast monteras på spänningslös skena.



TRAFO-CD och TRAFO-SD innehåller:

1 sats	Skenbryggor inkl. skenstöd
1 st	Spänningsåkringslist, SLD 000
2 st	Nollklämmor, ADC 25
1 st	Plomberingskåpa

Märkström	A	B(max)	C(min)	D(min)	E(max)
A	mm	mm	mm	mm	mm
630	85	50	30	10	40
1200	100	50	60	20	40

Beteckning	Beställningsnummer		Passar kapsling typ	Antal moduler	Märkdata	Vikt kg/st
	ID-nr	SEG-nr				
TRAFO-CD 630	2CGX0 63190392	E 07 326 92	CDC, CDCM, CDCP	13	500 V, 630 A	5,5
TRAFO-SD 630	2CGX0 63190391	E 07 326 90	SDC, SDCM, KSIK	13	500 V, 630 A	5,5
TRAFO-SD 1200	2CGX0 63190390	E 07 326 91	SDC, SDCM, KSIK	19	500 V, 1200 A	8,9
KSSM-S 630	2CGX0 63090017	E 07 326 47	SDC, SDCM, KSIK	9	500 V, 630 A	2,7
KSSM-S 1200	2CGX0 63090018	E 07 326 50	SDC, SDCM, KSIK	15	500 V, 1200 A	6,1

* 1 modul M = 12,5 mm.

Tillbehör kWh-mätning



MPP 20
Montageplatta av stål för ovandel i CDCM. För CDCM X40 används två plattor.



MPT 40
Montageplatta av trä för ovandel i CDCM X40.



MPP-S 48, MPP-S 73
Montageplatta av stål för ovandelen till kapslingar typ SDCM X48 och SDCM X73. För SDCM X98 används två plattor.



MPT-S 48, MPT-S 73
Montageplatta av trä för ovandelen till SDCM X48 och SDCM X73. För SDCM X98 används två plattor, MPT-S 48.



KSMP-S 48, KSMP-S 73, KSMP-S 98
Montageplatta av stål för SDC och nedre delen av kapslingar typ SDCM. KSMP-S 48/73 är hålade med delning 38 mm (Ø 3,5). Passar inte i kapslingar SDC 673 LD och SDC 698 LD.

Beteckning	Beställningsnummer		Passar kapsling typ	Mått			Vikt
	ID-nr	SEG-nr		Höjd	Bredd	Djup	
							mm
MPP 20	2CGX0 53310665	E 07 321 70	CDCM	540	268	25	2,0
MPT 40	2CGX0 53310724	E 07 321 71	CDCM	550	550	12	1,9
MPP-S 48	2CGX0 53190334	E 07 321 72	SDCM	580	585	25	3,0
MPP-S 73	2CGX0 53310735	E 07 321 74	SDCM	580	856	25	7,0
MPT-S 48	2CGX0 53310647	E 07 321 60	SDCM	580	600	12	2,2
MPT-S 73	2CGX0 53310688	E 07 321 62	SDCM	580	890	12	3,3
KSMP-S 48	2CGX0 53190332	E 07 321 47	SDC, SDCM	780	660	21	5,0
KSMP-S 73	2CGX0 53190335	E 07 321 48	SDC, SDCM	780	974	21	8,0
KSMP-S 98	2CGX0 53190333	E 07 321 49	SDC, SDCM	780	1268	21	11,0

Tillbehör

Lås och verktyg

3



CDC-LT
Trekantlås för kapslingar CDC/CDCM.



CDC-LA
Abonnentlås för kapslingar CDC/CDCM.



CDC-LD
DIN 3-lås för kapslingar CDC/CDCM.



CDC-LSE
SE-lås för kapslingar CDC/CDCM.



CDC-LTC
Lås för kapslingar CDC/CDCM med utrustning för telekommunikation.



SDC-LT
Trekantlås för kapslingar SDC/SDCM.



SDC-LA
Abonnentlås för kapslingar SDC/SDCM.



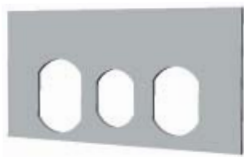
SDC-LD
DIN-lås för kapslingar SDC/SDCM.



SDC-LSE
SE-lås för kapslingar SDC/SDCM.



SDC-LTC
Lås för kapslingar SDC/SDCM med utrustning för telekommunikation.



CDC-CLA
Sats för montage av cylinderlås typ ASSA Abloy/Trioving i kapslingar CDC.



KSCA
Anpassningsring för ASSA Abloy-lås till kapslingar SDC.

Beteckning	Beställningsnummer		Passande nyckel						Vikt kg/st
	ID-nr	SEG-nr	KSNR 4	NK 3	NK 5	NK 30	NKD 3	NK-TC	
CDC-LT	2CGX0 43310739	E 16 467 83	-	x	x	x	-	-	0,1
CDC-LA	2CGX0 43310740	E 16 467 84	x	x	x	x	-	-	0,1
CDC-LD	2CGX0 43310742	E 16 467 86	-	-	-	-	x	-	0,1
CDC-LSE	2CGX0 43310743	E 16 467 87	-	-	-	x	-	-	0,1
CDC-LTC	2CGX0 43311040	E 16 467 98	-	-	-	-	-	x	0,1
SDC-LT	2CGX0 43310597	E 16 467 93	-	x	x	x	-	-	0,1
SDC-LA	2CGX0 43310596	E 16 467 94	x	x	x	x	-	-	0,1
SDC-LD	2CGX0 43310595	E 16 467 96	-	-	-	-	x	-	0,1
SDC-LSE	2CGX0 43310598	E 16 467 97	-	-	-	x	-	x	0,1
SDC-LTC	2CGX0 43310599	E 16 467 99	-	-	-	-	-	x	0,1
CDC-CLA	2CGX0 53310669	E 16 467 80	-	-	-	-	-	-	0,1
KSCA	2CGX0 53190278	E 16 467 60	-	-	-	-	-	-	0,1

Tillbehör

Nycklar och verktyg



KSNR 4
Nyckel för abonnentlås.



NKD 3
Nyckel för DIN-lås.



VHB 68
Isolerat handverktyg, 6 och 8 mm sexkantnyckel. Passar momentnyckel med 1/2" fyrkantapp.

3



NK 3
Nyckel för trekantlås med lucköppnare. Lucköppnaren används för att enklare kunna öppna kapslingen om luckan har fastnat.



NK 5
Nyckel för trekantlås och tapplås med lucköppnare. Lucköppnaren används för att enklare kunna öppna kapslingen om luckan har fastnat.



NK 30
Nyckel för trekantlås och SE-lås med lucköppnare. Lucköppnaren används för att enklare kunna öppna kapslingen om luckan har fastnat.



NK-TC
Nyckel för lås CDC-LTC och SDC-LTC med lucköppnare. Lucköppnaren används för att enklare kunna öppna kapslingen om luckan har fastnat.

Beteckning	Beställningsnummer		Vikt kg/st
	ID-nr	SEG-nr	
KSNR 4	2CGX0 43190104	E 16 468 17	0,1
NKD 3	2CGX0 43190661	E 16 468 20	0,1
VHB 68	2CGX0 63090014	E 16 230 80	0,4
NK 3	2CGX0 63190370	E 16 468 12	0,1
NK 5	2CGX0 63190372	E 16 468 15	0,1
NK 30	2CGX0 63190369	E 16 468 10	0,1
NK-TC	2CGX0 63190373	E 16 468 21	0,1

Exempel på kombinationer

Kapslingar

3



CDC 40 + SDC 98



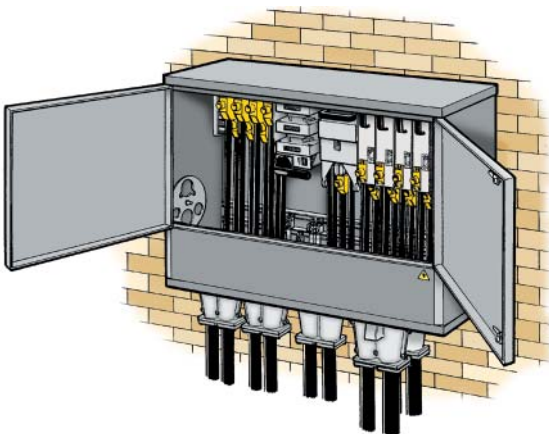
SDC 48 + SDC 98 + genomgående skenor



SDC 98 + SDCM 48



SDCM 48 + SDCM 98



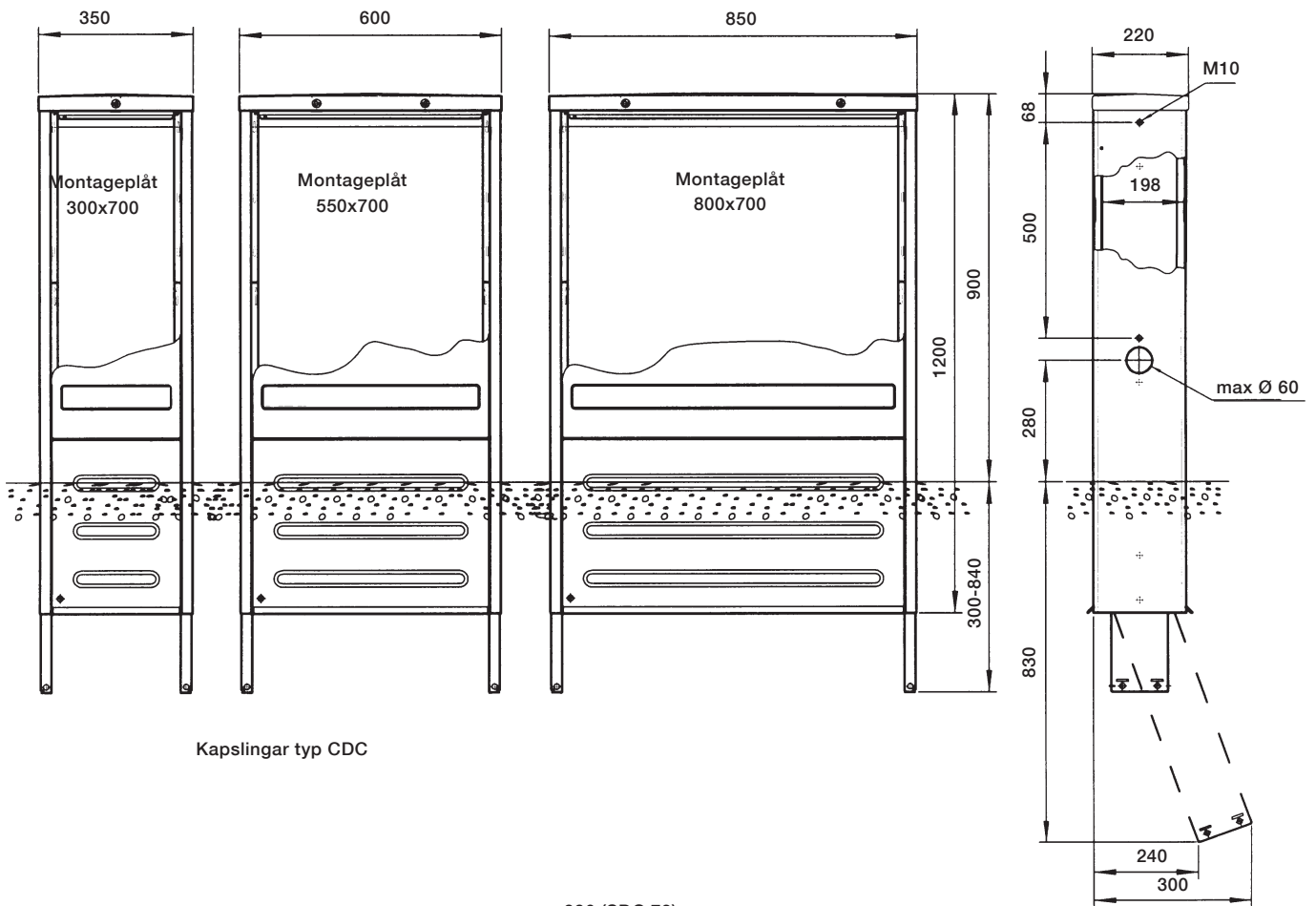
SDC 98 + BPF-S 98



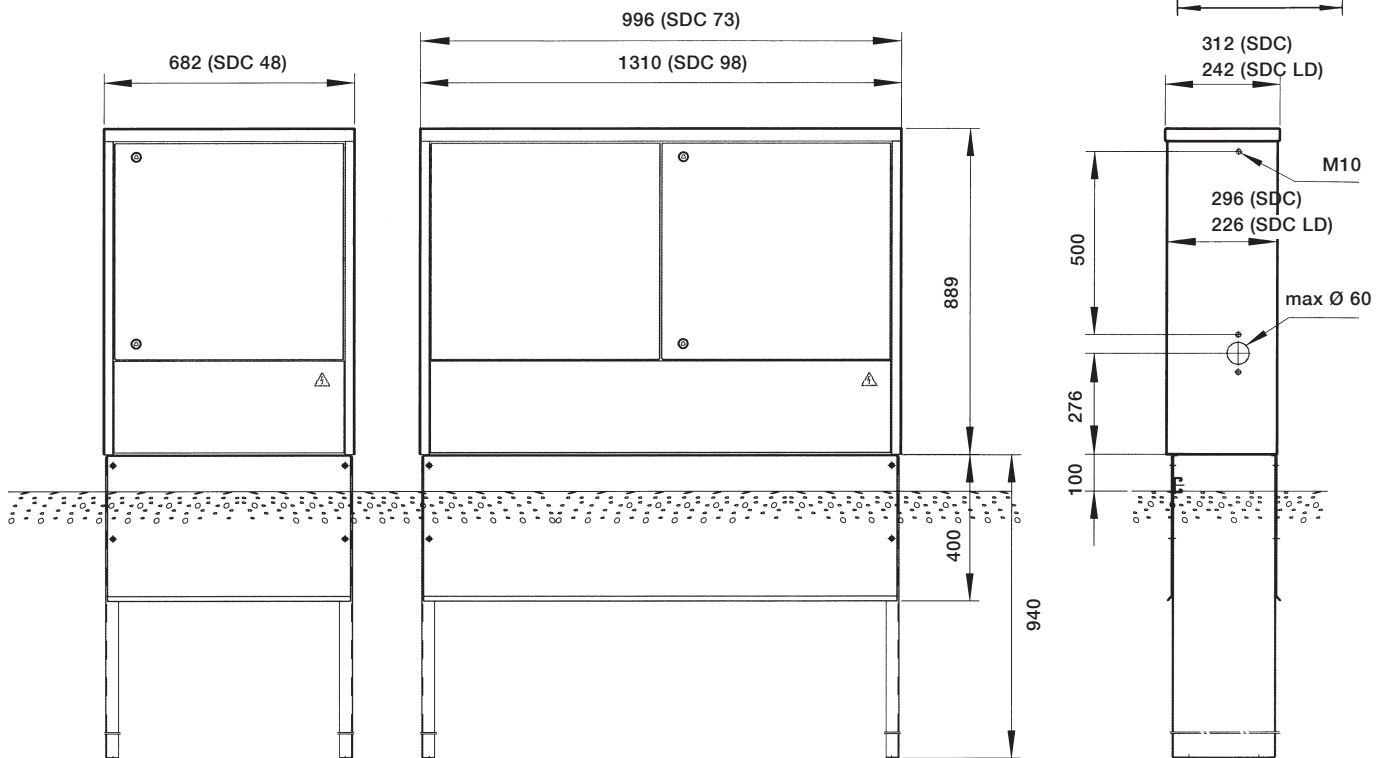
CDC 40 + CDCA

Måttskisser (alla mått i mm)

CDC, SDC



Kapslingar typ CDC

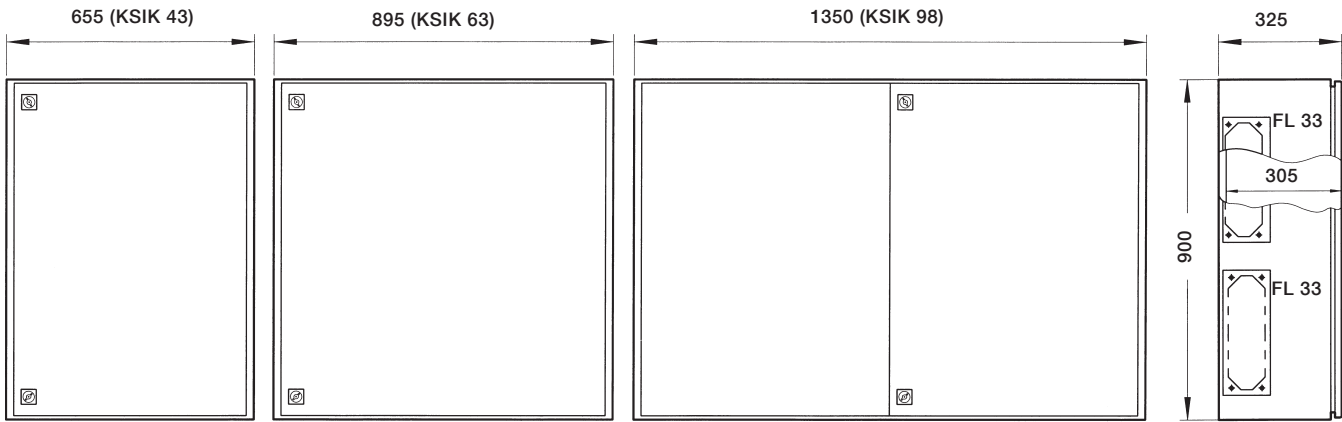


Kapslingar typ SDC

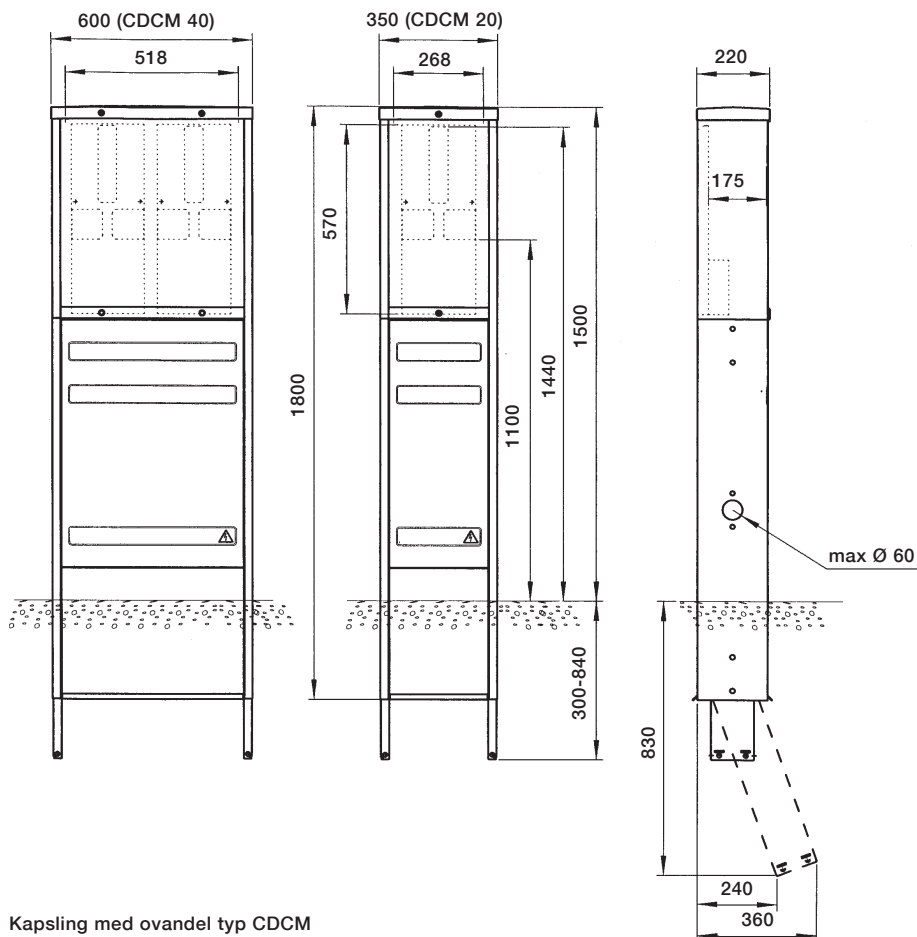
Måttskisser (alla mått i mm)

KSIK, CDCM

3



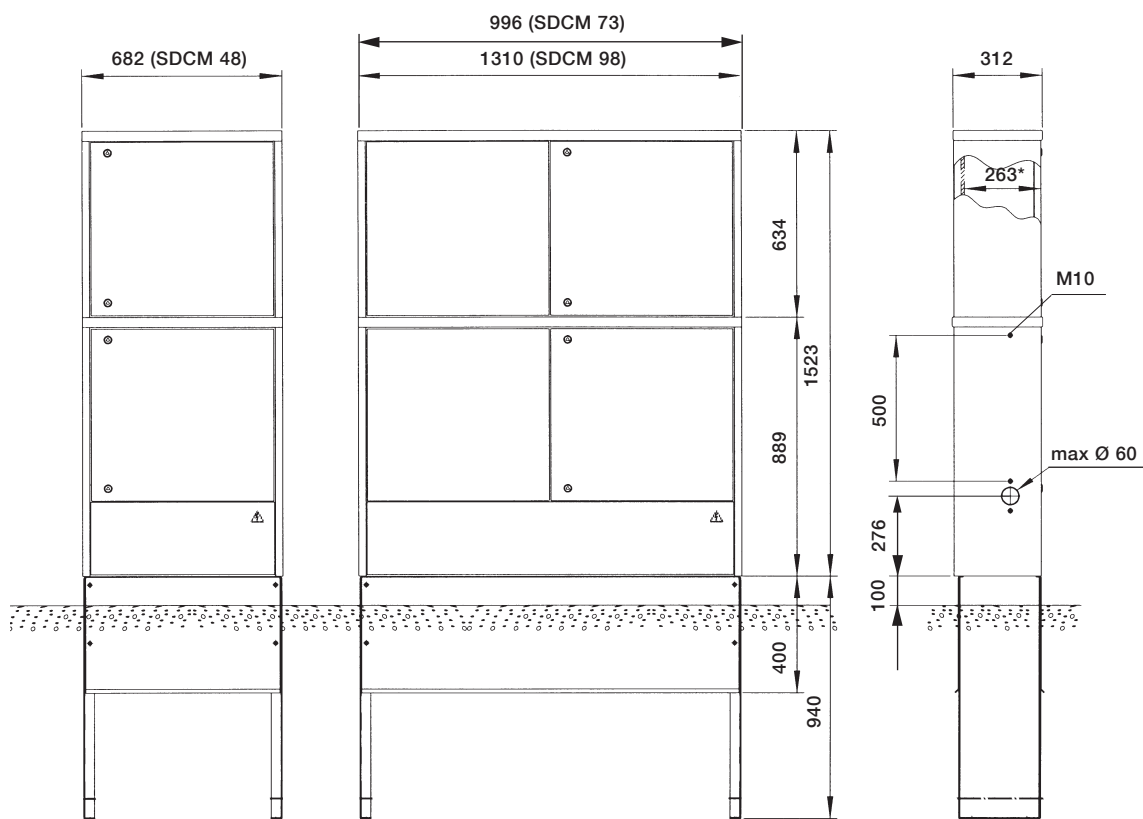
Kapslingar typ KSIK



Kapsling med ovan del CDCM

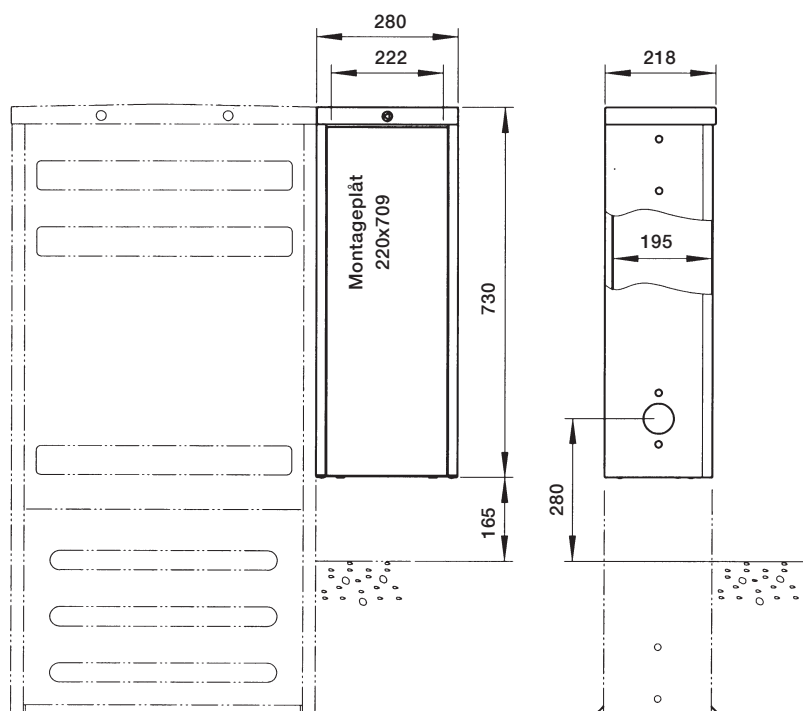
Måttskisser (alla mått i mm)

SDCM, CDCA, CDCP

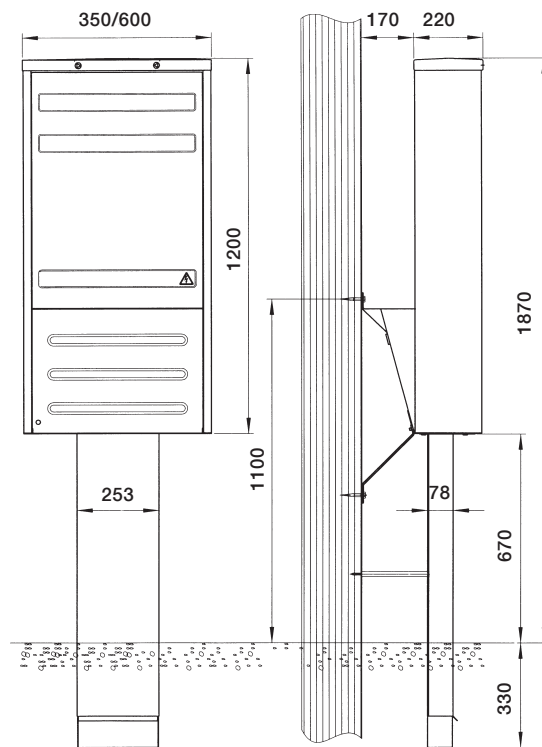


Kapsling med oandel typ SDCM

* Djup 263 från montageplatta till lucka och 250 vid luckskarv



Tillbehörsskåp typ CDCA



Stolpskåp typ CDCP



Innehållsförteckning

Förmonterade fördelningscentraler

Förmonterade fördelningscentraler	4/1
Förmonterade belysningscentraler – GBC	4/3
Förmonterade serviscentraler – Direktmätning, CDCS	4/4
Förmonterade serviscentraler – Transformormätning, CDCS, SDCS	4/5
Förmonterade reservkraft – CDCR, SDCR	4/6
Tillval och tillbehör för CDCS och SDCS	4/7

Förmonterade belysningscentraler GBC 6338, GBC 6338 UR

Förmonterade belysningscentraler finns i 2 modeller med eller utan astronomisk ur. Serviskabeln ansluts på plint för max 50 mm² Al/Cu. Styrning av utgående grupper görs med en HAND-O-AUTO omkopplare. Ljusrelä eller annan styrning ansluts via inbyggt hjälprelä.

- Mätartavla och kontaktor 63 A.
- Kompletteras med utgående grupper efter behov.
- Markfundament ingår.



Innehåll

Antal	Beteckning	Beskrivning
1	CDCM 440	Kapsling
1	KSKP 25/50	Kopplingsplint
1	GBL	Gatubelysningsenhet
1	PBKP 50	Plomberingsbygel
3	AD 95	Isolerad anslutning

* Belysningscentralen är utbyggbar till 10 grupper.

Beteckning	Beställningsnummer		Antal moduler	Märkdata	Passande säkring	Mått			Vikt
	ID-nummer	SEG-nummer				Höjd	Bredd	Djup	
GBC 6338	2CGX0 63301206	E 07 321 98	40	400 V, 63 A	DIII	1800	600	220	81
GBC 6338 UR	2CGX0 63301207	E 07 321 99	40	400 V, 63 A	DIII	1800	600	220	81

Tillval och tillbehör, beställs separat:

Material för flera utgående grupper



SLD 000
Säkringslastfrånskiljare. Säkring typ NH 000 eller C00. Kapslingsklass IP2X.



AD 350
Oisolerat anslutningsdon för anslutning av tre separata ledare, vardera max 50 mm² Al/Cu. Används tillsammans med ej beröringsskyddade skenor.



ADC 25
Oisolerat anslutningsdon. Används tillsammans med ej beröringsskyddade skenor.

Beteckning	Beställningsnummer		Antal moduler	Märkdata	Passande säkring	Mått			Vikt
	ID-nr	SEG-nr				Höjd	Bredd	Djup	
SLD 000	2CGX0 63050106	E 07 327 47	3	400 V, 100 A	C00 / NH000	495	38	160	1,7
AD 350	2CGX0 63030262	E 07 326 02	-	400 A	-	61	38	45	0,2
ADC 25	2CGX0 63030233	E 07 326 00	-	63 A	-	36	10	26	0,1

* 1 modul M = 12,5 mm.

Förmonterade serviscentraler för direktmätning CDCS 2520, CDCS 6320

Samtliga komponenter för att ansluta serviskabel samt utgående kabel finns på plats.

I centralerna finns utrymme för max 6 utgående grupper av typ SLD 000. Serviskabeln ansluts på plint för max 50 mm² Al/Cu.

- Kapslingarna är testade enligt SS-EN 61439-5 och uppfyller kraven för arktiskt klimat.
- Kapslingsklass för kapslingar, IP34D.
- Elkopplare och brytare uppfyller kapslingsklass IP2X enligt SS-EN 60529.
- Fundamentet är integrerat i kapslingen både för uppställning på golv inomhus, eller i mark för installation utomhus.
- Abonnentlås (CDC-LA) till ovan, DIN 3-lås (CDC-LD) till underdel samt nycklar till respektive lås ingår.
- Anpassade för TN-C-S.



CDCS 2520
CDCS 6320

Beteckning	Beställningsnummer		Huvudbrytare Märkström A	Passande säkringsstorlek	Max utgående grupper	Ledigt skenutrymme M *	Mått			Vikt kg/st
	ID-nr	SEG-nr					Höjd	Bredd mm	Djup	
CDCS 2520	2CGX0 63301145	E 23 963 08	25	DII	6	20	1800	350	220	55
CDCS 6320	2CGX0 63301146	E 23 963 10	63	DIII	6	20	1800	350	220	55

* 1 modul M = 12,5 mm.

Tillval och tillbehör, beställs separat:

Material för flera utgående grupper



SLD 000

Säkringslastfrånskiljare.



AD 70

Oisolerat anslutningsdon. Används tillsammans med ej beröringsskyddade skenor.



AD 95

Isolerat anslutningsdon.

Tillval och tillbehör	Märkström A	Beteckning	Beställningsnummer		Ledararea mm ²	Bredd M *	Vikt kg/st
			SEG-nr	ID-nr			
Utgående grupper	100	SLD 000 (C00)	E 07 327 47	2CGX0 63050106	2,5-95	3	1,7
Anslutning mot fasskena	200	AD 95	E 07 326 03	2CGX0 63030249	6-95	2	0,1
PE-/N klämma	–	AD 70	E 07 326 01	2CGX0 63030038	6-95	–	0,1

* 1 modul M = 12,5 mm.

Förmonterade serviscentraler för transformatormätning CDCS 16015 och SDCS 16023, 25018, 25043

Förmonterade serviscentraler finns i fyra varianter för 160 A eller 250 A. Samtliga komponenter som behövs för att kunna ansluta serviskabel, montera strömtransformatorer, kortslutningsplint och mätare finns på plats. Utgående grupper ingår ej.

Utrymmet för utgående grupper varierar från 5 till maximalt 14 beroende på vilken storlek av central som väljs.

4

- Kapslingarna är testade enligt krav i SS-EN 61439-5 och uppfyller kraven för arktiskt klimat.
- Kapslingarnas kapslingsklass IP34D.
- Elkopplare och brytare uppfyller kapslingsklass IP2X enligt SS-EN 60529.
- I CDCS 16015 är fundament för uppställning integrerat i kapslingen både för montering på golv, eller i mark om den skall monteras utomhus.
- Till SDCS varianterna görs tillval av fundament beroende på om den skall monteras inomhus, på vägg, golv eller utomhus i mark (se sid 4/7 för passande fundament).
- Abonnentlås till oandel och DIN-lås till underdel samt nycklar ingår.
- Anpassade för TN-C-S.



CDCS 16015



SDCS 25043

Beteckning	Beställningsnummer		Huvudbrytare Märkström A	Passande säkringsstorlek	Max utgående grupper	Ledigt skenutrymme M *	Mått			Vikt kg/st
	ID-nr	SEG-nr					Höjd	Bredd	Djup	
CDCS 16015	2CGX0 63301122	E 23 963 00	160 / 125 **	NH 00	5	15	1800	600	220	79
SDCS 16023	2CGX0 63301123	E 23 963 02	160 / 125 **	NH 00	7	23	1523	682	312	88
SDCS 25018	2CGX0 63301124	E 23 963 04	250 / 224 **	NH 0, NH 1	6	18	1523	682	312	94
SDCS 25043	2CGX0 63301125	E 23 963 06	250 / 224 **	NH 0, NH 1	14	43	1523	996	312	115

* 1 modul M = 12,5 mm.

** Märkström med kapsling.

Tillval och tillbehör, beställs separat:

Material för flera utgående grupper:



SLD 000

Säkringslastfrånskiljare.

- AC-23B enligt SS-EN 60947-3
- 3 moduler eller 38 mm bred
- Säkring C00 eller NH 000
- Plomberingsmöjlighet



SLD 00

Säkringslastfrånskiljare.

- AC-23B enligt SS-EN 60947-3
- 4 moduler eller 50 mm bred
- Säkring NH 00
- Plomberingsmöjlighet



SLD 1

Säkringslastfrånskiljare.

- AC-23B enligt SS-EN 60947-3
- 10 moduler eller 120 mm bred
- Säkring NH 1 (max bredd 42 mm)



AD 70, AD 240

Oisolerat anslutningsdon. Används tillsammans med ej beröringsskyddade skenor.

Tillval och tillbehör	Märkström A	Beteckning	Beställningsnummer		Ledararea mm ²	Bredd M *	Vikt kg/st
			ID-nr	SEG-nr			
Utgående grupper	100	SLD 000 (C00)	2CGX0 63050106	E 07 327 47	2,5-95	3	1,7
Utgående grupper	160	SLD 00 (00)	2CGX0 63050107	E 07 327 49	2,5-95	4	1,8
Utgående grupper	250	SLD 1 (1)	2CGX0 63050108	E 07 327 51	50-300	10	4,3
PE-/N klämma	–	AD 70	2CGX0 63030038	E 07 326 01	6-95	–	0,1
PE-/N klämma	–	ADO 240	2CGX0 63030263	E 07 327 89	120-300	–	0,25

* 1 modul M = 12,5 mm.

Förmonterade fördelningscentraler för reservkraft

CDCR 63, SDCR 125

Förmonterade fördelningscentraler med reservkraftsombrytare, intag och mätning finns i två varianter:

- CDCR 63 med direktmätning. Serviskabeln ansluts på plint för max 50 mm² Al/Cu.
- SDCR 125 med trafomätning

Samtliga komponenter som behövs för att kunna ansluta serviskabel finns på plats. Utgående grupper ingår ej.

Utrymmet för utgående grupper varierar mellan 12 för CDCR 63 och 13 för SDCR 125.

- Kapslingarna är testade enligt krav i SS-EN 61439-5 och uppfyller kraven för arktiskt klimat.
- Kapslingarnas kapslingsklass IP34D.
- Elkopplare och brytare uppfyller kapslingsklass IP2X enligt SS-EN 60529.
- I CDCR 63 är fundament för uppställning integrerat i kapslingen både för montering på golv, eller i mark om den skall monteras utomhus.
- Till SDCR 125 görs tillval av fundament beroende på om den skall monteras inomhus, på vägg, golv eller utomhus i mark (se sid 4/7 för passande fundament).
- Abonnentlås till ovandel och DIN-lås till underdel samt nycklar ingår.
- Anpassade för TN-C-S.



CDCR 63



SDCR 125

Beteckning	Beställningsnummer		Huvudbrytare	Passande säkringsstorlek	Max utgående grupper	Ledigt skenutrymme	Mått			Vikt
	ID-nr	SEG-nummer					Märkström	Höjd	Bredd	
CDCR 63	2CGX0 63301204	E 23 963 11	63	DIII	12	38	1800	740	220	95
SDCR 125	2CGX0 63301205	E 23 963 12	125	NH 00	13	40	1530	1166	312	125

* 1 modul M = 12,5 mm.

Tillval och tillbehör, beställs separat:

Material för flera utgående grupper



SLD 000

Säkringslastfrånskiljare.

- AC-23B enligt SS-EN 60947-3
- 3 moduler eller 38 mm bred
- Säkring C00 eller NH 000
- Plomberingsmöjlighet



SLD 00

Säkringslastfrånskiljare.

- AC-23B enligt SS-EN 60947-3
- 4 moduler eller 50 mm bred
- Säkring NH 00
- Plomberingsmöjlighet



SLD 1

Säkringslastfrånskiljare.

- AC-23B enligt SS-EN 60947-3
- 10 moduler eller 120 mm bred
- Säkring NH 1 (max bredd 42 mm)



AD 70, AD 240

Oisolerat anslutningsdon. Används tillsammans med ej beröringskyddade skenor.

Tillval och tillbehör	Märkström	Beteckning	Beställningsnummer		Ledararea	Bredd	Vikt
			A	Märkström			
Utgående grupper	100	SLD 000 (C00)	2CGX0 63050106	E 07 327 47	2,5–95	3	1,7
Utgående grupper	160	SLD 00 (00)	2CGX0 63050107	E 07 327 49	2,5–95	4	1,8
Utgående grupper	250	SLD 1 (1)	2CGX0 63050108	E 07 327 51	50–300	10	4,3
PE-/N klämma	–	AD 70	2CGX0 63030038	E 07 326 01	6–95	–	0,1
PE-/N klämma	–	ADO 240	2CGX0 63030263	E 07 327 89	120–300	–	0,25

* 1 modul M = 12,5 mm.

Tillval och tillbehör

Beställs separat till GBC, CDCS, SDCS, CDCR, SDCR

Passande fundament



MARK-S 48/MARK-S 73
Komplett fundament vid montage i mark utomhus.



GOLV-S 48/GOLV-S 73
Komplett fundament vid uppställning på golv inomhus.



BPF-S 48/BPF-S 73
Bottenplåt med 4 eller 6 st flänsöppningar FL 21 för montage på vägg inomhus.

Serviscentral beteckning	Passande fundament	Beskrivning	Beställningsnummer	
			ID-nr	SEG-nr
GBC 63-3, CDCS 2520, CDCS 6320, CDCS 16015, CDCR 63	Integrerat	-	-	-
SDCR 125	MARK-S 73	Markfundament	2CGX0 63300549	E 07 324 23
	BPF-S 73 ¹⁾	Bottenplåt med 4 st FL 21-öppningar ²⁾	2CGX0 53310682	E 07 324 03
	GOLV-S 73	Golfundament	2CGX0 63300550	E 07 324 33
SDCS 16023	MARK-S 48	Markfundament	2CGX0 63300439	E 07 324 21
	BPF-S 48 ¹⁾	Bottenplåt med 4 st FL 21-öppningar ²⁾	2CGX0 53310629	E 07 324 01
	GOLV-S 48	Golfundament	2CGX0 63300441	E 07 324 31
SDCS 25018	MARK-S 48	Markfundament	2CGX0 63300439	E 07 324 21
	BPF-S 48 ¹⁾	Bottenplåt med 4 st FL 21-öppningar ²⁾	2CGX0 53310629	E 07 324 01
	GOLV-S 48	Golfundament	2CGX0 63300441	E 07 324 31
SDCS 25043	MARK-S 73	Markfundament	2CGX0 63300549	E 07 324 23
	BPF-S 73 ¹⁾	Bottenplåt med 6 st FL 21-öppningar ²⁾	2CGX0 53310682	E 07 324 03
	GOLV-S 73	Golfundament	2CGX0 63300550	E 07 324 33

1) Välj även FV eller VF-S 30.
2) Flänsar ingår ej.

Andra tillbehör



VHB 68
Isolerat handverktyg, 6 och 8 mm sexkantnyckel. Passar momentnyckel med 1/2" fyrkantapp.



VF-S 30
Väggfäste passande SDCS-modellerna.



FV
Fästvinkel för förankring mot vägg, passar samtliga modeller.



UKRA 90
Universalklämma för fastsättning av kablar, passar kablar med max 90 mm ytterdiameter.

Antal	Beteckning	Beskrivning	Beställningsnummer	
			ID-nr	SEG-nr
1	VHB 68	Isolerat handverktyg 1000 V, 6 och 8 mm	2CGX0 63090014	E 16 230 80
2	VF-S 30	Väggfäste för SDCS, ger 30 mm distans från vägg	2CGX0 53310643	E 07 324 04
4	FV	Fästvinklar för CDCS/SDCS	2CGX0 63190225	E 07 324 05
1	UKRA 90	Kabelfäste universal	2GLX0 65300013	E 07 324 99





Tekniska data	5/2
Skensystem, KSFS, KSNS	5/3
Elkopplare med beroende handmanöver, SLD, SLDL	5/3
Elkopplare med oberoende handmanöver, SEKOD, LBOC, SLOB	5/4
Anslutningar, AD, AB, STM	5/4
Elkopplare med oberoende handmanöver, AS-T3, KLAP T5 630	5/5
Tillbehör, Kapslingar	5/5
Åtdragningsmoment – Elkopplare och Anslutningsdon	5/6

Tekniska data

5

Skensystem		400 A		630 A		1000 A	1600 A	1600 A	2500 A
								CSS ²⁾	CSS ²⁾
Märkdryftspänning, U _e	V	690	690	690	690	690	690	690	690
Isolationsmärkspänning, U _i	V	1000	1000	1000	1000	1000	1000	1000	1000
Termisk märkström, I _{th} och märkdryftström, I _e	A	400	630	1000	1600	1600	1600	1600	2500
Märkkorttidsström, I _{cw}	kA _{eff} /s	30/0,2 ¹⁾		23/1 ¹⁾		40/1 ¹⁾	70/1 ¹⁾	30/1	65/1
Villkorlig märkkortslutningsström med säkring, I _{cf}	kA _{eff} max A	50 3//315	85 3//250	50 3//315	85 3//250	–	–	–	–
Märkstötström, I _{pk}	kA _{topp}	55	55	–	–	–	–	67	148
Märkstötström, 1 m lång skena utan monterade apparater, I _{pk}	kA _{topp}	–	–	–	–	50	85	–	–
Kapslingsklass enl SS-EN 60529		IP2X		IP2X		IP2X	IP2X	IP2X	IP2X

1) Provningsförutsättning: ΔT=100 K. Sluttemperatur max 150° C på skenan.
2) Anpassat för användning i nätstationer och ställverk.

Elkopplare med beroende handmanöver, kontinuerlig drift		SLD 000		SLD-FHD 000	SLD 00		SLD-FHD 00	SLD 1		SLD 2			FD 3300
Märkdryftspänning, U _e	V	400	690 ¹⁾	230	400	690 ¹⁾	230	400	690 ¹⁾	400	690 ¹⁾	1000 ¹⁾	400
Isolationsmärkspänning, U _i	V	690		690	690		690	690		1000			690
Stöthållspänning, U _{imp}	kV	8		8	8		8	8		8			8
Märkdryftström, I _e och termisk märkström, I _{th} ²⁾	A	100	80	100	160	160	160	250 400 ³⁾	250	400 630 ³⁾	355	100	400
Användningskategori enligt IEC 60947-3		AC-23B	AC-22B	AC-21B	AC-23B	AC-21B	AC-21B	AC-23B	AC-22B	AC-23B	AC-22B	AC-21B	AC-21B
Märkkorttidsström, I _{cw}	kA _{eff} /s	6,1/1 ⁵⁾		–	6,1/1 ⁵⁾		–	16,2/1 ⁵⁾		16,2/1 ⁵⁾			15/1
Märkstötström, I _{pk}	kA _{topp}	10,9 ⁵⁾		–	10,9 ⁵⁾		–	34,4 ⁵⁾		34,4 ⁵⁾			42
Villkorlig märkkortslutningsström med säkring, I _{cf}	kA _{eff} max A	50 100	30 80	30 100	50 160	30 160	30 160	50 250	50 250	50 400	50 355	30 100	50 2//400
Kapslingsklass enligt SS-EN 60529		IP2X ⁴⁾		IP2X ⁴⁾	IP2X ⁴⁾		IP2X ⁴⁾	IP2X		IP2X			IP2X
Anslutningsbar ledningsarea, Cu/Al	mm ²	2,5-95		2,5-95	2,5-95		2,5-95	50-300		50-300			50-300

Anmärkningar
1) Endast i torr miljö
2) Säkring med förluster enligt IEC 60269-2-1.
3) Med kopplingsknivar.
4) IP1X vid manövrering, beroende på säkringens konstruktionsmått.
5) Testad med jordningsdon JDD.

Elkopplare med beroende handmanöver, kontinuerlig drift		SLDL 2			SLDL 2-1P			SLDL 3			SLDL 3-1P		
Märkdryftspänning, U _e	V	400	690 ¹⁾	1000 ¹⁾	400	690 ¹⁾	1000 ¹⁾	400	690 ¹⁾	1000 ¹⁾	400	690 ¹⁾	1000 ¹⁾
Isolationsmärkspänning, U _i	V	1000			1000			1000			1000		
Stöthållspänning, U _{imp}	kV	8			8			8			8		
Märkdryftström, I _e och termisk märkström, I _{th} ²⁾	A	400	400	100	400	400	100	630	500	100	630	500	100
Användningskategori enligt IEC 60947-3		AC-23B	AC-22B	AC-21B	AC-23B	AC-22B	AC-21B	AC-23B	AC-22B	AC-21B	AC-23B	AC-22B	AC-21B
Märkkorttidsström, I _{cw}	kA _{eff} /s	10,3/1			10,3/1			10,3/1			10,3/1		
Märkstötström, I _{pk}	kA _{topp}	21,0			21,0			21,0			21,0		
Villkorlig märkkortslutningsström med säkring, I _{cf}	kA _{eff} max A	50 400	50 400	28 100	50 400	50 400	28 100	50 630	50 500	28 100	50 630	50 500	28 100
Kapslingsklass enligt SS-EN 60529		IP2X			IP2X			IP2X			IP2X		
Anslutningsbar ledningsarea, Cu/Al	mm ²	35-240 2 x 95-240			35-240 2 x 95-240			35-240 2 x 95-240			35-240 2 x 95-240		

Anmärkningar
1) Endast i torr miljö
2) Säkring med förluster enligt IEC 60269-2-1.

Tekniska data

Elkopplare med oberoende handmanöver		SEKOD			SLOB			LBOC		
		160	250	400	400	630	800	630	800	1600
Märkdriftspänning, U_e	V	690	690	690	690	690	690	690	690	690
Isolationsmärkspänning, U_i	V	1000	1000	1000	1000	1000	1000	1000	1000	1000
Märkstötström, U_{imp}	kV	12	12	12	-	-	-	-	-	-
Termisk märkström, I_{th} och märkdriftström, I_e	A	125 ¹⁾ 160 ²⁾	224 ¹⁾ 250 ²⁾	355 ¹⁾ 400 ²⁾	355 ¹⁾ 400	630	800	630	800	1600
Användningskategori enl IEC 60947-3		AC-23A	AC-23A	AC-23A	AC-23A	AC-23A	AC-22A	AC-23A	AC-22A	AC-22A
Märkkortström, I_{cw}	kA _{rms} /s	5	8	14	14	16	16	17	17	50
Märkstötström, I_{pk}	kA _{peak}	-	-	-	-	-	-	80	80	105
Villkorlig märkkortslutningsström med säkring, I_{cf}	kA _{rms} max A	18 160	32 250	46 400	50 400	50 630	50 800	- -	- -	- -
Kapslingsklass enl SS-EN 60529		IP2X	IP2X	IP2X	IP2X	IP2X	IP2X	IP2X	IP2X	IP2X
Anslutningsbar lednings area, Cu/Al	mm ²	50-300	50-300	50-300	-	-	-	-	-	-

1) Montering med horisontella säkringar ger en begränsning med 8% vilket ger säkringsstorlekar enligt tabellen.
2) Med kopplingsknivar 160 A, 250 A och 400 A.

Anslutningar IEC 61238-1		ADC 25	AD 70	ADO 240	AD 350	AD 95	AD 2150	AD 300	ADB 3M	AD 400
Märkdriftspänning, U_e	V	690	690	690	690	690	690	690	500	690
Isolationsmärkspänning, U_i	V	-	-	-	-	1000	690	1000	690	1000
Märkdriftström, I_e	A	63	200	400	400	200	400	630	500	630
Max säkring	A	-	-	-	-	-	2//200	-	-	-
Märkkortström, I_{cw}	kA _{off} /s	-	19/1	-	25/1	30/0,2	30/0,2	30/1	-	35/1
Villkorlig märkkortslutnings I_{cf}	kA _{off}	-	50	50	50	50	50	50	-	-
Ström med säkring	max A	-	200	400	400	200	2//200	400	-	-
Kapslingsklass enl SS-EN 60529		-	-	-	-	IP2X	IP2X	IP2X	IP2X	IP2X
Anslutningsbar ledningsarea, Cu/Al	mm ²	1.5 - 25	6 - 95	70-240	3 x 6-50	6 - 95	35-2//150	50 - 300	50-300	50-400

Anslutningar		STM 400	ADP 300	KSSM-S 630	KSSM-S 1200	AB 800	AB 1200	ADR M8/M12	ADR H12
Märkdriftspänning, U_e	V	690	690	500	500	500	500	-	-
Isolationsmärkspänning, U_i	V	690	1000	690	690	690	690	-	-
märkdriftström, I_e	A	400	630	630	1200	800	1200	630	630
Kapslingsklass enligt SS-EN 60529		IP2X	IP2X	IP2X	IP2X	-	-	-	-
Anslutningsbar ledningsarea, Cu/Al	mm ²	50-300	2//50-300	-	-	-	-	-	-

Tekniska data

5

Elkopplare med oberoende handmanöver	AS-T3		KLAP T5 630	
		med Tmax T3		med Tmax T5
Märkdriftspänning, U_e	V	400 690	400	690
Isolationsmärkspänning, U_i	V	800	1000	
Märkstötspänning, U_{imp}	kV	8	8	
Termisk märkström, I_{th} och märkdriftström, I_e	A	250	525	
Användningskategori enligt SS-EN 60947-2		A	A	
Märkbrytarkapacitet vid kortslutning, I_{cu}	kA	36 5	36	20
Märkdriftbrytförmåga vid kortslutning, I_{cs}	kA	27 4	36	20
Kapslingsklass enl SS-EN 60529, monterad		IP2X	IP2X ¹⁾	
Anslutningsbar lednings area, Cu/Al	mm ²	50-300	-	

1) Får endast monteras spänningslöst.

Tillbehör		PHD 2	PHD 2 SDC	JDD 000	JDD 00	JDDA 1	JDDA 2	KBS 20
Märkdriftspänning, U_e	V	400	400	-	-	-	-	-
Isolationsmärkspänning, U_i	V	690	690	690	690	690	690	690
Märkdriftström, I_e och termisk märkström, I_{th}	A	400 ¹⁾	400 ¹⁾	-	-	-	-	-
Användningskategori enl SS-EN 60947-3		AC-23B	AC-23B	-	-	-	-	-
Märkkorttidsström, I_{cw}	kA _{eff} /s	-	-	6,1/1	6,1/1	16,2/1	16,2/1	21,1/1 ²⁾
Märkstötström, I_{pk}	kA _{topp}	-	-	10,9	10,9	34,4	34,4	43,3 ²⁾
Villkorlig märkkortslutningsström med säkring, I	kA _{eff}	50	50	-	-	-	-	-
	max A	400	400	-	-	-	-	-

Anmärkningar

1) Säkringar med förluster enligt SS-EN 60269-2-1.

2) Med 95 mm² jordningskabel

Kapslingar		400 A	630 A
Märkdriftspänning, U_e	V	400	400
Isolationsmärkspänning, U_i	V	1000	1000
Termisk märkström, I_{th} och märkdriftström, I_e	A	400	630
Max. säkring	A	3//315	3//315
Märkkorttidsström, I_{cw}	kA _{eff} /s	30/0,2 ¹⁾	23/1 ¹⁾
Villkorlig märkkortslutningsström med säkring, I_{cf}	kA _{eff}	50 85	50 85
	max A	3//315 3//250	3//315 3//250
Märkstötström, I_{pk}	kA _{peak}	55	55
Kapslingsklass enl SS-EN 60529	Skensystem	IP2X	IP2X
	Kapsling	IP34D	IP34D

1) Provningsförutsättning: $\Delta T=100$ K. Sluttemperatur max. 150° C.

Åtdragningsmoment

Elkopplare och anslutningsdon

Produkt	Mot fasskena	Kabelanslutning			
		2,5-35 mm ²	50-95 mm ²	120-300 mm ²	Övrigt
SLD 000, SLD 00	15 Nm	15 Nm	20 Nm	-	-
SLD-FHD 000, SLD-FHD 00	15 Nm	15 Nm	20 Nm	-	-
SLD 1, SLD 2	15 Nm	-	20 Nm	35 Nm	-
FD 3300	20 Nm	-	20 Nm	45 Nm	-
SLDL 2, SLDL 3	15 Nm	-	25 Nm	25 Nm	35 Nm ¹⁾
SLDL 2-1P, SLDL 3-1P	15 Nm	-	25 Nm	25 Nm	35 Nm ¹⁾
AD 70	20 Nm	20 Nm (från 6 mm ²)	20 Nm	-	-
ADO 240	20 Nm	-	-	35 Nm (max 240 mm ²)	-
AD 350	20 Nm	20 Nm (från 6 mm ²)	20 Nm (max 50 mm ²)	-	-
AD 95	20 Nm	20 Nm (från 6 mm ²)	20 Nm	-	-
AD 300	20 Nm	-	20 Nm	45 Nm	-
AD 2150	20 Nm	-	20 Nm	45 Nm	-
ADB 3M	20 Nm	-	-	-	20 Nm ²⁾
AD 400	20 Nm	-	20 Nm	45 Nm	-
SEKOD 160	15 Nm	-	20 Nm	45 Nm	20 Nm ³⁾
SEKOD 250	15 Nm	-	20 Nm	45 Nm	20 Nm ³⁾
SEKOD 400	15 Nm	-	20 Nm	45 Nm	20 Nm ³⁾
AS-T3	20 Nm	-	20 Nm	45 Nm	20 Nm ³⁾
KLAP T5	20 Nm	-	-	-	20 Nm ⁴⁾
TRAFO-C/S 630	20 Nm	-	-	-	-
KSSM-S 630/1200	20 Nm	-	-	-	-
KLKB-S 630/1200	20 Nm	-	-	-	-

1) Åtdragningsmomentet avser anslutningen mellan SLDL och kabelanslutningen (kabelsko eller anslutningsklämma).

2) Åtdragningsmomentet avser anslutningen mellan ADB 3M kontaktstycke och AD 300 anslutningsdon.

3) Åtdragningsmomentet avser anslutningen mellan brytarens anslutningsfana och kabelanslutningsdonet.

4) Åtdragningsmomentet avser anslutningen mellan adapterplatta och plug-in sockel.

Beteckning	Kabelanslutning						Skruv M10
	6	50	95	120	150	185	
	mm ²						
TC 50-12	12 Nm						
TC 70-15 TC 120-20 TC 300-25		20 Nm		25 Nm		45 Nm	
TCD 185-25		20 Nm					35 Nm
TC 300-40 TCD 300-40		35 Nm		45 Nm			35 Nm



Innehållsförteckning

Alfabetisk ordning

Innehållsförteckning	6/2
Innehållsförteckning – Alfabetisk ordning	6/3

Innehållsförteckning

Alfabetisk ordning

6

Beteckning	SEG-nr	Sidnr
A		
AB 1200-53	E 07 329 71	2/24
AB 1200-70	E 07 329 72	2/24
AB 2500 CSS	E 07 330 18	2/22, 2/23
AB 800-53	E 07 329 70	2/24
AD 2150	E 07 326 04	2/16
AD 300	E 07 326 05	2/16
AD 350	E 07 326 02	2/16
AD 400	E 07 326 13	2/16
AD 70	E 07 326 01	2/16
AD 95	E 07 326 03	2/16
ADB 3M	E 07 326 07	2/16
ADC 25	E 07 326 00	2/16
ADN	E 07 326 08	2/16
ADO 240	E 07 327 89	2/16
ADP 300	E 07 327 86	2/8, 2/9, 2/15, 2/16
ADR H12	E 07 326 14	2/24
ADR M10	E 07 326 12	2/24
ADR M8	E 07 326 10	2/24
AK-ADAS 5025-7	E 07 329 23	2/26
AK-ADAS 7035-7	E 07 329 26	2/26
AK-ADAS 9550-7	E 07 329 29	2/26
AK-ADAS 12070-7	E 07 329 32	2/26
AK-ADAS 15070-7	E 07 329 35	2/26
AK-ADAS 185120-7	E 07 329 36	2/26
AK-ADAS 240120-7	E 07 329 41	2/26
AS-T3	E 07 326 56	2/15
B		
BERG 250	E 07 324 09	3/26
BK-E	E 07 322 92	3/24
BK-N	E 07 322 93	3/24
BK-T	E 07 322 91	3/24
BPF-S 48	E 07 324 01	3/27
BPF-S 73	E 07 324 03	3/27
BPF-S 98	E 07 324 02	3/27
C		
C 20-BP	E 07 324 10	3/26
C20-DB	-	3/26
C 20-TNS	E 07 321 92	2/19, 3/25
C 40-BP	E 07 324 11	3/26
C40-DB	-	3/26
C 40-TNS	E 07 321 94	2/19, 3/25
C 60-BP	E 07 324 12	3/26
C60-DB	-	3/26
C 60-TNS	E 07 321 96	2/19, 3/25
C 60-XA	E 07 324 59	3/26
CC 20	E 07 322 89	3/24
CC 30	E 07 322 90	3/24
CDC 020	E 07 321 20	3/7, 3/23

Beteckning	SEG-nr	Sidnr
C		
CDC 040	E 07 321 21	3/7, 3/23
CDC 060	E 07 321 22	3/7, 3/23
CDC 420	E 07 321 30	3/7
CDC 440	E 07 321 31	3/7
CDC 460	E 07 321 32	3/7
CDC 640	E 07 321 41	3/7
CDC 660	E 07 321 42	3/7
CDC-CLA	E 16 467 80	3/31
CDC-LA	E 16 467 84	3/31
CDC-LD	E 16 467 86	3/31
CDC-LSE	E 16 467 87	3/31
CDC-LT	E 16 467 83	3/31
CDC-LTC	E 16 467 98	3/31
CDCA	E 07 321 45	3/19
CDCA-BV	E 07 321 46	3/21
CDCA-CD	E 07 323 30	3/20
CDCM 020	E 07 322 80	3/13
CDCM 040	E 07 322 84	3/13
CDCM 420	E 07 322 60	3/13
CDCM 440	E 07 322 64	3/13
CDCM 640	E 07 322 65	3/13
CDCP 020	E 07 321 52	3/17
CDCP 040	E 07 321 53	3/17
CDCP 420	E 07 321 50	3/17
CDCP 440	E 07 321 51	3/17
CDCP-TP	E 07 321 55	3/18
CDCR 63	E 23 963 11	4/6
CDCS 16015	E 23 963 00	4/5
CDCS 2520	E 23 963 08	4/4
CDCS 6320	E 23 963 10	4/4
CKM	E 07 321 76	3/20, 3/28
Connect IT	-	1/9
CS SLDL	E 07 327 83	2/12
E		
EB 435	E 07 322 99	3/24
F		
FD 3300	E 07 326 11	2/10
FDM	E 07 316 00	3/24, 3/26
FDM-K	E 07 316 03	3/24, 3/26
FHD 00	E 07 327 69	2/7
FHD 000	E 07 327 63	2/7
FHH	E 07 326 22	2/5, 2/6
FHHD-A 00	E 07 327 65	2/6
FHHD-A 000	E 07 327 66	2/5
FV	E 07 324 05	3/26
FVD	E 07 324 08	3/26

Innehållsförteckning

Alfabetisk ordning

Beteckning	SEG-nr	Sidnr
G		
GBC 63-3	E 07 321 89	4/3
GBL 63	E 07 321 90	2/27
GOLV-S 48	E 07 324 31	3/27
GOLV-S 73	E 07 324 33	3/27
GOLV-S 98	E 07 324 32	3/27
I		
ILM 160	E 07 328 03	2/13
ILM 250	E 07 328 01	2/13
ILM 400	E 07 328 02	2/13
J		
JDDA 000	E 07 327 56	2/5
JDDA 00	E 07 327 57	2/6
JDDA 1	E 07 327 58	2/8
JDDA 2	E 07 327 59	2/9
K		
KBS 20	E 07 326 16	2/24
KD 43-TNS	-	3/12
KD 63-TNS	-	3/12
KD 98-TNS	-	3/12
KFBD	E 07 326 40	2/10
KHB 3	E 07 323 38	3/18
KHB 5	E 07 323 40	3/18
KHB 7	E 07 323 42	3/18
KKC 5	E 07 323 32	3/18
KKCS	E 07 323 34	3/18
KKS	E 07 323 36	3/18
KLAP T5 630	E 07 326 55	2/15
KLKB-S 1200	E 07 324 66	2/20
KLKB-S 630	E 07 324 64	2/20
KN 00	E 07 326 36	2/5, 2/6
KN 1	E 07 327 76	2/8
KNB 2	E 07 327 07	2/9, 2/12
KSB 20	E 07 326 16	2/24
KSBD 00	E 07 326 41	2/5, 2/6, 2/13
KSBD 2	E 07 326 43	2/8, 2/9
KSBH 300	E 07 326 45	2/16
KSCA	E 16 467 60	3/31
KSFL 17	E 07 322 17	3/20, 3/22
KSFS 10126	E 07 329 83	2/17
KSFS 1083	E 07 329 81	2/17
KSFS 1098	-	2/17
KSFS 16126	E 07 329 87	2/17
KSFS 16151 CSS	E 07 329 84	2/22
KSFS 16149	E 07 329 88	2/17
KSFS 16181	E 07 329 89	2/17
KSFS 1683	E 07 329 85	2/17
KSFS 16183 CSS	E 07 329 86	2/22

Beteckning	SEG-nr	Sidnr
K		
KSFS 1698	-	2/17
KSFS 25150 CSS	E 07 330 13	2/23
KSFS 25182 CSS	E 07 330 14	2/23
KSFS 420	E 07 328 70	2/17
KSFS 440	E 07 328 71	2/17
KSFS 443	E 07 324 82	2/17
KSFS 448	E 07 328 72	2/17
KSFS 460	E 07 328 73	2/17
KSFS 463	E 07 324 83	2/17
KSFS 473	E 07 328 74	2/17
KSFS 640 A	E 07 328 80	2/17
KSFS 643 A	E 07 328 81	2/17
KSFS 648 A	E 07 328 82	2/17
KSFS 660 A	E 07 328 83	2/17
KSFS 663 A	E 07 328 84	2/17
KSFS 673 A	E 07 328 86	2/17
KSFS 698 A	E 07 328 85	2/17
KSFT	E 07 324 96	3/26
KSIK 043	-	3/11
KSIK 063	-	3/11
KSIK 098	-	3/11
KSK 11	E 07 324 97	3/26
KSK 21	E 07 324 98	3/26
KS KP 25	E 07 326 32	2/26
KS KP 50	E 07 326 33	2/26
KSM 017	E 07 322 31	3/20, 3/22
KSM 417	E 07 322 33	3/20, 3/22
KSMP-S 48	E 07 321 47	3/30
KSMP-S 73	E 07 321 48	3/30
KSMP-S 98	E 07 321 49	3/30
KSMUB 16	E 07 322 42	3/20, 3/22
KSMUB 32	E 07 322 44	3/20, 3/22
KSNR 4	E 16 468 17	3/32
KSNS 10126	E 07 329 93	2/18
KSNS 10149	E 07 329 92	2/18
KSNS 10181	E 07 329 94	2/18
KSNS 1083	E 07 329 91	2/18
KSNS 1098	-	2/18
KSNS 1098 KSIK	-	2/18
KSNS 417	E 07 324 77	2/18
KSNS 420	E 07 328 90	2/18
KSNS 440	E 07 328 91	2/18
KSNS 443	E 07 324 92	2/18
KSNS 460	E 07 328 93	2/18
KSNS 463	E 07 324 93	2/18
KSNS 473	E 07 328 95	2/18
KSNS 498	E 07 328 94	2/18
KSNS 498 KSIK	-	2/18
KSNSV 410	E 07 329 90	2/18
KSPS 6	E 07 324 39	3/26

Innehållsförteckning

Alfabetisk ordning

Beteckning	SEG-nr	Sidnr
K		
KSSM-S 630	E 07 326 47	3/29
KSSM-S 1200	E 07 326 50	3/29
KSST 36	E 07 330 04	2/20
KSST 36 - CDC	E 07 330 05	2/20
KSST 316	E 07 329 95	2/20
KSST 316/100	E 07 329 98	2/20
KSST 316/23	E 07 330 03	2/20
KSST 325 CSS	E 07 330 15	2/23
KSST 325 CSS-F	E 07 330 17	2/23
KSST-CDC	E 07 330 19	2/20
KSSTD 312/16	E 07 330 11	2/22

Beteckning	SEG-nr	Sidnr
L		
LBOC 630	E 07 327 27	2/14
LBOC 800	-	2/14
LBOC 1600	-	2/14

Beteckning	SEG-nr	Sidnr
M		
MARK-S 48	E 07 324 21	3/27
MARK-S 73	E 07 324 23	3/27
MARK-S 73 LD	E 07 324 40	3/27
MARK-S 98	E 07 324 22	3/27
MARK-S 98 LD	E 07 324 69	3/27
MPF 25 B	E 07 321 78	3/20, 3/28
MPF 63 B	E 07 321 80	3/20, 3/28
MPP 20	E 07 321 70	3/30
MPP-S 48	E 07 321 72	3/30
MPP-S 73	E 07 321 74	3/30
MPT 40	E 07 321 71	3/30
MPT-S 48	E 07 321 60	3/30
MPT-S 73	E 07 321 62	3/30
MSB 316	E 07 330 06	2/21
MSB 316/100	E 07 330 08	2/21
MSB 316/23	E 07 330 07	2/21
MSB 325 CSS	E 07 330 16	2/23
MSBD 312/16	E 07 330 12	2/22

Beteckning	SEG-nr	Sidnr
N		
NK 3	E 16 468 12	3/32
NK 30	E 16 468 10	3/32
NK 5	E 16 468 15	3/32
NKD 3	E 16 468 20	3/32
NK-TC	E 16 468 21	3/32

Beteckning	SEG-nr	Sidnr
P		
PBKP 25	E 07 326 34	2/26, 3/28
PBKP 50	E 07 326 35	2/26, 3/28
PHD 2	E 07 327 81	2/9
PHD 2 SDC	E 07 327 74	2/9
PHDL	E 07 327 78	2/12

Beteckning	SEG-nr	Sidnr
P		
PSM 250	E 07 328 00	2/13
PSFS 5	E 07 325 90	2/26
PSFS 17	E 07 325 92	2/26

Beteckning	SEG-nr	Sidnr
R		
RKMB 900	E 16 230 83	2/24

Beteckning	SEG-nr	Sidnr
S		
SCA	E 07 326 79	2/28
SD 48-TNS	E 07 321 85	2/19, 3/25
SD 73-TNS	E 07 321 86	2/19, 3/25
SD 98-TNS	E 07 321 87	2/19, 3/25
SDC 048	E 07 320 51	3/9, 3/23
SDC 073	E 07 320 53	3/9, 3/23
SDC 098	E 07 320 52	3/9
SDC 448	E 07 320 61	3/9
SDC 473	E 07 320 63	3/9
SDC 648	E 07 320 71	3/9
SDC 673	E 07 320 73	3/9
SDC 673 LD	E 07 320 74	3/9
SDC 698	E 07 320 72	3/9
SDC 698 LD	E 07 320 75	3/9
SDC-LA	E 16 467 94	3/31
SDC-LD	E 16 467 96	3/31
SDC-LSE	E 16 467 97	3/31
SDC-LT	E 16 467 93	3/31
SDC-LTC	E 16 467 99	3/31
SDCM 048	E 07 322 81	3/15
SDCM 073	E 07 322 83	3/15
SDCM 098	E 07 322 82	3/15
SDCM 448	E 07 322 61	3/15
SDCM 473	E 07 322 63	3/15
SDCM 648	E 07 322 71	3/15
SDCM 673	E 07 322 73	3/15
SDCM 698	E 07 322 72	3/15
SDCR 125	E 23 963 12	4/6
SDCS 16023	E 23 963 02	4/5
SDCS 25018	E 23 963 04	4/5
SDCS 25043	E 23 963 06	4/5
SEKOD 160	E 07 327 93	2/13
SEKOD 250	E 07 327 91	2/13
SEKOD 400	E 07 327 92	2/13
SLD 00	E 07 327 49	2/6
SLD 000	E 07 327 47	2/5
SLD 1	E 07 327 51	2/8
SLD 2	E 07 327 52	2/9
SLD-FHD 00	E 07 327 50	2/7
SLD-FHD 000	E 07 327 48	2/7
SLDL 2	E 07 327 38	2/11
SLDL 2-1P	E 07 327 39	2/11

Innehållsförteckning

Alfabetisk ordning

Beteckning	SEG-nr	Sidnr
S		
SLDL 3	E 07 327 36	2/11
SLDL 3-1P	E 07 327 37	2/11
SLOB 400	-	2/14
SLOB 630	E 07 327 25	2/14
SLOB 800	-	2/14
SLUS 48	E 07 322 56	3/27
SLUS 73	E 07 322 57	3/27
SLUS 98	E 07 322 58	3/27
SVA	E 07 326 80	2/28
STM 400	E 07 327 82	2/8, 2/9, 2/16
T		
TC 50-12	E 07 329 55	2/25
TC 70-15	E 07 329 57	2/25
TC 120-20	E 07 329 59	2/25
TC 300-25	E 07 329 61	2/25
TCD 185-25	E 07 329 67	2/25

Beteckning	SEG-nr	Sidnr
T		
TCD 300-40	E 07 329 69	2/25
TC 300-40	E 07 329 63	2/25
TCD 50-240	E 07 327 99	2/12
TCS 35-240	E 07 327 98	2/12
TFU 25	E 07 322 50	2/26
TRAFO-CD 630	E 07 326 92	3/29
TRAFO-SD 630	E 07 326 90	3/29
TRAFO-SD 1200	E 07 326 91	3/29
U		
UKRA 90	E 07 324 99	2/26
V		
VF-S 30	E 07 324 04	3/27
VF100	E 07 324 07	3/26
VHB 68	E 16 230 80	3/32



Innehållsförteckning

SEG-nr ordning

Innehållsförteckning	7/2
Innehållsförteckning – SEG-nr ordning	7/3

Innehållsförteckning

SEG-nr ordning

SEG-nr	Beteckning	Sidnr
E 07 316 00	FDM	3/24, 3/26
E 07 316 03	FDM-K	3/24, 3/26
E 07 320 51	SDC 048	3/9, 3/23
E 07 320 52	SDC 098	3/9
E 07 320 53	SDC 073	3/9, 3/23
E 07 320 61	SDC 448	3/9
E 07 320 63	SDC 473	3/9
E 07 320 71	SDC 648	3/9
E 07 320 72	SDC 698	3/9
E 07 320 73	SDC 673	3/9
E 07 320 74	SDC 673 LD	3/9
E 07 320 75	SDC 698 LD	3/9
E 07 321 20	CDC 020	3/7, 3/14, 3/23
E 07 321 21	CDC 040	3/7, 3/23
E 07 321 22	CDC 060	3/7, 3/23
E 07 321 30	CDC 420	3/7
E 07 321 31	CDC 440	3/7
E 07 321 32	CDC 460	3/7
E 07 321 41	CDC 640	3/7
E 07 321 42	CDC 660	3/7
E 07 321 45	CDCA	3/19
E 07 321 46	CDCA-BV	3/21
E 07 321 47	KSMP-S 48	3/30
E 07 321 48	KSMP-S 73	3/30
E 07 321 49	KSMP-S 98	3/30
E 07 321 50	CDCP 420	3/17
E 07 321 51	CDCP 440	3/17
E 07 321 52	CDCP 020	3/17
E 07 321 53	CDCP 040	3/17
E 07 321 55	CDCP-TP	3/18
E 07 321 60	MPT-S 48	3/30
E 07 321 62	MPT-S 73	3/30
E 07 321 70	MPP 20	3/30
E 07 321 71	MPT 40	3/30
E 07 321 72	MPP-S 48	3/30
E 07 321 74	MPP-S 73	3/30
E 07 321 76	CKM	3/28
E 07 321 78	MPF 25 B	3/20, 3/28
E 07 321 80	MPF 63 B	3/20, 3/28
E 07 321 85	SD 48-TNS	2/19, 3/25
E 07 321 86	SD 73-TNS	2/19, 3/25
E 07 321 87	SD 98-TNS	2/19, 3/25
E 07 321 89	GBC 63-3	4/3
E 07 321 90	GBL 63	2/27
E 07 321 92	C 20-TNS	2/19, 3/25
E 07 321 94	C 40-TNS	2/19, 3/25
E 07 321 96	C 60-TNS	2/19, 3/25
E 07 322 17	KSFL 17	3/20, 3/22
E 07 322 31	KSM 017	3/20, 3/22

SEG-nr	Beteckning	Sidnr
E 07 322 33	KSM 417	3/20, 3/22
E 07 322 42	KSMUB 16	3/22
E 07 322 44	KSMUB 32	3/22
E 07 322 50	TFU 25	2/26
E 07 322 56	SLUS 48	3/27
E 07 322 57	SLUS 73	3/27
E 07 322 58	SLUS 98	3/27
E 07 322 60	CDCM 420	3/13
E 07 322 61	SDCM 448	3/15
E 07 322 63	SDCM 473	3/15
E 07 322 64	CDCM 440	3/13
E 07 322 65	CDCM 640	3/13
E 07 322 71	SDCM 648	3/15
E 07 322 72	SDCM 698	3/15
E 07 322 73	SDCM 673	3/15
E 07 322 80	CDCM 020	3/13
E 07 322 81	SDCM 048	3/15
E 07 322 82	SDCM 098	3/15
E 07 322 83	SDCM 073	3/15
E 07 322 84	CDCM 040	3/13
E 07 322 89	CC 20	3/24
E 07 322 90	CC 30	3/24
E 07 322 91	BK-T	3/24
E 07 322 92	BK-E	3/24
E 07 322 93	BK-N	3/24
E 07 322 99	EB 435	3/24
E 07 323 30	CDCA-CD	3/20
E 07 323 32	KKC 5	3/18
E 07 323 34	KKCS	3/18
E 07 323 36	KKS	3/18
E 07 323 38	KHB 3	3/18
E 07 323 40	KHB 5	3/18
E 07 323 42	KHB 7	3/18
E 07 324 01	BPF-S 48	3/27
E 07 324 02	BPF-S 98	3/27
E 07 324 03	BPF-S 73	3/27
E 07 324 04	VF-S 30	3/27
E 07 324 05	FV	3/26
E 07 324 07	VF100	3/26
E 07 324 08	FVD	3/26
E 07 324 09	BERG 250	3/26
E 07 324 10	C 20-BP	3/26
E 07 324 11	C 40-BP	3/26
E 07 324 12	C 60-BP	3/26
E 07 324 21	MARK-S 48	3/27
E 07 324 22	MARK-S 98	3/27
E 07 324 23	MARK-S 73	3/27
E 07 324 31	GOLV-S 48	3/27
E 07 324 32	GOLV-S 98	3/27

Innehållsförteckning

SEG-nr ordning

SEG-nr	Beteckning	Sidnr
E 07 324 33	GOLV-S 73	3/27
E 07 324 39	KSPS 6	3/26
E 07 324 40	MARK-S 73 LD	3/27
E 07 324 59	C60-XA	3/26
E 07 324 64	KLKB-S 630	2/20
E 07 324 66	KLKB-S 1200	2/20
E 07 324 69	MARK-S 98 LD	3/27
E 07 324 77	KSNS 417	2/18
E 07 324 82	KSFS 443	2/17
E 07 324 83	KSFS 463	2/17
E 07 324 92	KSNS 443	2/18
E 07 324 93	KSNS 463	2/18
E 07 324 96	KSFT	3/26
E 07 324 97	KSK 11	3/26
E 07 324 98	KSK 21	3/26
E 07 324 99	UKRA 90	2/26
E 07 325 90	PSFS 5	2/26
E 07 325 92	PSFS 17	2/26
E 07 326 00	ADC 25	2/16
E 07 326 01	AD 70	2/16
E 07 326 02	AD 350	2/16
E 07 326 03	AD 95	2/16
E 07 326 04	AD 2150	2/16
E 07 326 05	AD 300	2/16
E 07 326 07	ADB 3M	2/16
E 07 326 08	ADN	2/16
E 07 326 10	ADR M8	2/24
E 07 326 11	FD 3300	2/10
E 07 326 12	ADR M10	2/24
E 07 326 13	AD 400	2/16
E 07 326 14	ADR H12	2/24
E 07 326 16	KBS 20	2/24
E 07 326 22	FHH	2/5, 2/6
E 07 326 32	KSKP 25	2/26
E 07 326 33	KSKP 50	2/26
E 07 326 34	PBKP 25	2/26, 3/28
E 07 326 35	PBKP 50	2/26, 3/28
E 07 326 36	KN 00	2/5, 2/6
E 07 326 40	KFBD	2/10
E 07 326 41	KSBD 00	2/5, 2/6
E 07 326 43	KSBD 2	2/8, 2/9, 2/12
E 07 326 45	KSBH 300	2/16
E 07 326 47	KSSM-S 630	3/29
E 07 326 50	KSSM-S 1200	3/29
E 07 326 55	KLAP T5 630	2/15
E 07 326 56	AS-T3	2/15
E 07 326 79	SCA	2/28
E 07 326 80	SVA	2/28
E 07 326 90	TRAFO-SD 630	3/29

SEG-nr	Beteckning	Sidnr
E 07 326 91	TRAFO-SD 1200	3/29
E 07 326 92	TRAFO-CD 630	3/29
E 07 327 07	KNB 2	2/9, 2/12
E 07 327 25	SLOB 630	2/14
E 07 327 27	LBOC 630	2/14
E 07 327 36	SLDL 3	2/11
E 07 327 37	SLDL 3-1P	2/11
E 07 327 38	SLDL 2	2/11
E 07 327 39	SLDL 2-1P	2/11
E 07 327 47	SLD 000	2/5
E 07 327 48	SLD-FHD 000	2/7
E 07 327 49	SLD 00	2/6
E 07 327 50	SLD-FHD 00	2/7
E 07 327 51	SLD 1	2/8
E 07 327 52	SLD 2	2/9
E 07 327 56	JDDA 000	2/5
E 07 327 57	JDDA 00	2/6
E 07 327 58	JDDA 1	2/8
E 07 327 59	JDDA 2	2/9
E 07 327 63	FHD 000	2/7
E 07 327 65	FHHD-A 00	2/6
E 07 327 66	FHHD-A 000	2/5
E 07 327 69	FHD 00	2/7
E 07 327 74	PHD 2 SDC	2/9
E 07 327 76	KN 1	2/8, 2/13
E 07 327 78	PHDL	2/12
E 07 327 81	PHD 2	2/9
E 07 327 82	STM 400	2/8, 2/9, 2/16
E 07 327 83	CS SLDL	2/12
E 07 327 86	ADP 300	2/8, 2/9, 2/16
E 07 327 89	ADO 240	2/16
E 07 327 91	SEKOD 250	2/13
E 07 327 92	SEKOD 400	2/13
E 07 327 93	SEKOD 160	2/13
E 07 327 98	TCS 35-240	2/12
E 07 327 99	TCD 50-240	2/12
E 07 328 00	PSM 250	2/13
E 07 328 01	ILM 250	2/13
E 07 328 02	ILM 400	2/13
E 07 328 03	ILM 160	2/13
E 07 328 70	KSFS 420	2/17
E 07 328 71	KSFS 440	2/17
E 07 328 72	KSFS 448	2/17
E 07 328 73	KSFS 460	2/17
E 07 328 74	KSFS 473	2/17
E 07 328 80	KSFS 640 A	2/17
E 07 328 81	KSFS 643 A	2/17
E 07 328 82	KSFS 648 A	2/17
E 07 328 83	KSFS 660 A	2/17

Innehållsförteckning

SEG-nr ordning

SEG-nr	Beteckning	Sidnr
E 07 328 84	KSFS 663 A	2/17
E 07 328 85	KSFS 698 A	2/17
E 07 328 86	KSFS 673 A	2/17
E 07 328 90	KSNS 420	2/18
E 07 328 91	KSNS 440	2/18
E 07 328 93	KSNS 460	2/18
E 07 328 94	KSNS 498	2/18
E 07 328 95	KSNS 473	2/18
E 07 329 23	AK-ADAS 5025-7	2/26
E 07 329 26	AK-ADAS 7035-7	2/26
E 07 329 29	AK-ADAS 9550-7	2/26
E 07 329 32	AK-ADAS 12070-7	2/26
E 07 329 35	AK-ADAS 15070-7	2/26
E 07 329 36	AK-ADAS 185120-7	2/26
E 07 329 41	AK-ADAS 240120-7	2/26
E 07 329 55	TC 50-12	2/25
E 07 329 57	TC 70-15	2/25
E 07 329 59	TC 120-20	2/25
E 07 329 61	TC 300-25	2/25
E 07 329 63	TC 300-40	2/25
E 07 329 67	TCD 185-25	2/25
E 07 329 69	TCD 300-40	2/25
E 07 329 70	AB 800-53	2/24
E 07 329 71	AB 1200-53	2/24
E 07 329 72	AB 1200-70	2/24
E 07 329 81	KSFS 1083	2/17
E 07 329 83	KSFS 10126	2/17
E 07 329 84	KSFS 16151 CSS	2/22
E 07 329 85	KSFS 1683	2/17
E 07 329 86	KSFS 16183 CSS	2/22
E 07 329 87	KSFS 16126	2/17
E 07 329 88	KSFS 16149	2/17
E 07 329 89	KSFS 16181	2/17
E 07 329 90	KSNSV 410	2/18
E 07 329 91	KSNS 1083	2/18
E 07 329 92	KSNS 10149	2/18
E 07 329 93	KSNS 10126	2/18
E 07 329 94	KSNS 10181	2/18
E 07 329 95	KSST 316	2/20
E 07 329 98	KSST 316/100	2/20
E 07 330 03	KSST 316/23	2/20
E 07 330 04	KSST 36	2/20
E 07 330 05	KSST 36 - CDC	2/20
E 07 330 06	MSB 316	2/21
E 07 330 07	MSB 316/100	2/21
E 07 330 08	MSB 316/23	2/21
E 07 330 11	KSSTD 312/16	2/22
E 07 330 12	MSBD 312/16	2/22
E 07 330 13	KSFS 25150 CSS	2/23

SEG-nr	Beteckning	Sidnr
E 07 330 14	KSFS 25182 CSS	2/23
E 07 330 15	KSST 325 CSS	2/23
E 07 330 16	MSB 325 CSS	2/23
E 07 330 17	KSST 325 CSS F	2/23
E 07 330 18	AB 2500 CSS	2/22, 2/23
E 07 330 19	KSST-CDC	2/20
E 16 230 80	VHB 68	3/32
E 16 230 83	RKMB 900	2/24
E 16 467 60	KSCA	3/31
E 16 467 80	CDC-CLA	3/31
E 16 467 83	CDC-LT	3/31
E 16 467 84	CDC-LA	3/31
E 16 467 86	CDC-LD	3/31
E 16 467 87	CDC-LSE	3/31
E 16 467 93	SDC-LT	3/31
E 16 467 94	SDC-LA	3/31
E 16 467 96	SDC-LD	3/31
E 16 467 97	SDC-LSE	3/31
E 16 467 98	CDC-LTC	3/31
E 16 467 99	SDC-LTC	3/31
E 16 468 10	NK 30	3/2
E 16 468 12	NK 3	3/32
E 16 468 15	NK 5	3/32
E 16 468 17	KSNR 4	3/32
E 16 468 20	NKD 3	3/32
E 16 468 21	NK-TC	3/32
E 23 963 00	CDCS 16015	4/5
E 23 963 02	SDCS 16023	4/5
E 23 963 04	SDCS 25018	4/5
E 23 963 06	SDCS 25043	4/5
E 23 963 08	CDCS 2520	4/4
E 23 963 10	CDCS 6320	4/4
E 23 963 11	CDCR 63	4/6
E 23 963 12	SDCR 125	4/6

Noteringar

Noteringar	8/1
Noteringar	8/2

Kontakta oss

ABB AB

Kabeldon

BOX 531

SE-441 15 Alingsås, Sverige

Tel: + 46 322 770 00

e-post: kundservice.kabeldon@se.abb.com

www.abb.se

>Lågspänningsprodukter>Kabelskåp

>Lågspänningsprodukter>Säkringsmaterial

Note: We reserve the right to make technical changes or modify the contents of this document without prior notice. With regard to purchase orders, the agreed particulars shall prevail. ABB does not accept any responsibility whatsoever for potential errors or possible lack of information in this document.

We reserve all rights in this document and in the subject matter and illustrations contained therein. Any reproduction, disclosure to third parties or utilization of its contents – in whole or in parts – is forbidden without prior written consent of ABB.

Copyright © 2013 ABB

All rights reserved