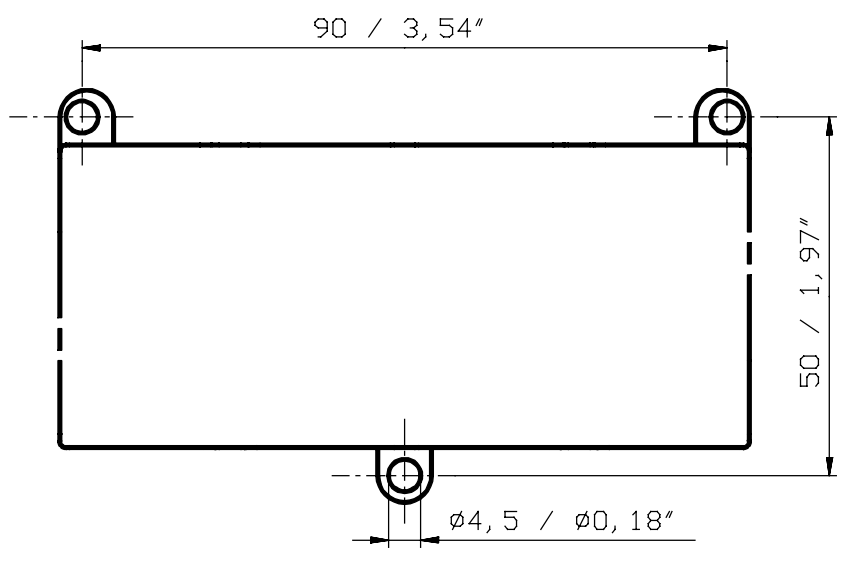


1		2		3		4		
Einheit	ZC	Pos.-Nr.	Text	Ident-Nummer	EC	Aend.		III
						I	II	
			Bohrplan VB(C)(A)6/7	GJL 120 0454 F...				



A
B
C
D

F1

Für dieses Dokument und den darin dargestellten Gegenstand behalten wir uns alle Rechte vor. Vervielfältigung, Bekanntmachung an Dritte oder Verwertung seines Inhaltes sind ohne unsere ausdrückliche Zustimmung verboten. We reserve all rights in this document and in the information contained therein. Reproduction, use or disclosure to third parties without express authority is strictly forbidden. © Copyright 2011 ABB

Aend.	a	20000702085	Entst. aus:	Ausgest.: 05. 05. 11 CoRa	Massstab	Sep. SL gleicher Nr. <input type="checkbox"/>	Sep. SL anderer Nr. <input type="checkbox"/>			
			Ersatz fuer:	Geprüft: 06. 05. 11 StFe	1: 1	Ohne sep. Stckl.: <input checked="" type="checkbox"/>	Uebern. Stelle:			
			Ers. durch:	Normgepr.:		Dok.-Art	Format	Sprache	Bl. Nr.	Anz. Bl.
			Zust. Stelle: STD/CLD	Freigegeben: 06. 05. 11 GuNi		A	4	D	1	1

ABB Titel: Bohrplan VB(C)(A)6/7 (mm/Inch) GJL 120 0454