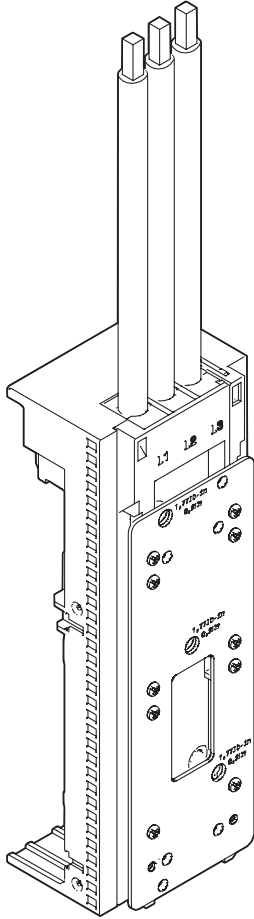


Unifix AD

Instruction handbook
Manuale istruzioni
Betriebsanleitung
Instructions de montage

Manuale de instrucciones
Руководство по сборке
Instrukcja montażowa

Sammelschienenadapter
Busbar adapter
Adaptador
Adaptateur
Adattatore
母线转接器



1STQ003935B0000



Achtung: Vor Installations- oder Servicearbeiten Stromversorgung unterbrechen, um Unfälle zu vermeiden. Die Geräte müssen in einem passenden Gehäuse eingebaut und gegen Verschmutzung geschützt werden. Inbetriebsetzung und Wartung nur durch Fachpersonal!

Attention: To prevent electrical shock, disconnect from power source before installing or servicing. Install in suitable enclosure. Keep free from contaminants. To be commissioned and maintained only by qualified personnel!

Atención: Con el objeto de evitar accidentes, hay que desconectar la alimentación eléctrica antes de realizar el montaje y la puesta en marcha. Debe instalarse en una caja o armario apropiado. Debe protegerse el producto de los ambientes agresivos. La puesta en marcha y el mantenimiento ha de hacerlo exclusivamente por personal especializado!

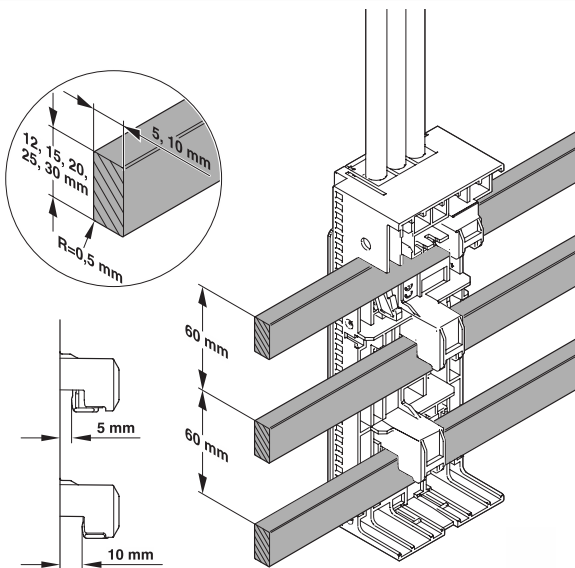
Attention: Avant le montage et la mise en service, couper l'alimentation secteur afin d'éviter tout accident. Prévoir une mise en coffret ou armoire appropriée, protéger le produit contre les environnements agressifs. Mise en service en entretien: seulement par du personnel spécialisé!

Attenzione: Per prevenire infortuni, togliere tensione prima dell'installazione o manutenzione. Installare in custodia idonea. Tenere lontano da contaminanti. Messa in servizio e manutenzione solo da personale specializzato!

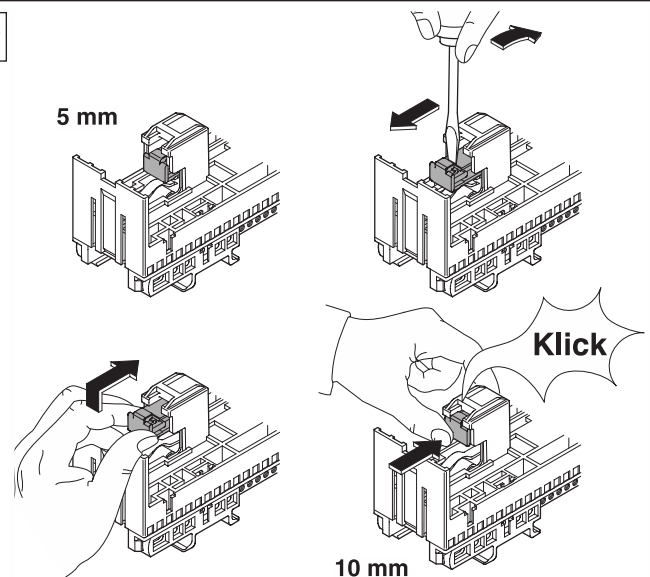
注意: 安装前或检修前应切断电源, 以防事故。开关应安装在适合的箱体内, 同时应 做好防污染保护。只有专业人员才能做运行、维护、保养的工作。

1. Busbar system

1.1

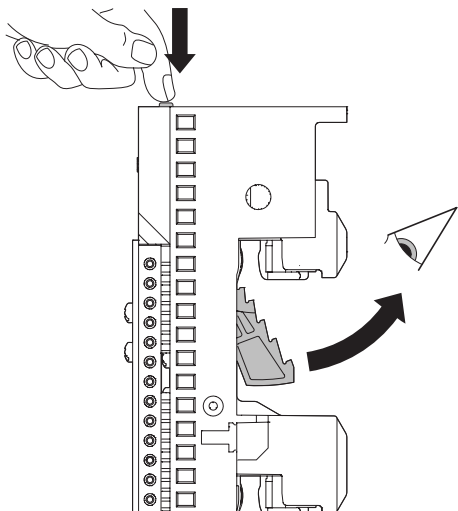


1.2

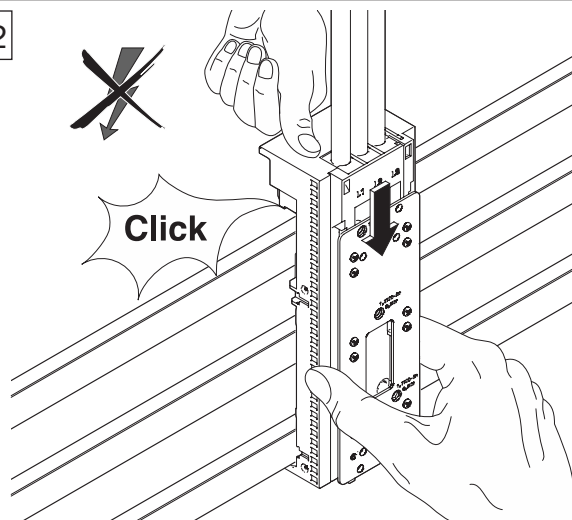


2. Assembly of the adapter

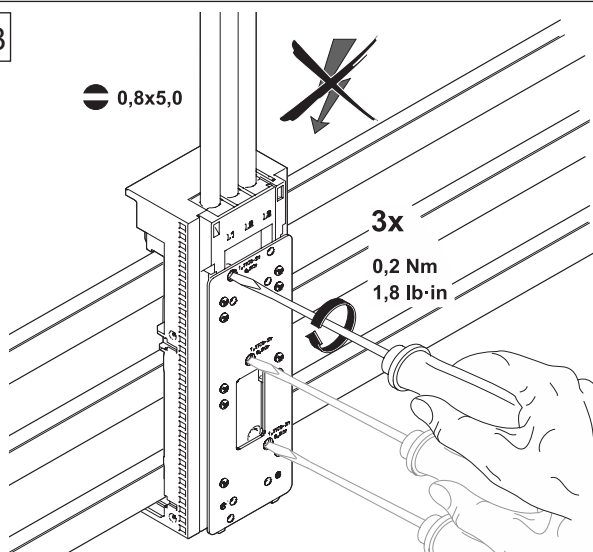
2.1



2.2

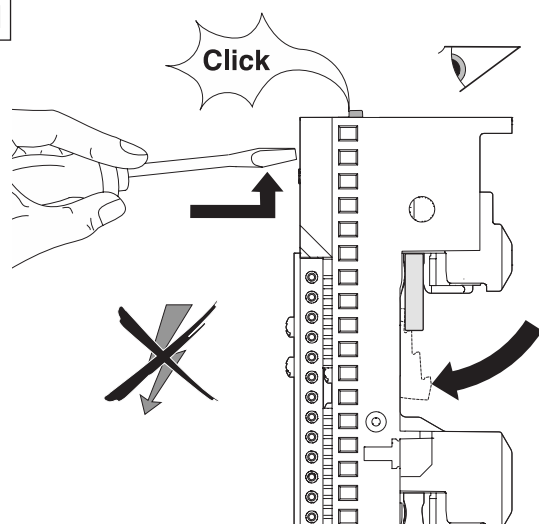


2.3



3. Disassembly of the adapter

3.1



3.2

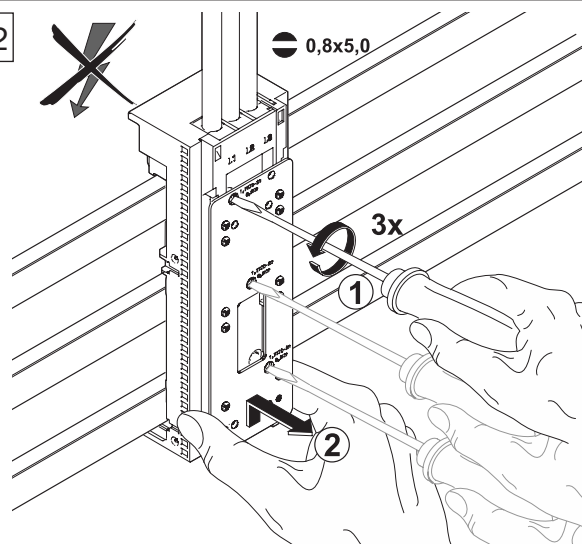


ABB SACE
 A division of ABB S.p.A.
 Automation and Distribution Boards
 Via Italia, 58
 23846 Garbagnate Monastero (LC) - Italy
 Tel.: +39 031 3570 1
 Fax: +39 031 3570228
 www.abb.com



1STS000012R0001 - 07/17