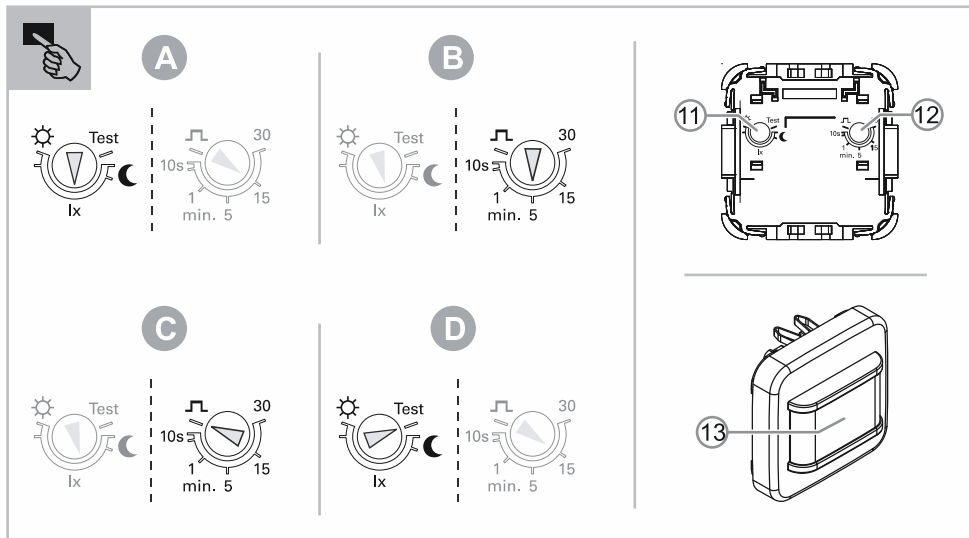
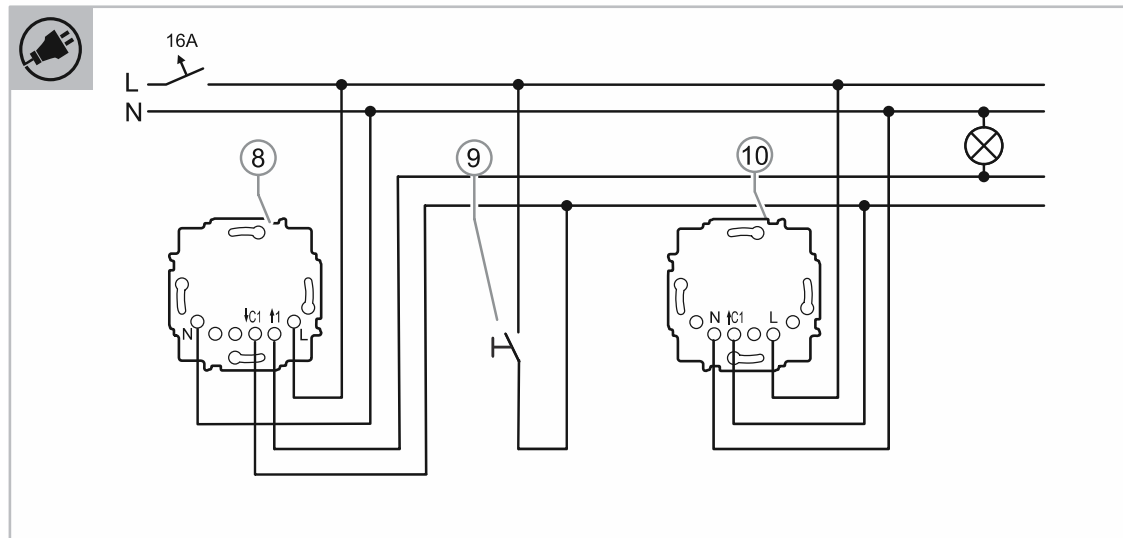


64762-xxx

NO SV FI



Busch-Watchdog

64762-xxx 180 flex, Comfort Sensor med Select-linse

FARE

- Ved direkte eller indirekte kontakt med spenningsførende deler går farlig strøm gjennom kroppen. Følgen kan være elektrisk støt, forbrenning eller død. Brannfare ved feil utført arbeid på spenningsførende deler.
- Koble fra nettspenningen før montering og demontering!
- Arbeid på 110 ... 240 V-nettet må kun utføres av fagpersonell.

- Les monteringsveiledningen nøye og ta vare på den.
- Ytterligere brukerinformasjon og informasjon om planlegging finner du på www.BUSCH-JAEGER.com eller ved å skanne QR-koden.

Forskriftsmessig bruk

Bevegelsesmelderen brukes til å koble belyningsanlegg avhengig av lysstyrke og/eller bevegelser. Den er kun konstruert for innendørs bruk i bygninger og er ment for takmontering. Monteringen kan blant annet gjøres på følgende flex-innsatser:

- Relé-innsatser
- e-contact-innsatser
- LED-dimmer-innsatser
- Ekstraapparat-innsatser

Apparatet er ikke egnet som innbrudds- eller overfallsalarm, ettersom den foreskrevne sabotasjesikkerheten iht. VdS-forskrift mangler.

ADVARSEL

- Apparatet har høfølsomme sensorer og linsesystemer.
- Ikke dekk til eller lim over linsesegmenter, fordi funksjonen til apparatet da kan bli forstyrret.
- Ikke rengjør apparatet og linsesystemet med skurende eller aggressive rengjøringsmidler.

Tekniske data

Åpningsvinkel:	180°
Lysstyrkegrenseverdi:	1 ... 500 Lux, dagdrift
Utkoblingsforsinkelse:	■ 10 sekunder ... 30 minutter ■ Korttidsimpuls 1 sekund
Monteringshøyde:	0,8 m ... 1,2 m
Beskyttelsesklasse:	IP20
Temperaturområde:	-5 °C ... +45 °C
Lagringstemperatur:	-25 °C ... +70 °C

Modulært system

Anvisning
Bevegelsesmelder-sensorene [5 ... 7] kan kombineres fysisk etter ønske med flex-innsatsene [1 ... 4]. Men det er ikke alle kombinasjonene som lønner seg med tanket på ønskede funksjoner.

Funksjon

- Funksjonen er avhengig av hvilken flex-innsats som brukes. Avhengig av flex-innsatsen arbeider bevegelsesmelderen [6] i én av følgende moduser:
- Relé-innsats, enkel eller e-contact-innsats:
 - Kobler ved bevegelser avhengig av lysstyrken i omgivelsene.
 - Mede-contact følger myk innkobling eller myk utkobling i løpet av 1 sekund.
 - Relé-innsats, dobbel:
 - Kanal 1 kobler ved bevegelser avhengig av lysstyrken i omgivelsene.
 - Kanal 2 påvirkes ikke.
 - LED-dimmer-innsats:
 - Lysset dimmes til innstilt verdi.
 - Avhengig av lysstyrken i omgivelsene.
 - I løpet av perioden for myk innkobling eller utkobling.
 - Lysstyrkeverdien kan endres med den lokale betjeningen.
 - Ekstraapparat-innsats:
 - For å utvide registreringsområdet.

Tilkobling

Se dokumentasjonen for den enkelte anvendte flex-innsatsen.

Det er mulig å utvide registreringsområdet med Ekstraapparat-innsats flex.

- [8] "Relé-innsats flex, enkel" med "Busch-Watchdog 180 flex, Comfort Sensor med Select-linse"
- [9] Alternativt: ekstraapparat-tast, f.eks.: 2020 US/xxx
- [10] "Ekstraapparat-innsats flex" med "Busch-Watchdog 180 flex, Basic Sensor med Select-linse"

Montering

Sett bevegelsesmelderen på flex-innsatsen sammen med rammen [1]/[2]. Flex-innsatsen og rammen følger ikke med leveransen og må bestilles separat.

Anvisning

Bruk egnet verktøy til å fjerne dekslet om dette blir nødvendig.

Registreringsområde

Registreringsområdet er blant annet avhengig av omgivelsestemperaturen. De angitte verdiene gjelder en omgivelsestemperatur på 21 °C. Registreringsområdet blir mindre hvis omgivelsestemperaturen er høyere.

[3] Montasjehøyder / registreringsnivåer
[4] Registreringsområde
[5] Horisontal innsnevring av registreringsområdet ved å dekke til med tape

Registreringsområde		
Monteringshøyde (H)	går på langs av melder	går på tvers av melder
1,1 m	5 m	12 m

Innstilling og betjening

Anvisning
Funksjonen til innstillingselementene er avhengig av hvilken flex-innsats som brukes.

- [11] Trimmer
- [12] Trimmer
- [13] LED
- [14] Vippetast øverst
- [15] Vippetast nederst

- Vippetast øverst [14]:
- Kort trykk på tasten:
 - Slå på lyset til utkoblingsforsinkelsen er utløpt.
 - Langt tastetrykk:
 - Montering på relé-innsats eller e-contact-innsats:
 - Permanentlys EIN. LED [13] lyser som statusilbakemelding.
 - Med et nytt langt tastetrykk går du ut av den permanente modusen.
 - Montering på dimmerinnsats:
 - Øk lysstyrken til maksimal lysstyrkeverdi.

- Vippetast nederst [15]:
- Kort trykk på tasten:
 - Slå av lyset umiddelbart.
 - Det er først mulig å slå det på igjen etter at den bevegelsesavhengige sperretiden er utløpt.
 - Langt tastetrykk:
 - Montering på relé-innsats eller e-contact-innsats:
 - Permanentlys AV. LED [13] lyser som statusilbakemelding.
 - Med et nytt langt tastetrykk går du ut av den permanente modusen.
 - Montering på dimmerinnsats:
 - Senk lysstyrken til minimal lysstyrkeverdi.

Reaksjonsterskel for lysstyrke

Lysstyrketerskelen og lysstyrkeuavhengig drift stilles inn på baksiden av enheten [A] via trimmeren [11].

- Lysstyrketerskelen bestemmer lysstyrken hvor lyset slår seg på ved registrering av bevegelser.
- Hvis omgivelseslyset er lysere enn den innstilte lysstyrketerskelen, vil ikke lyset slå seg av eller på ved registrering av bevegelser.

Utkoblingsforsinkelse

Utkoblingen skjer automatisk etter den innstilte utkoblingsforsinkelsen. Utkoblingsforsinkelsen stilles inn på baksiden av enheten [B] via trimmeren [12].

- Utkoblingsforsinkelsen starter på nytt ved hver registrering av bevegelser.

Korttidsdrift

I denne driftstypen sendes det kortvarige impulser (1 sek PÅ/9 sek AV) for registreringens varighet. Utkoblingsforsinkelsen stilles inn på baksiden av enheten [C] via trimmeren [12].

- Korttidsimpulsen brukes til å styre f.eks. trappelystidurer eller dørklokker.
- Den følgende atferden er avhengig av enheten som styres.

Funksjonstest

Sett trimmeren [11] i stilling "Test" [D] for å aktivere funksjonstesten.

- Detekterte bevegelser signaliseres med LED [13] (bak linsen) i funksjonstesten. Lampen som er koblet til på flex-innsatsen, lyser også kort.
- Deaktiver funksjonstesten igjen etter at testen er avsluttet. Dette gjør du ved å stille trimmeren [11] tilbake til ønsket lysstyrketrienn.

Betjening av ekstraapparat med tast

Lyset kan når som helst slås på med ekstraapparatet.

- Utkoblingen blir først utført når registreringsområdet er forlatt og den innstilte utkoblingsforsinkelsen er utløpt.
- Du finner mer informasjon om betjening av ekstraapparat i produkt håndboka (se QR-koden i denne bruksanvisningen).

Parametring/oppsett

Følgende parametere kan stilles inn ved hjelp av den enhetsspesifikke oppsettprosedyren.

- Frakoblingsadvarsel
- Minnefunksjon

- Åpne oppsettmenyen
 - Trykk inn vippetasten øverst [14] i >10 sekunder.
 - LED-en blinker sakte..
- Frakoblingsadvarsel:
 - Trykk inn vippetasten nederst [15] i ca. 1 sekund (i løpet av et tidsvindu på <5 sekunder).
 - LED-en slukker.
 - Deretter: Trykk inn vippetasten øverst [14] kort (i løpet av et tidsvindu på <10 sekunder)
 - Aktiverer (LED på) eller deaktiverer (LED av) frakoblingsadvarselen.
- Minnefunksjon (kun i kombinasjon med dimmerinnsats):
 - Trykk inn vippetasten øverst [14] i ca. 1 sekund.
 - LED-en slukker.
 - Deretter: Trykk inn vippetasten nederst [15] kort (i løpet av et tidsvindu på <10 sekunder)
 - Aktiverer (LED på) eller deaktiverer (LED av) dimmerens minnefunksjon.
- Gå ut av oppsettmenyen:
 - Trykk inn vippetasten øverst [14] i ca. 1 sekund (i løpet av et tidsvindu på <10 sekunder).
 - Lagrer forhåndsvalget. LED-en lyser 1x som tilbakemelding.

Service

Busch-Jaeger Elektro GmbH - Et selskap i ABB-gruppen
Freisenbergstraße 2, D-58513 Lüdenscheid,
Tel.: +49 2351 956-1600;
www.BUSCH-JAEGER.com

