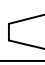

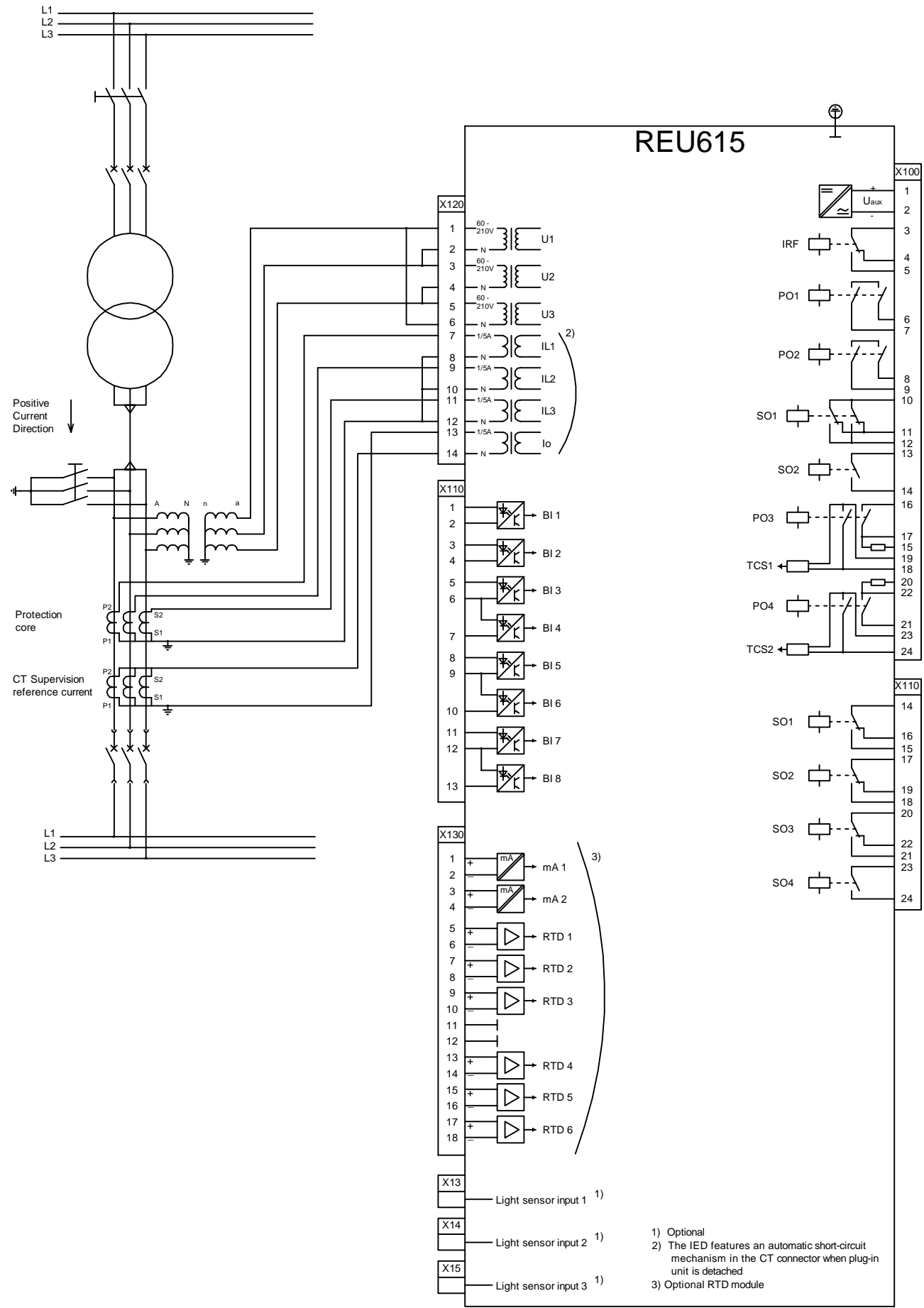
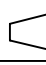



TEKI PREPARED 05.03.2010 S.Björklund	LITTYY CONCERNING		NIMITYS NAME TERMINAL DIAGRAM REU615 VOLTAGE RELAY CONFIGURATION UE02 (B)	
TARKASTI CHECKED Kimmo Kujala	TOLERANSSIT TOLERANCES			
HYVÄKSYI APPROVED Timo Rintamäki	SUHDE SCALE	PROJ  	LEHTI SHEET 1/2	
<b>ABB</b> ABB Oy Distribution Automation	OSASTO DEPT. RSG	PIIRUSTUS NO DRAWING NO 2RCA025337	PAINOS REVISION B	

MUUTOS REVISION B Added sheet 2 with optional RTD module included. 3.1.2012/SB  
C



TEKI PREPARED 05.03.2010 S.Björklund	LITTYY CONCERNING		NIMITYS NAME	
TARKASTI CHECKED Kimmo Kujala	TOLERANSSIT TOLERANCES		TERMINAL DIAGRAM REU615 VOLTAGE RELAY CONFIGURATION UE02 (B)	
HYVÄKSYI APPROVED Timo Rintamäki	SUHDE SCALE	PROJ  	LEHTI SHEET 2/2	
<b>ABB</b> ABB Oy Distribution Automation	OSASTO DEPT. RSG	PIIRUSTUS NO DRAWING NO 2RCA025337	PAINOS REVISION B	

MUUTOS REVISION B Added sheet 2 with optional RTD module included. 3.1.2012/SB  
C