

Unifix AD

Instruction handbook
Manuale istruzioni
Betriebsanleitung
Instructions de montage

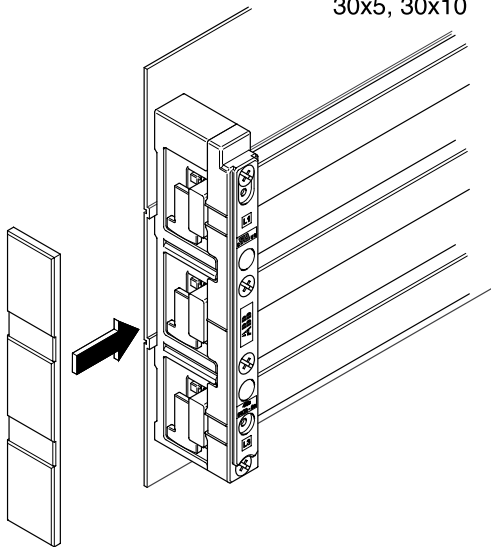
Manuale de instrucciones
Руководство по сборке
Instrukcja montażowa

UL busbar support
Soporte aislante UL
Support de jeux de barres UL
Supporto per barre UL
UL- 母线架



Bus Bar Support
1STQ003872B0000

Bus Bar
12x5, 12x10
20x5, 20x10
30x5, 30x10



Bus bar end
1STQ003874B0000

Only use with
base plate insulation
1STQ003890B0000

Achtung: Vor Installations- oder Servicearbeiten Stromversorgung unterbrechen, um Unfälle zu vermeiden. Die Geräte müssen in einem passenden Gehäuse eingebaut und gegen Verschmutzung geschützt werden. Inbetriebsetzung und Wartung nur durch Fachpersonal!

Attention: To prevent electrical shock, disconnect from power source before installing or servicing. Install in suitable enclosure. Keep free from contaminants. To be commissioned and maintained only by qualified personnel!

Attention: Avant le montage et la mise en service, couper l'alimentation secteur afin d'éviter tout accident. Prévoir une mise en coffret ou armoire appropriée. Protéger le produit contre les environnements agressifs. Mise en service en entretien: seulement par du personnel spécialisé!

Attenzione: Per prevenire infortuni, togliere tensione prima dell'installazione o manutenzione. Installare in una cassa o armadio appropriati. Tenere lontano da contaminanti. Messa in servizio e manutenzione solo da personale specializzato!

Atención: Con el objeto de evitar accidentes, hay que desconectar la alimentación eléctrica antes de realizar el montaje y la puesta en marcha. Debe instalarse en una caja o armario apropiado. Debe protegerse el producto de los ambientes agresivos. La puesta en marcha y el mantenimiento ha de hacerlo exclusivamente por personal especializado!

注意: 安装前或检修前应切断电源, 以防事故。开关应安装在适合的箱体, 同时应做好防污染保护。只有专业人员才能做运行、维护、保养的工作。

Bus Bar	When protected by	SCCR
12x5, 12x10	250A 480V Circuit Breaker	65kA 480VAC
12x5, 12x10	250A 600V Circuit Breaker	25kA 600VAC
20x5, 20x10, 30x5, 30x10	400A 480V Circuit Breaker	65kA 480VAC
20x5, 20x10, 30x5, 30x10	400A 600V Circuit Breaker	35kA 600VAC
30x5	600A 600V Circuit Breaker	35kA 600VAC
30x5, 30x10	600A 480V Circuit Breaker	50kA 480VAC
30x5, 30x10	600A 600V Circuit Breaker	25kA 600VAC
12x5, 12x10, 20x5, 20x10, 30x5, 30x10	400A ClassJ, ClassT, RK1, Class fuse	100kA 480VAC
30x5, 30x10	500A ClassJ, ClassT, RK1, Class fuse	100kA 480VAC
30x5, 30x10	500A ClassJ, ClassT, 400A RK1, Class fuse	100kA 600VAC
Bus Bar 12x5, 12x10, Support distance 400mm max.		
Bus Bar 20x5, 30x10, Support distance 800mm max.		

Bus bar not protected	Support distance	SCCR
12x5, 12x10, 20x5, 20x10	250mm, 400mm	18kA
30x5, 30x10	250mm	25kA
30x5, 30x10	400mm	22kA

ABB SACE
A division of ABB S.p.A.
Automation and Distribution Boards
Via Italia, 58
23846 Garbagnate Monastero (LC) - Italy
Tel.: +39 031 3570 1
Fax: +39 031 3570228
www.abb.com

94717004 Index a



Power and productivity
for a better world™

