

# Tmax

DOC. N.° 1SDH000740R0001

-

L6115

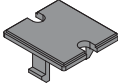
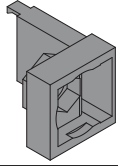
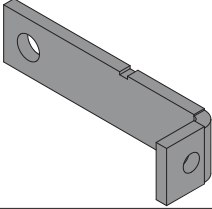
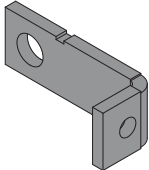

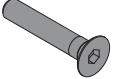
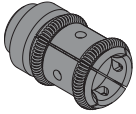
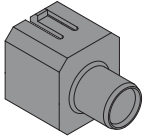
HR/VR - Ricambio terminali per parte fissa Tmax T4-T5

HR/VR - Refill for fixed part terminals Tmax T4-T5

HR/VR - Ersatzfüllung Anschlüssen für das Feste Teil Tmax T4-T5

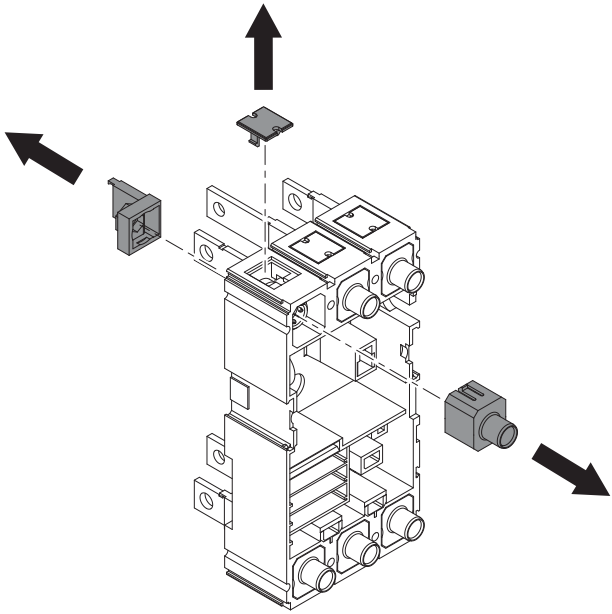
HR/VR - Recharge prises pour partie fixe Tmax T4-T5

HR/VR - Repuesto conexiones para parte fija Tmax T4-T5

T4-HR/VR	III	IV
	3	4
	3	4
	1	2
	2	2
	3	4
	3	4
	3	4
	3	4

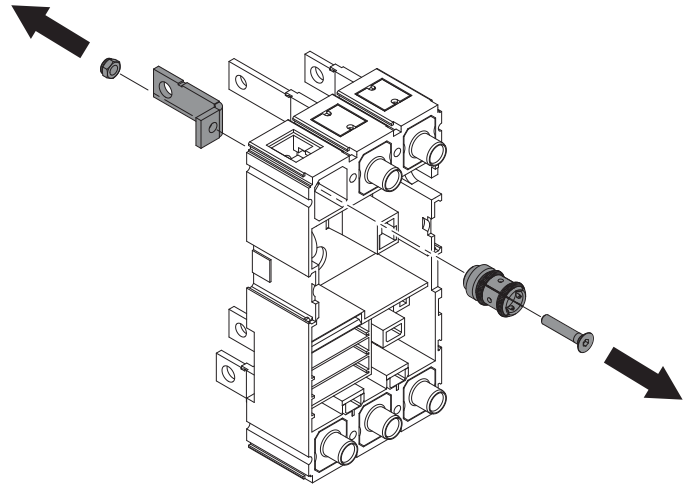
1

T4-VR



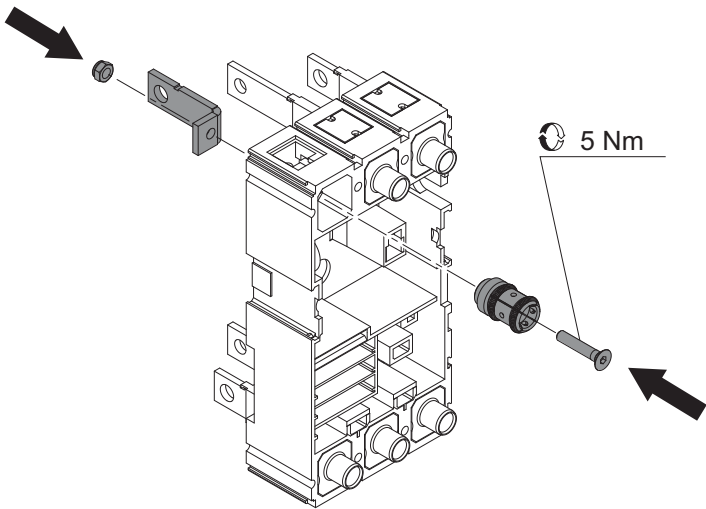
2

T4-VR



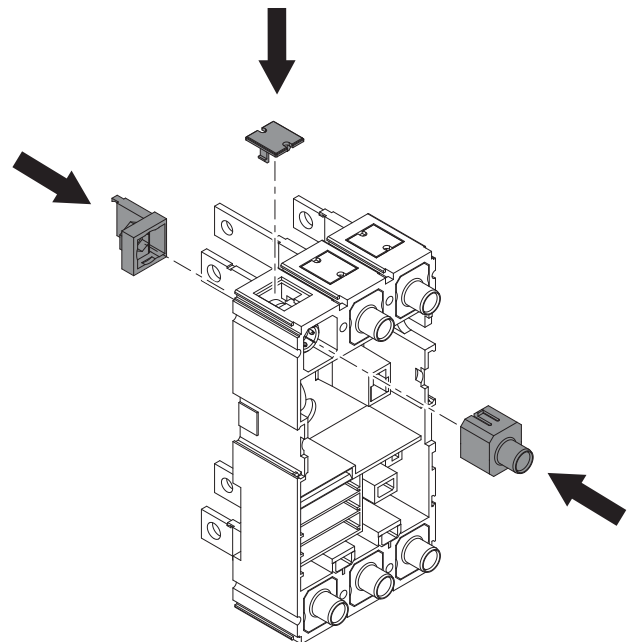
3

T4-VR



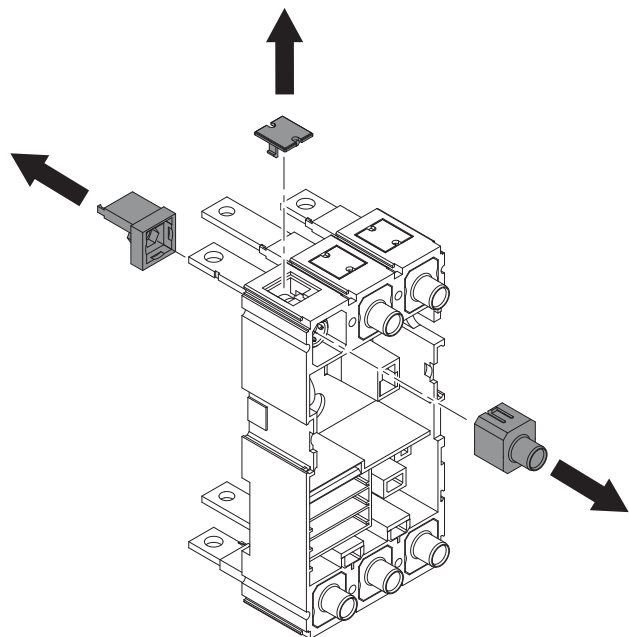
4

T4-VR



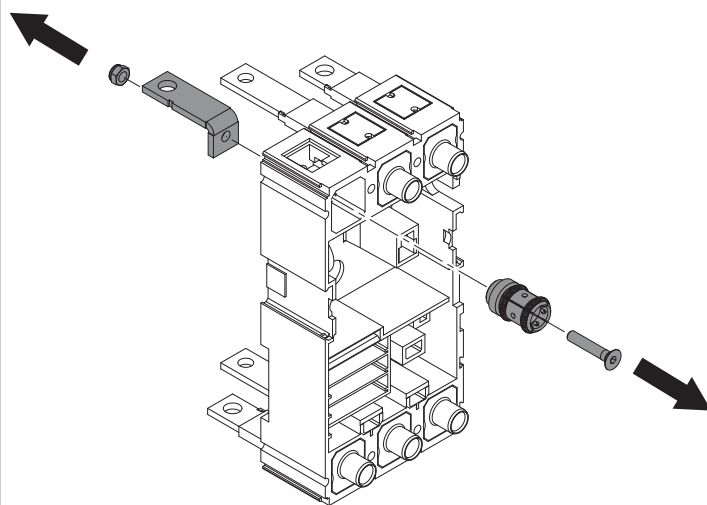
5

T4-HR



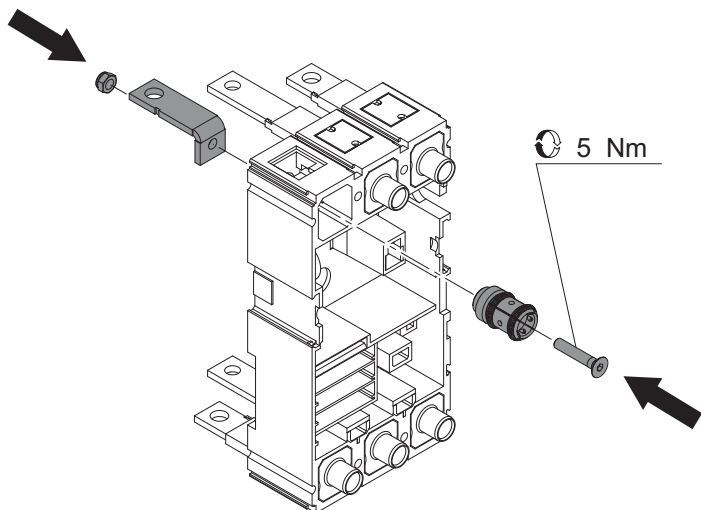
6

T4-HR



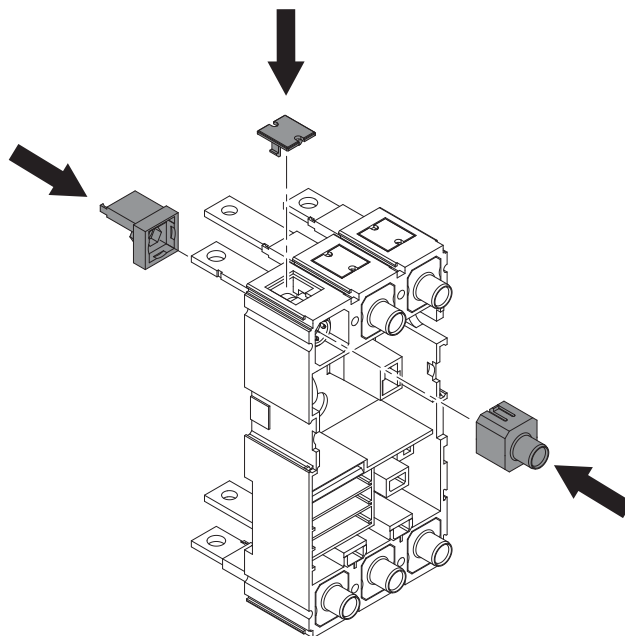
7

T4-HR



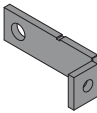
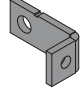
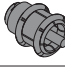



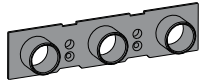
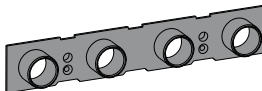


8

T4-HR

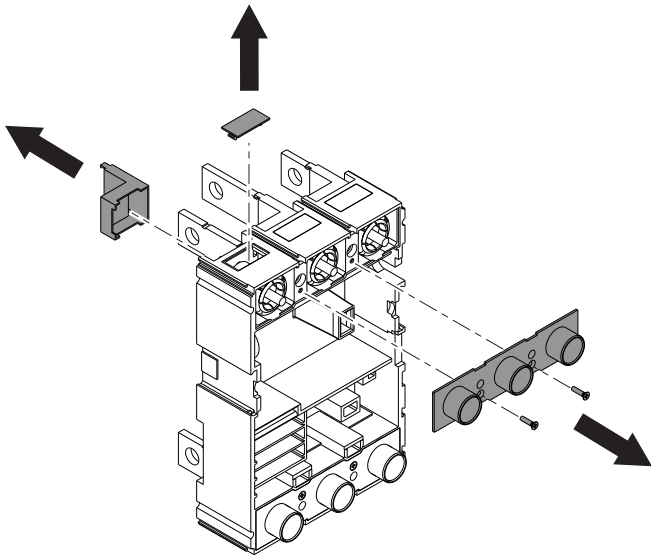


9

T5-400 HR/VR	III	IV
	3	4
	3	4
	1	2
	2	2
	3	4
	3	4
	3	4
	2	2
	1	-
	-	1

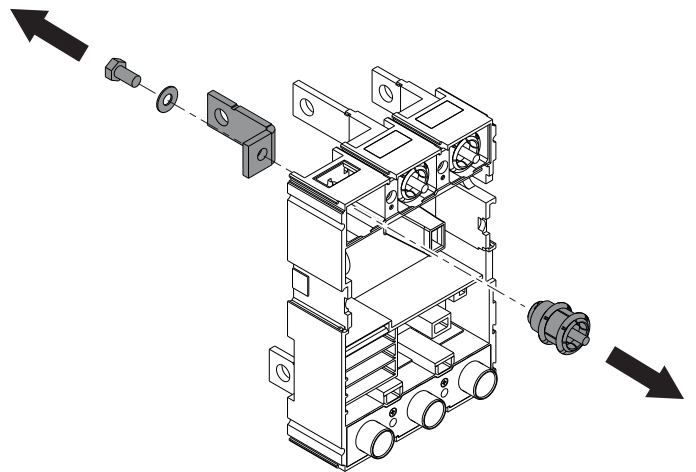
10

T5-400 VR



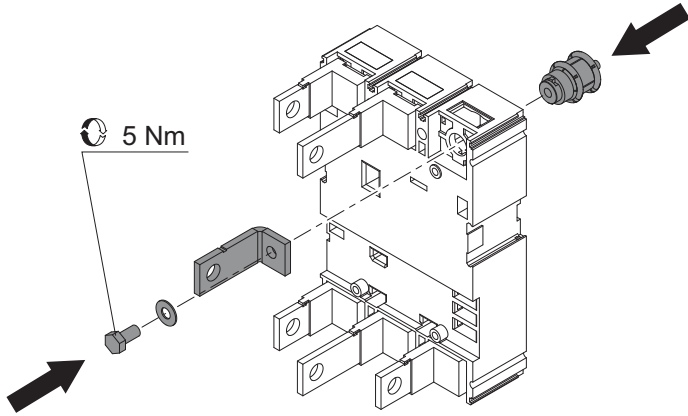
11

T5-400 VR



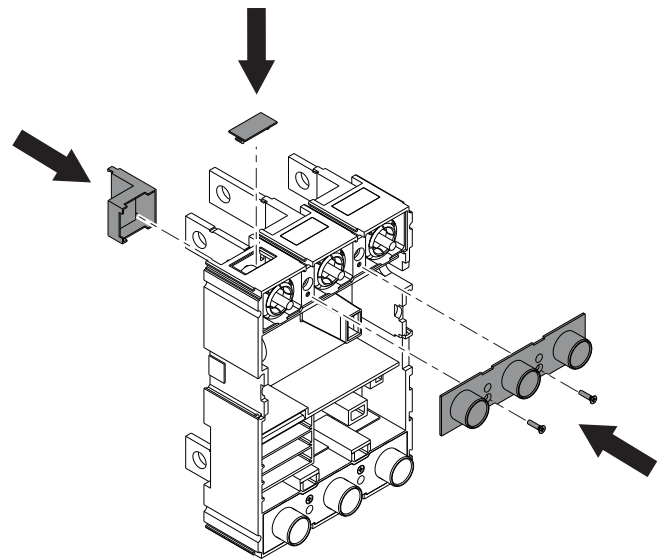
12

T5-400 VR



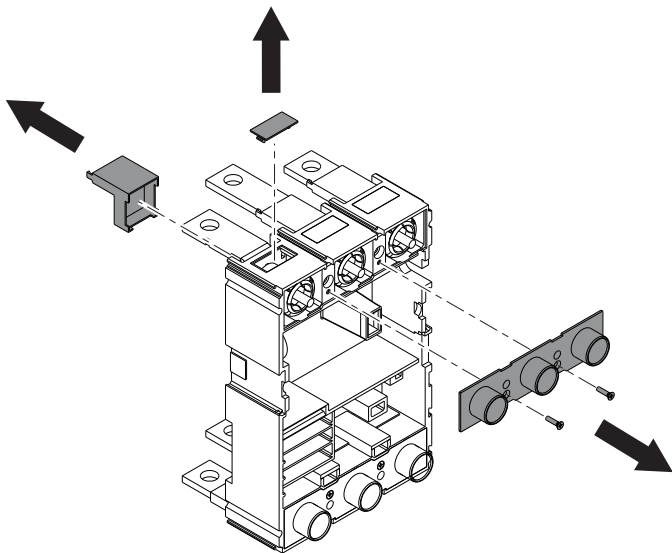
13

T5-400 VR



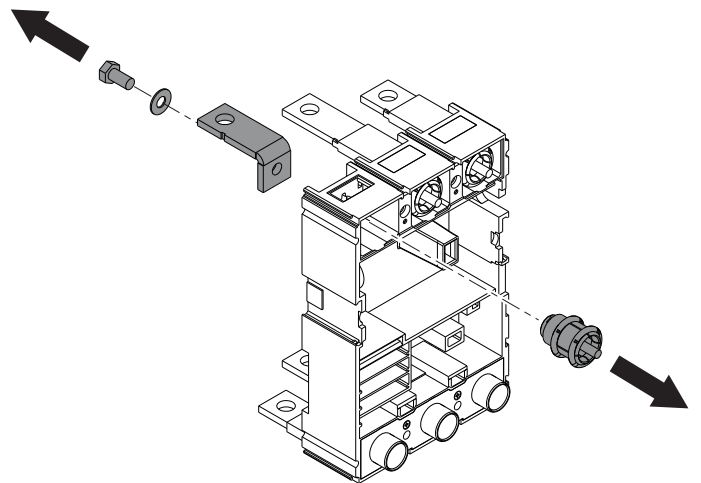
14

T5-400 HR



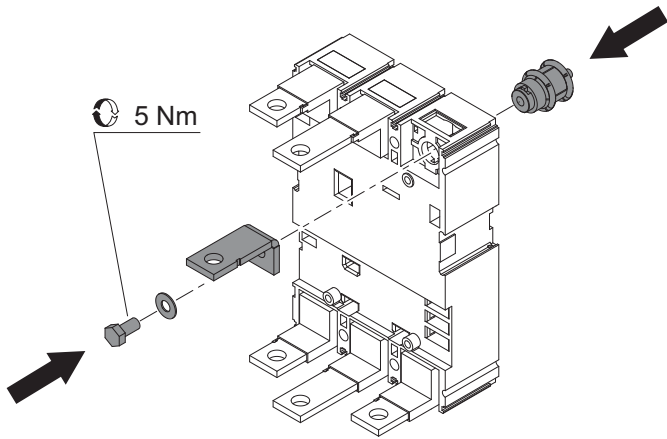
15

T5-400 HR



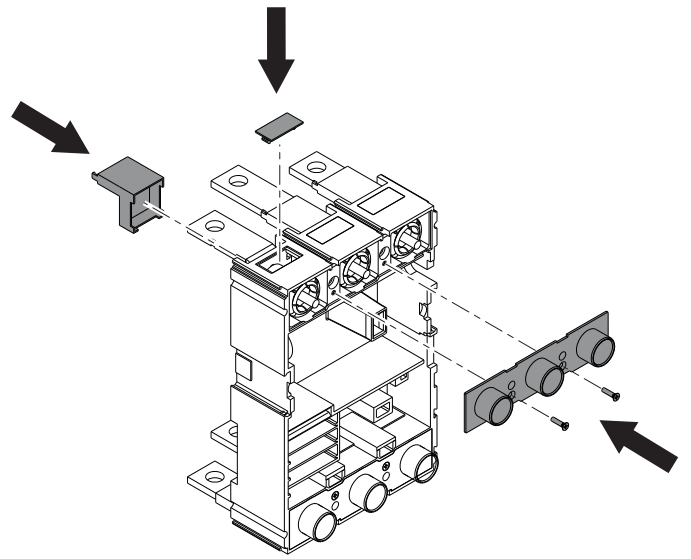
16

T5-400 HR



17

T5-400 HR

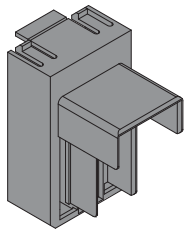


18

T5-630 HR

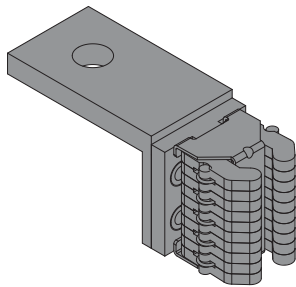
III

IV



3

4



3

4



12

16

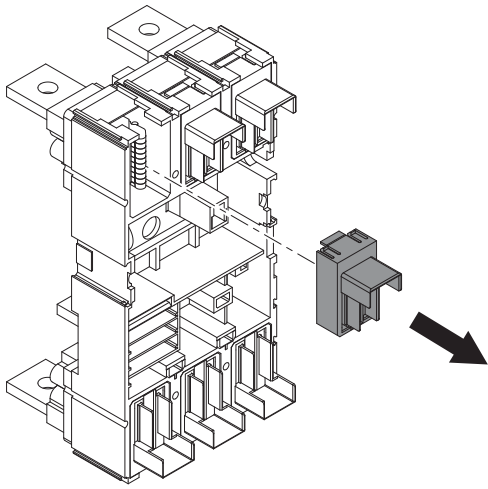


12

16

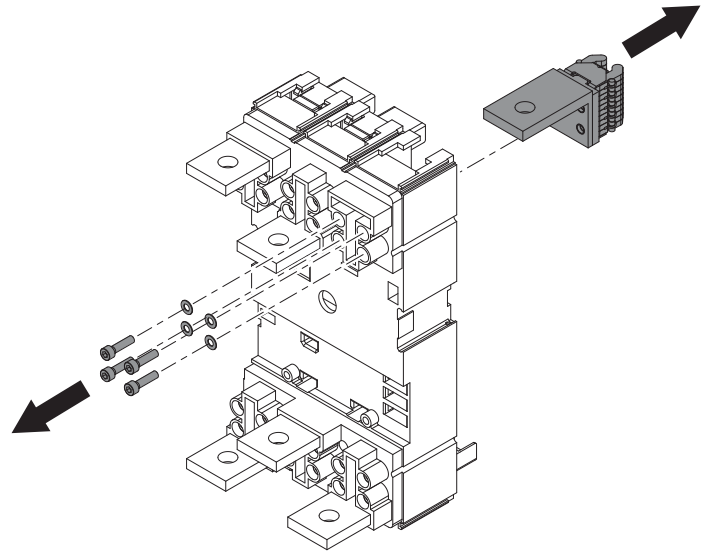
19

T5-630 HR



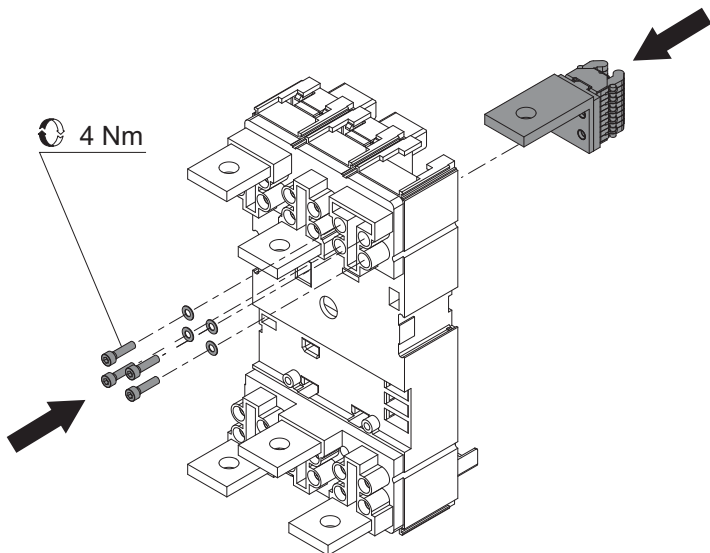
20

T5-630 HR



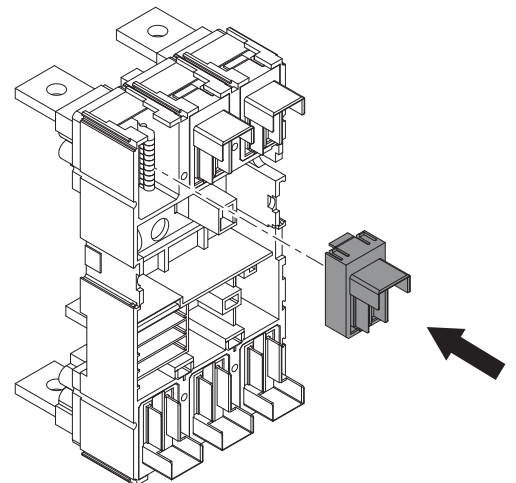
21

T5-630 HR



22

T5-630 HR

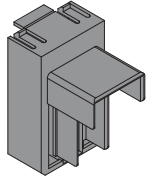


23

T5-630 VR

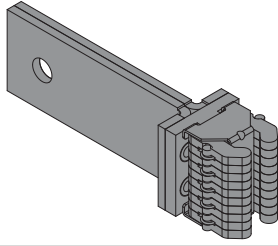
III

IV



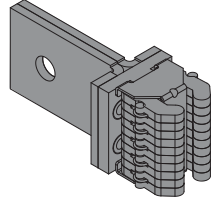
3

4



1

2



2

2



12

16

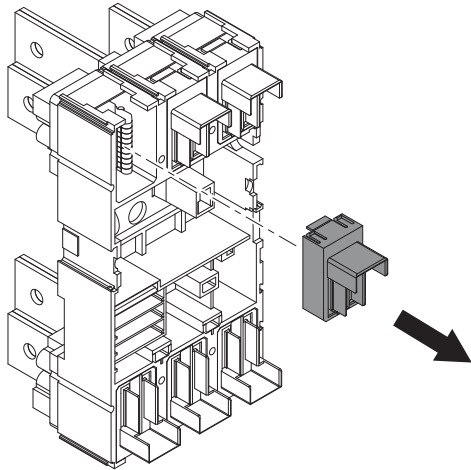


12

16

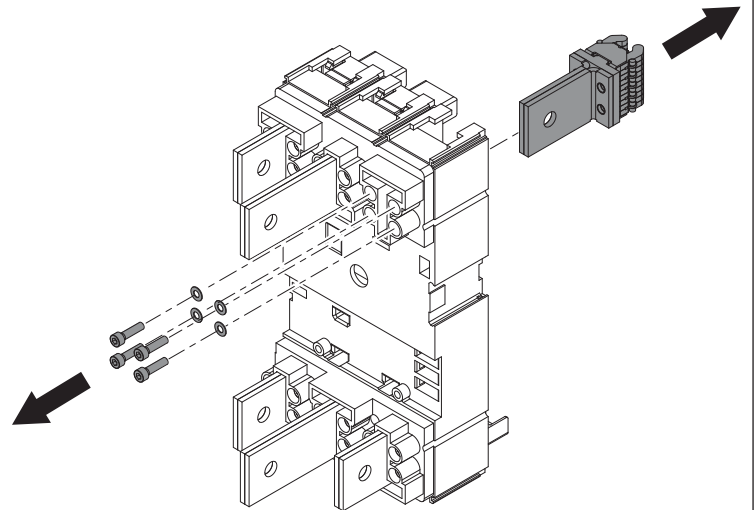
24

T5-630 VR



25

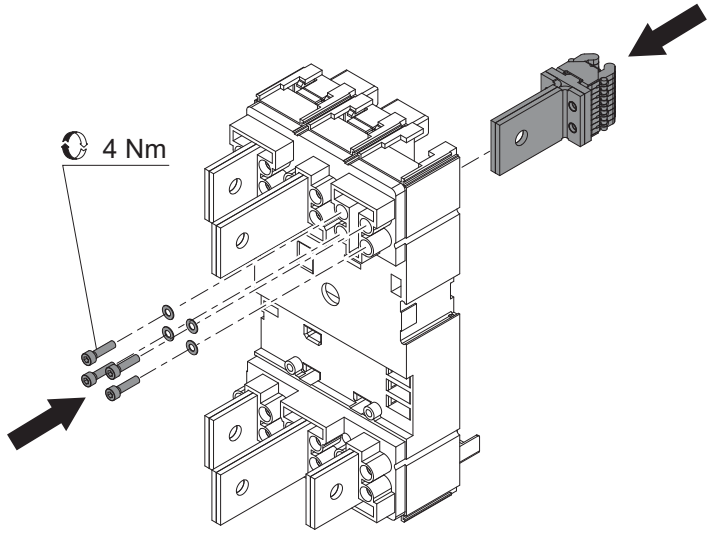
T5-630 VR





26

T5-630 VR



27

T5-630 VR

