

1 2 3 4 5 6 7 8

A A

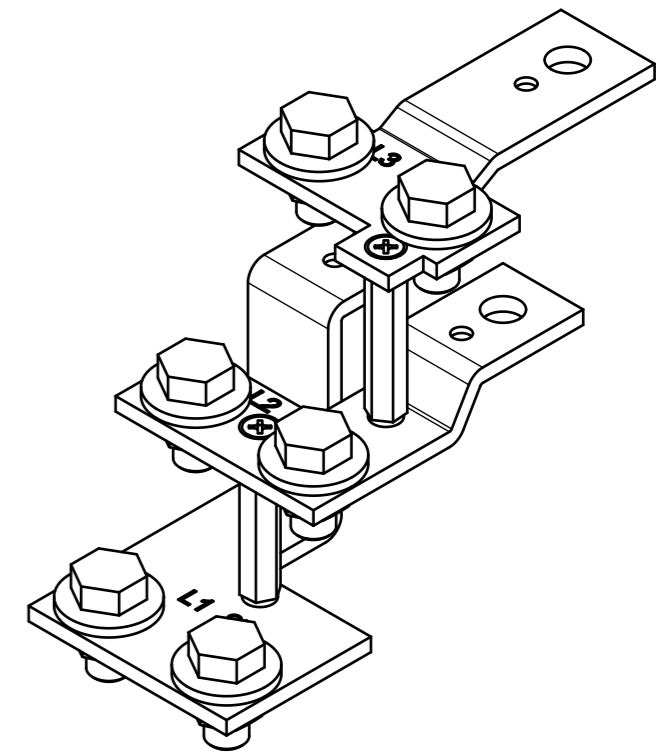
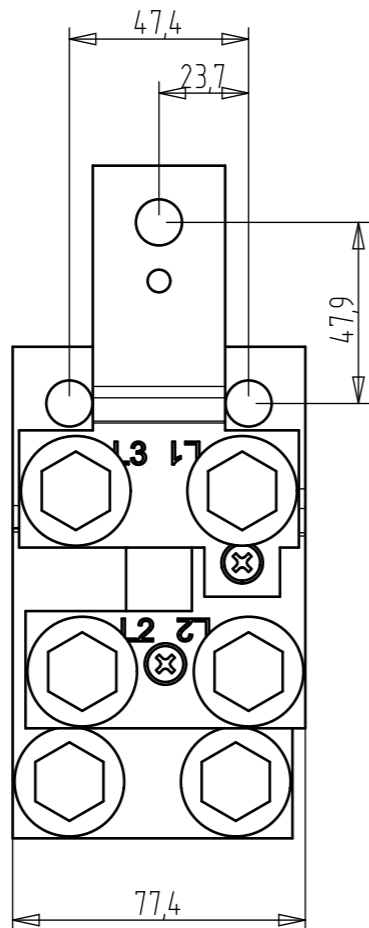
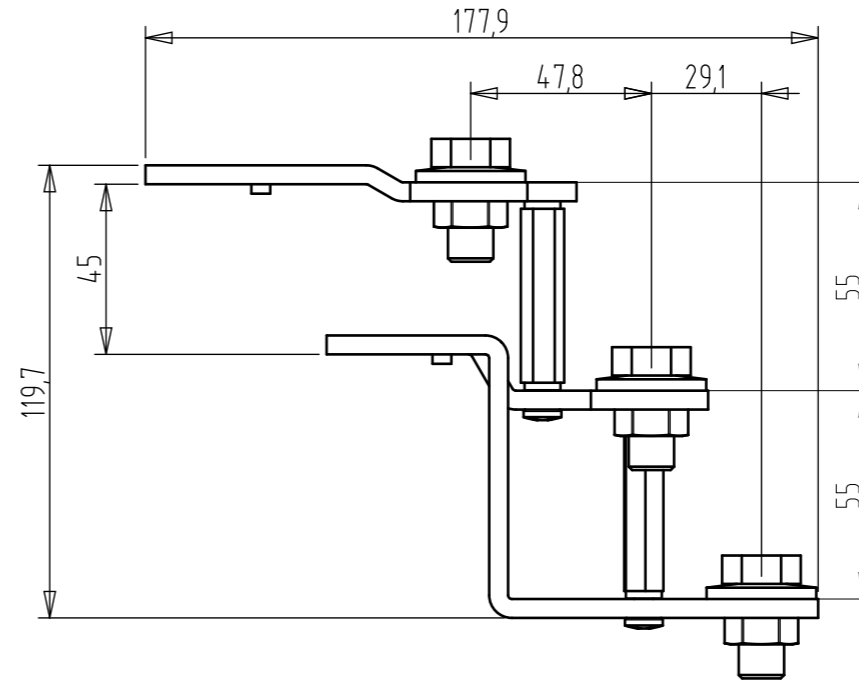
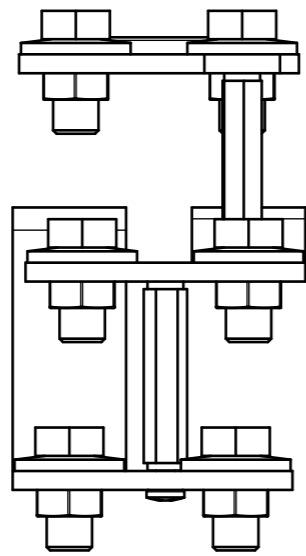
B B

C C

D D

E E

F F



Proprietary and Secret Information

We reserve all rights in this document and in the information contained therein. Reproduction, use or disclosure to third parties without express authority is strictly forbidden. © Copyright 2020 ABB.

Pidätämme itsellemme kaikki oikeudet tähän asiakirjaan ja siihen liittyvään informaatioon. Asiakirjan toisintaminen, käyttö tai sen sisällön paljastaminen kolmannelle osapuolelle ilman nimenomaista suostumustamme on ehdottomasti kielletty. © Copyright 2020 ABB.

COLOR		UNMARKED ROUNDINGS	UNMARKED DRAFTS	INSPECTED DIMENSIONS
RAW MATERIAL		MATERIAL NORM	NET WEIGHT 710,0 g	VOLUME 138,7 cm <sup>3</sup> AREA [.1] cm <sup>2</sup>
CREATED 2020-06-29 Aleksis Primetta		MODIFIED 2020-07-02 Aleksis Primetta		APPROVED
ECN NUMBER	ECN DATE	CONCERNING		DRAWING FILE 1SEB619276 A.1
ORGANIZATION ABB Oy, Smart Power		DEPARTMENT FIELSP	TOLERANCES	
TITLE (FI)		TYPE	SCALE 1:2	FORMAT A3
TITLE (EN) Double cable lug kit f/ SWB		DOC. NO.	LANGUAGE EN/FI	SHEET 1/1
				REV. A

1 2 3 4 5 6 7 8