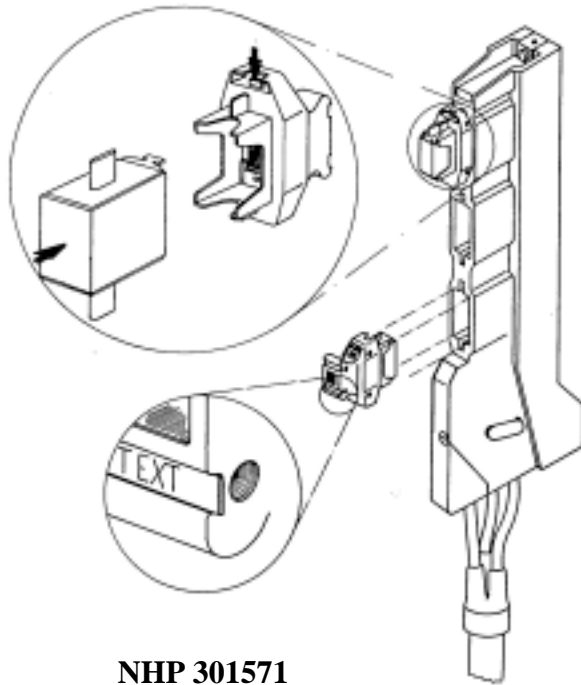


Montasjeveiledning
Installation Instruction
Montage- und Betriebsanleitung

SNH 160
SNH 160
SNH 160

Holder for sikring str. 00
Carrier for fuse size 00
Halter für Sicherung Gr. 00

NHP403202P0841RevA



NHP 301571

SLK NH 160

Ident.nr.: NHP 139238



ABB Control AS
P.O. Box 100 - Sentrum
N-3701 Skien, Norway
Tel. : +47 35 58 25 00
Fax : +47 35 58 28 00
E-mail : abb.control@no.abb.com

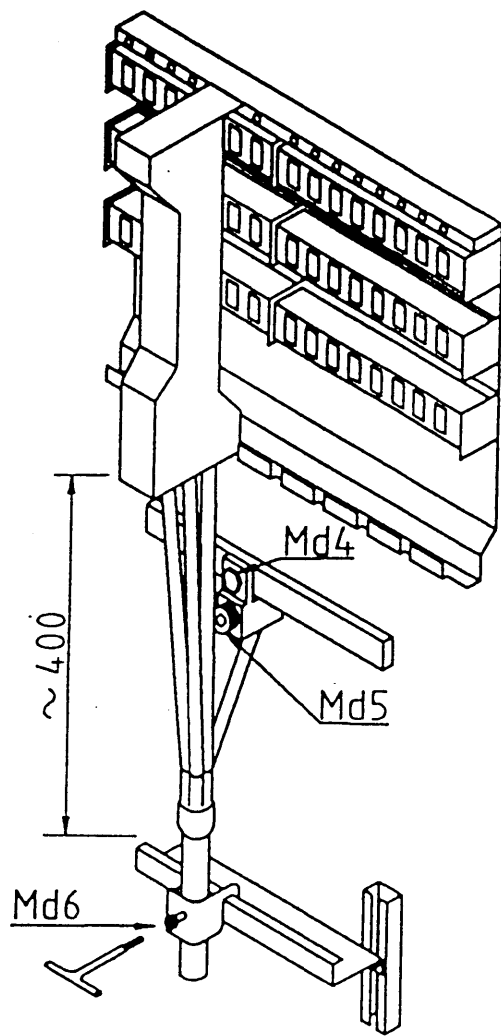


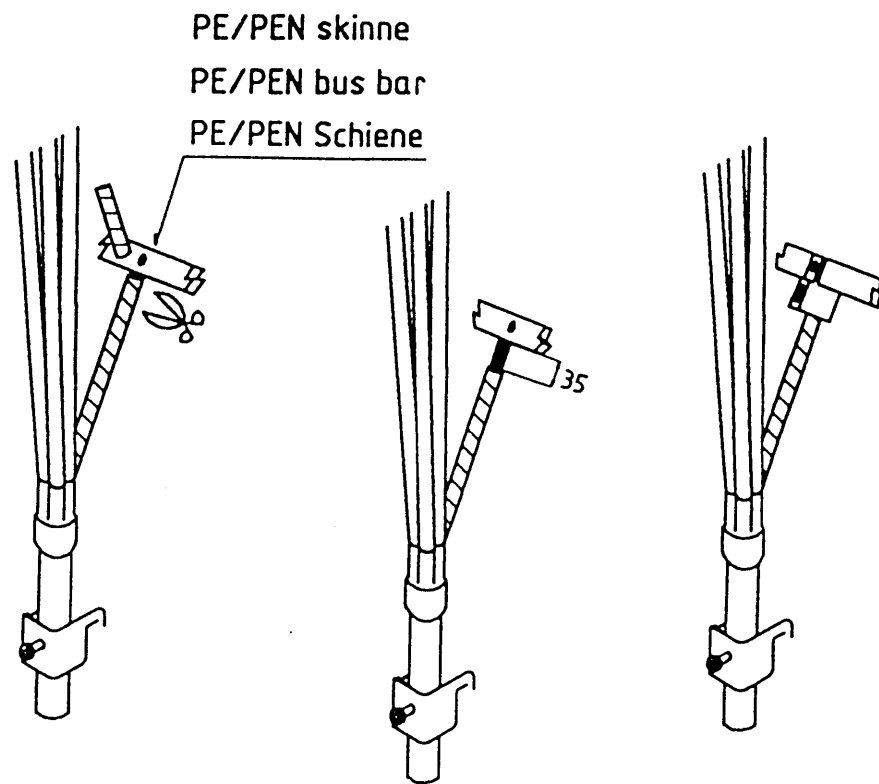
Fig. 1



Fig. 2



Md3



Montering av kabelledere

I rekkefølge PE/PEN, L3, L2, L1: vri kabelens ledere til stillinger som vist i fig.1 h.h.v. fig.2 og trekk tilslutt til med korrekt moment.

Termination of cable conductors

In order PE/PEN, L3, L2, L1: Twist cable conductor to fit terminal properly according to fig.1 and 2, and complete connection with correct torque.

Montage von Kabelleitern

Kabelleiter PE/PEN wie Fig.1 anorden. Kabelleiter L1,L2,L3 wie Fig.2 anordnen. Montagereihenfolge: PE/PEN, L3, L2, L1. Anzugsdrehmomente, siehe Tabelle.

Nm	A mm ²	Md3	Md4	Md5	Md6
Tiltrekningsmoment	10/25 - 95	15	35	15	5
Tightening torque	95 - 240	30		30	
Anzugsdrehmoment					