

Pääpiirikaaviot

70A DC	440V DC	31kW	600V DC	42kW	VJS\DC\KP\70Y1F	MDDC 7.12	1)
120A DC	"-	53kW	"-	72kW	"-\120Y1F	MDDC 7.22	
300A DC	"-	132kW	"-	180kW	"-\300Y1F	MDDC 7.32	
550A DC	440V DC	242kW	600V DC	330kW	"-\550Y1F	MDDC 7.42	1)
1200A DC	"-	530kW	"-	720kW	"-\1200Y1F	MDDC 7.52	
2500A DC	"-	1100kW	"-	1500kW	"-\2500Y1F	MDDC 7.62	

Ohjauspiirikaaviot

Normaalivaihtoehto

70A DC	440V DC	31kW	600V DC	42kW	VJS\DC\KP\70Y2A	MDDC 7.13	1)
120A DC	"-	53kW	"-	72kW	"-\70Y2A	MDDC 7.23	
300A DC	"-	132kW	"-	180kW	"-\70Y2A	MDDC 7.33	
550A DC	440V DC	242kW	600V DC	330kW	VJS\DC\KP\550Y2A	MDDC 7.43	1)
1200A DC	"-	530kW	"-	720kW	"-\1200Y2A	MDDC 7.53	
2500A DC	"-	1100kW	"-	1500kW	"-\1200Y2A	MDDC 7.63	

950A:n ryhmä (käytetään vain Jagenbergin käytöissä)

Pääpiirikaavio

950A DC 440V DC 420kW 600V DC 570kW VJS\DC\KP\950Y1A MDDC 17.11

Ohjauspiirikaavio

950A DC 440V DC 420kW 600V DC 570kW VJS\DC\KP\950Y2A MDDC 17.12

1) Nämä piirikaaviot löytyvät kansioista 1, väli 7.

Tekijä Prep. by	H. Loikala	Hyväks. Appr. by		Hakem. Index	MDDC 17.1
ABB Strömberg Drives Oy		Pvm. Date	1991-08-26	Koodi Code	Sivu Page
		Korvaa Supersedes			

Ohjauspiirikaaviot

Orjaryhmien pääryhmä

70A DC	440V DC	31kW	600V DC	42kW	VJS\DC\KP\70Y3A	MDDC 17.21
120A DC	-"-	53kW	-"-	72kW	-"- \70Y3A	MDDC 17.21
300A DC	-"-	132kW	-"-	180kW	-"- \70Y3A	MDDC 17.21
550A DC	440V DC	242kW	600V DC	330kW	VJS\DC\KP\550Y3A	MDDC 17.22
1200A DC	-"-	530kW	-"-	720kW	-"- \1200Y3A	MDDC 17.23
2500A DC	-"-	1100kW	-"-	1500kW	-"- \1200Y3A	MDDC 17.23

Orjaryhmä

70A DC	440V DC	31kW	600V DC	42kW	VJS\DC\KP\70Y4A	MDDC 17.25
120A DC	-"-	53kW	-"-	72kW	-"- \70Y4A	MDDC 17.25
300A DC	-"-	132kW	-"-	180kW	-"- \70Y4A	MDDC 17.25
550A DC	440V DC	242kW	600V DC	330kW	VJS\DC\KP\550Y4A	MDDC 17.26
1200A DC	-"-	530kW	-"-	720kW	-"- \1200Y4A	MDDC 17.27
2500A DC	-"-	1100kW	-"-	1500kW	-"- \1200Y4A	MDDC 17.27

950A:n ryhmä (käytetään vain Jagenbergin käytöissä)

Orjaryhmien pääryhmä

950A DC	440V DC	420kW	600V DC	570kW	VJS\DC\KP\950Y3A	MDDC 17.29
---------	---------	-------	---------	-------	------------------	------------

Tekijä Prep. by	H.Loikala	Hyväks. Appr. by		Hakem. Index	MDDC 17.2
ABB Strömberg Drives Oy	Pvm. Date	1991-08-26	Koodi Code	Sivu Page	
	Korvaa Supersedes				

Kojeluettelot, kaapelointi alhaalta

Normaaliversio

70A DC	440V DC	31kW	600V DC	42kW	VJ 3636 0348 E	MDDC 7.14 1)
120A DC	"-	53kW	"-	72kW	VJ 3636 0364 D	MDDC 7.24 1)
300A DC	"-	132kW	"-	180kW	VJ 3451 1373 A	MDDC 7.34 1)
550A DC	440V DC	242kW	600V DC	330kW	VJ 3451 1438 A	MDDC 7.44 1)
1200A DC	"-	530kW	"-	720kW	VJ 3636 0429 H	MDDC 7.54 1)
2500A DC	"-	1100kW	"-	1500kW	VJ 3636 0445 J	MDDC 7.64 1)

1) Nämä kojeluettelot löytyvät kansioista 1, väli 7.

Kojeluettelot, kaapelointi ylhäältä

Erikoisversio

70A DC	440V DC	31kW	600V DC	42kW	VJ 3636 0356 F 2)
120A DC	"-	53kW	"-	72kW	VJ 3636 0372 C 2)
300A DC	"-	132kW	"-	180kW	VJ 3451 1381 A 2)
550A DC	440V DC	242kW	600V DC	330kW	VJ 3451 1446 A 2)
1200A DC	"-	530kW	"-	720kW	VJ 3636 0437 F 2)
2500A DC	"-	1100kW	"-	1500kW	VJ 3636 0453 G 2)

950A:n ryhmä (käytetään vain Jagenbergin käytöissä)

Kojeluettelo, kaapelointi alhaalta

Normaaliversio

950A DC 440V DC 420kW 600V DC 570kW VJ 3454 2911 A MDDC 17.31

Kojeluettelo, kaapelointi ylhäältä

Erikoisversio

950A DC 440V DC 420kW 600V DC 570kW VJ 3454 3747 A MDDC 17.32

2) Kojeluettelot, kaapelointi ylhäältä, poikkeavat kaapelointi alhaalta, kojeluetteloista, pääasiassa kaapelointilisäkentän vuoksi.

Kaapelointi ylhäältä vaihtoehdon kojeluetteloiden kopioita ei ole näissä kansioissa.

Tekijä Prep. by	H.Loikala	Hyväks. Appr. by		Hakem. Index	MDDC 17.3
ABB Strömberg Drives Oy		Pvm. Date	1991-08-26	Koodi Code	Sivu Page
		Korvaa Supersedes			

Kojeiden sijoituspiirustukset

Kaapelointi alhaalta

70A DC	440V DC	31kW	600V DC	42kW	VJ 3636	4386	A	MDDC 17.401
120A DC	"-	53kW	"-	72kW	VJ 3636	4408	A	MDDC 17.402
300A DC	"-	132kW	"-	180kW	VJ 3636	4424	B	MDDC 17.403
550A DC	440V DC	242kW	600V DC	330kW	VJ 3636	4441	A	MDDC 17.404
1200A DC	"-	530kW	"-	720kW	VJ 3636	4467	A	MDDC 17.405
2500A DC	"-	1100kW	"-	1500kW	VJ 3636	4483	A	MDDC 17.406

Kaapelointi ylhäältä

70A DC	440V DC	31kW	600V DC	42kW	VJ 3636	4394		MDDC 17.411
120A DC	"-	53kW	"-	72kW	VJ 3636	4416		MDDC 17.412
300A DC	"-	132kW	"-	180kW	VJ 3636	4432		MDDC 17.413
550A DC	440V DC	242kW	600V DC	330kW	VJ 3636	4459		MDDC 17.414
1200A DC	"-	530kW	"-	720kW	VJ 3636	4475		MDDC 17.415
2500A DC	"-	1100kW	"-	1500kW	VJ 3636	4491		MDDC 17.416

950A:n ryhmä (käytetään vain Jagenbergin käytöissä)

Kojeiden sijoituspiirustukset

Kaapelointi alhaalta

950A DC 440V DC 420kW 600V DC 570kW VJ 5614 1278 A MDDC 17.421

Kaapelointi ylhäältä

950A DC 440V DC 420kW 600V DC 570kW VJ 5614 1332 A MDDC 17.431

Tekijä Prep. by	H. Loikala	Hyväks. Appr. by		Hakem. Index	MDDC 17.4	
ABB Strömberg Drives Oy		Pvm. Date	1991-08-26	Koodi Code		Sivu Page
		Korvaa Supersedes				

Vakiojohdotukset

70A DC	440V DC	31kW	600V DC	42kW	VJ 5614 0981 E	MDDC 17.51
120A DC	"-"	53kW	"-"	72kW	VJ 5614 0999 E	MDDC 17.52
300A DC	"-"	132kW	"-"	180kW	VJ 5614 1006 E	MDDC 17.53
550A DC	440V DC	242kW	600V DC	330kW	VJ 5614 1014 E	MDDC 17.54
1200A DC	"-"	530kW	"-"	720kW	VJ 5614 1022 F	MDDC 17.55
2500A DC	"-"	1100kW	"-"	1500kW	VJ 5614 1031 G	MDDC 17.56

950A:n ryhmä (käytetään vain Jagenbergin käytöissä)

Vakiojohdotukset

950A DC	440V DC	420kW	600V DC	570kW	VJ 5614 1243 A	MDDC 17.58
---------	---------	-------	---------	-------	----------------	------------

Tekijä Prep. by	H. Loikala	Hyväks. Appr. by		Hakem. Index	MDDC 17.5	
ABB Strömberg Drives Oy		Pvm. Date	1991-08-26	Koodi Code	Sivu Page	
		Korvaa Supersedes				

Liitântäkaaviot

70A DC	440V DC	31kW	600V DC	42kW	VJS\DC\KL\70Y51B	MDDC 7.15	1)
120A DC	-"-	53kW	-"-	72kW	-"- \120Y51B	MDDC 7.25	
300A DC	-"-	132kW	-"-	180kW	-"- \120Y51B	MDDC 7.35	
550A DC	440V DC	242kW	600V DC	330kW	-"- \550Y51B	MDDC 7.45	
1200A DC	-"-	530kW	-"-	720kW	-"- \1200Y51C	MDDC 7.55	
2500A DC	-"-	1100kW	-"-	1500kW	-"- \2500Y51C	MDDC 7.65	

950A:n ryhmä (käytetään vain Jagenbergin käytöissä)

Liitântäkaavio

950A DC 440V DC 420kW 600V DC 570kW VJS\DC\KL\950Y51A MDDC 17.61

Tarkista moottorin, takon ja mahdollisen lämpövalvonnan kytkentä.

1) Nämä piirustukset löytyvät kansioista 1, väli 7.

Tekijä Prep. by	H. Loikala	Hyväks. Appr. by		Hakem. Index	MDDC 17.6
ABB Strömberg Drives Oy	Pvm. Date	1991-08-26	Koodi Code	Sivu Page	
	Korvaa Supersedes				

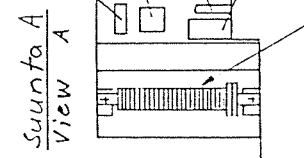
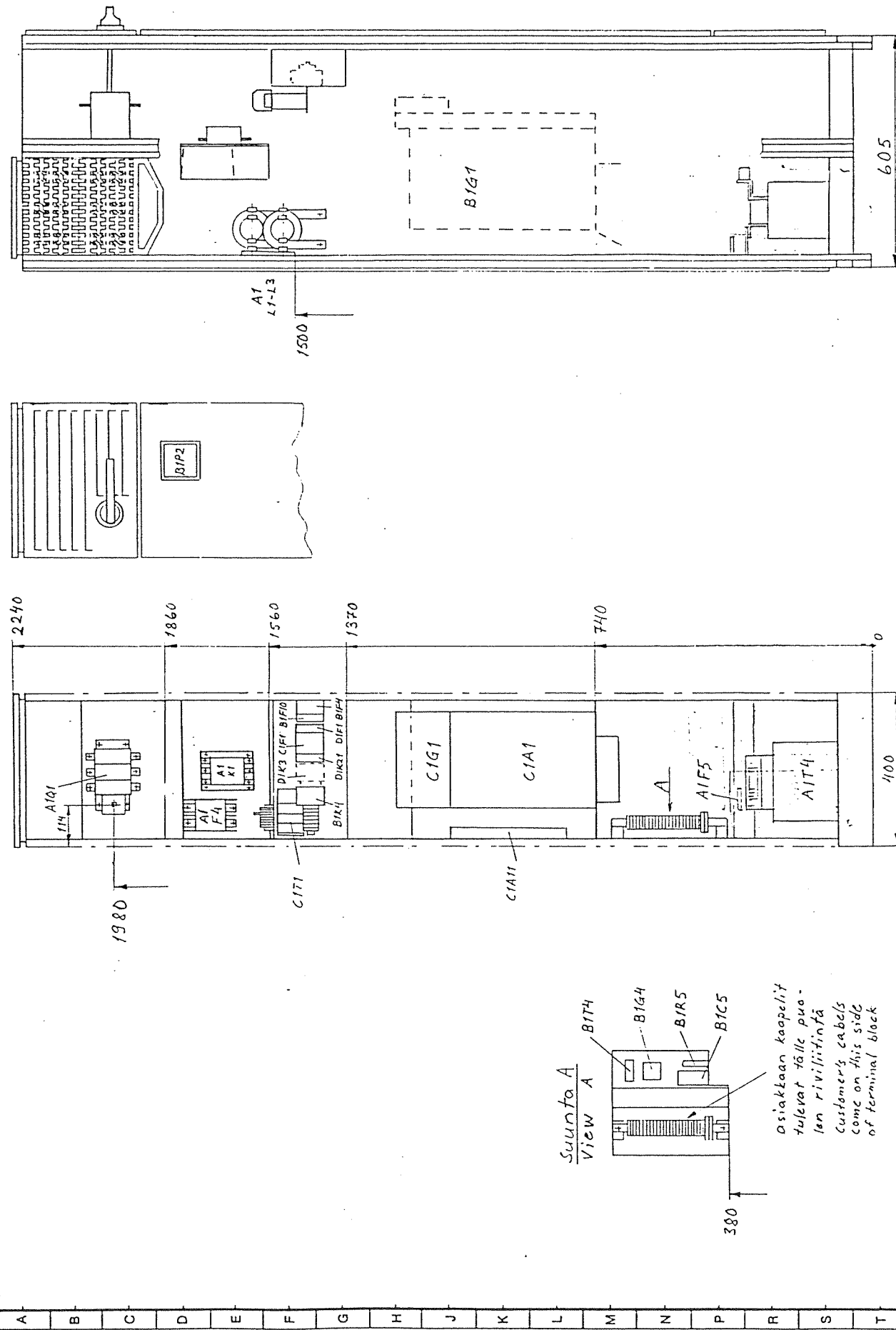
MIRIVI	TUNNUS	MAARA	YKSIKÖ	KOODI	OSAN NIMITYS	TYYPPI	TEKNISET ARVOT	VALMI. MAAILIUMI
101	IA1	Q1.02	2.000	KPLIVE	3505 1738:KYTKIRVAROKE	IOESA 630 D3	630A 660V	STR IFI
111			6.000	KPLIVE	2623:KAHVASULAKE	IOFAA 3 H 500	500A 660V	STR IFI
131			1.000	KPLIVE	1000 0441:AFUKOSKETTIN	IOZXA 2	25+2A	STRÖMBIFI
151			1.000	KPLIVE	3505 2950:VAANNIN	IOYASDA 7	METALLI 220MM I-0	ABB ST:IFI
171			1.000	KPLIVE	3506 7159:KINNRANKYTK. VIVUUSTO	IOETL ZW 9	AKSELIVALI 60+(0..19)X20	STR IFI
201	IA1	K1	1.000	KPLIVE	3505 1643:KONTAKTORI	IOKYM 7H22 220V/50HZ	254V/60HZ 1000V/740A	STR IFI EDELLIS
221			1.000	KPLIVE	3507 9602:AFUKOSKETTIN	IONKUM 6	1S+1A 220V 10A	ABB IFI
241			1.000	KPLIVE	3504 4507:RC YKSIRKÖ	IOPMR 202HD6250M100	0.25UF 100R 250VAC	RIFA:ISE
301	IA1	F4	2.000	KPLIVE	1000 1137:VAROKEALUSTA	IOFAX 00P1	1X125	STR IFI
401			2.000	KPLIVE	0971 2372:KAHVASULAKE	IOFAA 00 H 63	63A 660V IEC 00	STR IFI
501	IB1	T1-T3	3.000	KPLIVE	3507 7197:VIRTAAMUNTAJA	IOF7A 2000/1A: 7410034	2000/1A 30VA/LK0.5	LK-NES:DK
601	IB1	G1	1.000	KPL	3636 1247:TYRISTORISILTA	IOSLJG 725	525VAC/1200ADC	CELSEA IES
701	IB1	P2	1.000	KPLIVE	3508 0074:KK-MITTARI	IOF72	0-150 1.5MA 72X72	CELSEA IES
801			1.000	KPLIVJ	3636 1654:VA-MITTARIKILPI	IOVJ 36362197	11X52. 100=1200A	IFI
901	IC1	A1	1.000	KPLIVE	5811 4791:OHJAUSKORTTI	IOSEA 1001		
1001	IC1	A11	1.000	KPLIVE	5811 3972:RIVILIITINKORTTI	IOGHF 1001		
1101	IC1	F2	1.000	KPLIVE	3505 6629:VERKKOSUODATIN	IOEFHF-6	115/250V 6A 50/60HZ	EVDX IFI
1201	IC1	G1	1.000	KPLIVE	5610 0202:JANNITELAHDE	IOFPS 7738	220VAC/+-15V.5V.42V100KHZ	SALORA:IFI
1801	IA1	T4	1.000	KPLIVE	5614 5273:1-V. MUUNTAJA	IOHVA/2-90 D	120.400+120/260-100V 35A	TRAFOT:IFI
1901	IB1	F4	1.000	KPLIVE	3508 0091:SUOJAKYTKIN	IO S 272-K40	40A 240/415V 6KA	ABB IDE
2001	IB1	K4	1.000	KPLIVE	0970 0102:KONTAKTORI	IOK 1M 10	220V 50HZ 50A 660V 1S	IFI IFI
2201			1.000	KPLIVE	3507 7146:RC YKSIRKÖ	IOKZR 2	110V...220V AC/DC	STR IFI
2301	IB1	T4	1.000	KPLIVE	3507 7057:VIRTAAMUNTAJA	IOHF3B	500/0.5A 5VA/LK1	LK-NES:DK 1 LAVIS
2401						REMARKS: IM 10...A		
2501	IB1	G4	1.000	KPLIVE	5336 3610:1-V. DIODISILTA	IOJLDA 1A1	1500V 30A	STR IFI
2601	IA1	F5	1.000	KPLIVE	0981 3047:YLIJANNITESUOJA	IOKZ-C32 EK 911	550VAC 300J	MATSUS:JP
2701	IB1	C5	1.000	KPLIVE	0983 3447:KONDENSAAATTORI	IOKTM(KMTPL)	3.6UF 660V 10Z	MOKIA:IFI
2801	IB1	R5	1.000	KPLIVE	0982 6904:VASTUS	IOGF 15/63L(5T)	22 OHM 35 W 10Z	DANTO:DK
2901	IB1	F10	1.000	KPLIVE	3501 1137:MOOTTORINSUOJAKYTKIN	IOGV1-M08	660V 2.5-4.0A	TELEME:FR AS.3.5A
3001			1.000	KPLIVE	3501 1170:AFUKOSKETTIN	IOGV1-A01	660V 6A	TELEME:FR
3101	IC1	F1	1.000	KPLIVE	3501 1102:MOOTTORINSUOJAKYTKIN	IOGV1-M05	660V 0.5-1.0A	TELEME:FR
3201			1.000	KPLIVE	3501 1170:AFUKOSKETTIN	IOGV1-A01	660V 6A	TELEME:FR
3301	IC1	T1	1.000	KPLIVE	5713 2876:3-VALHEAMUNTAJA	IOGV6/0-0 E	660/43.3V 3VA 60HZ	TRAFOM:IFI
3401	ID1	F1	1.000	KPLIVE	3507 7782:SUOJAKYTKIN	IODXD 6+6	10A 220/415V	BBE IDE
3501	ID1	K3	1.000	KPLIVE	0970 0170:AFUKOLE	IOK OR 31	220V 50HZ 25A 660V 3S+1A	STR IFI
3601			1.000	KPLIVE	3507 7146:RC YKSIRKÖ	IOKZR 2	110V...220V AC/DC	STR IFI
3801	ID1	K21.K22	2.000	KPLIVE	3505 6734:RIVILIITINRELE	IOEGK3 1570.6	24/48V AC...DC	WEIDMU:DE
3901			1.000	KPLIVJ	3636 1557:MD-KENTTÄ	IODXD 6+6	1000+600)X600X2245	STR IFI
4001	*		1.000	KPLIVJ	5614 1308:ASENNUSOSAT	IODDC 950A 1S	1950A. 1-SUUNTAIHEIN	STR IFI
4101								
4201								
ABB STROMBERG DRIVES OY FINLAND								
TUNNUS								
KÄYTTÖKOIDE								
LISÄTIEDOT								
KAAPELOINTI ALHAALTA								
ALKUF. A	TSTO	JTS				NIMITYS	1-SUUNT. KÄYTTÖRYHMÄ	MDDC 17.31
FVM 910311	SUUNN. LOIKALA					TYYPPI	MDDC 950A	
VIIH. A	TSTO	JTS				TEKN.ARVOIT	950A 440V420KV. 600V570KV!	
FVM 910826	SUUNN. LOIKALA							PLKA 81211
FVM TARK.								1 (1) KOKO A3
FVM	HYV.							KIELI FI VERSTO A
								VJ 3454 2911

* * * * * L O P U * * * * *

MIRIVI	TUNNUS	MAARA	YKSIDI	KOODI	OSAN NIMITYS	TYYPPI	TEKNISET ARVOT	VALMI. MAAILIUMI
101	IA1	Q1, Q2	2, 000	KPLIVE	3506 1738 KYTKINVAIKOKE	10EVA 630 D3	! 630A 660V	! STR !FI
201	IA1		6, 000	KPLIVE	0971 2623 KAIVASULAKE	10FAA 3 H 500	! 500A 660V	! STR !FI
301	IA1		1, 000	KPLIVE	1000 0441 APUKOSKETIN	10ZKX 2	! STRÖMB !FI	! STRÖMB !FI
401	IA1		1, 000	KPLIVE	3505 2950 VAANNIN	10YADA 7	! METALLI 220MM I-0	! ABB ST !FI
501	IA1		1, 000	KPLIVE	3506 7159 IRINNANKYTK. VIVUSTO	10EVL 7H 9	! AKSELIVALI 60+(0..19)X20	! STR !FI
601	IA1	K1	1, 000	KPLIVE	3505 1643 KONTAKTORI	10KYM 7H22 220V/50HZ	! 254V/60HZ 1000V/740A	! STR !FI
701	IA1		1, 000	KPLIVE	3507 9602 APUKOSKETIN	10HKUM 6	! 1S+1A 220V 10A	! ABB !FI
801	IA1		1, 000	KPLIVE	3504 4507 RC YKSIRKÖ	10PMR 202MD6250M100	! 0.25UF 100K 250VAC	! RIFA !SE
901	IA1	F4	2, 000	KPLIVE	1000 1137 VAKOKEALUSTA	10FAX 00F1	! 1X125	! STR !FI
1001	IA1		2, 000	KPLIVE	0971 2372 KAIVASULAKE	10FAA 00 H 63	! 63A 660V IEC 00	! STR !FI
1101	IB1	T1-T3	3, 000	KPLIVE	3507 7197 VIRITAMUUNTAJA	10F7A 2000/1A: 7410034	! 2000/1A 30VA/LK0.5	! LK-NES !DK
1201	IB1	G1	1, 000	KPLI	3636 1247 TYRISTORISILTA	10SLJG 725	! 325VAC/1200ADC	! CELSA !ES
1301	IB1	F2	1, 000	KPLIVE	3508 0074 KK-MITTARI	10P72	! 0-150 1.5MA 72X72	! CELSA !ES
1401	IA1		1, 000	KPLIVJ	3636 1654 A-NITTARIKILPI	10VJ 36362197	! 13X52, 100=1200A	! FI
1501	IC1	A1	1, 000	KPLIVE	5811 4791 OHJAUSKORTTI	10GEA 1001	! 100A 240/415V 6KA	! ABB !DE
1601	IC1	A11	1, 000	KPLIVE	5811 3972 RIVILIITINKORTTI	10GHF 1001	! 220V 50HZ 50A 660V 1S	! FI
1701	IC1	F2	1, 000	KPLIVE	3505 6629 VERKKOSUODATIN	10EFP-6	! 115/250V 6A 50/60HZ	! EVOX !FI
1801	IC1	G1	1, 000	KPLIVE	5610 0202 JANNITELÄHE	10SHS 7738	! 220VAC/+-15V, 5V, 42V100KHZ	! SALORA !FI
1901	IA1	T4	1, 000	KPLIVE	5614 5273 1-V. MUUNTAJA	10MVA/2-90 D	! 420, 400+120/260-100V 35A	! TRAFOT !FI
2001	IB1	F4	1, 000	KPLIVE	3508 0091 SUOJAKYTKIN	10S 272-K40	! 100A 240/415V 6KA	! ABB !DE
2101	IB1	K4	1, 000	KPLIVE	0970 0102 KONTAKTORI	10K 1W 10	! 220V 50HZ 50A 660V 1S	! FI
2201	IB1		1, 000	KPLIVE	3507 7146 RC YKSIRKÖ	10K7R 2	! 110V .. 220V AC/DC	! STR !FI
2301	IB1	T4	1, 000	KPLIVE	3507 7057 VIRITAMUUNTAJA	10E3B	! 500/0.5A 5VA/LK1	! LK-NES !DK
2401	IB1		1, 000	KPLIVE	5336 3610 1-V. DIODISILTA	10SLDA 1A1	REMARKS! IH 10..A	! STR !FI
2501	IA1	F5	1, 000	KPLIVE	0981 3047 YLJANNITESUOJA	10ERZ-C32 EK 914	! 550VAC 300J	! MATSUS !JP
2601	IB1	C5	1, 000	KPLIVE	0983 3447 KONDENSAATTORI	10KTM (KHTPL)	! 3.6UF 660V 10%	! NOKIA !FI
2801	IB1	R5	1, 000	KPLIVE	6982 6904 VASTUS	10GRF 15/63L(5T)	! 22 OHM 35 W 10%	! DAROT !DK
2901	IB1	F10	1, 000	KPLIVE	3501 1137 MOOTTORINSUOJAKYTKIN	10GV1-M08	! 660V 2.5-4.0A	! TELEME !FR
3001	IB1		1, 000	KPLIVE	3501 1170 APUKOSKETIN	10GV1-A01	! 660V 6A	! TELEME !FR
3101	IC1	F1	1, 000	KPLIVE	3501 1102 MOOTTORINSUOJAKYTKIN	10GV1-M05	! 660V 0.6-1.0A	! TELEME !FR
3201	IB1		1, 000	KPLIVE	3501 1170 APUKOSKETIN	10GV1-A01	! 660V 6A	! TELEME !FR
3301	IC1	T1	1, 000	KPLIVE	5713 2876 1.3-VAIHEMUUNTAJA	10M3V6/0-0 E	! 660/43.3V 3VA 60HZ	! TRAFOM !FI
3401	ID1	F1	1, 000	KPLIVE	3507 7782 SUOJAKYTKIN	10S 271-K10	! 110A 220/415V	! BRC !DE
3501	ID1	K3	1, 000	KPLIVE	0970 0170 APUKOLE	10K 0R 31	! 220V-50HZ 25A 660V 3S+1A	! STR !FI
3601	IB1		1, 000	KPLIVE	3507 7146 RC YKSIRKÖ	10K7R 2	! 110V .. 220V AC/DC	! STR !FI
3701	ID1	K21, K22	2, 000	KPLIVE	3505 6734 RIVILIITINKELE	10EGK3 1570.6	! 24/48V AC...DC	! WEIDM !DE
3801	IB1		1, 000	KPLIVJ	3636 1557 MD-KENTTA	10MDX 6+6	! 6600+600)X600X2245	! STR !FI
3851	IB1		1, 000	KPLIVJ	3636 1387 MD-KENTTA	10MDX 4Y	! 400X600X2245	! STR !FI
3901	IB1		1, 000	KPLIVJ	5614 1300 AENNUSOSAT	10DDC 9500 1S	! 950A, 1-SUUNTAINEN	! STR !FI
4001	IB1		1, 000	KPLIVE	5614 1332 KOJELDEN SIJOITUS	10DDC 17.431	! 950A 440V420KV, 600V570KV	! STR !FI
4101	IB1		1, 000	KPLIVE	5614 1243 KOJELSTON JOHDOTUS	10DDC 9506 1SUUNTAINEN	! 950A 440V420KV, 600V570KV	! STR !FI
ABB STRÖMBERG DRIVES OY FINLAND								
					TURNUUS	! NIITYS	! 1-SUURI, KÄYTTÖRYHMÄ	! MDDC 17.32
					KÄYTTÖKOHDE	! TYYPPI	! RDDC 950Y	
					LISÄTIEDOT	! TERN, ARVOT	! 950A 440V420KV, 600V570KV	
					KAAPeloITTY YLHAALTA			
ALKUP. A	ISTO	JTS						PLKA 81211
PVM 910314	SUUNN. LOIKALA							LEHTI 1 (1) KOKO 63
VIIM. 6	ISTO	JTS						KIELI FI VEKSTO A
PVM 910826	SUUNN. LOIKALA							KOODI VJ 3454 3747
PVM	LOIK.							
PVM	HYV.							

* * * * * L O P P U * * * * *

11 12 13 14 15 16 17 18 19 20 23 24 25 26 27 28

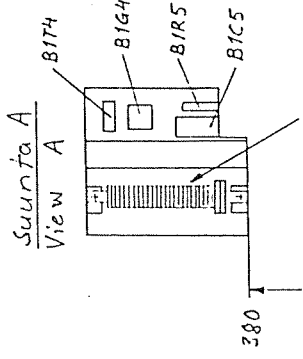
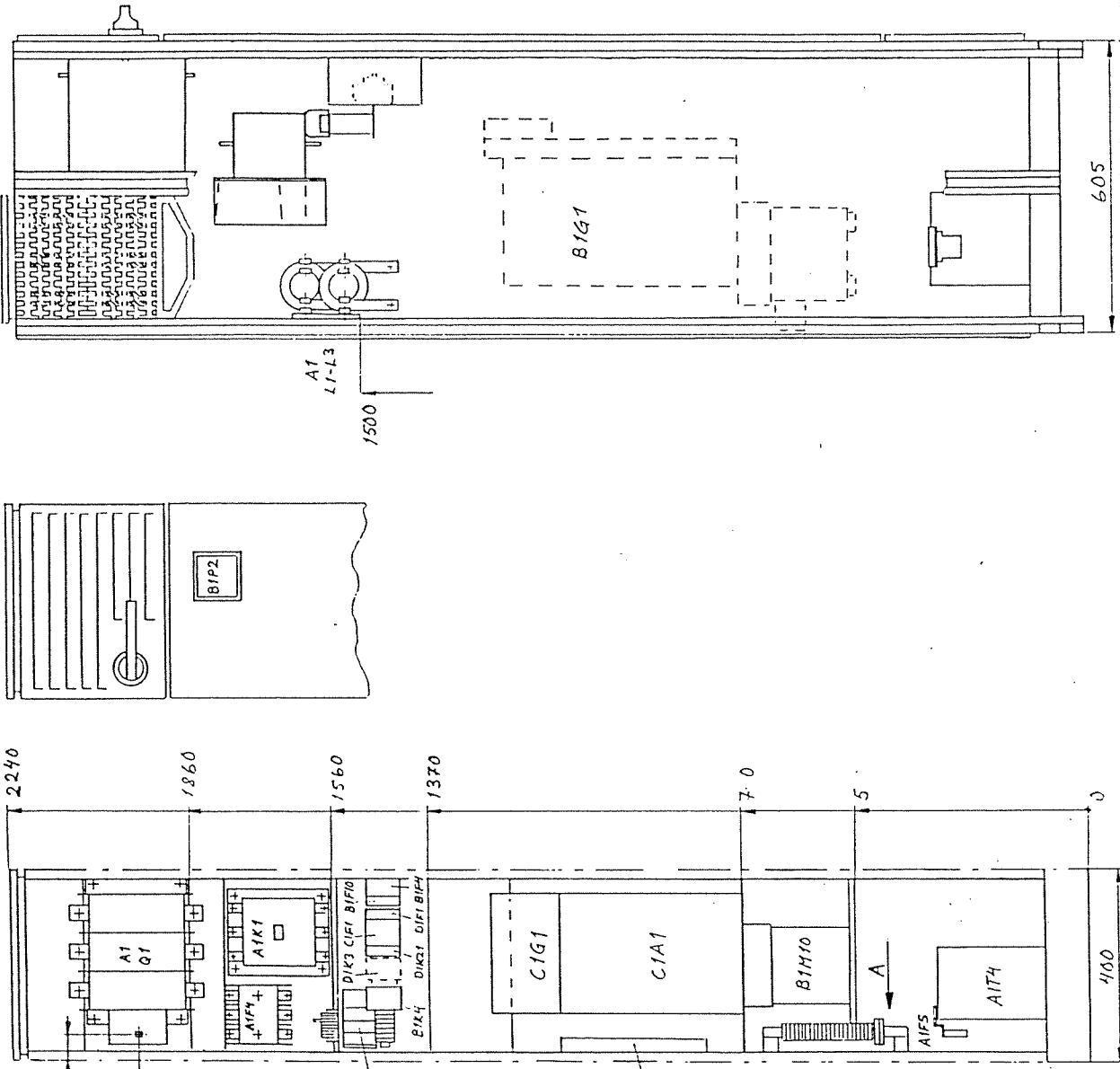


Osiakkaan kaapelit
tulevat tälle puo-
len riviliitintä
Customer's cables
come on this side
of terminal block

A B C D E F G H J K L M N P R S T

KUVAT ÄÄRÖNÄ	KUVAT SUUNNITTELU	PIIRUSTUS NO	MITTUS NR	DRIVING NR
		A3		
KÄYTTÖ KOKOONPANNUS		MODC	17. 701	
KÄYTTÖ KOKOONPANNUS		AKOON / PALAUS KODI	VU36364386	A
KÄYTTÖ KOKOONPANNUS		LAITE KOKOONPANNUS	Drive section	FOA
KÄYTTÖ KOKOONPANNUS		LAITE KOKOONPANNUS	Device layout	
KÄYTTÖ KOKOONPANNUS		YHTEYSTIETO	Käyttöryhmä FOA	
KÄYTTÖ KOKOONPANNUS		YHTEYSTIETO	Kojien sijoitus	
KÄYTTÖ KOKOONPANNUS		YHTEYSTIETO	JTS	
KÄYTTÖ KOKOONPANNUS		YHTEYSTIETO	88-02-17	
KÄYTTÖ KOKOONPANNUS		YHTEYSTIETO	M. Niessinen	
KÄYTTÖ KOKOONPANNUS		YHTEYSTIETO	ASEA STRÖMBERG DRIVES	
KÄYTTÖ KOKOONPANNUS		YHTEYSTIETO	1:10	

11 12 13 14 15 16 17 18 19 20 21 22 23 24 25 26 27 28

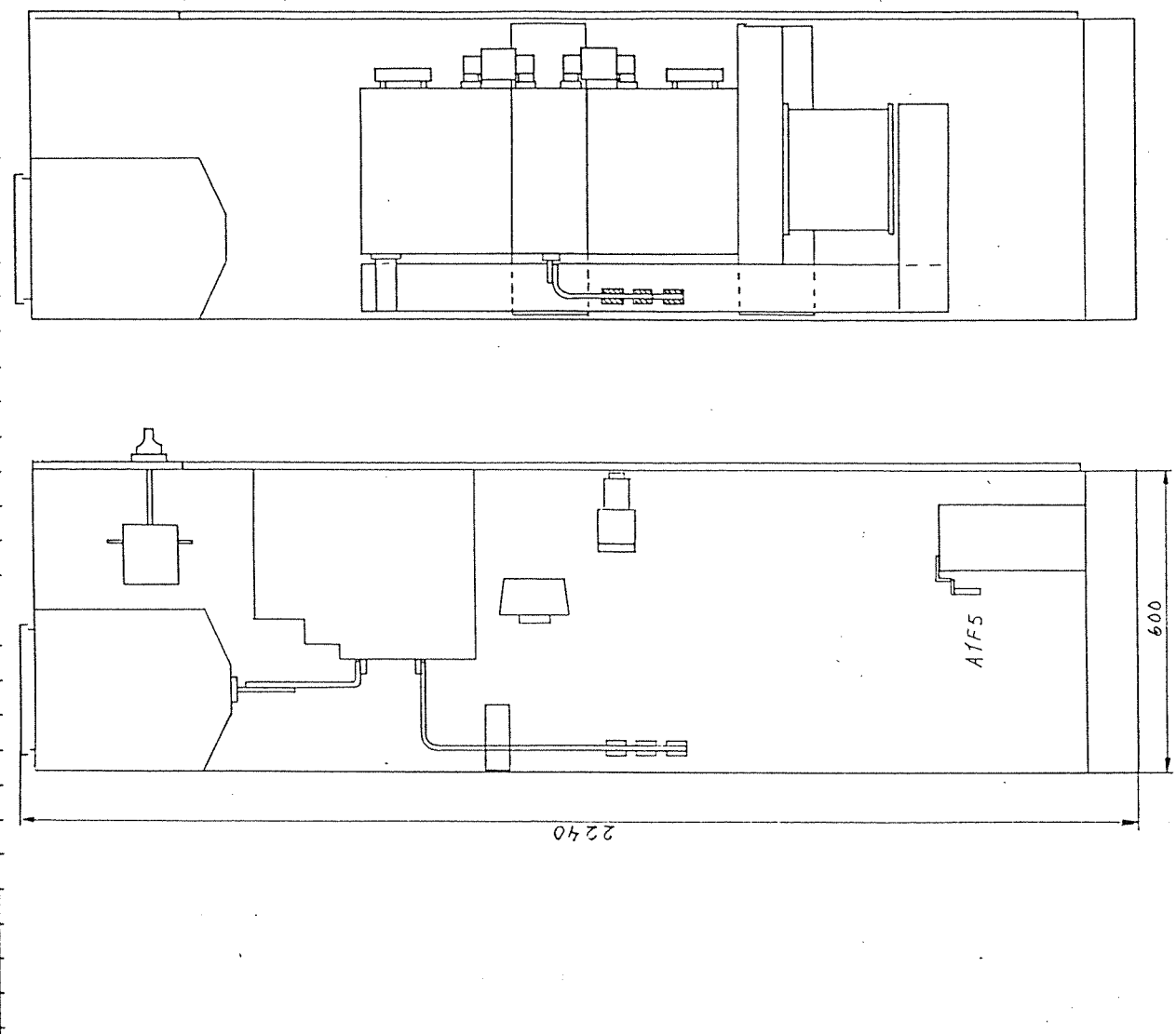
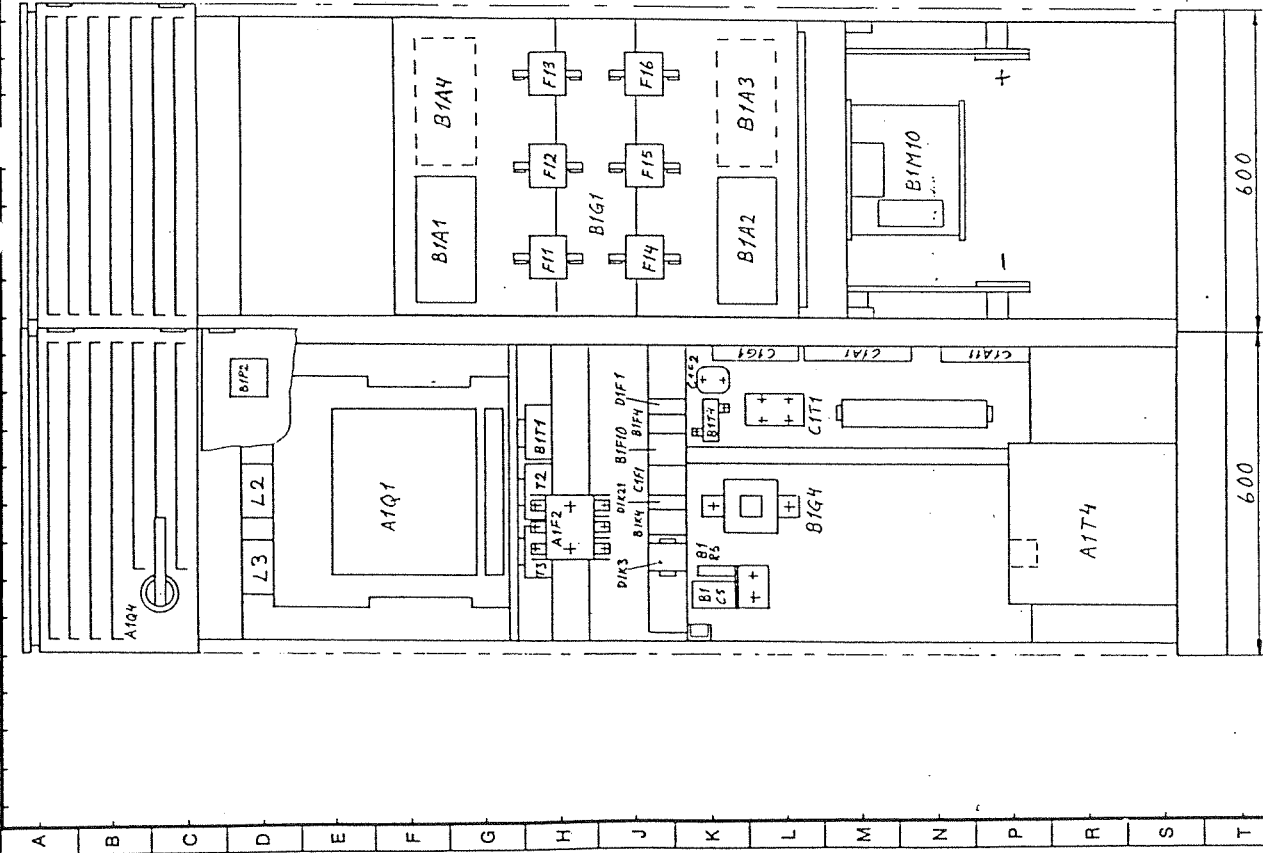


asiakkaan kaapelit
tulevat tälle puo-
len riviliitintä
Customer's cables
come on this side
of terminal block

SCALE	1:10	PROJ.	JTS	DESIGN DEPT.	DRIVES	DATE	88-02-17	DESIGNER	M. Niissinen	REVISION	0
<p>ASEA STRÖMBERG DRIVES</p>											
<p>Two-quadrant drive Device layout 550A</p>											
<p>1-suuntainen käyttöryhmä Kojien sijoitus 550A</p>											
<p>MDDC 17.10.1</p>											
<p>VU 36364417 A</p>											
<p>PRINTED NO. A3</p>											
<p>RITING NR.</p>											
<p>DRAWING NO.</p>											
<p>APPROVED BY</p>											

B 82-19-22 PK

11 12 13 14 15 16 17 18 19 20 2 23 24 25 26 27 28



A	B	C	D	E	F	G	H	J	K	L	M	N	P	R	S	T
---	---	---	---	---	---	---	---	---	---	---	---	---	---	---	---	---

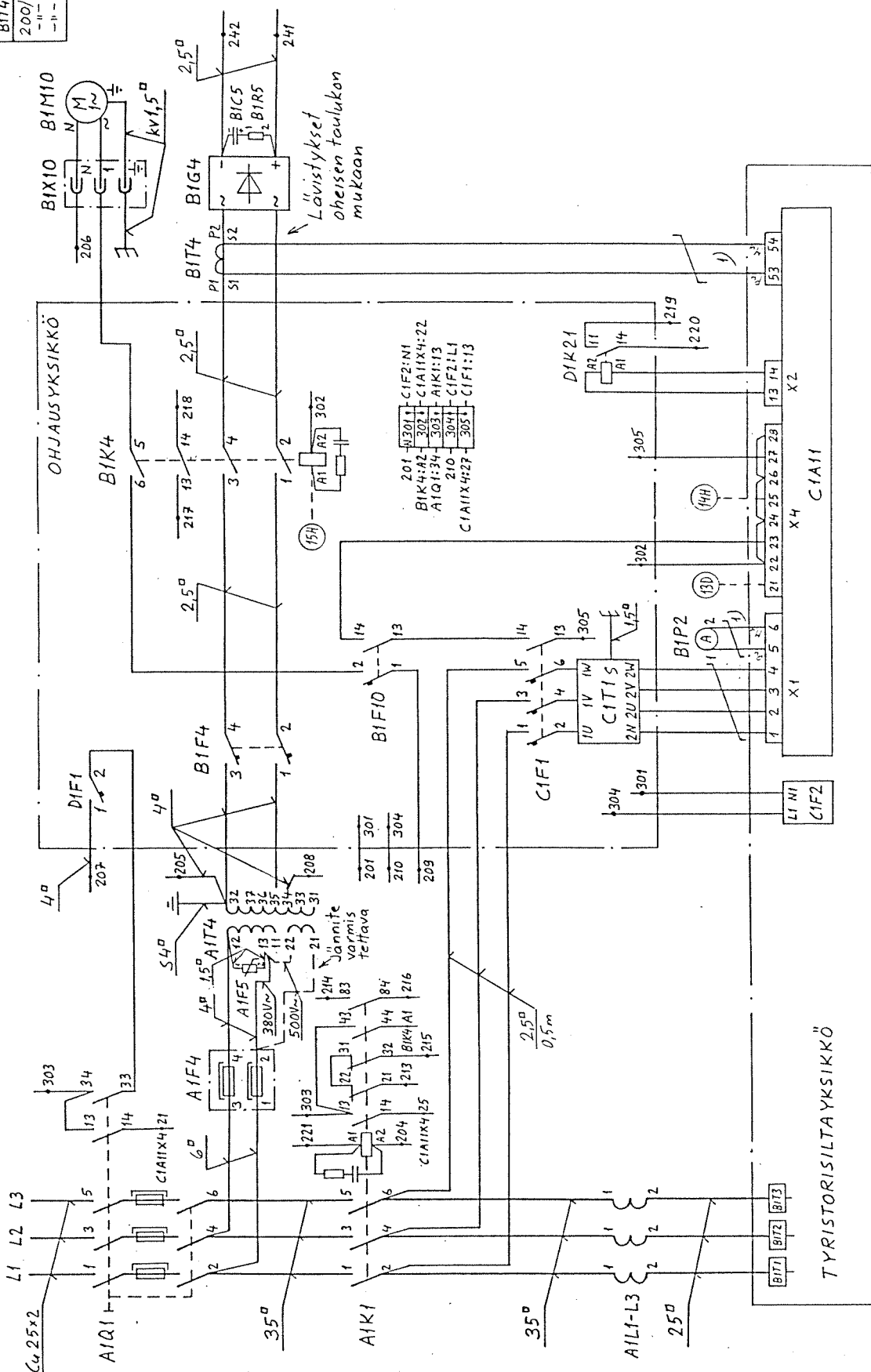
MUTOS ANDRNG	REVISION	DRAWING NO. 17.405 PIRUSTUS NO. VJ 36364467	
		MDDC 17.405 A	
Käyttöryhmä Kojelaiden sijoitus 1200A		Drive section Device layout 1200 A	
ASEA STRÖMBERG DRIVES		SCALE 1:10 PROJECT NO. UJS DEPARTMENT 38-06-10 DESIGNER M. Niissinen CHECKED APPROVED	
SURVEILLANT SUPERVISOR		SURVEILLANT SUPERVISOR	

11 12 13 14 15 16 17 18 19 20 21 22 23 24 25 26 27 28

MAGN. VIRTAIN LÄVISTYKSET

BIT4	Lävisi.	Jm
200/1	1	2,51...10A
-II-	2	1,01...2,5A
-III-	5	0,4...1,0A

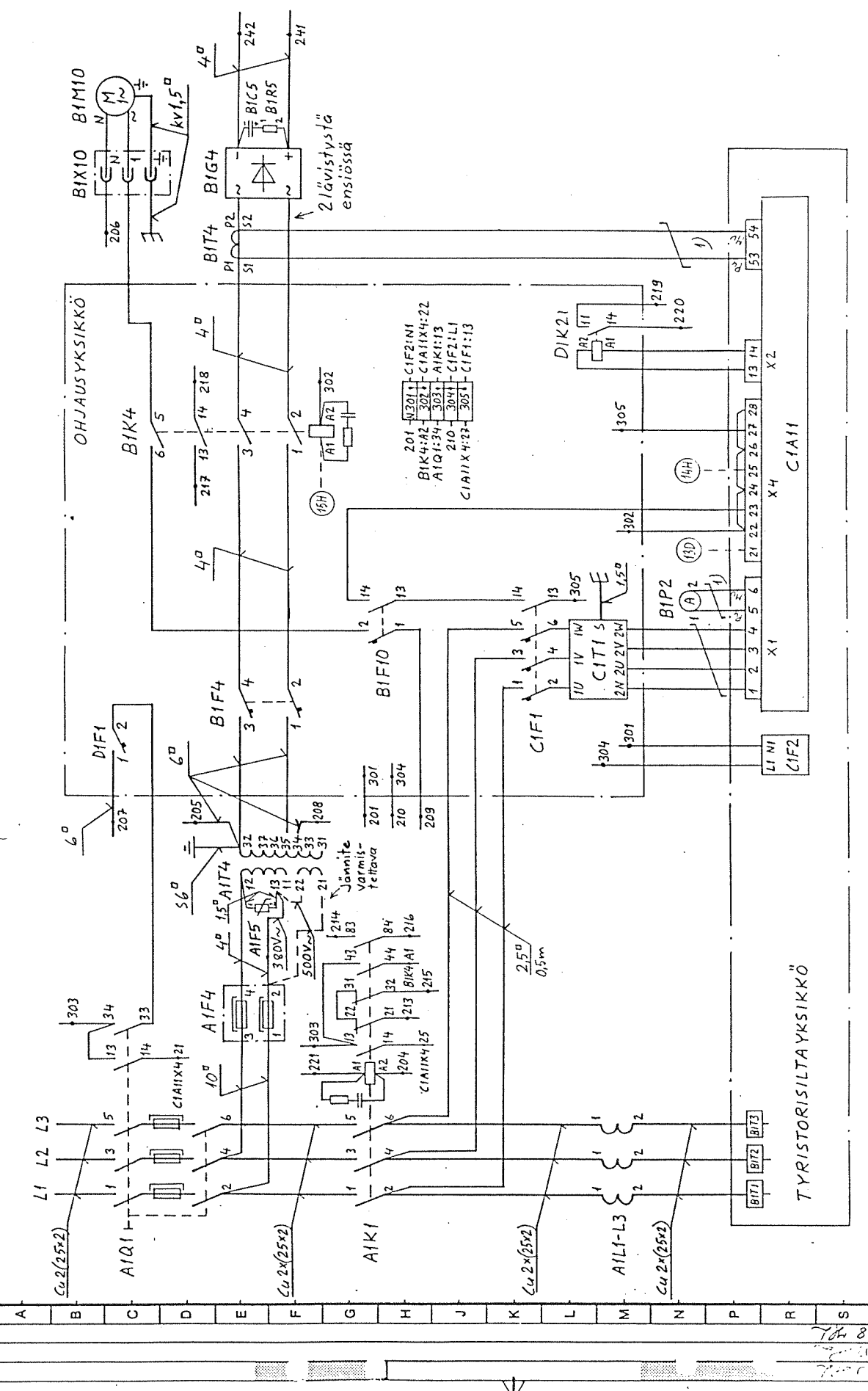
201	AIK1:R2
202	AIK1:R2
203	AIK1:R2
204	AIK1:R2
205	AIK1:R2
206	BIM10:N
207	DIF1:1
208	AIT4:35
209	BIF10:1
210	304
211	304
212	304
213	AIK1:21
214	AIK1:83
215	AIK1:32
216	AIK1:84
217	AIK4:13
218	AIK4:14
219	AIK21:11
220	AIK21:14
221	AIK1:AI
222	
223	
224	
225	
226	
227	
228	
241	BIG4:+
242	BIG4:-



∫ = Kierretty 1) Valmiiksi kierretty johdo 2x0,5mm² Johtimet 0,75mm² ellei toisin mainittu

ASEA STRÖMBERG DRIVES 88-04-26 Loikola	DRAWING NO. RITING NR MDDC 17,52
	ORDER NO. VJ 5614 0999
CHECKED APPROVED	DRAWING NO. RITING NR A3
MDDC - käyttöryhmän johdotus 120ADC 1-suuntainen	DRAWING NO. RITING NR MDDC 17,52

28
27
26
25
24
23
22
21
20
19
18
17
16
15
14
13
12
11



201	AIK1:21
202	AIK1:83
203	AIK1:32
204	AIK1:84
205	AIK1:13
206	AIK1:14
207	AIK1:11
208	AIK1:14
209	AIK1:14
210	AIK1:14
211	AIK1:14
212	AIK1:14
213	AIK1:21
214	AIK1:83
215	AIK1:32
216	AIK1:84
217	AIK1:13
218	AIK1:14
219	AIK1:14
220	AIK1:14
221	AIK1:14
222	AIK1:14
223	AIK1:14
224	AIK1:14
225	AIK1:14
226	AIK1:14
227	AIK1:14
228	AIK1:14
241	B1G4:+
242	B1G4:-

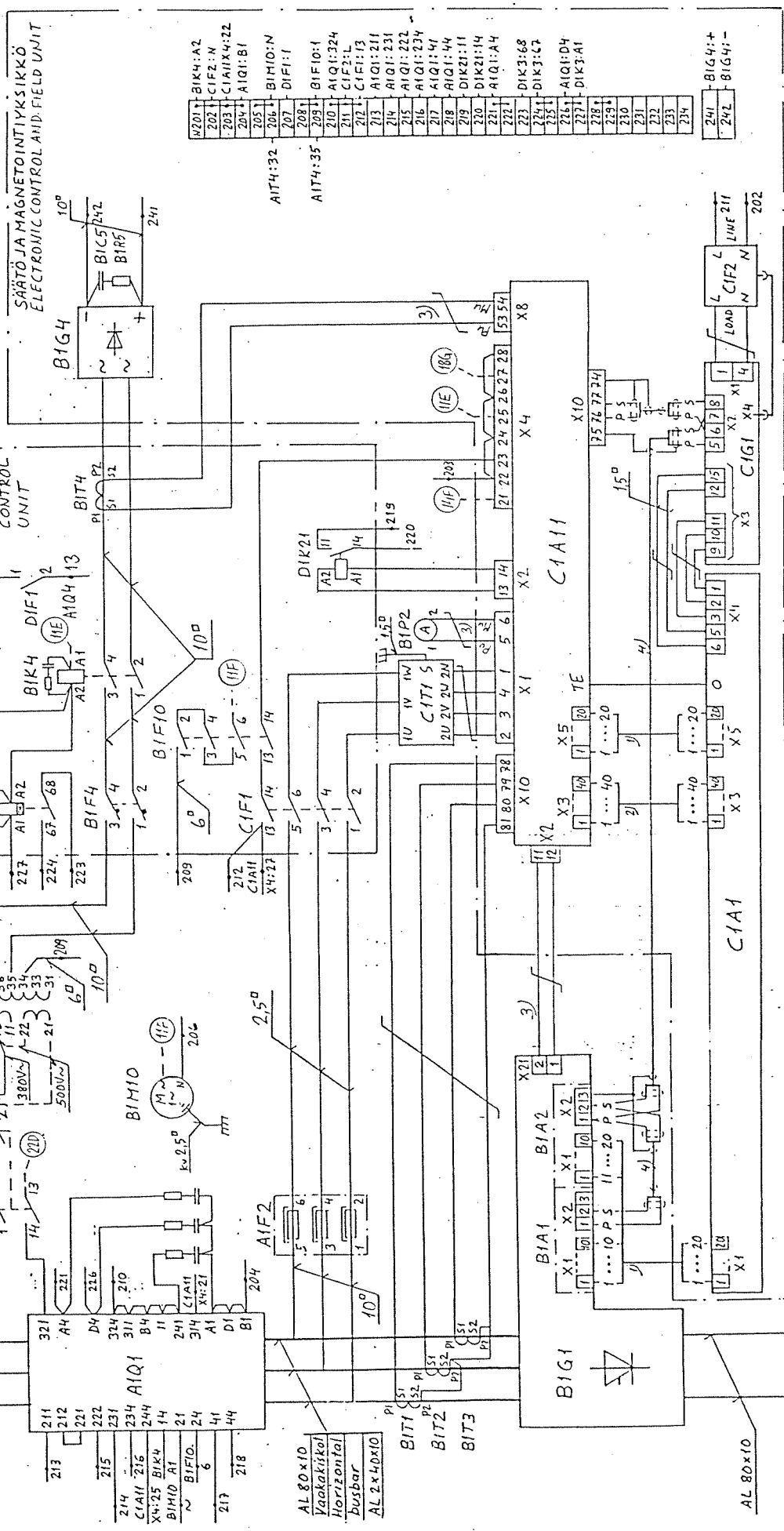
$\int =$ Kierretty \int Valmiiksi kierretty johdo $2 \times 0,5 \text{ mm}^2$ Johtimet $0,75 \text{ mm}^2$ ellei toisin mainittu

ASEA STRÖMBERG DRIVES	DRAWING NO 88-04-26 Loikala	DRAWING NO MDDC 17.53
	CHECKED APPROVED	DRAWING NO VJ 56141006
REVISION ANDRING MUUTOS	DRAWING NO 300A DC 1-suuntainen	DRAWING NO MDDC 17.53

11 12 13 14 15 16 17 18 19 20 21 22 23 24 25 26 27 28

Jännite varmisteleva itage ... must be checked

S = kierretty
S = twisted
S = sininen
S = blue
kv = keltavihreä
kv = yellow-green



201	BIK4:A2
202	CIF2:N
203	CIAIX4:22
204	AIQ1:B1
205	AIQ1:A1
206	BIM10:N
207	DIF1:1
208	BIF10:1
209	AIQ1:324
210	CIF2:L
211	CIF1:L
212	AIQ1:19
213	AIQ1:211
214	AIQ1:231
215	AIQ1:222
216	AIQ1:234
217	AIQ1:41
218	AIQ1:44
219	AIQ1:11
220	AIQ1:14
221	AIQ1:14
222	AIQ1:14
223	AIQ1:68
224	AIQ1:67
225	AIQ1:67
226	AIQ1:67
227	AIQ1:67
228	AIQ1:67
229	AIQ1:67
230	AIQ1:67
231	AIQ1:67
232	AIQ1:67
233	AIQ1:67
234	AIQ1:67
241	BIQ4:+
242	BIQ4:-

Johtimet 0,7mm² ellei toisin mainittu.
Conductors 0,75mm² unless otherwise indicated.

1) 10parinen nauhakaapeli koodi 09884998 3) Valmiiksi kierretty johto 2x0,5mm²
1) 10 pair flat cable code 09884998
2) 40johtiminen nauhakaapeli koodi 09885013 3) Pre-twisted cable 2x0,5mm²
2) 40-conductor flat cable code 09885013

4) JAMAK 2x(2+1)x0,5 Parit kytketty rinnan
4) JAMAK 2x(2+1)x0,5 Pairs connected in parallel

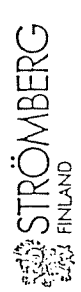
Tarkoittaa Means

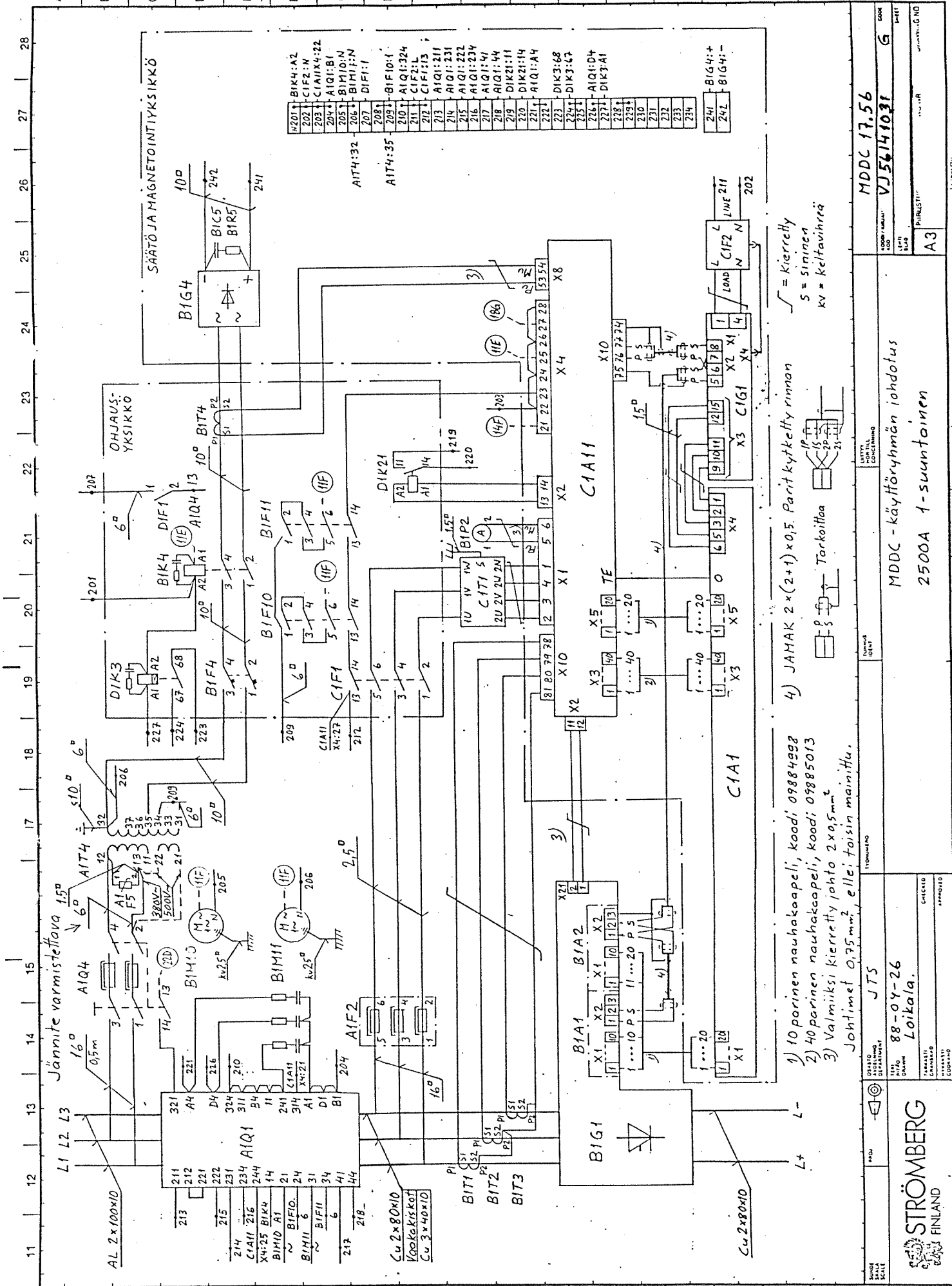
REVISION	DATE	BY	DESCRIPTION
B 88-08-10 ML	88-12-08 ML		
C 88-10-03 ML	91-02-06 ML		
D 88-11-02 ML			

MAKING	DATE	BY	DESCRIPTION
A3	88-04-20	JTS	Wiring of MDDC drive section 1200 DC two-quadrant

PIRUSTUS AD	RIITING NR	DRAWING NO
		VJ 56141022

MDDC 17.55





201	BIK4:A2
202	CIF2:N
203	C1A1X4:22
204	A1Q1:B1
205	B1M10:N
206	B1M11:N
207	DIF1:I
208	BIF10:I
209	A1Q1:324
210	C1F2:13
211	C1F1:13
212	A1Q1:211
213	A1Q1:231
214	A1Q1:222
215	A1Q1:234
216	A1Q1:41
217	A1Q1:44
218	A1Q1:11
219	DIK21:14
220	DIK21:14
221	A1Q1:A4
222	DIK3:48
223	DIK3:47
224	A1Q1:04
225	DIK3:A1
226	
227	
228	
229	
230	
231	
232	
233	
234	
241	B1G4:+
242	B1G4:-

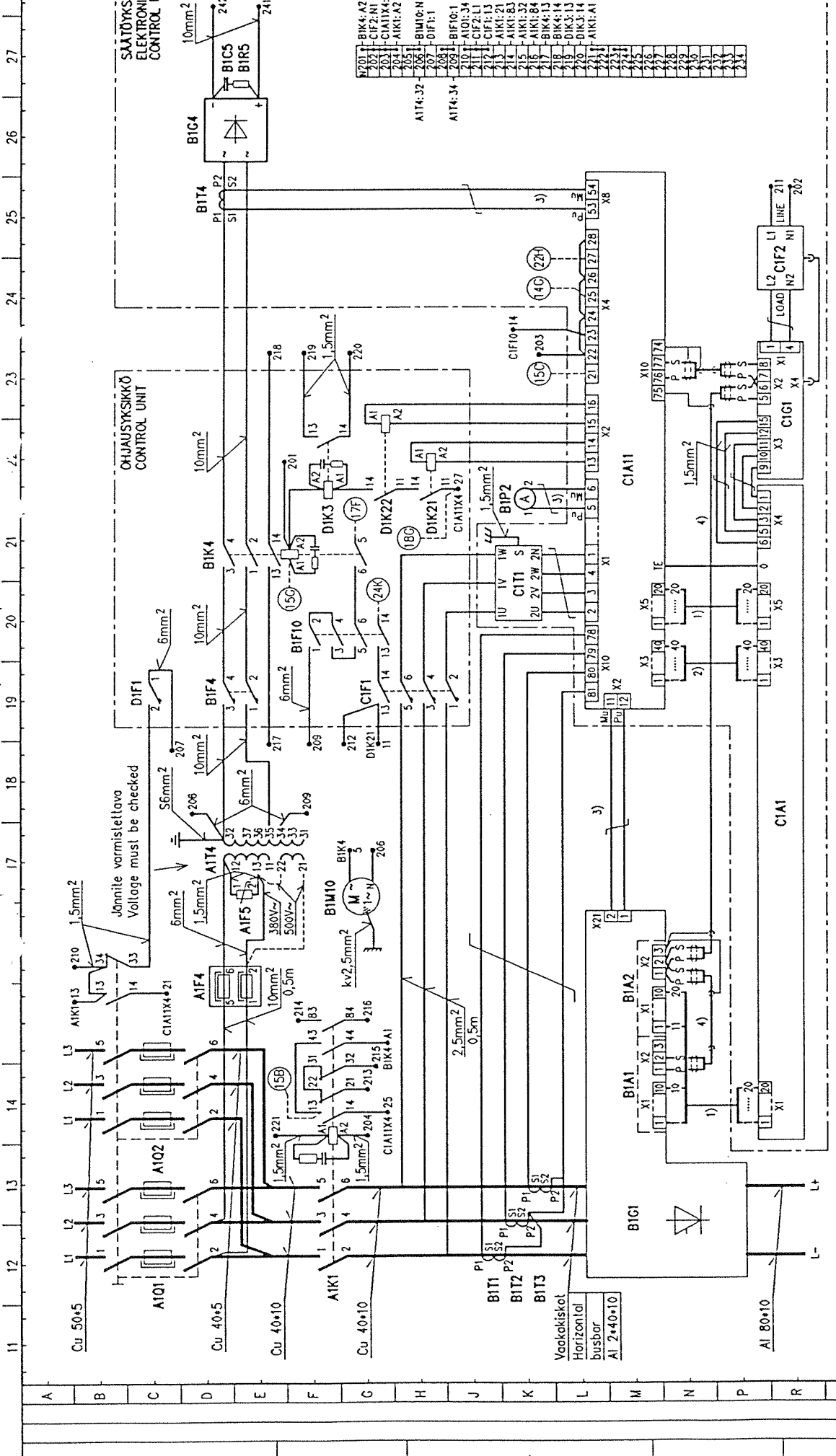
√ = kierretty
 S = sininen
 kv = keltavihreä

4) JAMAK 2*(2+1)*0.5. Parit kytketty rinnan

- 1) 10 parinen nauhakaapeli, koodi 09884998
- 2) 40 parinen nauhakaapeli, koodi 09885013
- 3) Valmiiksi kierretty johto 2x0,5mm² johtimella 0,75mm² ellei toisin mainittu.

MDDC 17.56 VJ56141031	MDDC -käyttöryhmän johdotus 2500A 1-suuntainen
STRÖMBERG FINLAND	JTS 88-04-26 Loikala.
MUTOS ARKING REVISION	APPROVED CHECKED DRAWN

B	88-08-10	JT
C	88-10-03	JT
D	89-01-10	JT
E	89-04-19	JT
F	88-12-08	JT



- Johtimet 0,75mm² ellei toisin mainittu
 Conductors 0,75mm² unless otherwise indicated
- Pu=punainen S=sininen Mu=musta kv=keltavihreä
- Johto 2x0,5mm² kiertetty
 Cable 2x0,5mm² twisted
- 40 johlinen nauha-kaapeli koodi 09885013
 40 conductor flat cable code 09884998
- 10 parinen nauha-kaapeli koodi 09885013
 10 pair flat cable code 09884998
- Pre-twisted cable 2x0,5mm²
- Pre-twisted cable 2x0,5mm² connected in parallel
- JAMAK 2(2+1)+0,5 Parit
 JAMAK 2(2+1)+0,5 Pairs connected in parallel
- Tarkoittoa Means
- MDDC 17.58
 MDDC-koostumus VJ170C/K5614121A
 Koodi CODE
 Keskikohde CENTER POINT
- MDDC-käyttöryhmän johdotus
 950/950A DC 1-suuntainen
- ABB Sironberg Drives Oy
 Helsinki, Finland
- 91-03-08
 Loikala
- VJ 5614 1243
 MDDC 17.58
 VJ170C/K5614121A
 MDDC-koostumus
 Koodi CODE
 Keskikohde CENTER POINT

