

700 ULTRA

Sensor de pH/Redox (ORP) de 12 mm



Kit de relleno de 700 Ultra

Measurement made easy

—
700 ULTRA
Sensor de pH/Redox
(ORP) de 12 mm

Introducción

Esta publicación detalla el procedimiento para rellenar la solución de cloruro de potasio (KCl) para el sensor 700 ULTRA.

Requisitos

Tabla 1 Contenido del kit de relleno de 700 ULTRA (3KXA163700L0008)

Descripción	Cantidad
Jeringa de 10 ml desechable	1
Tubo de PVC de calidad médica de 0,89 mm de diámetro interior	1
Punta de dispensación	1
Estas instrucciones: IN/ANAINST/050	1

Tabla 2 Consumibles requeridos

Número de pieza	Descripción	Cantidad
3KXA163700L0007	Solución de cloruro de potasio 3,5 M, 500 ml	1

Tabla 3 Documentos necesarios

Número de pieza	Descripción	Cantidad
IN/ANAINST/040	Cámaras de caudal y accesorios de la serie 700 ULTRA	1

Para obtener más información

Más información disponible en:

www.abb.com/analytical

o escaneando estos códigos:



Ventas



Servicio

1 Salud y seguridad

Símbolos del documento

A continuación, se explican los símbolos que aparecen en este documento:

PRECAUCIÓN

PRECAUCIÓN indica una situación de peligro que, si no se evita, podría provocar lesiones leves o moderadas.

Precauciones de seguridad

PRECAUCIÓN

- Desconecte y despresurice las líneas de proceso antes de insertar o retirar los sensores.
- Utilice gafas y guantes de protección durante este procedimiento.
- Las tareas de instalación y mantenimiento de los sensores solo deben asignarse a personal debidamente formado a tal efecto.
- Asegúrese de leer, comprender y cumplir las instrucciones de este manual antes y durante el uso del equipo. Si no lo hace, podría sufrir lesiones o daños en el equipo.

2 Rellenar el electrodo

- 1 Conectar el tubo a la jeringa.

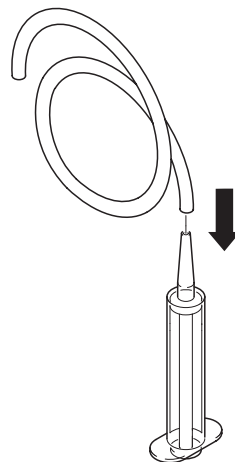


Figura 1 Conectar el tubo a la jeringa

- 2 Llene la jeringa y el tubo conectado con la solución de cloruro de potasio 3,5 M.

Nota. Asegúrese de que no hay burbujas de aire en la solución de cloruro de potasio, que pueden entrar en el electrodo.

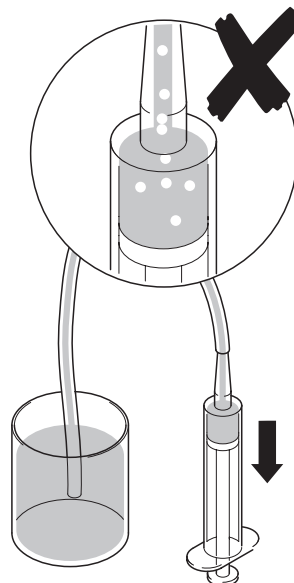


Figura 2 Llenar la jeringa

- 3 Retire el sensor del proceso.
Consulte [IN/ANAINST/040](#) para obtener instrucciones para retirar el sensor de la celda de flujo.
Nota. Mantenga húmeda la parte de detección del vidrio durante el procedimiento de relleno.

- 4 Introduzca el tubo en el brazo lateral del electrodo 700 ULTRA, hasta que pueda ver el tubo a través del vidrio del electrodo.

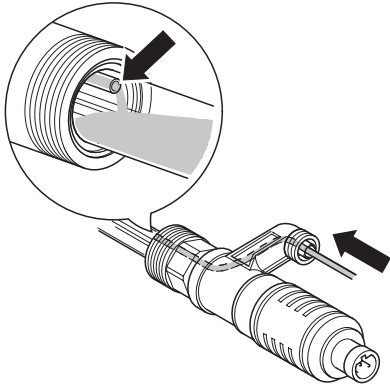


Figura 3 Tubos en el electrodo (Nota. El detalle del globo muestra el sensor desde otro ángulo para facilitar su visualización)

- 5 Llene lentamente el electrodo con la solución de cloruro de potasio 3,5 M hasta que la solución empiece a salir por el brazo lateral.

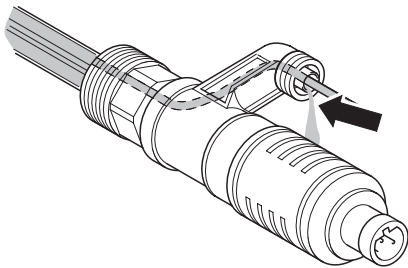


Figura 4 Solución de cloruro de potasio que sale del brazo lateral del sensor

- 6 Retire el tubo del electrodo.
- 7 Limpie el electrodo para eliminar la solución de cloruro de potasio derramada.
- 8 Complete la calibración del sensor.
- 9 Instale el sensor en el proceso.
Consulte [IN/ANAINST/040](#) para obtener instrucciones para instalar el sensor en la celda de flujo.

ABB Measurement & Analytics

Para conocer su contacto de ABB local, visite:

www.abb.com/contacts

Para obtener más información del producto, visite:

www.abb.com/measurement

Nos reservamos el derecho de realizar cambios técnicos o modificar el contenido de este documento sin previo aviso. En relación con las órdenes de pedido, prevalecen los detalles acordados. ABB no acepta ninguna responsabilidad por cualquier error potencial o posible falta de información de este documento.

Nos reservamos los derechos de este documento, los temas que incluye y las ilustraciones que contiene. Cualquier reproducción, comunicación a terceras partes o utilización del contenido total o parcial está prohibida sin consentimiento previo por escrito de ABB.