

Emax - Tmax

DOC. N.° 1SDH000529R0807 - L3194

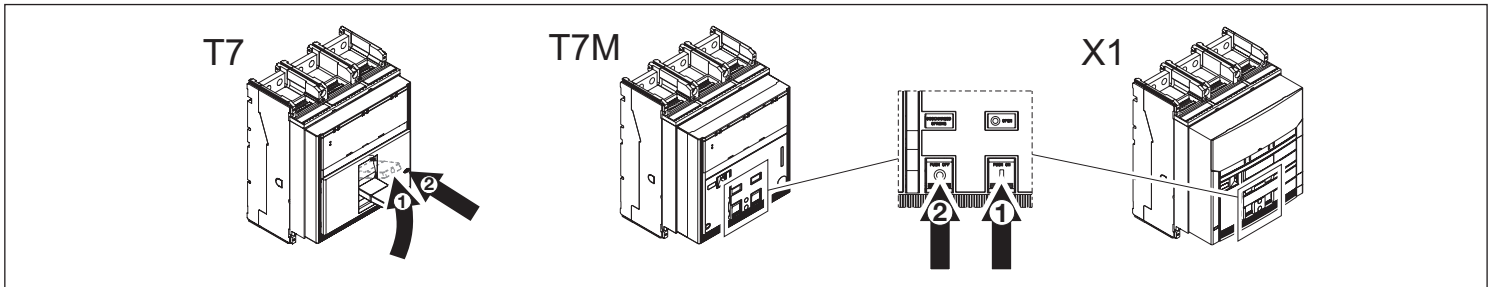
Terminali anteriori e/o posteriori per parte fissa T7-T7M-X1

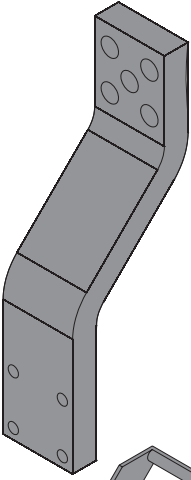
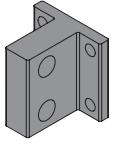
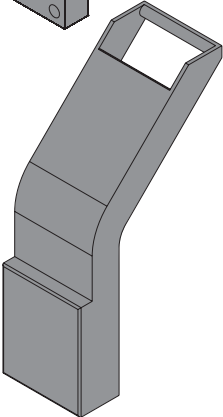





Front and/or rear terminals for fixed part T7-T7M-X1

Vorderseitige und/oder rückseitige Anschlüsse für Unterteil T7-T7M-X1

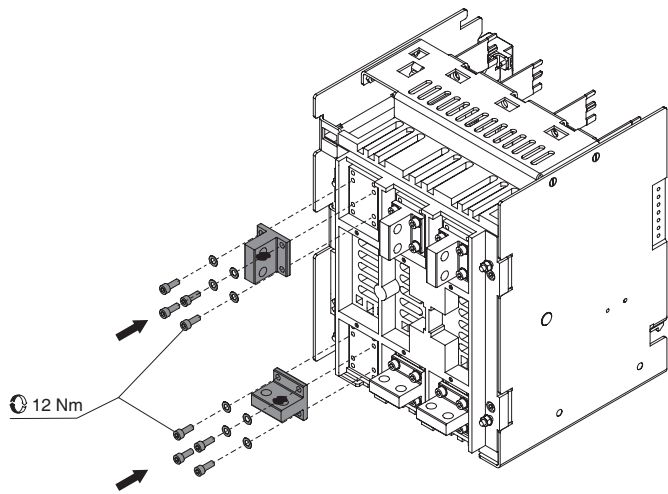
Prises avant et/ou arrière pour partie fixe T7-T7M-X1

Terminales frontales y/o posteriores para parte fija T7-T7M-X1

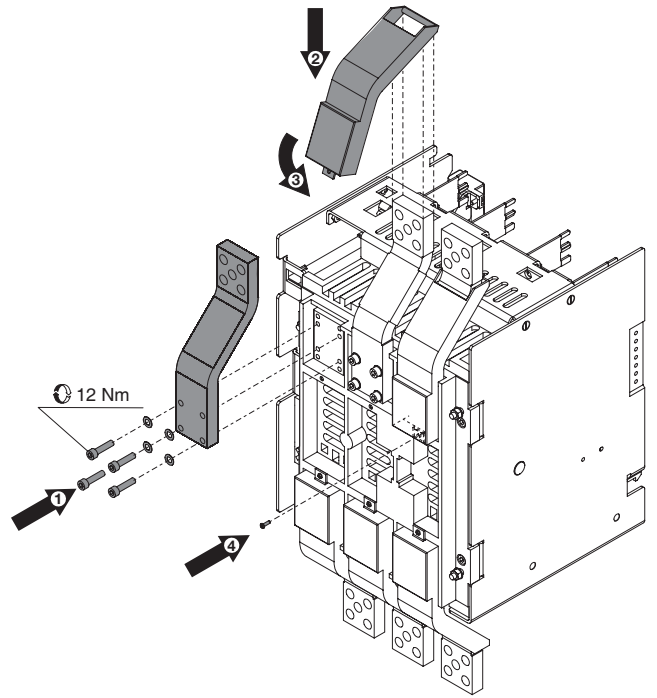


	EF			HR-VR	
	III	IV		III	IV
					
	3	4		3	4
					
				12	16
	3	4		12	16
					
	12	16			
					
	12	16			
					
	3	4			

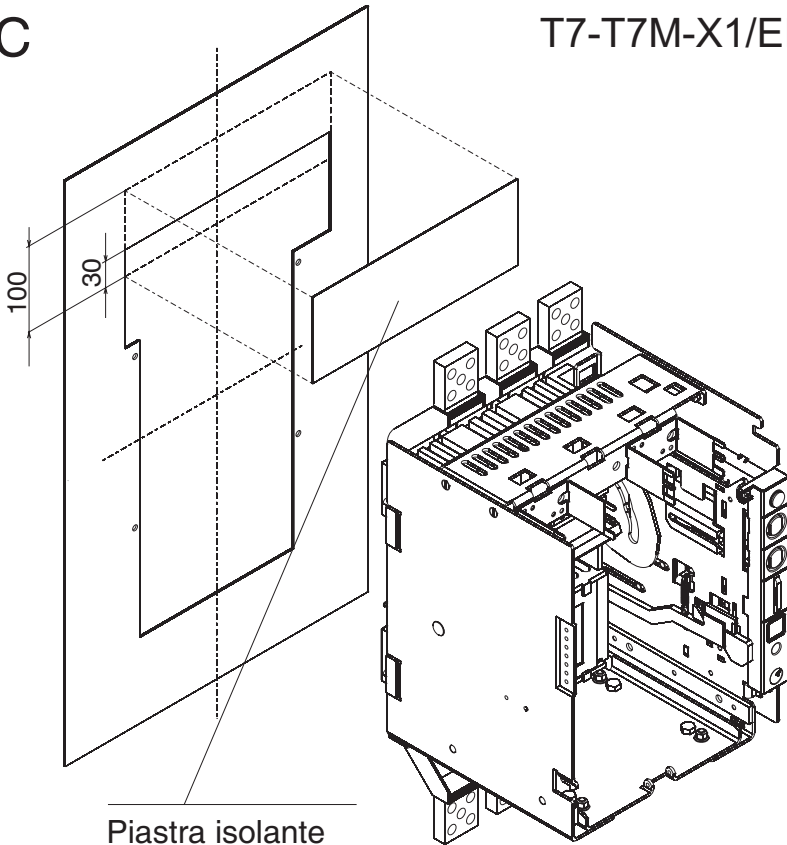
A T7-T7M-X1/HR-VR



B T7-T7M-X1/EF

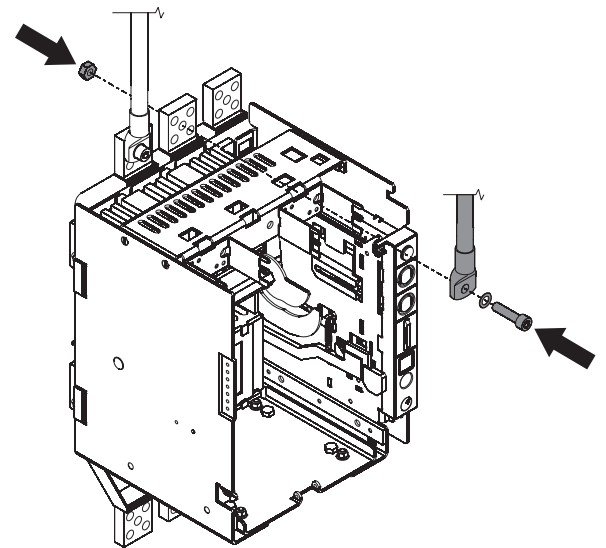


C T7-T7M-X1/EF



Piastra isolante
 Insulating plate
 Isolierplatte
 Plaque isolante
 Placa de aislamiento

D



a carico del Cliente
 to be purchased by the Customer
 muß vom Kunden erworben werden
 à la charge du Client
 a cargo del Cliente



ABB SACE S.p.A.

Via Baioni, 35
 24123 Bergamo Italy

Tel.: +39 035 395.111 - Telefax: +39 035 395.306-433

<http://www.abb.com>