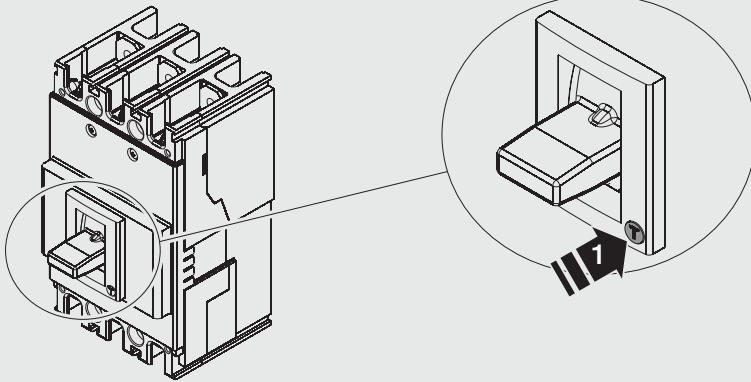


# SACE FORMULA A0-A1-A2

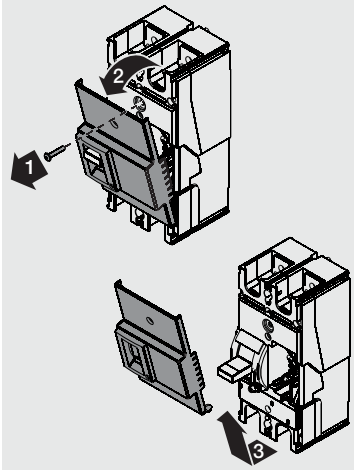
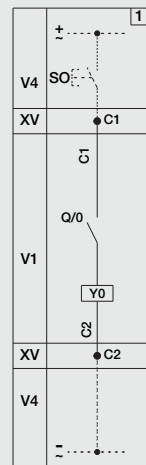
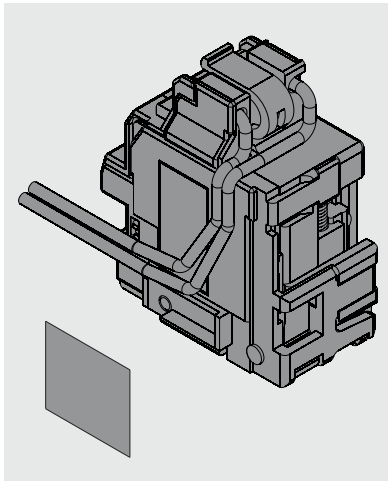
- SOR - Sganciatore di apertura A0-A1-A2
- SOR - Shunt opening release A0-A1-A2
- SOR - Arbeitsstromauslöser A0-A1-A2
- SOR - Déclencheur d'ouverture à émission A0-A1-A2
- SOR - Relé de apertura A0-A1-A2
- SOR - 分励脱扣器 A0-A1-A2

A0-A1-A2/II-III-IV



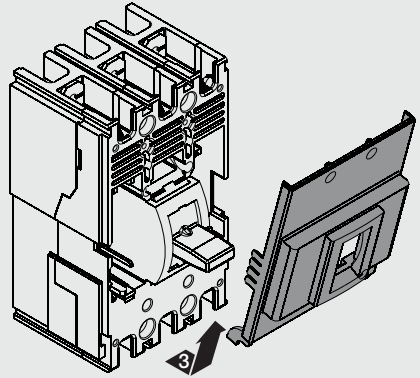
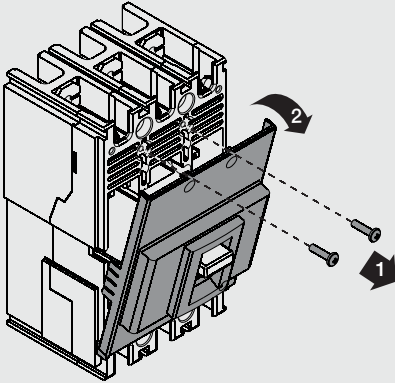
A

A1-A2/II

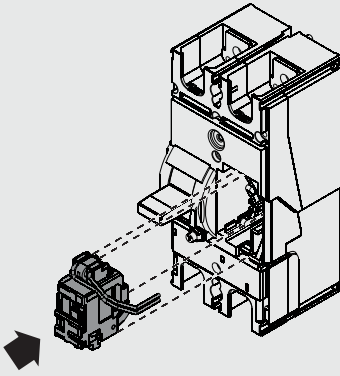


**B**

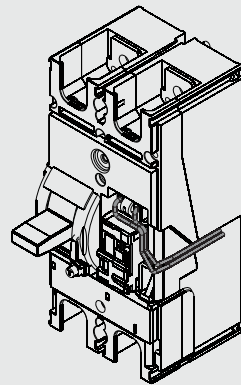
A0-A1-A2/III-IV

**C**

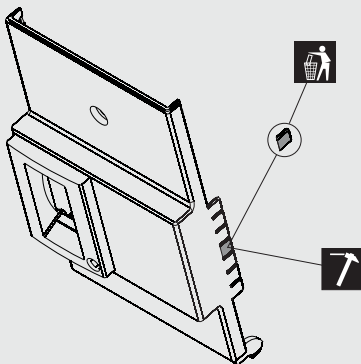
A1-A2/II

**D**

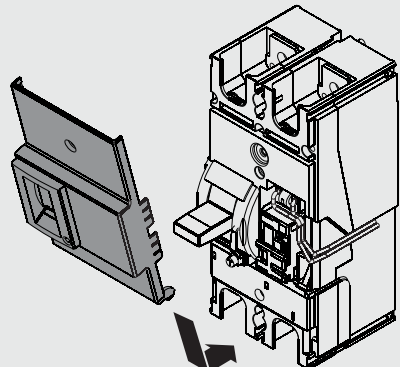
A1-A2/II

**E**

A1-A2/II

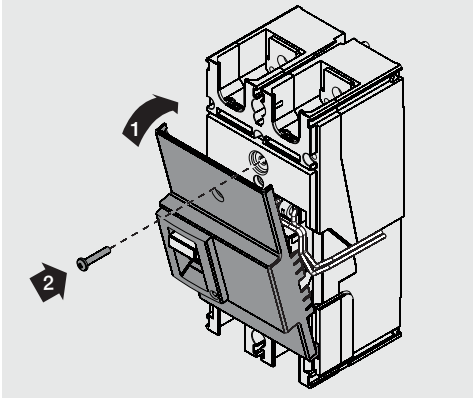
**F**

A1-A2/II

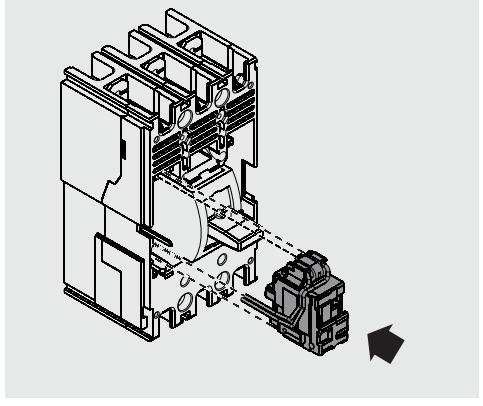
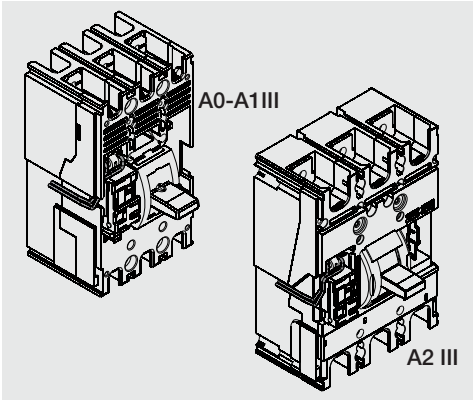


**G**

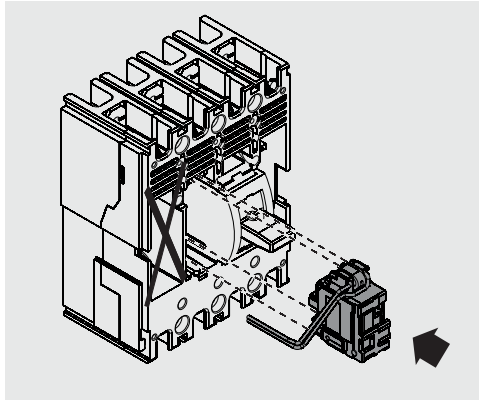
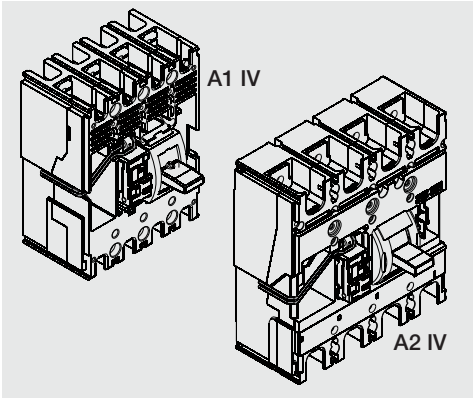
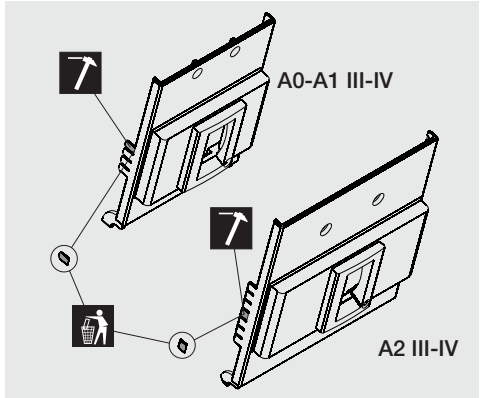
A1-A2/II

**H**

A0-A1-A2/III

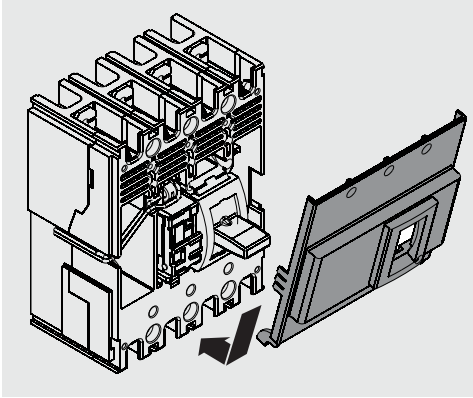
**I****J**

A1-A2/IV

**K****L**

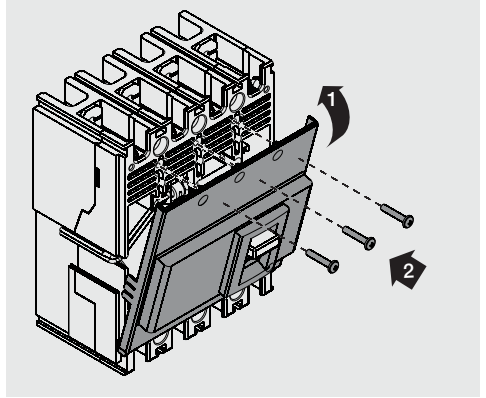
M

A0-A1-A2/III-IV



N

A0-A1-A2/III-IV



O

A0-A1-A2/II-III-IV

