

SACE FORMULA A0-A1-A2

PLL - Blocco a lucchetti A0-A1-A2 in aperto o aperto-chiuso.

PLL - Padlock device A0-A1-A2 in open or open-close position.

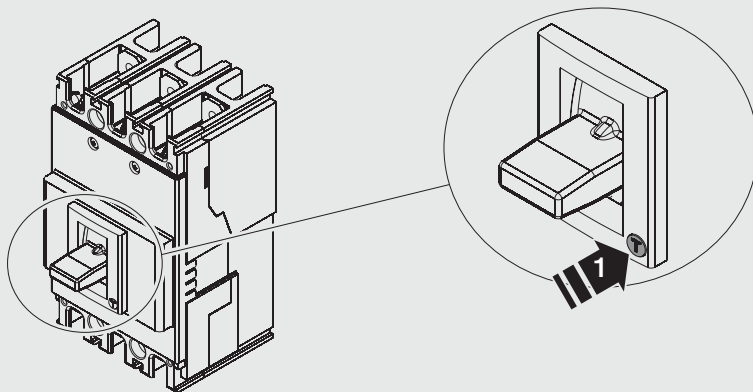
PLL - Schlobverriegelung A0-A1-A2 für ausgeschaltet oder ausgeschaltet-eingeschaltet.

PLL - Verrouillage par cadenas A0-A1-A2 portatif en position ouverte ou ouverte-fermé.

PLL - Bloqueo por candados A0-A1-A2 portátil en posición de abierto o abierto-cerrado.

PLL - 操作手柄挂锁(断开位置或断开-闭合位置) A0-A1-A2

A0-A1-A2/I-II-III-IV

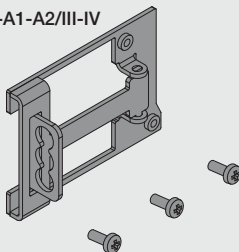


A0-A1-A2/I-II-III-IV



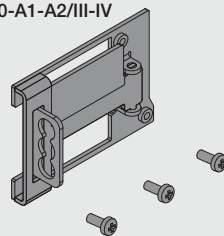
Blocco a lucchetti in aperto.
Padlock device in open position.
Schlobverriegelung für ausgeschaltet.
Verrouillage par cadenas portatif en position ouverte.
Bloqueo por candados portátil en posición de abierto.
操作手柄插入挂锁(断开位置)

A0-A1-A2/III-IV



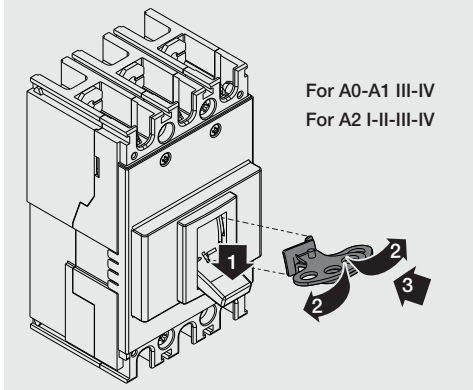
Blocco a lucchetti in aperto-chiuso
Locking plate in open-close position.
Verriegelungsplatte für ausgeschaltet-eingeschaltet.
Plaque de verrouillage par cadenas portatif en position ouverte-fermé.
Placa de bloqueo por candados portátil en posición de abierto-cerrado.
操作手柄面板挂锁(断开-闭合位置)

A0-A1-A2/III-IV

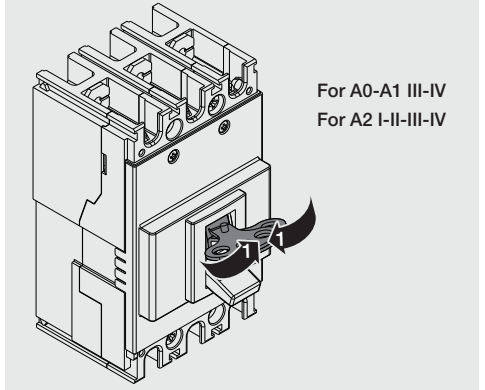


Blocco a lucchetti in aperto.
Locking plate in open position.
Verriegelungsplatte für ausgeschaltet.
Plaque de verrouillage par cadenas portatif en position ouverte.
Placa de bloqueo por candados portátil en posición de abierto.
操作手柄面板挂锁(断开位置)

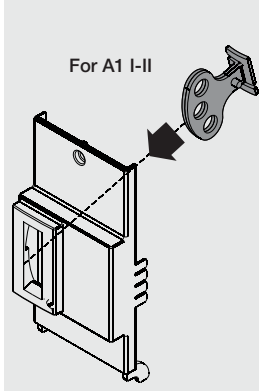
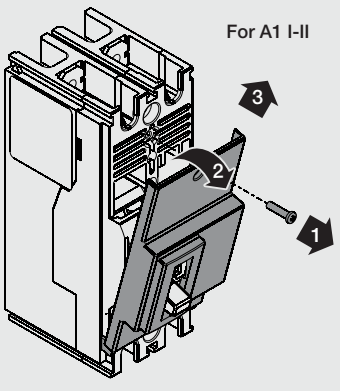
A Padlock device in open position only.



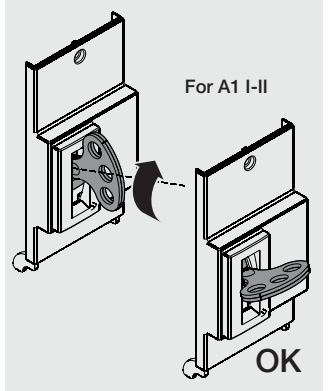
B Padlock device in open position only.



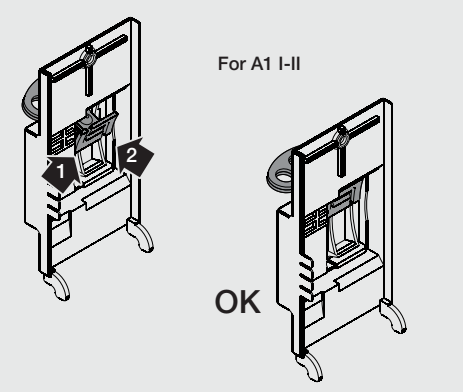
C Padlock device in open position only. **D**



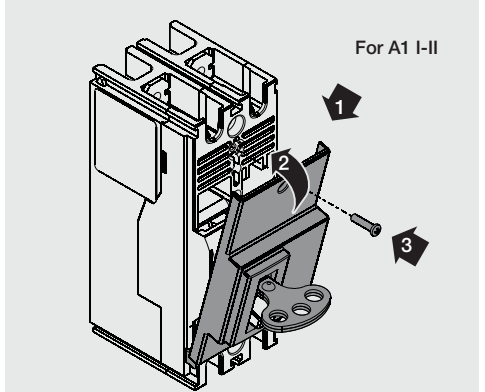
E



F Padlock device in open position only.

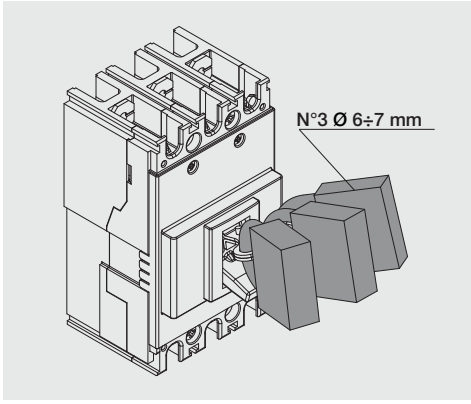


G Padlock device in open position only.

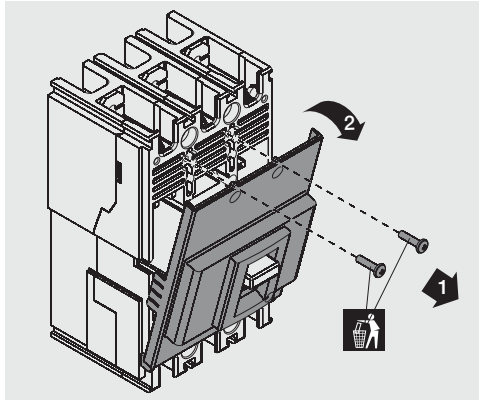


H

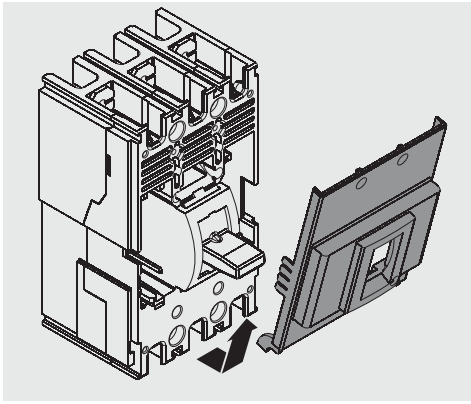
Padlock device in open position only.

**I**

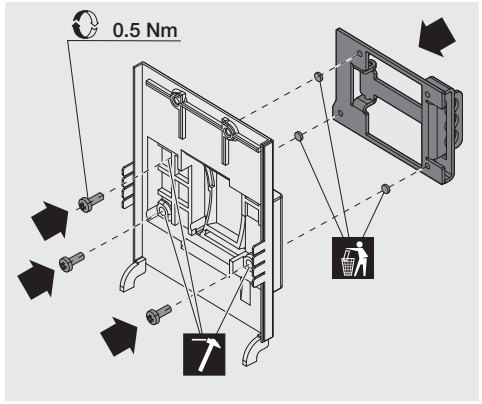
For locking plate only: A0-A1-A2/I-II/III/IV.

**J**

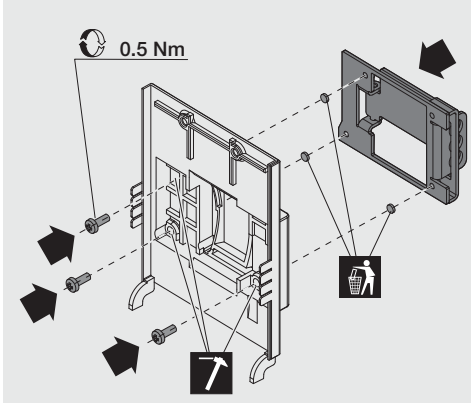
For locking plate only: A0-A1-A2/I-II/III/IV.

**K**

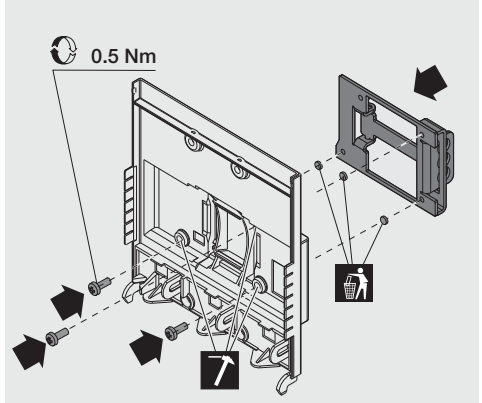
Locking plate in open-close position; A0-A1 only.

**L**

Locking plate in open position; A0-A1 only.

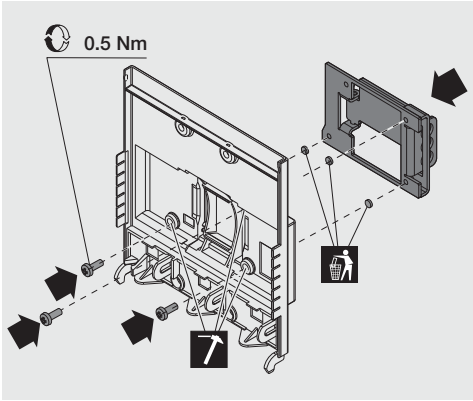
**M**

Locking plate in open-close position; A2 only.

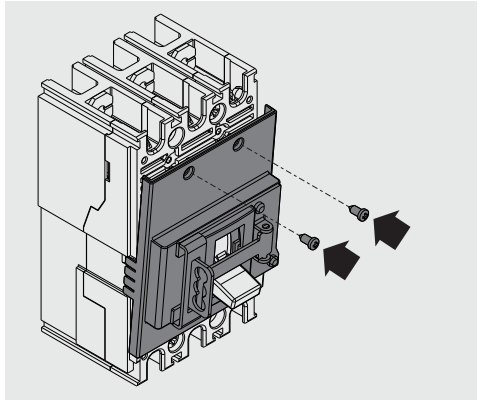


N

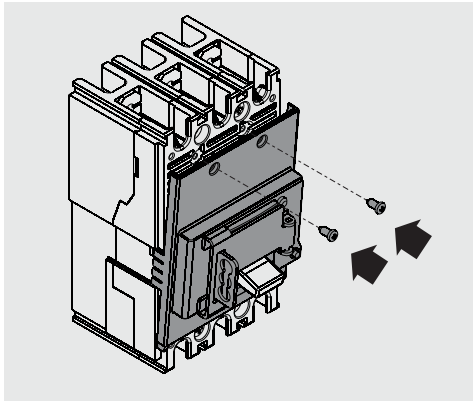
Locking plate in open position; A2 only.

**O**

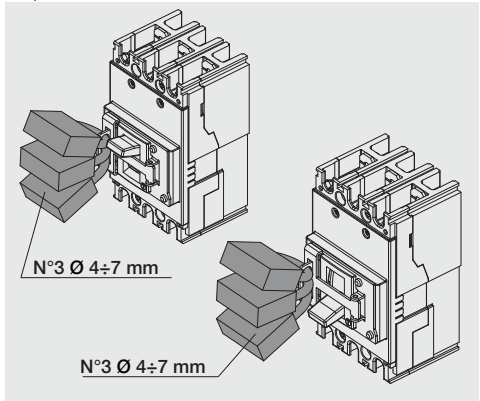
Locking plate in open-close position.

**P**

Locking plate in open position.

**Q**

Locking plate in open-close position.

**R**

Locking plate in open position.

