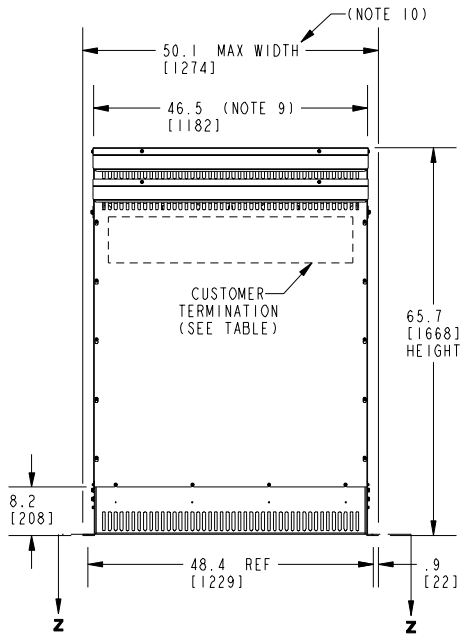
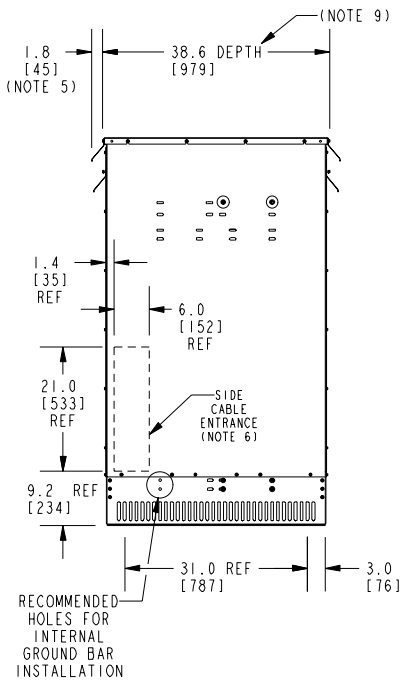


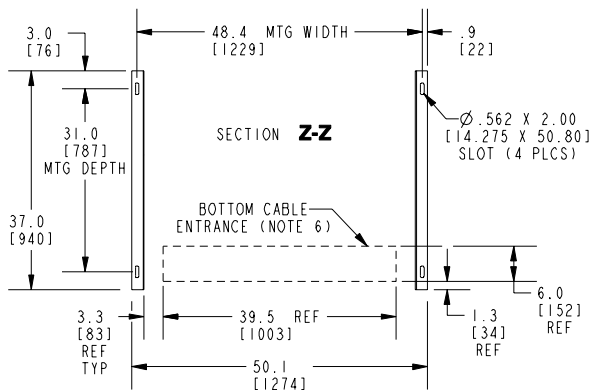
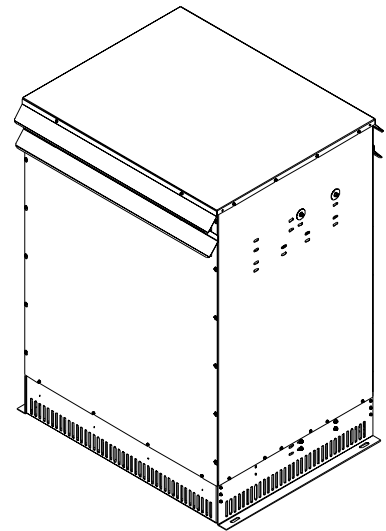
FRONT VIEW



SIDE VIEW



ISOMETRIC VIEW



BOTTOM VIEW OF MOUNTING AND CABLE ENTRANCE


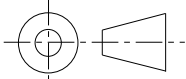
CUSTOMER TERMINATION				
STEP DOWN UNIT	STEP UP UNIT	CONNECTION TYPE	HOLE SIZE	HOLE QTY
PRIMARY BUS BARS	SECONDARY BUS BARS	STANDARD BUS BAR (LUGS ARE OPTIONAL)	.56 [14.2] DIA	4 PER BUS BAR
SECONDARY BUS BARS	PRIMARY BUS BARS			6 PER BUS BAR

APPROX TOTAL WEIGHT LBS [KG]
PAINTED: 3720 [1687]

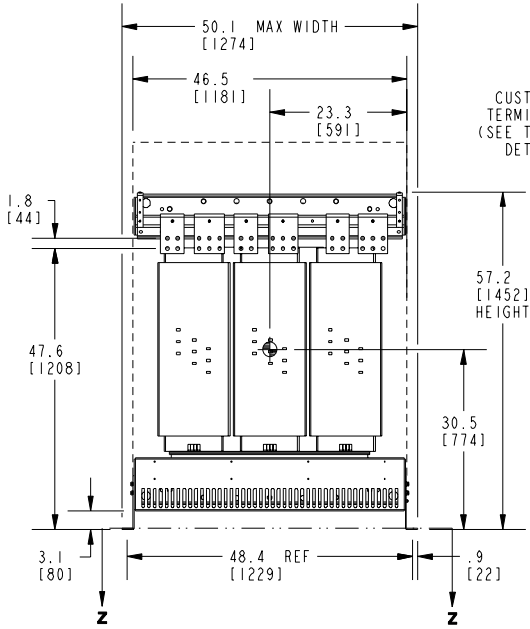
kVA RATING:
K-FACTOR:
PRI VOLTAGE:
SEC VOLTAGE:
FREQ (Hz):
TEMP RISE:
WINDING MATL:
ES SHIELD:
SOUND LVL (dB):

NOTES:

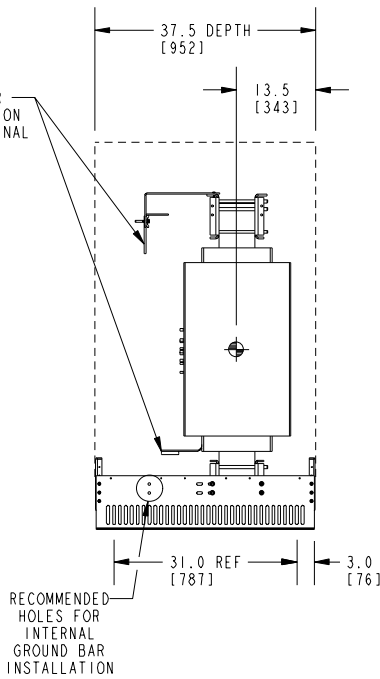
- 1) ALL UNITS ARE cUL CERTIFIED TO CSA C9, CSA C22.22 No. 47 AND MEET THE EFFICIENCY REQUIREMENTS OF CSA C802.2.
- 2) THE TEMPERATURE RISE LISTED IS DETERMINED WHEN THE TRANSFORMER IS MOUNTED IN A STANDARD NEMA-2 ENCLOSURE.
- 3) TRANSFORMER IS DESIGNED FOR FLOOR MOUNTING. OPTIONAL WALL MOUNTING BRACKETS ARE NOT AVAILABLE FOR THIS DESIGN/STYLE.
- 4) TRANSFORMERS ARE DRY TYPE, CLASS AA, WITH VENTILATED ENCLOSURES FOR INDOOR USE. OPTIONAL RAIN SHIELD KITS ARE AVAILABLE TO ADAPT ALL SIZES FOR TYPE 3R OUTDOOR USE WITHOUT VOIDING THE WARRANTY.
- 5) APPLICABLE WHEN OPTIONAL RAIN SHIELDS ARE INSTALLED. RAIN SHIELDS ARE SHIPPED IN KITS FOR FIELD INSTALLATION.
- 6) CABLE ENTRANCE IS PERMITTED THROUGH THE LEFT SIDE, RIGHT SIDE AND/OR BOTTOM ENTRANCE ONLY. CABLE ENTRANCE IS NOT PERMITTED THROUGH THE FRONT, REAR OR TOP PANELS.
- 7) FOR MOVING THE UNIT WITH A PALLET JACK OR FORK TRUCK, INSERT FORKS COMPLETELY UNDERNEATH BOTH FRONT AND REAR LIFTING GRILLS. FOR CRANE LIFTING USE 1" [25 MM] DIAMETER HOLES IN THE TOP CORE CLAMPS.
- 8) ENCLOSURE PAINT COLOR IS ANSI #61 GRAY.
- 9) 6" [152 MM] MINIMUM CLEARANCE IS REQUIRED FROM ALL WALLS.
- 10) USE THIS DIMENSION WHEN PLANNING THE MOUNTING PAD.

JOB NAME:	UNLESS OTHERWISE SPECIFIED ALL DIMENSIONS ARE INCH [MM]	 DRY TYPE TRANSFORMER OUTLINE DRAWING TYPE QL, 3-PHASE, CSA C802.2 (ENCLOSED UNIT)	
	THIRD ANGLE PROJECTION		
electrification.us.abb.com		CATALOG #	REV 2
CAD DRAWING: 303B112CADXP79C	SHEET 1 OF 4		

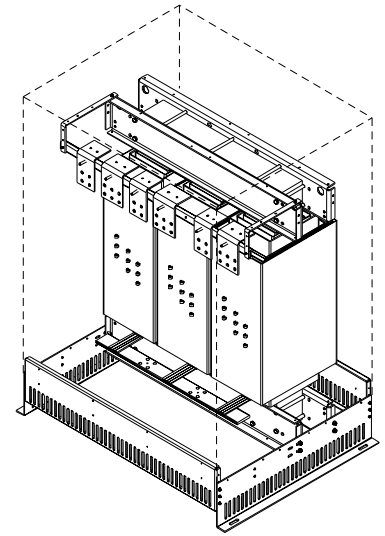
FRONT VIEW



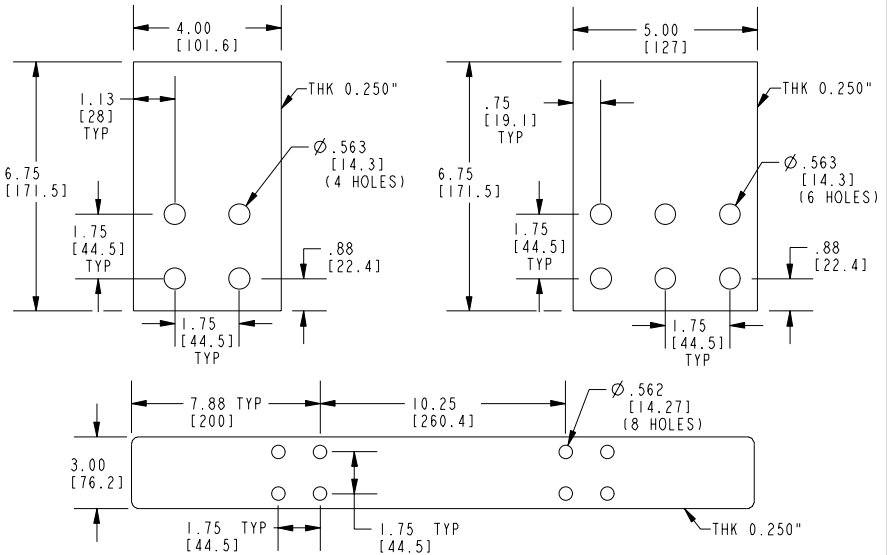
SIDE VIEW



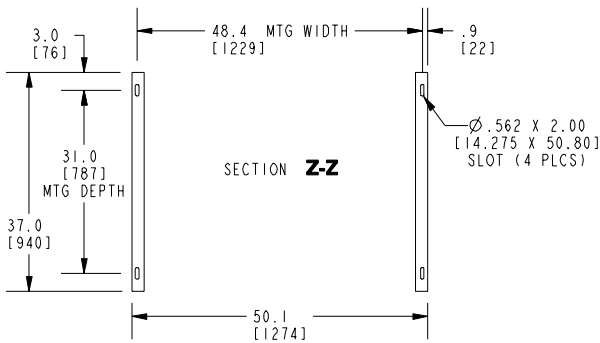
ISOMETRIC VIEW



TERMINAL DETAIL



SECTION Z-Z



BOTTOM VIEW OF MOUNTING HOLE PATTERN

APPROX TOTAL WEIGHT LBS [KG]
PAINTED: 3720 [1687]

kVA RATING:
K-FACTOR:
PRI VOLTAGE:
SEC VOLTAGE:
FREQ (Hz):
TEMP RISE:
WINDING MATL:
ES SHIELD:
SOUND LVL (dB):

CONNECTION TYPE: STANDARD BUS BAR (LUGS ARE OPTIONAL).

NOTES:

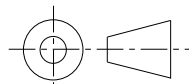
- 1) ALL UNITS ARE cUL CERTIFIED TO CSA C9, CSA C22.2 No. 47 AND MEET THE EFFICIENCY REQUIREMENTS OF CSA C802.2.
- 2) THE TEMPERATURE RISE LISTED IS DETERMINED WHEN THE TRANSFORMER IS MOUNTED IN A STANDARD NEMA-2 ENCLOSURE.
- 3) TRANSFORMER IS DESIGNED FOR FLOOR MOUNTING. OPTIONAL WALL MOUNTING BRACKETS ARE NOT AVAILABLE FOR THIS DESIGN/STYLE.
- 4) TRANSFORMERS ARE DRY TYPE, CLASS AA FOR INDOOR USE.
- 5) FOR MOVING THE UNIT WITH A PALLET JACK OR FORK TRUCK, INSERT FORKS COMPLETELY UNDERNEATH BOTH FRONT AND REAR LIFTING GRILLS. FOR CRANE LIFTING USE 1" [25 MM] DIAMETER HOLES IN THE TOP CORE CLAMPS.
- 6) PAINTED GRILL AND MOUNTING BRACKET COLOR IS ANSI #61 GRAY.
- 7) 6" [152 MM] MINIMUM CLEARANCE IS REQUIRED FROM ALL WALLS.
- 8) ⊕ INDICATES APPROXIMATE CENTER OF GRAVITY.

JOB NAME:

UNLESS OTHERWISE SPECIFIED
 ALL DIMENSIONS ARE INCH [MM]



THIRD ANGLE PROJECTION



DRY TYPE TRANSFORMER OUTLINE DRAWING
TYPE QL, 3-PHASE, CSA C802.2
(INTERNAL VIEW WITH MOUNTING BRACKTES)

electrification.us.abb.com

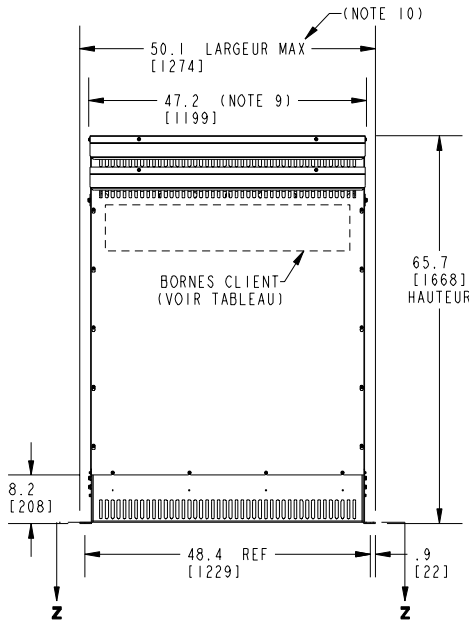
CAD DRAWING: 303B112CADXP79C

SHEET 2 OF 4

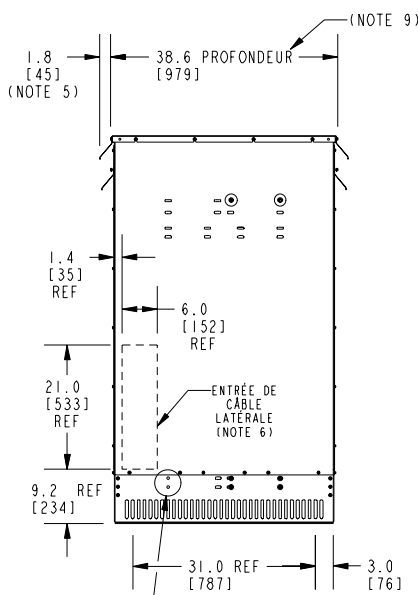
CATALOG #

REV **2**

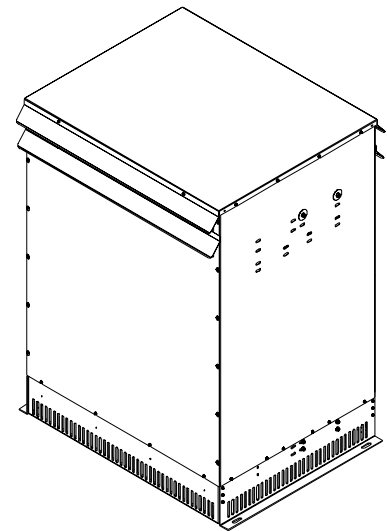
VUE AVANT



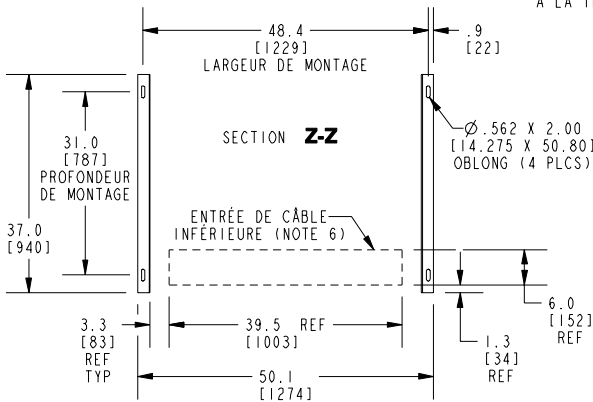
VUE DE CÔTÉ



VUE ISOMÉTRIQUE



TROUS RECOMMANDÉS POUR L'INSTALLATION DE LA BARRE DE MISE À LA TERRE INTERNE



VUE DE DESSOUS DU MONTAGE ET DE L'ENTRÉE DES CÂBLES

BORNES CLIENT				
UNITÉ ABAISSEUR	UNITÉ ÉLEVATEUR	TYPE DE BORNES	TAILLE TROU	TROU QTÉ
BARRE OMNIBUS PRIMAIRE	BARRE OMNIBUS SECONDAIRE	BARRE OMNIBUS STANDARD (TENONS OPTIONNELS)	.56 [14.2] DIA	4 PAR BARRE OMNIBUS
BARRE OMNIBUS SECONDAIRE	BARRE OMNIBUS PRIMAIRE			6 PAR BARRE OMNIBUS

NOTES:

- 1) TOUTES LES UNITÉS SONT CERTIFIÉES AUX NORMES CSA C9, CSA C22.2 No.47 ET RÉPONDENT AUX EXIGENCES D'EFFICACITÉ DE LA CSA C802.2.
- 2) L'ÉLEVATION DE TEMPÉRATURE INDIQUÉE EST DÉTERMINÉE LORSQUE LE TRANSFORMATEUR EST MONTÉ DANS UNE ARMOIRE NEMA-2 STANDARD.
- 3) LE TRANSFORMATEUR EST CONÇU POUR UN MONTAGE AU SOL. LES SUPPORTS DE FIXATION MURALE EN OPTION NE SONT PAS DISPONIBLES POUR CE MODÈLE.
- 4) LES TRANSFORMATEURS EST DE TYPE SEC, CLASSE AA, AVEC BOÎTIER VENTILÉ POUR USAGE INTÉRIEUR. DES KITS DE PROTECTION CONTRE LA PLUIE SONT DISPONIBLES EN OPTION POUR ADAPTER L'APPAREIL À UNE UTILISATION EXTÉRIEURE DE TYPE 3R SANS ANNULER LA GARANTIE.
- 5) APPLICABLE LORSQUE DES KITS DE PROTECTION CONTRE LA PLUIE OPTIONNELS SONT INSTALLÉS SUR LE TERRAIN.
- 6) L'ENTRÉE DES CÂBLES EST PERMISE UNIQUEMENT PAR LES PANNEAUX DU CÔTÉ GAUCHE, DU CÔTÉ DROIT ET/OU DU BAS DU BOÎTIER. L'ENTRÉE DES CÂBLES N'EST PAS AUTORISÉE SUR LES PANNEAUX AVANT, ARRIÈRE OU DU DESSUS.
- 7) POUR DÉPLACER L'APPAREIL À L'AIDE D'UN TRANSPALETTE OU D'UN CHARIOT ÉLEVATEUR, INSÉRER LES FOURCHES COMPLÈTEMENT DANS LES FOURREAUX DE LEVAGE AVANT ET ARRIÈRE. POUR LE LEVAGE PAR GRUE, UTILISER LES TROUS DE 1" [25 MM] DE DIAMÈTRE DANS LES COLLIERES DE SERRAGE DU NOYAU SUPÉRIEUR.
- 8) LA COULEUR DU BOÎTIER EST LE GRIS ANSI #61.
- 9) UN DÉGAGEMENT MINIMUM DE 6" [152 MM] EST REQUIS ENTRE LE TRANSFORMATEUR ET TOUS LES MURS.
- 10) UTILISER CETTE DIMENSION LORS DE LA PLANIFICATION DU PLAN DE MONTAGE.

POIDS TOTAL APPROXIMATIF LBS [KG]
 PEINT: 3720 [1687]

VALEUR KVA:
FACTEUR K:
TENSION PRIMAIRE:
TENSION SECONDAIRE:
FRÉQUENCE (Hz):
ÉLEVATION TEMP:
MATÉRIEL BOBINE:
BOUCLIER ES:
NIVEAU SONORE (dB):

NOM DU TRAVAIL:

SAUF INDICATION CONTRAIRE, TOUTES LES DIMENSIONS SONT EN POUCES ET [MM]

PROJECTION AU TROISIÈME ANGLE

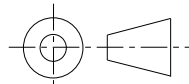


SCHÉMA D'ENCOMBREMENT DE TRANSFORMATEUR À SEC, TYPE QL, TRIPHASÉ, CSA C802.2 (UNITÉ FERMÉE)

electrification.us.abb.com

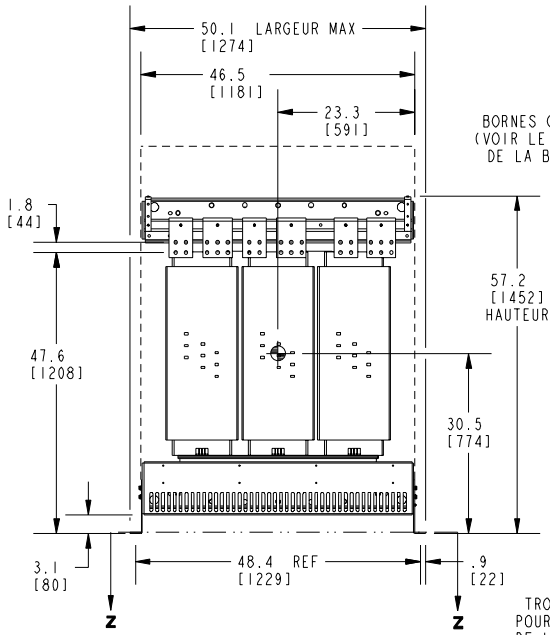
DESSIN CAD: 303B112CADXP79C

FEUILLE 3 DE 4

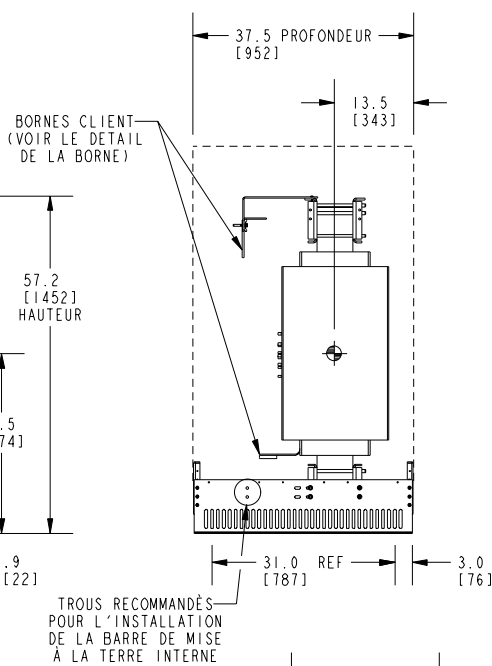
NO. DE CATALOGUE

REV **2**

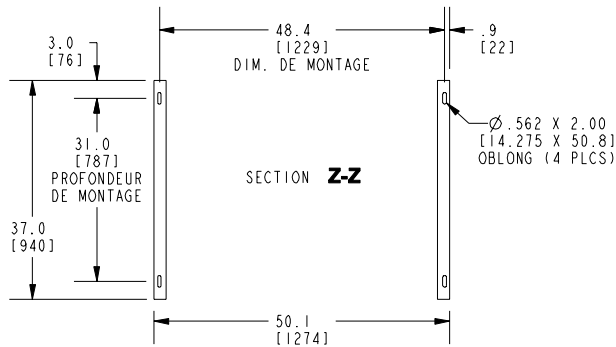
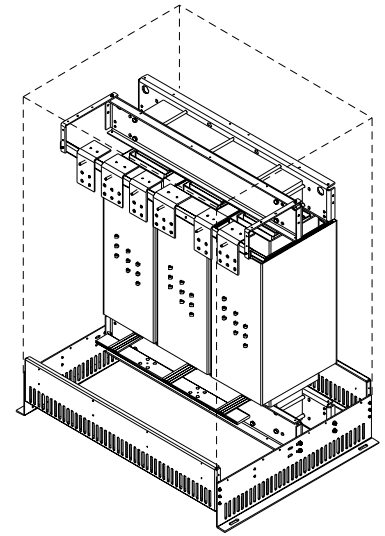
VUE AVANT



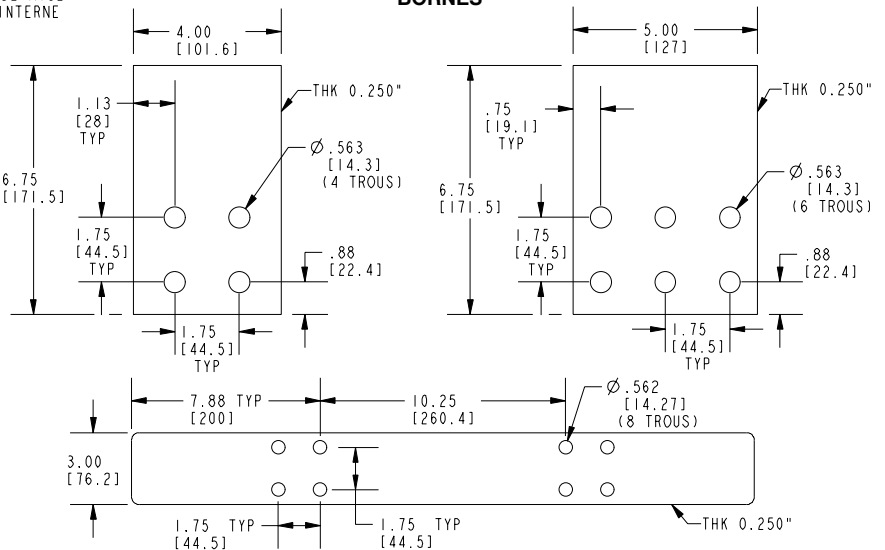
VUE DE CÔTÉ



VUE ISOMÉTRIQUE



VUE DE DESSOUS DE LA CONFIGURATION DES TROUS DE MONTAGE



TYPE DE RACCORDEMENT: BARRE OMNIBUS (TENONS OPTIONNELS)

POIDS TOTAL APPROXIMATIF LBS [KG]
 PEINT: 3720 [1687]

VALEUR KVA:
 FACTEUR K:
 TENSION PRIMAIRE:
 TENSION SECONDAIRE:
 FRÉQUENCE (Hz):
 ÉLÉVATION TEMP:
 MATÉRIEL BOBINE:
 BOUCLIER ES:
 NIVEAU SONORE (dB):

NOTES:

- 1) TOUTES LES UNITÉS SONT CERTIFIÉES AUX NORMES CSA C9, CSA C22.2 No. 47 ET RÉPONDENT AUX EXIGENCES D'EFFICACITÉ DE LA CSA C802.2.
- 2) L'ÉLÉVATION DE TEMPÉRATURE INDUITE EST DÉTERMINÉE LORSQUE LE TRANSFORMATEUR EST MONTÉ DANS UNE ARMOIRE NEMA-2 STANDARD.
- 3) LE TRANSFORMATEUR EST CONÇU POUR UN MONTAGE AU SOL. LES SUPPORTS DE FIXATION MURALE EN OPTION NE SONT PAS DISPONIBLES POUR CE MODÈLE.
- 4) LES TRANSFORMATEURS SONT DE TYPE À SEC, CLASSE AA POUR UTILISATION À L'INTÉRIEUR.
- 5) POUR DÉPLACER L'APPAREIL À L'AIDE D'UN PALETTE OU D'UN CHARIOT ÉLÉVATEUR, INSÉREZ LES FOURCHES COMPLÈTEMENT SOUS LES GRILLES DE LEVAGE AVANT ET ARRIÈRE. POUR LE LEVAGE PAR GRUE, UTILISEZ LES TROUS DE 1" [25 MM] DE DIAMÈTRE DANS LES COLLIERES DE SERRAGE DU NOYAU SUPÉRIEUR.
- 6) LA COULEUR DE LA GRILLE PEINTE ET DU SUPPORT DE MONTAGE EST LE GRIS ANSI #61.
- 7) UN DÉGAGEMENT MINIMUM DE 6" [152 MM] EST REQUIS ENTRE LE TRANSFORMATEUR ET TOUTS LES MURS.
- 8) ⊕ INDIQUE LE CENTRE DE GRAVITÉ APPROXIMATIF.

NOM DU TRAVAIL:

SAUF INDICATION CONTRAIRE, TOUTES LES DIMENSIONS SONT EN POUCES ET [MM]



PROJECTION AU TROISIÈME ANGLE

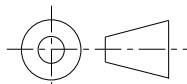


SCHÉMA D'ENCOMBREMENT DE TRANSFORMATEUR À SEC, TYPE QL, TRIPHASÉ, CSA C802.2 (VUE INTERNE AVEC SUPPORTS DE FIXATION)

electrification.us.abb.com

DESSIN CAD: 303B112CADXP79C

FEUILLE 4 DE 4

NO. DE CATALOGUE

REV 2