

Nouveau produit

Série Hazlux^{MD} LI1 DEL

Extrêmement durable et étanche à l'eau, la Série LI1 DEL propose un style profilé et compact. Ce luminaire antidéflagrant peut supporter les conditions d'emplacement dangereux les plus exigeantes, notamment les usines à papier, les installations de produits chimiques et de traitement des eaux usées.

CERTIFICATION

CLASSE I

Division 1 Groupes C, D

Division 2 Groupes A, B, C, D

Simultanément

La classification peut varier selon la configuration du produit. Veuillez observer l'information et les exceptions du catalogue.

HOMOLOGATIONS



APPLICATIONS

Mines

Usines de papier

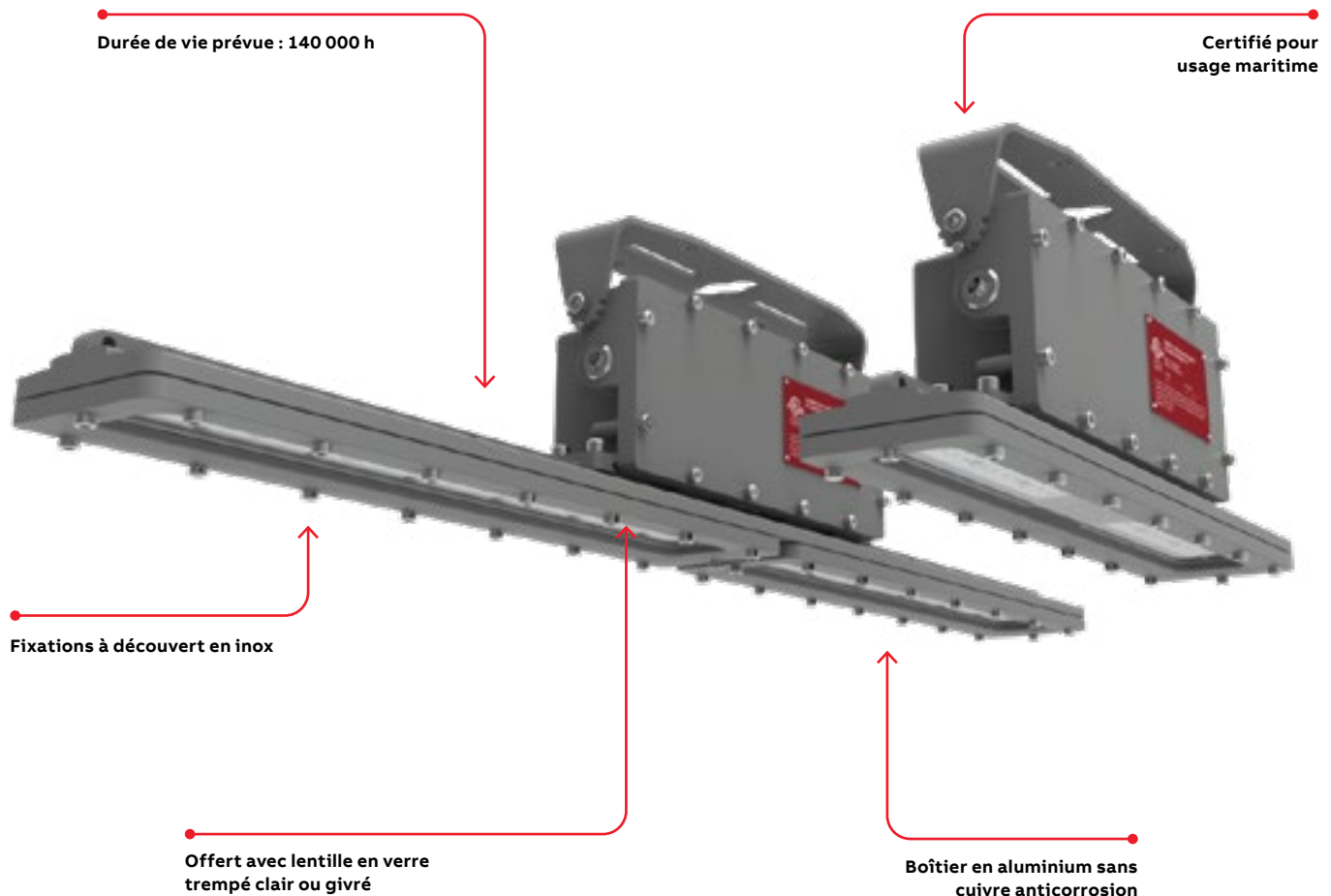
Installations de produits chimiques/
industrielles

Traitement des eaux usées

Quais de chargement

Installations pétrochimiques

Cabine de peinture au pistolet



Série Hazlux^{MD} LI1 DEL

Principales caractéristiques et informations

CARACTÉRISTIQUES

Température de service : -40 °F à 140 °F (-40 °C à 60 °C) optimale 77 °F (25 °C)

Quincaillerie à découvert en inox

Style profilé et compact

BOÎTIER

Boîtier fabriqué en aluminium sans cuivre

Anticorrosion (mis à l'essai pendant 1 000 h)

Lentille en verre trempé résistant à l'impact et aux chocs thermiques

DEL

Efficacité : Jusqu'à 120 lm/W

Flux lumineux : De 4 800 à 9 600 lumens

DEL OSRAM

Sécurité DEL UL8750

IRC Ra>70

Température de couleur proximale (TCP) : 5 000 K (standard), 3 000 K et 4 000 K (en option)

DONNÉES ÉLECTRIQUES

Tension de fonctionnement : universelle 120-277 VCA, 347-480 VCA (50/60 Hz)

Facteur de puissance : 0,95

Efficacité du pilote DEL : 90 %

DHT <20%

Protection standard contre les surtensions à 10 KV (Veuillez contacter votre représentant si une protection supérieure est requise.)

MONTAGE

En suspension

Support étrier/tuyau en option pour montage au mur/plafond ou sur poteau

Suspension sur chaîne (chaîne fournie par d'autres)

HOMOLOGATIONS

UL 844

UL 1598A maritime à l'extérieur

UL 1598 emplacement mouillés

UL 8750 sécurité DEL

IP66

5G (résistant aux chocs/vibrations)

1000 h au brouillard salin

GARANTIE

Garantie limitée de 5 ans

Tableau des codes T

Luminaire	40 watts	80 watts
C1D1	T6	T6
C1D2	T3C	T3C

Spécifications électriques

Spécification	LI1-4	LI1-8
Puissance nominale	40 W	80 W
Tension d'entrée	120-277, 347-480 V	
Fréquence d'entrée	50/60 Hz	
Courant d'entrée	(120/277 V) 0.4/0.14 A	0.8/0.29 A
	(347/480 V) 0.14/0.08 A	0.29/0.17 A

Flux lumineux

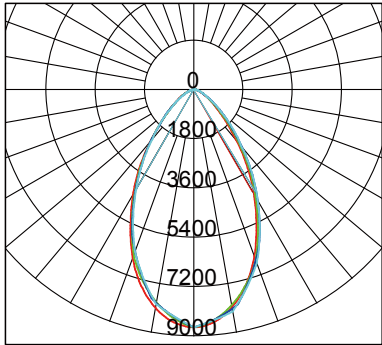
Luminaire	40 watts	80 watts
Flux lumineux	4 800	9 600
Lumens/watt	120	120



Série Hazlux^{MD} LI1 DEL

PHOTOMÉTRIE

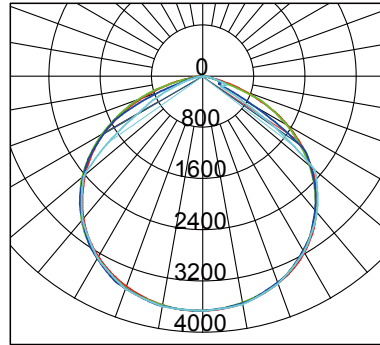
60 degrés



- C0/180,60.8
- C30/210,60.8
- C60/240,61.3
- C90/270,61.0

Classe BUG : B3-U0-G2

110 degrés



- C0/180,115.0
- C30/210,115.0
- C60/240,114.0
- C90/270,107.0

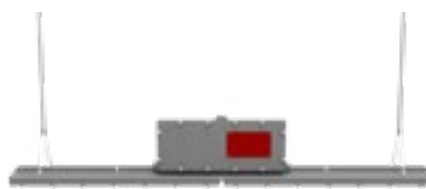
Classe BUG : B3-U0-G2

MONTAGE ET ACCESSOIRES EN OPTION (vendus séparément)

En suspension (standard)

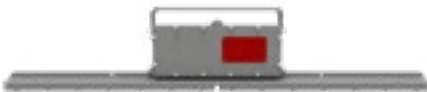


Sur chaîne (compatible)

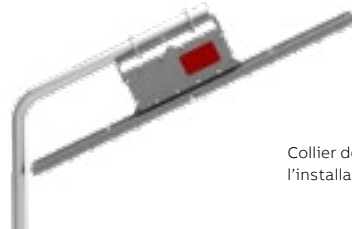


Chaîne fournie par d'autres.

Au plafond et au mur (accessoire en option)



Sur crose (accessoire en option)



Collier de serrage et support étrier/tuyau requis pour l'installation sur crose. Vendus séparément.

Accessoires



PC01 - Collier de serrage (1 paire)
Collier de serrage (M8*48 mm) pour tuyau Ø 1-7/8 po(48 mm)



PC02 - Collier de serrage (1 paire)
Collier de serrage (M8*60 mm) pour tuyau Ø 2-3/8 po (60 mm)



UB02 - Support étrier/tuyau en inox (SUS 304)

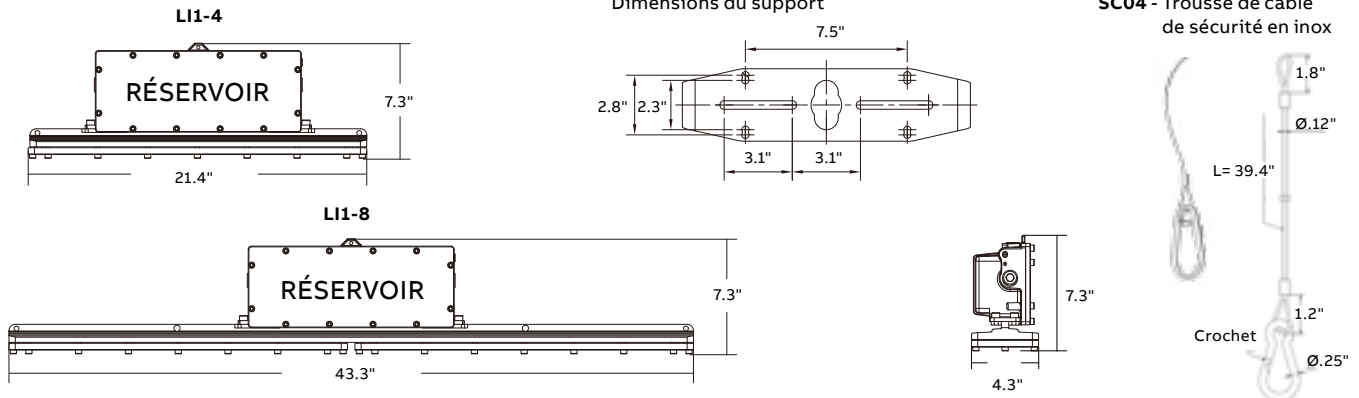


SC04 - Trousse de câble de sécurité en inox

Série Hazlux^{MD} LI1 DEL

DIMENSIONS

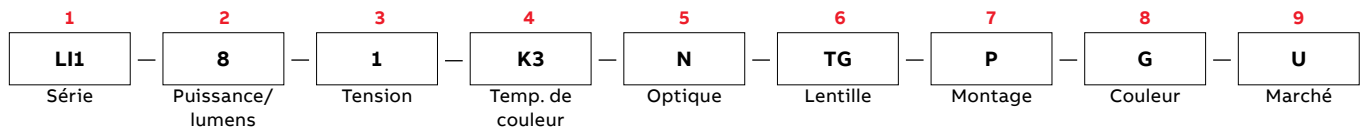
Les dimensions sont approximatives et modifiables.



Modèle	Poids	Dimensions (L x l x H)
LI1-4	7.3kg/16.1lbs	21.4 x 4.3 x 7.3 po
LI1-8	10.8kg/23.8lbs	43.3 x 4.3 x 7.3 po

SYSTÈME DE NUMÉROTATION

Luminaire



Pour commander

Élément	No de cat.	Description
1 Série	LI1	Éclairage linéaire DEL Hazlux*
2 Puissance/lumens	4	40 W (4,800 lm)
	8	80 W (9,600 lm)
3 Tension	1	120-277 V
	4	347-480 V
4 Temp. de couleur	K3	3000 K ¹
	K4	4000 K ¹
	K5	5000 K (standard)
5 Optique	N	60° ¹
	W	110° (standard)
6 Lentille	TG	Verre clair
	FG	Verre givré ¹
7 Montage	P	En suspension ¾ po NPT
	U	En suspension ¾ po NPT + support étrier
8 Couleur	G	Gris
9 Marché	U	Marché américain
	Vide	Marché canadien

¹Délai d'exécution plus long, veuillez contacter votre représentant pour les détails.

Accessoires (vendus séparément)

No de catalogue	Description
PC01	Collier de serrage (1 paire) Collier de serrage (M8*48mm) pour tuyau 1-7/8 po (48 mm) Ø
PC02	Collier de serrage (1 paire) Collier de serrage (M8*60mm) pour tuyau 2-3/8 po (60 mm) Ø
SC04	Trousse de câble de sécurité en acier inoxydable
UB02	Support étrier/tuyau en acier inoxydable (SUS 304)

Note : Pour le marché canadien, veuillez ajouter le suffixe « -CA » au no de catalogue (p. ex. PC01-CA).